



Сварочная маска с автоматическим  
светофильтром

## Инструкция по эксплуатации

■ K-914



[WWW.KEDRWELD.RU](http://WWW.KEDRWELD.RU)

## СОДЕРЖАНИЕ

ДЕКЛАРАЦИЯ О СООТВЕТСТВИИ .....	3
Меры безопасности.....	4
Гарантия и ответственность .....	4
1. Перед началом сварки .....	4
2. Увеличительные линзы.....	5
3. Хранение и техническое обслуживание .....	5
4. Технические характеристики .....	7
5. Автоматический светофильтр: переключатель режимов шлифовки/сварки, регулятор чувствительности, регулятор задержки, кнопка «ТЕСТ» .....	8
6. Регулировка наголовника .....	9
7. Список запчастей.....	10

# ДЕКЛАРАЦИЯ О СООТВЕТСТВИИ

---



CSA Z94.3-07  
ANSI/ISEA Z87.1-2015  
AS/NZS 1337.1:2010  
EN379 CE EN175 B CE

---

**ВНИМАНИЕ!**



**ПЕРЕД ИСПОЛЬЗОВАНИЕМ ВНИМАТЕЛЬНО  
ОЗНАКОМЬТЕСЬ С ДАННОЙ ИНСТРУКЦИЕЙ!**

---

## Меры безопасности

Перед эксплуатацией сварочной маски внимательно прочитайте данную инструкцию по эксплуатации. Неправильная эксплуатация может привести к травмам сварщика, поломке маски, а также к аннулированию претензий по гарантии.

## Гарантия и ответственность

Ремонт или замена товара производится по гарантии при наличии дефектов материалов или производства, возникших в течение 12 месяцев со дня покупки, при условии, что изделие использовалось в соответствии с разрешенными пределами использования, предусмотренными в инструкции по эксплуатации. Гарантия аннулируется в следующих случаях:

- Серийный номер был изменен, удален или неразличим.
- Товар имеет механические повреждения, неправильно эксплуатировался, был вскрыт или модифицирован.
- Во время ремонта использовались неоригинальные запасные части или обслуживание было несоответствующим.

Гарантия распространяется только на ремонт или замену неисправных деталей. Гарантия не распространяется на общие поломки или косвенный ущерб.

### 1. Перед началом сварки

- 1) Сварочная маска с автоматическим светофильтром поставляется готовой к использованию. Перед началом работы сварщику необходимо лишь настроить положение наголовника и задать уровень затемнения автоматического светофильтра.
- 2) Проверьте наружное и внутреннее защитные стекла. Убедитесь, что они чистые, и что грязь не закрывает фотоэлементы светофильтра. Также проверьте надежность крепления светофильтра и защитных стекол.
- 3) Проверьте целостность всех деталей. Все поврежденные детали должны быть заменены во избежание травмирования сварщика.
- 4) Проверьте силу затяжки винтов.
- 5) Задайте желаемый уровень затемнения с помощью регулятора затемнения светофильтра. Убедитесь, что установлен правильный уровень затемнения.
- 6) Отрегулируйте положение наголовника, чтобы маска располагалась максимально удобно и надежно. Отрегулируйте угол положения маски с помощью ограничителя.

7) Переведите переключатель «Шлифовка» в положение сварки.

## 2. Увеличительные линзы

Светофильтр может оснащаться увеличительными линзами по заказу.



## 3. Хранение и техническое обслуживание

Когда сварочная маска не используется, ее следует хранить в сухом месте при температуре от  $-20^{\circ}\text{C}$  до  $+70^{\circ}\text{C}$ . Длительное воздействие света при температуре выше  $+45^{\circ}\text{C}$  может снизить срок эксплуатации батарейки или фильтра. Рекомендуется хранить светофильтр в темном месте и не подвергать его воздействию света во время хранения. Для этого можно просто положить сварочную маску на полку наружным стеклом вниз.

**Вместе с автоматическим светофильтром необходимо использовать защитные стекла, как внутреннее, так и внешнее (сделанные из поликарбоната), чтобы защитить светофильтр от возможных повреждений.**

Необходимо всегда очищать фотозлементы и датчики света от пыли, грязи и брызг. Для этого лучше использовать мягкую салфетку или ткань, смоченную в мягком моющем

средстве (или спирте). Никогда не используйте сильные растворители, такие как ацетон.

Если защитные стекла повреждены, их необходимо немедленно заменить.

**Замена светофильтра:** отстегните держатель светофильтра (см. Рисунок 1, стрелка 1). Затем выньте светофильтр из пазов крепления (см. Рисунок 1, стрелки 2). Установите в рамку новый светофильтр в пазы крепления (см. Рисунок 2, стрелки 1). Убедитесь, что светофильтр правильно установлен в рамке, затем пристегните держатель светофильтра (см. Рисунок 2, стрелка 2).

**Замена внешнего защитного стекла:** снимите светофильтр (см. Рисунок 1), затем снимите внешнее защитное стекло из рамки. Установите новое защитное стекло в рамку, установите светофильтр обратно (см. Рисунок 2).

**Замена внутреннего защитного стекла:** снимите светофильтр (см. Рисунок 1), подцепите защитное стекло тонким предметом через выемку в нижней части светофильтра и потяните вверх, пока оно не выйдет из края рамки смотрового окна. Вытащите защитное стекло. Затем вставьте новое защитное стекло в рамку смотрового окна. Установите светофильтр обратно (см. Рисунок 2).

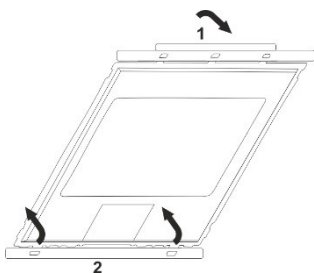


Рисунок 1

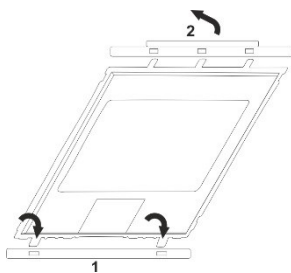


Рисунок 2

## 4. Технические характеристики

Модель	К-914
Площадь обзора	100 x 73 мм
Защита от УФ/ИК излучения	до DIN16
Выбор режима	«СВАРКА»/ «ШЛИФОВКА»
Открытое состояние	Уровень затемнения 3.5 (& 3)
Режимы затемнения	<ul style="list-style-type: none"><li>• Режим 1, уровни 4-8.</li><li>• Режим 2, уровни 9-13.</li></ul> Выберите требуемый режим переключателем «РЕЖИМ» (3 положения), затем с помощью регулятора выберите желаемый уровень затемнения.
Время срабатывания	1/25000 с
Время задержки	0.2 с – 1.0 с
Чувствительность	Регулируемая
Сенсоры	4 инфракрасных детектора
Питание	Фотоэлементы + сменная литиевая батарейка
Включение/Выключение	Полностью автоматическое
Рабочая температура	от -20°C до +55°C
Температура хранения	от -20°C до +70°C
Материал корпуса	Высокопрочный полиамид
Общий вес	500 г

Продукция полностью соответствует стандартам безопасности DIN EN 379, DIN EN 175, ANSI / ISEA Z87.1-2015, CSA Z94.3-07 и AS/NZS 1337.1:2010.

Перед сваркой необходимо очистить защитные стекла, светофильтр и фотоэлементы. Если защитные стекла загрязнены и не могут быть очищены, замените их.

## 5. Автоматический светофильтр: переключатель режимов шлифовки/сварки, регулятор чувствительности, регулятор задержки, кнопка «ТЕСТ»



- 1) Переключатель режимов сварки/шлифовки: при выполнении зачистки шлифмашинкой переведите переключатель в положение «Шлифовка». Маска защищает только лицо. Для защиты других частей тела надевайте халат и краги. В режиме сварки на переключателе «РЕЖИМ» есть 2 положения, регулирующих уровень затемнения в пределах 4-8 и 9-13.
- 2) Регулятор уровня затемнения. Задайте желаемый уровень затемнения (4-13) в соответствии со способом сварки и силой сварочного тока.  
**Внимание!** Длительная сварка при слишком слабом уровне затемнения может повредить глаза!
- 3) Регулятор чувствительности: перед сваркой установите регулятор в положение высокой чувствительности. Если сварка выполняется при ярком свете солнца или освещении, установите низкий уровень чувствительности во избежание срабатывания светофильтра без сварки. Старайтесь устанавливать максимально высокий уровень чувствительности.  
**Внимание!** При появлении сбоев в работе светофильтра обратитесь в сервисный центр!  
**Внимание!** Если светофильтр не работает, не обеспечивает достаточный уровень затемнения, отключается в процессе сварки, или скорость затемнения слишком низкая, следует немедленно выяснить причину неполадок. Если причину выяснить



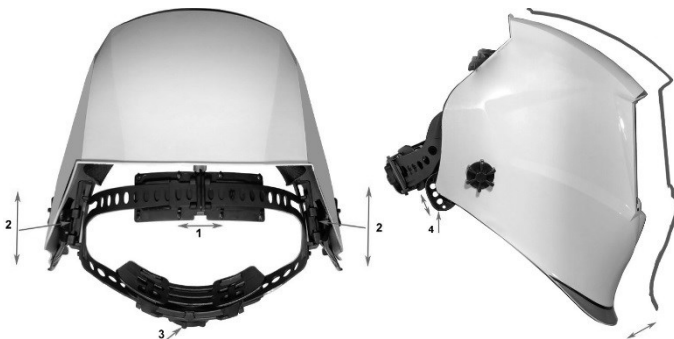
не удастся, обратитесь в сервисный центр.

- 4) Регулятор времени задержки. Устанавливает время задержки перехода светофильтра из затемненного состояния в светлое. Задержка позволяет избежать вредного воздействия на глаза излучения от сварочной ванны после завершения сварки. Время задержки регулируется в пределах 0.2 с – 1.0 с. На величину времени задержки влияет также заданный уровень чувствительности. При появлении сбоев в работе светофильтра при сварке малым током рекомендуется увеличить время задержки.

- 5) Кнопка «ТЕСТ».

Позволяет проверить уровень заряда батарейки и работу светофильтра. Если при нажатии кнопки «ТЕСТ» светоиндикатор заряда батарейки загорается красным, а светофильтр затемняется, это означает, что светофильтр исправен. Если светоиндикатор заряда батарейки не загорается или светится слабо, замените батарейку. Если светоиндикатор заряда батарейки загорается, но светофильтр не затемняется, значит светофильтр неисправен.

## 6. Регулировка наголовника

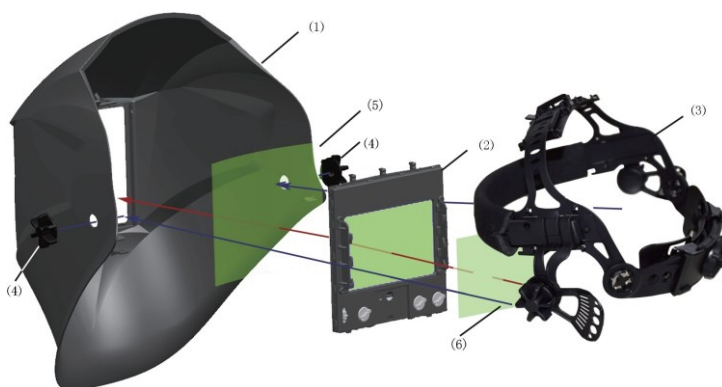


- 1) Верхний головной ремень. Отрегулируйте длину верхнего головного ремня, перемещая фиксатор в направлении стрелок 1. Длина ремня регулируется в направлении стрелок 1 и изменяет глубину наголовника. Глубина наголовника выставляется в соответствии с размером и формой головы сварщика.
- 2) Расстояние от регуляторов жесткости до светофильтра. Изменяет расстояние от глаз сварщика до светофильтра. Регулируется по направлению стрелок 2.
- 3) Задний головной ремень. Регулируется по направлению стрелок 3 (отпустить/затянуть) в соответствии с размером и формой головы сварщика.
- 4) Регулировка угла наклона корпуса. Изменяет угол наклона корпуса по отношению

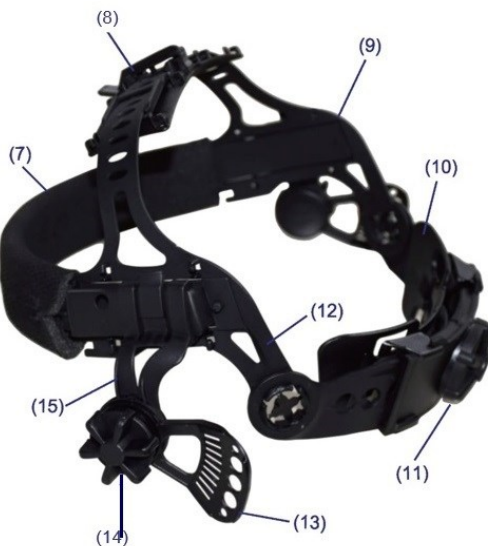
к лицу сварщика. Определяет положение глаз сварщика относительно светофильтра.

Сварочная маска оснащена специальным механизмом поворота наголовника, снижающим нагрузку на голову и шею сварщика при поднятой маске, что делает работу сварщика более комфортной.

## 7. Список запчастей



1. Корпус.
2. Автоматический светофильтр.
3. Наголовник в сборе.
4. Фиксатор наголовника.
5. Наружное защитное стекло (поликарбонат).
6. Внутреннее защитное стекло (поликарбонат).



7. Мягкая налобная подкладка.
8. Фиксатор верхнего головного ремня.
9. Передний головной ремень.
10. Задний головной ремень.
11. Фиксатор заднего головного ремня в сборе (отпустить-затянуть).
12. Левый ремень; правый ремень.
13. Фиксатор угла наклона (левый); фиксатор угла наклона (правый).
14. Фиксатор наголовника, 2 шт.
15. Подвес наголовника левый; подвес наголовника правый.

## Для заметок