

# РУКОВОДСТВО ПОЛЬЗОВАТЕЛЯ

## POWER STICK 250/300III



### **ВНИМАНИЕ:**

Перед работой внимательно прочитайте и изучите все рекомендации по сборке и эксплуатации. Несоблюдение правил безопасности и других основных мер предосторожности может привести к серьезным травмам.

## **ВНИМАНИЮ ПОКУПАТЕЛЯ!**

БЛАГОДАРИМ ВАС ЗА ВЫБОР ОБОРУДОВАНИЯ, ПРОИЗВЕДЕННОГО НАШЕЙ КОМПАНИЕЙ. МЫ ПОЗАБОТИЛИСЬ О ДИЗАЙНЕ, ИЗГОТОВЛЕНИИ И ПРОВЕРКЕ ИЗДЕЛИЯ, КОТОРОЕ ОБЕСПЕЧЕНО ГАРАНТИЕЙ. В СЛУЧАЕ НЕОБХОДИМОСТИ ТЕХНИЧЕСКОГО ОБСЛУЖИВАНИЯ ИЛИ СНАБЖЕНИЯ ЗАПАСНЫМИ ЧАСТЯМИ НАША КОМПАНИЯ ИЛИ НАШ ПРЕДСТАВИТЕЛЬ ОБЕСПЕЧАТ БЫСТРОЕ И КАЧЕСТВЕННОЕ ОБСЛУЖИВАНИЕ.

### **ДЕКЛАРАЦИЯ СООТВЕТСТВИЯ**

Настоящим заявляем, что оборудование соответствует требованиям ТР ТС 004/2011 «Низковольтное оборудование» и ТР ТС 020/2011 «Электромагнитная совместимость технических средств».

1. Пожалуйста, до подключения оборудования внимательно прочтите до конца данный технический паспорт.
2. Проверьте комплектность сварочного аппарата.
3. Убедитесь, что в Гарантийном талоне на сварочный аппарат поставлены:
  - штамп торгующей организации;
  - заводской номер изделия;
  - подпись продавца;
  - дата продаж.

**Внимание! Незаполненный Гарантийный талон недействителен.**

4. Неукоснительно следуйте рекомендациям данного паспорта в процессе работы, это обеспечит надежную работу техники и безопасные условия труда оператора.

#### **ЗАПРЕЩАЕТСЯ:**

Самостоятельно производить работы по ремонту и регулировке, кроме указанных в разделе Техническое обслуживание настоящего Технического паспорта (далее по тексту «Паспорт»).

- Владелец лишается права проведения бесплатного гарантийного ремонта в случае поломок, произошедших в результате нарушения правил эксплуатации и/или самостоятельного ремонта изделия.
- Регламентные работы по техническому обслуживанию не относятся к работам, проводимым в соответствии с гарантийными обязательствами Изготовителя и должны выполняться Владельцем изделия. Указанные регламентные работы могут выполняться уполномоченными сервисными центрами Изготовителя за отдельную плату.
- Для проведения гарантийного ремонта Владелец предъявляет сварочный аппарат в сервисный центр Изготовителя или в уполномоченный сервисный центр в полной обязательной комплектации, в чистом и ремонтпригодном состоянии, с Паспортом изделия и гарантийным талоном.

**Компания HUGONG постоянно совершенствует производимое сварочное оборудование и оставляет за собой право вносить в конструкцию незначительные изменения, не отображённые в настоящем руководстве и не влияющие на эффективную и безопасную работу оборудования.**

## 1 ПРАВИЛА БЕЗОПАСНОСТИ

**Использовать только по прямому назначению**



- Сварочный аппарат может быть использован только по прямому назначению.
- Использование аппарата для других целей и при несоблюдении правил эксплуатации считается использованием не по назначению. За повреждения и выход из строя аппарата при использовании не по назначению производитель ответственности не несет.

**Правила безопасности**



- Оператор должен быть ознакомлен с правилами безопасности перед началом работы. Все световые сигналы аппарата должны нормально работать и не быть заклеены, закрашены или закрыты.

**Охрана труда**



- Пользователь обязан проходить инструктаж по технике безопасности в установленные сроки.
- Рекомендуется каждые 3-6 месяцев проводить регулярное техническое обслуживание аппарата.

**Удар электрическим током может привести к гибели**



- Касание оголенного электропровода может привести к удару током. Сварочный электрод и обратный кабель находятся под напряжением, когда аппарат включен. Сетевой контур высокого напряжения также находится под напряжением, когда аппарат включен. При MIG/MAG сварке проволока, ролики, канал подачи проволоки и все металлические детали, касающиеся проволоки, находятся под напряжением.
- Не касайтесь деталей под напряжением голый кожей или в мокрой одежде.
- Во время сварки на сварщике должны быть сухие защитные перчатки без дырок и защитная одежда
- Корпус аппарата должен быть заземлен, все токопроводящие детали должны быть изолированы.
- Подсоедините сетевой кабель согласно инструкции по эксплуатации. При сборке и монтаже аппарат должен быть отключен от сети.
- При сварке в опасных условиях (замкнутое пространство, повышенная влажность, запыленность, стесненное положение сварщика и др.) следует применять оборудование с повышенными требованиями безопасности: полуавтоматы MIG сварки, аппараты TIG сварки и аппараты MMA сварки с функцией VRD.

## Электромагнитные поля могут быть опасны



- Подсоединение электрододержателя, зажима заземления и клемм сварочных кабелей производить после отделения аппарата. Поврежденные детали сварочной цепи должны быть немедленно заменены.

- Электромагнитные поля могут вызвать сбои в работе следующей техники:

- Датчики и системы передачи данных
- интернет и теленавигация
- Измерительные и калибровочные приборы
- Слуховые аппараты и кардиостимуляторы

- Меры по предотвращению:

Правильное подключение к сети

Проверьте правильность подключения оборудования к сети.

Сварочный кабель и кабель заземления по возможности должны быть максимально короткими.

Подсоединяйте кабель заземления к свариваемой детали по возможности ближе к зоне сварки.

Сварочные кабели должны находиться максимально дальше от других проводов.

## Излучение дуги может обжечь .



- Излучение дуги может обжечь глаза и кожу.

- Сварку выполнять в сварочной маске и специальной защитной одежде во избежание ожогов глаз и кожи.

- Огораживайте место сварки перегородками и специальными светонепроницаемыми шторами из негорючего материала для защиты постороннего персонала от воздействия излучения дуги.

## Сварочные газы и аэрозоль опасны



- При сварке появляется газ и аэрозоль, вдыхание которых опасно для здоровья.

- При сварке не держите голову в потоке дыма

- Обеспечьте достаточную вентиляцию зоны сварки либо используйте сварочную маску с принудительной подачей свежего воздуха.

- Защитный газ и сварочный аэрозоль вытесняют кислород из воздуха. Проверяйте вентиляцию участка сварки перед началом работы при работе в замкнутых пространствах.

## Сварочные брызги и искры от болгарки могут вызвать



- Когда сварка не производится, убедитесь, что кончик электрода не касается рабочей детали или земли. Случайный контакт может вызвать искры, перегрев или возгорание.

- Сварка в замкнутых пространствах

## пожар

(контейнеры, баки) может вызвать возгорание или взрыв. Тщательно выполняйте требования пожарной безопасности.

- При дуговой строжке принимайте специальные меры пожарной безопасности.
- Надевайте незамазленную защитную одежду: кожаные перчатки, защитную куртку, штаны сварщика, защитные ботинки и подшлемник.
- В зоне сварки не должно быть легковоспламеняющихся материалов.
- Участок сварки должен быть оснащен огнетушителем и первичными средствами пожаротушения.
- Удаляйте огарок MMA электрода из электрододержателя после завершения сварки. Заводите кончик MIG проволоки обратно в горелку.
- Используйте правильные предохранители и автоматы.

## Газовый баллон может взорваться



- Газовый баллон содержит газ под давлением. Поврежденный баллон может взорваться. Не допускайте нагрева или повреждения баллонов.
- Для транспортировки газовых баллонов используйте специальные носилки или тележки, чтобы исключить падение и удары баллонов.
- При работе закрепляйте баллоны в специальной стойке или рампе в вертикальном положении во избежание падения или удара баллонов.
- Не касайтесь газовых баллонов сварочным электродом, электрододержателем, зажимом заземления и другими частями под напряжением. Располагайте сварочные кабели по возможности дальше от баллонов.
- Используйте газовые редукторы, подходящие по марке и давлению газа.
- Все газовые баллоны, редукторы, шланги, фитинги должны быть в исправном состоянии.
- При хранении и транспортировке надевайте защитные колпаки на вентили баллонов.

## Ожоги от горячих деталей



- Не касайтесь горячих деталей голой кожей или руками
- Для работы с горячими деталями используйте специальные зажимы, пассатижи или толстые перчатки

**Летящая стружка или пыль могут повредить глаза**



- При зачистке болгаркой или щеткой летит пыль и металлическая стружка, которая может повредить глаза.
- При зачистке и отбивании шлака используйте защитный шлем или очки.

**Шум может вызвать повреждение слуха**

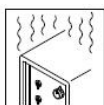


**Подвижные части могут вызвать травмы**



- Высокий уровень шума от некоторых процессов может вызвать повреждение слуха.
- При высоком уровне шума используйте наушники или беруши
- Избегайте контакта с подвижными частями, такими как вентиляторы.
- Избегайте контакта с местами зажимов, такими как подающие ролики.
- Закрывайте все дверцы, панели, защитные решетки и кожухи.
- Сервисное обслуживание должен выполнять только допущенный персонал.
- Сервисное обслуживание выполнять только при выключенном из сети аппарате.

**Превышение цикла ПВ вызывает перегрев**



- Используйте аппарат в соответствии с циклом ПВ.
- Давайте аппарату остыть.
- Не перекрывайте поток охлаждающего воздуха к аппарату.

**Маркировки безопасности**



**ЕАС**

Оборудование с маркировкой CE полностью соответствует требованиям безопасности EN 60 974.

Оборудование с маркировкой CCC полностью соответствует требованиям электробезопасности КНР.

Оборудование с маркировкой ЕАС полностью соответствует требованиям электробезопасности технического регламента Таможенного союза.

## 2. УСЛОВИЯ ЭКСПЛУАТАЦИИ ОБОРУДОВАНИЯ

**Угроза!** Неправильная эксплуатация оборудования может привести к травмам персонала или повреждению оборудования. Внимательно прочитайте инструкцию перед использованием оборудования.

**Запрет использования не по назначению**

Сварочный аппарат может использоваться только для сварки, способом, указанным в разделе «ОПИСАНИЕ И ТЕХНИЧЕСКИЕ ХАРАКТЕРИСТИКИ» данного руководства. Использование аппарата для других целей или другим способом считается использованием не по назначению. Производитель не несет ответственности за использование аппарата не по назначению. Монтаж, эксплуатация и сервис должны выполняться строго в соответствии с требованиями данной инструкции.

## **Условия эксплуатации**

Работы должны выполняться при влажности не более 80%. При использовании оборудования температура воздуха должна составлять от -10 °C до +40 °C.

## **Правила установки аппарата**

**Угроза!** Аппарат не бросать и не кантовать, это опасно. Размещать аппарат на надежной ровной поверхности, предохранять от падений.

Вентиляция аппарата очень важна для безопасной работы. При установке аппарата проверьте доступ охлаждающего воздуха к вентиляторам аппарата. По возможности не допускать попадания пыли и металлической стружки с охлаждающим воздухом внутрь аппарата

Класс защиты аппарата IP21S. Однако главные внутренние компоненты защищены дополнительно.

## **Подключение источника тока**

Источник тока рассчитан на работу от сетевого напряжения, заявленного в инструкции.

- Сетевые кабели и розетки должны подсоединяться в соответствии с требованиями электробезопасности.

**Внимание!** Неправильное подключение источника тока может привести к поломке. Сетевой кабель и предохранители должны подбираться в соответствии с сетевым напряжением. Строго следовать требованиям данной инструкции

## **Тепловая защита**

**Внимание!** Сварочный аппарат снабжен устройством защиты и безопасности, называемым тепловой защитой. Это устройство включается автоматически при перегреве сварочного аппарата, отключая электропитание, не допуская дальнейшего повреждения платы и элементов. При срабатывании тепловой защиты загорается индикатор на лицевой панели.

## **Продолжительность включения**

Цикл продолжительности включения (ПВ) рассчитывается по времени горения дуги в течение 10-минутного цикла, при котором аппарат может варить без перегрева. При перегреве включается защита от перегрева, сварка остановится, вентилятор продолжает работать. Подождите, пока вентилятор охладит аппарат. После перегрева рекомендуется снизить силу тока или увеличить время отдыха аппарата.

**Внимание!** Частое превышение цикла ПВ может вывести из строя аппарат и значительно снижает срок службы

## 3. ОПИСАНИЕ И ТЕХНИЧЕСКИЕ ХАРАКТЕРИСТИКИ

### 3.1. Общее описание

Сварочные аппараты этой серии предназначены для ручной дуговой сварки покрытым электродом на постоянном токе.

Отличительным качеством данного аппарата являются такие особенности как высокая скорость сварки (при хорошей квалификации оператора), точность регулирования, высокий процент включения, и инверторное преобразование тока, которые обеспечивают сварочному аппарату прекрасные качества сварки, со всеми электродами.

### 3.2. Отличительные особенности модели

- Инверторная технология на базе новейших IGBT транзисторов
- Встроенный Горячий старт и Антизалипание электрода
- Регулируемый Форсаж дуги
- Оптимально подходит для сварки углеродистых, низколегированных и нержавеющей сталей
- Отличные характеристики дуги и результат при сварке электродом от 1.6 мм до 5 мм.
- Простое понятное управление
- Плавная регулировка тока
- Дисплей сварочного тока
- Быстроразъемное соединение сварочных кабелей
- Индикатор сети
- Встроенная термальная защита, индикатор перегрева
- Встроенная защита от скачков напряжения
- Охлаждение с помощью встроенного вентилятора
- запатентованная технология, легкий вес и небольшие размеры

### 3.3. Технические характеристики

Модель	POWER STICK 250 III	POWER STICK 300 III
РЕЖИМЫ СВАРКИ	MMA	MMA
НАПРЯЖЕНИЕ СЕТИ	380В ±15%	380В ±15%
ЧАСТОТА СЕТИ, ГЦ	50/60	50/60
МАКСИМАЛЬНЫЙ ВХОДНОЙ ТОК, А	15.5	24
ПОТРЕБЛЕНИЕ МАКСИМАЛЬНОЕ, КВА	10.7	16.6
СВАРОЧНЫЙ ТОК MMA, А	30-250	30-300
ДИАМЕТР ЭЛЕКТРОДА, ММ	1.6-5	1.6-5
НАПРЯЖЕНИЕ ХОЛОСТОГО ХОДА, В	62	62



ПВ, %	60% (20°C) / 35% (40°C)	60% (20°C) / 35% (40°C)
КПД, %	80	80
КОЭФФИЦИЕНТ МОЩНОСТИ	0.7	0.7
КЛАСС ИЗОЛЯЦИИ	H	H
СТЕПЕНЬ ЗАЩИТЫ	IP 21S	IP 21S
МАССА, КГ	18.7	18.7
ГАБАРИТНЫЕ РАЗМЕРЫ (Д;Ш;В; ММ)	550x240x400	550x240x400

### 3.4. Комплектация

- Инверторный сварочный аппарат
- Кабель с клеммой заземления, 2 м
- Кабель с электрододержателем, 2 м
- Сетевой кабель, 2 м
- Руководство по эксплуатации
- Гарантийный талон

### 4. ПОДГОТОВКА К РАБОТЕ

Откройте транспортировочную упаковку, достаньте сварочный аппарат и имеющиеся принадлежности, проверьте комплектацию изделия, в соответствии со спецификацией производителя, убедитесь в отсутствии механических повреждений.

**Перед проведение сварочных работ, убедитесь, что у вас имеется всё требуемое для работ оборудование и средства защиты.**

#### Место размещения при работе

Во избежание повреждения изделия, никогда не использовать сварочный аппарат, если он имеет поперечный или продольный наклон свыше 15°.

Для обеспечения эффективной вентиляции, а также для облегчения операций очистки и обслуживания, сварочный аппарат должен быть установлен или расположен таким образом, чтобы вентиляционные решетки находились на расстоянии не менее 50 см от любых предметов, которые могут закрыть приток воздуха.

#### Подключение к сети питания



#### **ВНИМАНИЕ:**

Инверторный сварочный аппарат относится к классу А. Оборудование класса А не предназначено для использования в жилых помещениях, где электроэнергия подается от общественной низковольтной системы электроснабжения.

- Инверторные сварочные аппараты постоянного тока имеют падающую вольт амперную характеристику.
- Инверторный сварочный аппарат предназначен для использования от автономной сети.

При подключении аппарата к сети, необходимо проверить соединение, т.к. окисления из-за неплотного соединения могут привести к серьезным последствиям и даже поломке.

Напряжение в электросети должно соответствовать номинальному напряжению, указанному в технических характеристиках изделия.

Выполнение электромонтажных работ, подключение к питающей электросети и заземление должен выполнять квалифицированный специалист, в строгом соответствии с «Правилами технической эксплуатации электроустановок потребителей», «Правилами техники безопасности при эксплуатации электроустановок потребителей» и указаниями данного руководства.

Персональную ответственность за наличие и надежность заземления несет лицо, проводившее монтаж, либо сам оператор.

Для обеспечения лучшей электрической безопасности рекомендуем поставить автоматический предохранитель непосредственно перед сварочным аппаратом, подбор предохранителя осуществляйте, с учётом мощности сварочного аппарата.

### **Заземление**

Во время работы сварочный аппарат должен быть заземлен, чтобы защитить оператора от поражения электрическим током.

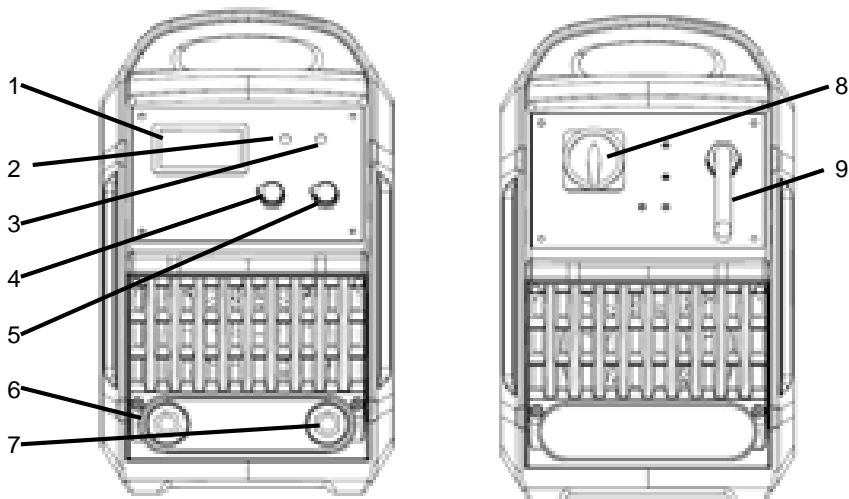
Не удаляйте заземляющий штырь и не переделывайте вилку каким-либо образом. Не используйте переходники между шнуром питания сварочного аппарата и розеткой источника питания. Убедитесь, что переключатель ПИТАНИЯ находится в положении ВЫКЛЮЧЕНО при подключении кабеля питания сварочного аппарата к сети.

### **Удлинитель**

При нормальном использовании удлинитель не требуется. Настоятельно не рекомендуется использовать удлинители из-за падения напряжения, которое они вызывают. Это падение напряжения может повлиять на работу оборудования. Не используйте удлинитель длиной более 7м.

## **5. ОПИСАНИЕ ФУНКЦИОНИРОВАНИЯ**

### **5.1. Внешний вид аппарата**



**Рисунок 1. Вид аппарата спереди и сзади.**

1. **Цифровой дисплей.** Показывает установленный сварочный ток.
2. **Индикатор перегрева.** Когда индикатор загорается, он показывает, что машина перегружена и температура внутри аппарата слишком высокая. Подача сварочного тока прекратится, но вентилятор охлаждения продолжит работать. Когда температура внутри аппарата понизится, индикатор погаснет и можно будет продолжить работу.
3. **Индикатор питания.** Когда аппарат включен в сеть индикатор загорается.
4. **Регулятор тока.** **Необходимо крутить ручку для увеличения или уменьшения силы тока.**
5. **Регулятор форсажа дуги.** Кратковременное увеличение силы тока в момент залипания электрода.
6. **Силовой разъем +** для подключения кабеля с электрододержателем или кабеля с клеммой заземления. О выборе полярности при сварке смотрите далее. Для фиксации кабеля необходимо вставить штекер в гнездо и повернуть до упора.
7. **Силовой разъем -**
8. **Тумблер включения аппарата.**
9. **Сетевой кабель.**

## 5.2. Проведение сварочных работ

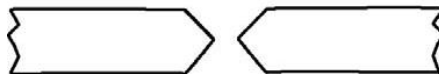
### Подготовка стыков к сварке

Перед сваркой поверхность заготовки должна быть очищена от грязи, ржавчины, окалины, масла или краски. Иначе это создаст хрупкий и пористый сварной шов. Если соединяемые детали из основного металла толстые или тяжелые, может потребоваться скосить края шлифовальной машиной по металлу. Правильный скос должен составлять около 45-60 градусов.

**НЕПРАВИЛЬНО**

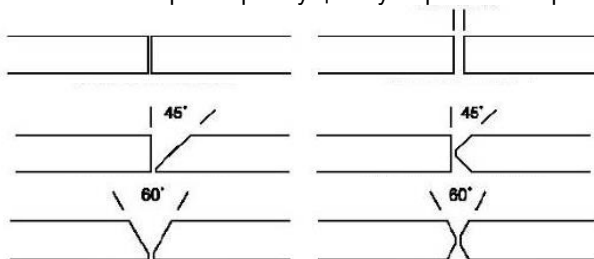


**ПРАВИЛЬНО**

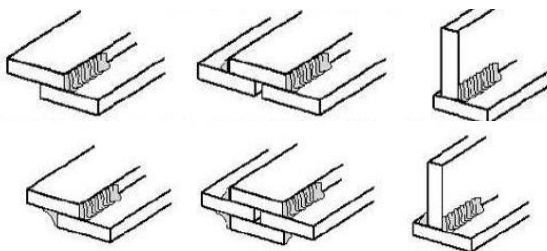


**Рисунок 2. Подготовка краев при сварке стык**

В зависимости от положения при сварке существуют разные сварные соединения.



**Рисунок 3. Стыковые соединения**



**Рисунок 4. Угловые соединения**

### **Зажим заземления**

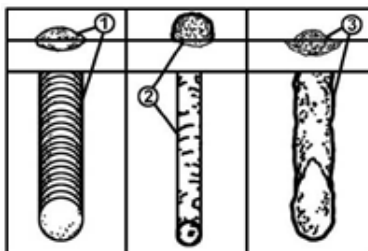
Очистите зажим заземления от грязи, ржавчины, окалины, масла или краски. Убедитесь, что у вас есть надежное заземление. Плохое соединение в зажиме заземления приведет к потере энергии и тепла. Убедитесь, что зажим заземления касается металла.

### **Электрод**

Сварочный электрод представляет собой пруток, покрытый слоем флюса. При сварке между электродом (прутком) и заземленной металлической деталью протекает электрический ток. Интенсивный нагрев дуги между прутком и заземленным металлом расплавляет электрод и флюс.

### **Выбор электродов**

Не существует золотого правила, определяющего точный выбор электрода или силу сварочного тока, необходимого для каждой ситуации. Толщина металла, а также положение заготовки при сварке определяют тип электрода и силу сварочного тока, необходимого в процессе сварки. Толстые металлы требуют большей силы тока. Лучше всего практиковать сварку на металле, который соответствует металлу, с которым вы собираетесь работать, чтобы определить правильную температуру нагрева и выбор электрода смотрите следующие полезные советы по устранению неисправностей, чтобы определить, правильный ли вы используете электрод.



**Рисунок 5. Виды сварочного шва**

### **1. Вид сварочного шва, когда подобран правильный размер электрода**

- Чешуя будет равномерной, геометрия шва без нарушений.
- Глубина проплавления основного металла будет такой же, как выпуклость шва.
- Во время сварки слышен характерный треск

### **2. Вид сварочного шва, когда подобран слишком маленький электрод**

- Чешуя будет высокой и неровной.

- Неустойчивая дуга.

### 3. Вид сварочного шва, когда подобран слишком большой электрод

- Прожоги металла
- Подрезы основного металла шва
- Плоский и пористый шов
- Прилипание электрода

**ПРИМЕЧАНИЕ.** Скорость перемещения сварочного электрода значительно влияет на качество сварного шва, его геометрические размеры – высоту, ширину валика – его форму и глубину проплавления. Чтобы обеспечить надлежащее проплавление и качество сварного соединения, дугу необходимо медленно и равномерно перемещать по сварному шву.

#### 5.2.1. Сборка и настройка аппарата

**Вставьте кабель с электрододержателем** в силовой разъем (-) или (+), расположенный на передней панели аппарата и поверните до упора по часовой стрелке. В другой разъем вставьте кабель с клеммой заземления (КЗ). Убедитесь в надежности подсоединения сварочных кабелей к силовым гнездам, иначе будут выгорать кабельные штекеры и силовые гнезда.

**Используйте прямую и обратную полярность** подключения сварочного кабеля, в зависимости от указаний производителя электродов и в соответствии с процессом сварки детали. Неправильное выбор подключения вызовет нестабильность дуги, большее разбрызгивание и прилипание электрода. Важно использовать инструкции фирмы-производителя электрода, так как они указывают правильную полярность штучного сварочного электрода, а также наиболее подходящий сварочный ток. При обратной полярности держатель электрода подсоединяется к разъему + на панели управления.

**Вставьте вилку в сетевую розетку**, вставьте электрод в ЭД, закрепите струбцину (КЗ) на заготовке, включите питание.

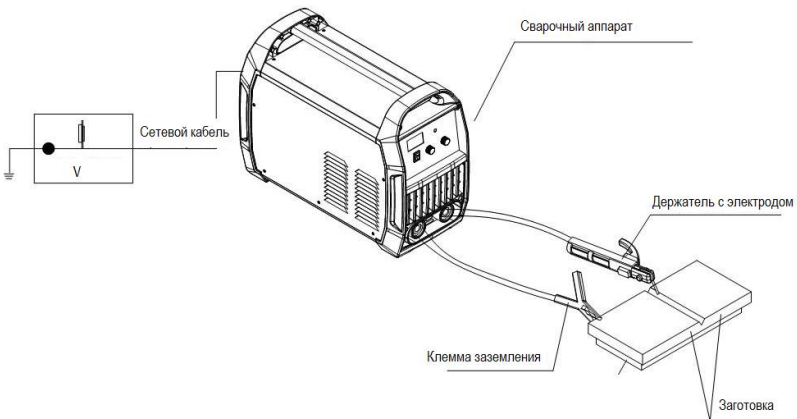


Рисунок 6. Схематичное подключение при MMA сварке

**Отрегулируйте сварочный ток**, в зависимости от диаметра используемого электрода и от типа сварочного шва. Регулировка происходит методом поворота

ручки регулировки силы сварочного тока, по часовой (увеличение тока) или против часовой стрелки (уменьшение тока).

При выполнении сварки качественными электродами силу тока следует устанавливать в соответствии с данными, указанными в паспортах или сертификатах на эти электроды. Диаметр электрода выбирают в зависимости от толщины свариваемого металла, типа сварного соединения, положения шва в пространстве, размеров детали, состава свариваемого металла. При сварке встык металла толщиной до 4 мм применяют электроды диаметром, равным толщине свариваемого металла.

Обратите внимание на то, что, в зависимости от диаметра электрода, более высокие значения сварочного тока используются для сварки в нижнем положении, тогда как вертикальная сварка (или сварка в вертикальном положении, так называемая потолочная сварка) требует более низких значений сварочного тока.

Механические характеристики сварочного шва определяются помимо силы сварочного тока, другими параметрами, среди которых: диаметр и качество электрода, длина дуги, скорость и положение выполнения сварки, правильное хранение электродов (они должны быть защищены от воздействия влаги, и храниться в специальной упаковке).

### Примерное соотношение толщины металла, электрода и силы тока:

Толщина металла, мм	Диаметр электрода, мм	Сила тока, А
2	2	40-80
3	3	80-120
4-5	3	100-150
	4	160-200
5-10	4	160-210
	5	180 и более

**Оденьте** сварочную маску с соответствующими элементами для защиты глаз от сильного светового излучения, производимого электрической дугой. Маска позволяет следить за процессом сварки, одновременно защищая вас. Надевайте сварочные краги, специальный костюм сварщика или брезентовый костюм, плотную рубашку с длинными рукавами, брюки без манжетов, высокие ботинки.



### ВНИМАНИЕ

**Никогда не зажигайте дугу и не начинайте сварку до тех пор, пока у вас не будет достаточной защиты.**

### Зажигание дуги

Прикоснитесь к месту сварки концом электрода, движение вашей руки должно быть похоже на то, каким вы зажигаете спичку. Показано на рисунке ниже:

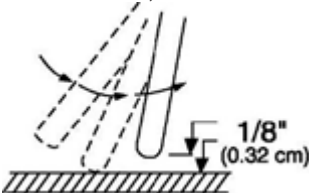
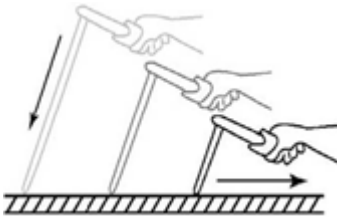


Рисунок 7. Зажигание дуги

Как только появится электрическая дуга, попытайтесь удерживать расстояние до шва равным диаметру используемого электрода. В процессе сварки удерживайте это расстояние постоянно для получения равномерного шва. Важно, чтобы зазор поддерживался в процессе сварки и не был ни слишком широким, ни слишком узким. Если зазор слишком узкий, то электрод будет прилипать к заготовке. Если зазор слишком широкий, то дуга погаснет. Для поддержания этого зазора требуется много практики. Новички обычно могут получить прилипание электрода или гашение дуги. Когда электрод прилипнет к заготовке, осторожно раскачайте его назад и вперед, чтобы они разделились. Если этого не сделать, то сварочный аппарат будет перегружен. Хорошая дуга сопровождается хрустящим, трескучим.

Помните, что наклон оси электрода в направлении движения должен составлять около 20-30 градусов. Для укладки сварного шва требуется всего 2 движения: вниз, для поддержания зазора и в направлении укладки сварного шва, как показано на следующем рисунке:



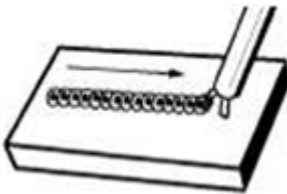
**Рисунок 8. положение электрода при сварке**

Заканчивая шов, отведите электрод немного назад, по отношению к направлению сварки, чтобы заполнился сварочный кратер, а затем резко поднимите электрод, из ванны расплавленного металла для исчезновения дуги.

## Типы сварных швов

Рассмотрим наиболее часто используемые валики для дуговой сварки.

Чешуя сварочного шва формируется путем перемещения электрода по прямой линии, сохраняя при этом его положение по центру сварного шва



**Рисунок 9. Формирование валика**

Для получения более широкого валика необходимо двигать электрод как показано на рисунке ниже. При этом следует иметь в виду, что поперечные колебания совершаются электрододержателем.

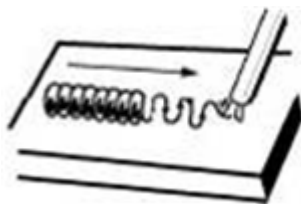


Рисунок 10. Формирование широкого валика

## Положение при сварке

### Нижнее

Нижнее положение является самым простым из всех положений при сварке и используется чаще всего. Сварка, выполняемая в нижнем положении, считается наиболее оптимальным и высокопроизводительным способом соединения элементов.



Рисунок 11. Нижнее положение при сварке

### Горизонтальное

В данном случае электрод располагается горизонтально, а свариваемые детали вертикально. Шов горизонтальный см. картинку ниже. Для выполнения сварочного шва как правило требуется разделка кромки верхней детали, а нижнюю деталь оставляют без изменений. Такая подготовка помогает избежать брака в работе, а именно подреза верха шва из-за вытекания металла. Обычно сварка конструкций в горизонтальном положении не вызывает трудностей при должной подготовке кромок. Держите угол наклона для электрода примерно 30 градусов вниз относительно заготовки.



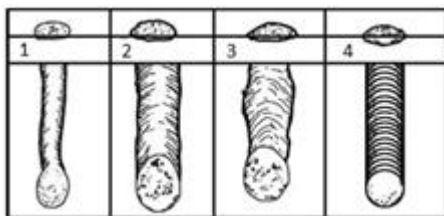
Рисунок 12. Горизонтальное положение при сварке

### Скорость сварки

Для получения прочного и качественного сварного соединения необходимо вести



электрод с равномерной скоростью подачи. Не очень медленно и не быстро так как это может существенно повлиять на качество сварного соединения, правильному образованию геометрии шва и чешуйчатости шва.



**Рисунок 13. Виды сварных швов в зависимости от скорости сварки**

1. Быстрая скорость сварки.
2. Медленная скорость сварки.
3. Длинная сварочная дуга.
4. Идеальный сварочный шов.

## **6. ТЕХНИЧЕСКОЕ ОБСЛУЖИВАНИЕ СВАРОЧНОГО АППАРАТА**

**ВНИМАНИЕ! ПЕРЕД ПРОВЕДЕНИЕМ ТЕХОБСЛУЖИВАНИЯ УБЕДИТЕСЬ, ЧТО АППАРАТ ОТСОЕДИНЕН ОТ СЕТИ ПИТАНИЯ.**

- Контрольный осмотр необходимо проводить до и после использования изделия по назначению и после его транспортировки, при этом нужно проверить надежность крепления разъемов, отсутствие повреждений корпуса, а также изоляции сетевого и сварочного кабеля.
- Регулярно, в зависимости от частоты использования сварочного аппарата и запыленности помещения, выполняйте продувку внутренней части аппарата сжатым воздухом при давлении не более 2 Бар.
- Используйте сухой чистый сжатый воздух, чтобы периодически удалять пыль из аппарата. Если машина работает в условиях сильнозагрязненной окружающей среды, проводите очистку два раза в месяц.
- При продувке будьте осторожны – сильное давление воздуха может повредить небольшие части аппарата.
- Проверяйте состояние клемм и контактов внутри устройства: если есть ржавчина или расшатавшиеся контакты, используйте наждачную бумагу для удаления ржавчины или окислов, и повторно закрепите их.
- Не допускайте попадания воды или водяного пара во внутренние части машины. Если это произошло, просушите, а затем измерьте сопротивление между корпусом и токопроводящими элементами. Не продолжайте работу, пока не убедитесь, что отсутствуют нетипичные явления.
- Если аппарат долгое время не используется, поместите его в коробку, храните ее в сухом месте

Любой другой ремонт производится только в сервисном центре. Нарушение руководства по эксплуатации, любое не авторизованное вмешательство в изделие угрожает Вашему здоровью и, в любом случае, приводит к невозможности

предъявления гарантийных претензий.

## 7. ВОЗМОЖНЫЕ НЕИСПРАВНОСТИ И ДЕФЕКТЫ

**ПРИ НЕИСПРАВНОЙ РАБОТЕ СВАРОЧНОГО АППАРАТА, ПРЕЖДЕ ЧЕМ ОБРАТИТЬСЯ В СЕРВИСНЫЙ ЦЕНТР ЗА ТЕХНИЧЕСКОЙ ПОМОЩЬЮ, САМОСТОЯТЕЛЬНО ВЫПОЛНИТЕ СЛЕДУЮЩИЕ ПРОВЕРКИ:**

- Убедитесь, что сварочный ток соответствует диаметру и типу используемого электрода/провода.
- Индикатор сети питания выключается при наличии неисправности электропитания (кабели, выводы, предохранители и т.д.).
- Включение индикатора перегрева указывает на перегрев, короткое замыкание, слишком низкое или высокое напряжение.
- При включении защиты от перегрева, подождите, пока не произойдет охлаждение сварочного аппарата.
- Убедитесь в исправной работе вентилятора принудительного охлаждения.
- Проверьте параметры сети питания, они должны соответствовать техническим данным, указанным на сварочном аппарате. Аппарат не будет работать при очень низком или очень высоком напряжении, пороги напряжений указаны в таблице технических данных.
- Убедитесь в том, что на выходах сварочного аппарата нет короткого замыкания. В противном случае, устраните неисправность. • Все соединения сварочного контура должны быть исправными, рабочий зажим (струбцина) должен быть прочно прикреплен к свариваемому изделию (заготовке).

**Возможные дефекты сварного шва и их устранение описаны в таблице:**

Дефект сварного шва	Возможная причина	Способ устранения
1) Пористость.	1. Плохая очистка детали. 2. Неправильное регулирование. 3. Некачественные электроды	1. Подготовить поверхность к сварке. 2. Произвести регулировку. 3. Заменить электроды, примените электроды более высокого качества.
2) Неполное расплавление.	1. Несовершенная техника работы.	1. Улучшить навыки в работе.
	2. Слишком низкий ток.	2. Добавить ток сварки.
	3. Слишком высокая скорость сварки.	3. Снизить скорость сварки.
	4. Большие потери на заготовке.	4. Максимально уменьшить расстояние между сварным местом и струбциной (зажимом).

3) Неполное проникновение.	1. Слишком низкий ток.	1. Добавить ток сварки.
	2. Слишком высокая скорость	2. Снизить скорость
	3. Расстояние краев соединения недостаточное	3. Предусмотреть сварочный зазор.
4) Избыточное проникновение.	1. Слишком высокий ток. 2. Слишком низкая скорость сварки. 3. Избыточное расстояние краев соединения.	1. Снизить ток сварки. 2. Увеличить скорость сварки. 3. Предусмотреть зазор.
5) Насечки на краях.	1. Слишком высокий ток. 2. Несовершенная техника работы.	1. Снизить ток сварки. 2. Улучшить навыки в работе.
6) Разрыв сварного шва.	1. Неправильный выбор электрода по отношению к материалу основы.	1. Поменять электрод.
	2. Тепловое воздействие неадекватное недостаточное или (избыточное).	2. Улучшить навыки в работе.
	3. Грязная поверхность.	3. Подготовить поверхность к сварке.

## Возможные неисправности и методы их устранения

Неисправность	Возможная причина	Метод устранения
1) Горит индикатор перегрева	Плохая вентиляция приводит к защите от перегрева	Улучшить вентиляцию.
	Машина перегрета	Автоматически восстанавливается при понижении температуры.
	Использование сверх номинального рабочего цикла.	Автоматически восстановится при понижении температуры.
2) Вентилятор охлаждения не работает	Обрыв провода	Проверить соединение
	Вентилятор сломан	Заменить или отремонтировать вентилятор
3) Дуга не зажигается	Не подключен кабель заземления	Подключить кабель заземления

	Незачищенная заготовка.	Зачистить заготовку от жирных, грязных или ржавых пятен
4) На дисплее не отображаются данные	Потеряна связь с дисплеем	Переподключите кабель связи
	Главная плата управления неисправна	Замените плату
5) Держатель электрода, сварочный кабель и панельные розетки очень горячие.	Держатель электрода не соответствует величине тока	Замените держатель
	Сварочный кабель слишком тонкий	Замените на кабель большего сечения
	Неплотное соединение кабеля в силовых разъемах	Уберите окисление и плотно закрепите кабель
6) Отключается питание	Аппарат включается в сеть после долгого простоя (более двух дней)	Заряд фильтрующего конденсатора приводит к отключению. Восстановится после зарядки
7) Другое	Остались вопросы?	Свяжитесь с нашей компанией или обратитесь в сервис

## 8. ПРАВИЛА ХРАНЕНИЯ И ТРАНСПОРТИРОВКИ

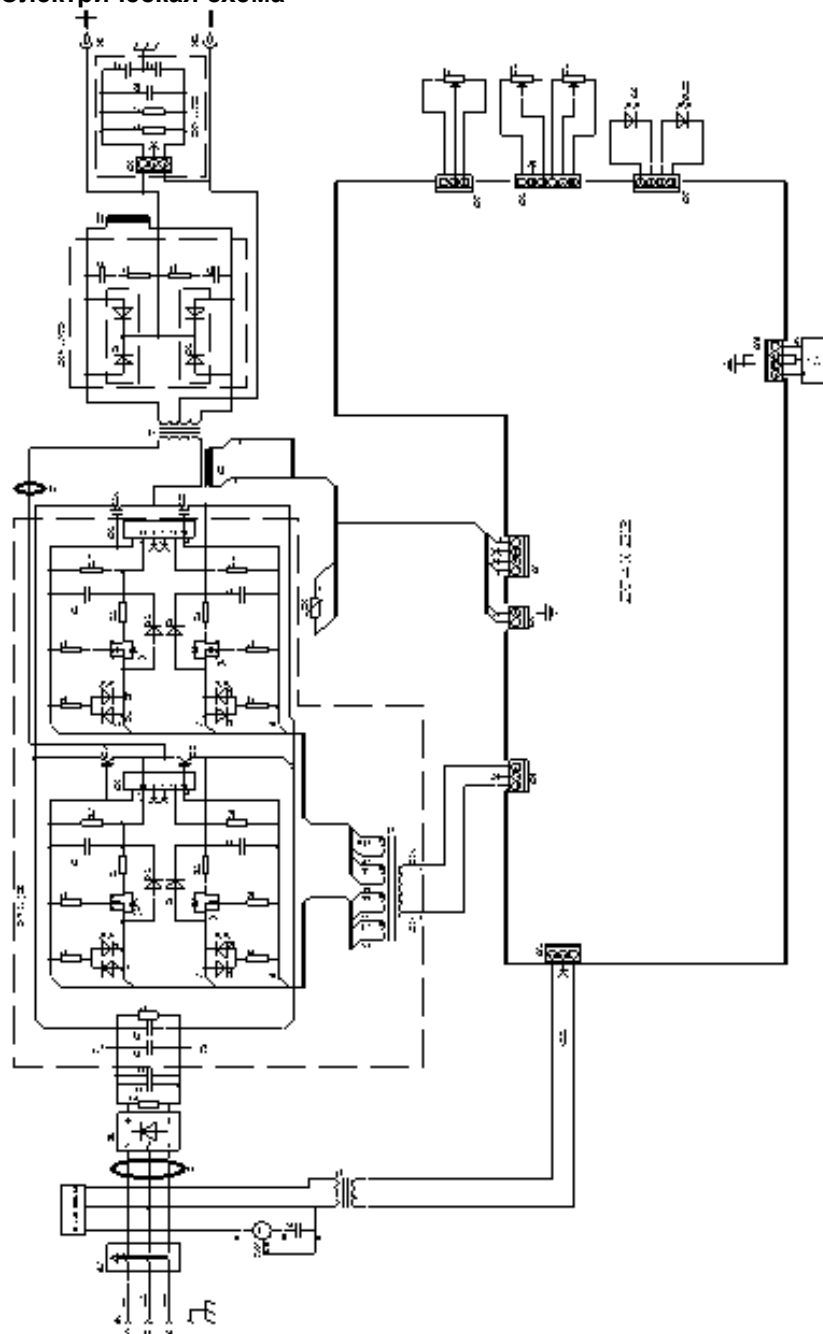
Хранить сварочный аппарат необходимо в закрытых помещениях с естественной вентиляцией, где колебания температуры и влажность воздуха существенно меньше, чем на открытом воздухе, при температуре не выше +40°C и не ниже -50°C, относительной влажности не более 80% при +25°C.

При длительном хранении изделия необходимо один раз в 6 месяцев производить проверку состояния законсервированных поверхностей и деталей. При обнаружении дефектов поверхности или нарушения упаковки необходимо произвести переконсервацию.

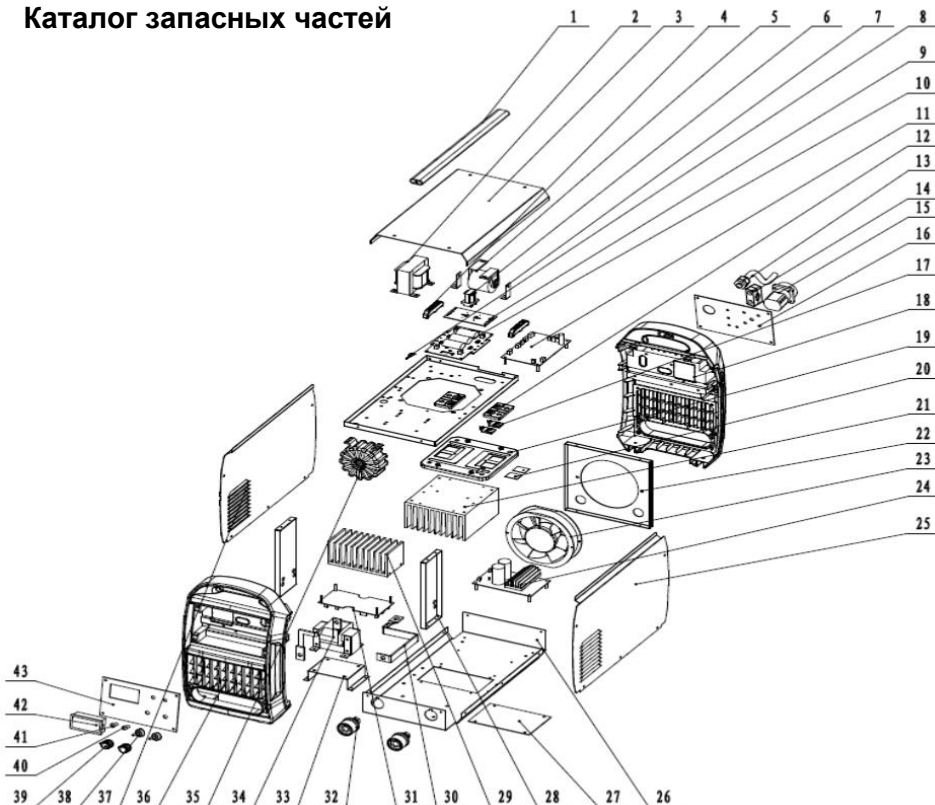
Срок хранения изделий – не более 3 лет.

Сварочные аппараты можно транспортировать любым видом закрытого транспорта в упаковке производителя или без нее, с сохранением изделия от механических повреждений, атмосферных осадков, воздействия химических активных веществ и обязательным соблюдением мер предосторожности при перевозке хрупких грузов, что соответствует условиям перевозки 8 по ГОСТ 15150-89

## Электрическая схема



## Каталог запасных частей



№	КОД	ОПИСАНИЕ	КОЛ-ВО
1	20020170016	Handle	1
2	20070250153	Control transformer	1
3	12010060682	Shell	1
4	20070050002	holder of driving PCB	2
5	20070120109	HF filter Capacitor	1
6	11100160057	Driving transformer	1
7	11030040170	Capatictor busbar	2
8	20030301858	NTC resistance	1
9	11050030059	Driving PCB	1
10	12010100118	Power amplifier PCB	1
11	11050020513	Main control PCB	1
12	20050050567	Protective plate of IGBT	2

13	11110160036	Power line	1
14	20050170019	Tension disc	2
15	20070800378	Universal switch	1
16	12010053882	Supporting bar of back panel	1
17	20070330085	IGBT single tube	4
18	20050050643	Plastic front frame	1
19	20050050176	Insulation plate of heat sink	1
20	20040280024	Ceramic chip	4
21	20070430157	Heat sink	1
22	11020015744	Fixed plate of fan	1
23	20070890009	Fan	1
24	11050010103	Power PCB board	1
25	11010021176	Right side panel	1
26	11010040195	Up plate	1
27	11010040578	Up plate of bottom plate	1
28	11020010301	Fixed plate of rectifier heat sink	2
29	20070430156	Heat sink	1
30	11020010364	Capacitor busbar	1
31	12010100117	Rectifier PCB	1
32	20070570185	Quick connector	2
33	11010060771	Reactor	1
34	20070500023	Output reactor	1
35	20070250028	Main transformer	1
36	20050050643	Plastic front frame	1
37	11010021182	Left side panel	1
38	20070100052	Carbon-film potentiometer	2
39	20070110068	Potentiometer knob	2
40	20070280051	Diode	1
41	20070280051	Diode	1
42	20070460073	Displayer	1
43	12010050125	Supporting plate	1

## Адрес Сервисного Центра:

Россия, Московская область, г. Ивантеевка, Санаторный проезд, д.1, корп. 4А  
Тел. 8-800-600-99-39 Эл. почта: [support@hugongweld.ru](mailto:support@hugongweld.ru)

