



РУКОВОДСТВО ПО ЭКСПЛУАТАЦИИ

МЕХАНИЗМЫ ПОДАЧИ ПРОВОЛОКИ

- AlphaWF-1
- AlphaWF-2
- AlphaWF-3



Механизмы подачи проволоки AlphaWF-1/AlphaWF-2/AlphaWF-3

СОДЕРЖАНИЕ

ДЕКЛАРАЦИЯ О СООТВЕТСТВИИ СТАНДАРТАМ ТР ТС	4
1. БЕЗОПАСНОСТЬ	4
1.1 Описание знаков безопасности	4
1.2 Поражение сварочной дугой.....	4
1.3 Электромагнитное поле	8
2. Общее описание	9
2.1 Краткое введение	9
2.2 Комплект поставки.....	10
2.3 Технические характеристики	10
3. Установка и регулировка	11
3.1 Общий вид, основные элементы (на примере AlphaWF-1)	11
3.2 Рабочий цикл и перегрев.....	11
3.3 Подключение механизма подачи проволоки к источнику питания	12
4. Эксплуатация	14
4.1 Подготовка к сварке	14
4.2 Установка катушки с проволокой (на примере AlphaWF-1).....	17
4.3 Обслуживание сварочной горелки.....	19
4.4 Схема размещения элементов на панели управления AlphaWF-1 и AlphaWF-2	21
4.5 Схема размещения элементов на панели управления AlphaWF-3.....	22
4.6 Настройка параметров сварки.....	23
4.6.1 Рекомендуемые параметры для ручной настройки режима сварки MIG/MAG	23
4.6.2 Режим «синергетика» MIG/MAG.....	24
4.7 Условия эксплуатации.....	24
4.8 Общие условия по сварке	24
4.9 Проблемы, возникающие при сварке, и их решение.....	26
5. Техническое обслуживание и устранение неисправностей	28
5.1 Техническое обслуживание	28
5.2 Устранение неисправностей	30
6. Сервисное обслуживание	32
7. Список запасных частей	33
7.1 AlphaWF-1	33
7.2 AlphaWF-2/AlphaWF-3	34

Механизмы подачи проволоки AlphaWF-1/AlphaWF-2/AlphaWF-3

ДЕКЛАРАЦИЯ О СООТВЕТСТВИИ СТАНДАРТАМ ЕС И ТР ТС



Настоящим заявляем, что оборудование предназначено для промышленного и профессионального использования и соответствует требованиям:
ТР ТС 004/2011 "О безопасности низковольтного оборудования",
ТР ТС 020/2011 "Электромагнитная совместимость технических средств".

Дата производства указана на упаковке,
где XX - год XX - месяц XXXX - номер аппарата.



ВНИМАНИЕ!
ПЕРЕД УСТАНОВКОЙ И ИСПОЛЬЗОВАНИЕМ ВНИМАТЕЛЬНО
ОЗНАКОМЬТЕСЬ С ДАННОЙ ИНСТРУКЦИЕЙ!

Механизмы подачи проволоки AlphaWF-1/AlphaWF-2/AlphaWF-3

1. БЕЗОПАСНОСТЬ

Перед установкой, вводом в эксплуатацию и использованием аппарата тщательно изучите все правила техники безопасности.

Несмотря на то, что в процессе проектирования и производства аппарата были оценены все характеристики безопасности, во время сварки используется высокое напряжение и электрическая дуга, а также выделяется большое количество тепла, токсичные газы, металлическая пыль и брызги металла. Соблюдайте правила техники безопасности.

1.1 Описание знаков безопасности



Внимание!

Может возникнуть вред здоровью.

Данный знак указывает на возможный вред здоровью.

Такие знаки означают: осторожно, перегрев аппарата, поражение электрическим током, движущимися частями аппарата, а также горячими деталями. Во избежание причинения вреда здоровью обращайтесь внимание на знаки безопасности и соответствующие правила техники безопасности.



1.2 Поражение сварочной дугой

Представленные ниже знаки безопасности используются в данном Руководстве в качестве напоминания об опасности и привлечения внимания. Будьте осторожны и следуйте соответствующим правилам техники безопасности во избежание причинения вреда здоровью.

Выполнять ввод данного аппарата в эксплуатацию, обслуживание и ремонт данного аппарата могут только профессиональные работники.

Во время обслуживания аппарата посторонние люди, особенно дети, должны находиться как можно дальше от аппарата.

Выполняйте техническое обслуживание и обследование аппарата только после отключения питания, так как в электролитических конденсаторах присутствует постоянное напряжение.

Механизмы подачи проволоки AlphaWF-1/AlphaWF-2/AlphaWF-3

Опасность поражения электрическим током



- Не касайтесь электрических деталей, находящихся под напряжением.
- Отключите аппарат, отсоедините питание с помощью автоматического выключателя или отсоедините вилку от розетки.
- Во время выполнения работ с аппаратом стойте на сухом коврике, изолирующем Вас от земли, надевайте сухие изолирующие перчатки, не пользуйтесь влажными или поврежденными перчатками.
- В том случае, если во время обслуживания аппарата требуется оставить его включенным, выполнять такие работы могут только специалисты, знакомые с правилами техники безопасности.
- При проведении работ с включенным аппаратом следует применять правило работы одной рукой. Не касайтесь аппарата обеими руками.
- Прежде чем передвигать аппарат, отключите его от источника питания.
- В случае необходимости открыть корпус, сначала отсоедините аппарат от источника питания и подождите не менее 5 минут.
- Постоянный ток высокого напряжения наблюдается и после отсоединения источника питания.
- Прежде чем прикоснуться к аппарату, отключите инверторный источник питания от сети и соблюдайте условия технического обслуживания, представленные в Разделе IX, чтобы разрядить источник.

Статическое электричество может разрушить печатную плату



- Перед отсоединением печатных плат и их компонентов наденьте заземляющий антистатический браслет.
- Для хранения, перемещения и транспортировки печатных плат используйте соответствующую антистатическую тару.

Опасность пожара и взрыва



- Не устанавливайте аппарат сверху или рядом с легковоспламеняющимися поверхностями.
- Храните легковоспламеняющиеся материалы подальше от зоны сварки.
- Не выполняйте сварочные работы на герметичных контейнерах.

Механизмы подачи проволоки AlphaWF-1/AlphaWF-2/AlphaWF-3

Брызги металла могут нанести вред глазам



- Во время технического обслуживания и тестовых работ надевайте очки с боковой защитой и защитным покрытием.

Используйте защиту от сварочной дуги



- Сварочная дуга может вызвать повреждения глаз и кожи.
- Надевайте сварочную маску и пользуйтесь соответствующим защитным стеклом для светофильтра, используйте защитные перчатки, обувайте защитную обувь, пользуйтесь берушами, а также надевайте защитную спецодежду.

Горячее свариваемое изделие может стать причиной тяжелых ожогов



- Не касайтесь горячих деталей голыми руками.
- Чтобы продлить срок эксплуатации сварочной горелки, соблюдайте перерывы в работе для ее охлаждения.

Взрыв деталей аппарата может причинить вред здоровью



- Если инверторный сварочный аппарат включен, вышедшая из строя деталь может взорваться или привести к взрыву других элементов.
- При проведении работ по техническому обслуживанию инверторного источника надевайте маску и одежду с длинными рукавами.

Тестирование аппарата может привести к поражению электрическим током



- Перед проведением измерительных работ отключите питание сварочного аппарата.
- Для измерения используйте инструмент с хотя бы одним проводом, снабженным самоудерживающим зажимом (например, с пружинным зажимом).
- Прочтите инструкцию по эксплуатации измерительного оборудования.

Механизмы подачи проволоки AlphaWF-1/AlphaWF-2/AlphaWF-3

Внимательно изучите справочное руководство



- Смотрите ссылки на уведомления о безопасности сварки в данном руководстве.
- При замене компонентов и деталей аппарата используйте только подлинные товары.

Магнитные поля отрицательно влияют на работу кардиостимулятора



- Прежде чем приступить к работе со сварочным оборудованием, люди, использующие кардиостимулятор, должны проконсультироваться с врачом.

Надлежащая транспортировка и перемещение аппарата



- Пользуйтесь оборудованием с достаточной грузоподъемностью для подъема аппарата.
- Для подъема аппарата используйте одновременно переднюю и заднюю ручки.
- Для перемещения аппарата используйте соответствующую тележку.
- При подъеме аппарата не используйте только одну ручку.
- Если источник сварочного тока установлен на наклонную поверхность, примите соответствующие меры, чтобы он не упал.

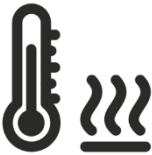
Движущиеся детали аппарата могут привести к нанесению телесных повреждений



- Не касайтесь движущихся деталей аппарата (например, вентилятора).
- Все защитные устройства, такие как дверцы, панели, кожух и задняя панель, должны находиться на своих местах и быть плотно закрытыми.

Механизмы подачи проволоки AlphaWF-1/AlphaWF-2/AlphaWF-3

Слишком долгая эксплуатация аппарата может привести к его перегреву



- Периодически давайте аппарату время остыть и соблюдайте рекомендации по номинальной продолжительности включения.
- Перед повторным включением источника для сварки уменьшите сварочный ток и сократите время эксплуатации.
- Не блокируйте приток свежего воздуха к аппарату и не увеличивайте сопротивление подачи воздуха путем установки воздушного фильтра.
- Не используйте источник сварочного тока для разморозки труб.

Копоть и сажа могут нанести вред здоровью



- Не вдыхайте сажу и копоть.
- Для снижения концентрации сажи и копоти используйте принудительную вентиляцию и устройства удаления сажи.
- Для отведения сажи и копоти используйте вытяжной вентилятор.
- Для снижения количества сажи и копоти соблюдайте соответствующие положения по охране окружающей среды.

1.3 Электромагнитное поле

Электрический ток, протекающий по любому проводнику, создает локальное электромагнитное поле (ЭМП). Влияние ЭМП исследуется специалистами по всему миру. До настоящего момента нет фактических доказательств, показывающих, что ЭМП может влиять на здоровье. Однако исследования продолжаются. До получения однозначных заключений следует свести к минимуму воздействие ЭМП.

Для минимизирования воздействия ЭМП следует выполнить следующие рекомендации:

- Сварочные кабели на изделие и электрод необходимо разместить максимально близко друг к другу или связать их вместе посредством изоляционной ленты.
- Все кабели следует располагать как можно дальше от оператора.
- Никогда не размещайте сварочный кабель вокруг своего тела.
- Сварочный аппарат и сетевой кабель должны располагаться как можно дальше от оператора в соответствии с фактическими условиями работы.

Механизмы подачи проволоки AlphaWF-1/AlphaWF-2/AlphaWF-3

- Подсоедините кабель на изделие как можно ближе к зоне сварки.
- Работники, имеющие кардиостимулятор, должны находиться как можно дальше от зоны сварки.

2. Общее описание

2.1 Краткое введение

Механизмы подачи сварочной проволоки AlphaWF-1, AlphaWF-2 и AlphaWF-3 предназначены для работы совместно со сварочными источниками питания серии AlphaMIG-350S Plus/500S Plus. Механизмы подачи серии AlphaWF спроектированы с учетом требований клиентов из разных отраслей промышленности и используют в своей конструкции проверенные временем решения.

Для подключения механизмов подачи проволоки AlphaWF к источникам питания серии AlphaMIG-350S Plus /500S Plus используется специальный комплект кабелей определенной длины, включающий в себя сварочный кабель, кабель управления, газовый шланг, а также шланги жидкостного охлаждения сварочной горелки (опционально).

Механизмы подачи используют надежный приводной двигатель, оптимально подобранный редуктор, передающий крутящий момент на подающие ролики, и рычажную систему поджима прижимных роликов. Система протяжки механизмов подачи позволяет подавать сварочную проволоку из различных материалов, в том числе порошковую газозащитную и самозащитную проволоку.

Надежность конструкции и применение выверенных технологий позволяют обеспечить долговечность и безотказность работы механизмов подачи проволоки серии AlphaWF в различных производственных условиях с высокой степенью загрузки и эффективности.

Механизмы подачи проволоки AlphaWF-1/AlphaWF-2/AlphaWF-3

2.2 Комплект поставки

Ролики для сплошной проволоки диаметром 0,8/1,0 мм	2 шт.
Ролики для сплошной проволоки диаметром 1,2/1,6 мм	2 шт.
Руководство по эксплуатации	1 шт.

2.3 Технические характеристики

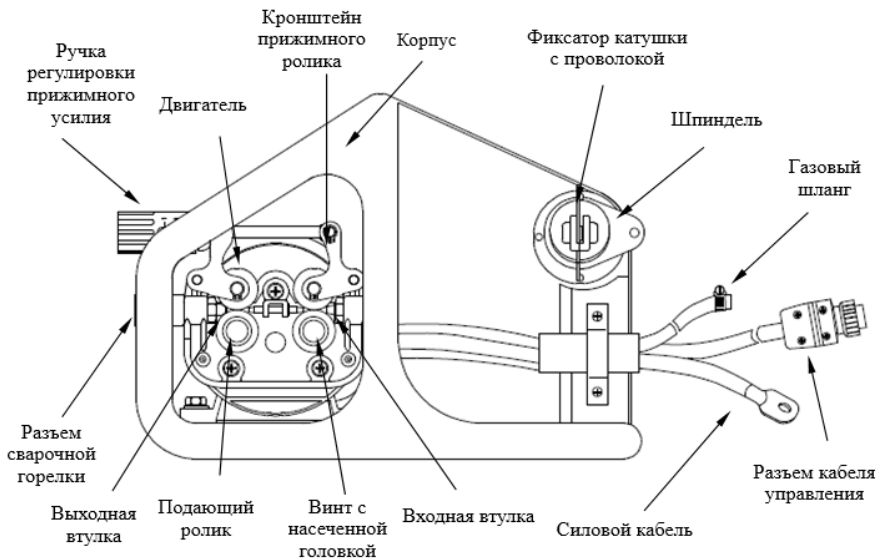
Параметры	AlphaWF-1	AlphaWF-2/AlphaWF-3
Диапазон регулировки скорости подачи проволоки, м/мин	1,5-20,0	1,5-20,0
Диаметр сплошной проволоки, мм	0,8-1,6	0,8-1,6
Диаметр порошковой проволоки, мм	1,0-1,6	1,0-1,6
Диаметр шпинделя, мм	50	50
Масса катушки с проволокой	до 18 кг	до 18 кг
ПВ, %	100% при 500А	100% при 500А
Класс защиты	IP21S	IP21S
Класс изоляции	F	F
Размеры, мм	450x200x300	673x260x500
Масса, кг	10,5	17

Примечание. Все вышеуказанные параметры могут быть изменены при совершенствовании технических характеристик аппарата!

Механизмы подачи проволоки AlphaWF-1/AlphaWF-2/AlphaWF-3

3. Установка и регулировка

3.1 Общий вид, основные элементы (на примере AlphaWF-1)



3.2 Рабочий цикл и перегрев

ПВ означает рабочий цикл, который определяется как часть времени, в течение которого сварочный аппарат может непрерывно сваривать при номинальном выходном токе в течение определенного периода времени (10 минут).

При перегреве сварочного аппарата датчик защиты от перегрева отправляет сигнал на блок управления сварочным аппаратом для отключения выходного сварочного тока. Одновременно с этим на передней панели

Механизмы подачи проволоки AlphaWF-1/AlphaWF-2/AlphaWF-3

устройства загорается сигнальная лампа перегрева. Сварочный аппарат должен охладиться вентилятором в течение 10-15 минут. В это время сварка не возможна. При последующей работе аппарата сварочный ток или рабочий цикл должен быть уменьшен.

3.3 Подключение механизма подачи проволоки к источнику питания

1. Подключите сварочный кабель из комплекта соединительных кабелей к разъему "+" (для сварки **проволокой сплошного сечения и газозащитной порошковой проволокой**) или к разъему "-" (для сварки **самозащитной порошковой проволокой**) на передней панели источника питания и закрутите разъем (штекер) по часовой стрелке, чтобы обеспечить надежный электрический контакт. Подключите противоположный конец сварочного кабеля к механизму подачи проволоки и убедитесь, что разъем надежно зафиксирован.
2. При использовании механизмов подачи проволоки **AlphaWF-1** или **AlphaWF-2** подключите 6-контактный кабель управления к источнику питания и механизму подачи проволоки.
3. При использовании механизма подачи проволоки **AlphaWF-3** подключите 14-контактный кабель управления к источнику питания и механизму подачи проволоки.
4. Подключите кабель питания сварочного аппарата к выходным переключателям в электрическом щите питания на рабочей площадке.
5. Подключите сварочный кабель с зажимом к заготовке (свариваемому металлу) и разъему "-" (для сварки **проволокой сплошного сечения и газозащитной порошковой проволокой**) или к разъему "+" (для сварки **самозащитной порошковой проволокой**) на передней панели источника питания и закрутите разъем (штекер) по часовой стрелке, чтобы обеспечить надежный электрический контакт.

Механизмы подачи проволоки AlphaWF-1/AlphaWF-2/AlphaWF-3

ПРИМЕЧАНИЕ:

Очистите клемму заземления от любой грязи, ржавчины, окалины или краски. Убедитесь в наличии надежного электрического контакта клеммы с изделием. Плохой контакт может быть причиной повышенного расхода электроэнергии и чрезмерного нагрева клеммы.

6. Подключите газовый шланг из комплекта соединительных кабелей к регулятору на баллоне с защитным газом, подключите разъем на противоположном конце шланга к газовому клапану на задней панели механизма подачи проволоки.
7. Откройте крышку механизма подачи проволоки и поместите катушку с проволокой на шпindel. Проволока должна разматываться с катушки против часовой стрелки. В шпинделе для проволоки имеется устройство, предотвращающее разматывание проволоки после завершения сварки. Регулировка этого устройства осуществляется вручную. Отрегулируйте болт, повернув его против часовой стрелки, если сопротивление слишком сильное, и наоборот, по часовой стрелке, если усилие нужно увеличить.
8. Направьте проволоку в направляющую втулку механизма протяжки, далее через подающие ролики и в разъем сварочной горелки.
9. Подключите сварочную горелку к разъему на передней панели механизма подачи проволоки. Сварочная проволока должна быть направлена в отверстие проволокопровода.
10. Зажмите прижимные ролики механизма протяжки и отрегулируйте усилие прижатия вращением регулятора таким образом, чтобы не происходило проскальзывание роликов на проволоке в процессе работы механизма протяжки.

ПРИМЕЧАНИЕ:

Плотно закрутите гайку на разъеме подключения горелки к механизму подачи проволоки, чтобы обеспечить надежный контакт горелки. При

Механизмы подачи проволоки AlphaWF-1/AlphaWF-2/AlphaWF-3

установке катушки с проволокой убедитесь, что диаметр проволоки соответствует канавке подающих роликов и диаметру отверстия в контактном наконечнике горелки, и правильно установите силу прижатия сварочной проволоки. При необходимости замените подающие ролики и расходные части горелки.

4. Эксплуатация

4.1 Подготовка к сварке

Прежде чем включать сварочный аппарат, проверьте надежность всех соединений и убедитесь в правильности подключения заземления.

Включите аппарат, нажмите на кнопку проверки газа, установите необходимый расход защитного газа.

Нажмите кнопку холодной протяжки проволоки без сварки на механизме подачи проволоки или кнопку горелки для заправки проволоку в лайнер горелки до момента, пока проволока не выйдет из контактного наконечника сварочной горелки.

Выполните тестовый сварочный шов. Отрегулируйте сварочный ток и напряжение, ток и напряжение режима заварки кратера.

Подключение газового шланга, регулятора и газового баллона

ВНИМАНИЕ!

Баллоны с защитным газом находятся под высоким давлением и могут взорваться в случае повреждения, поэтому работайте с ними особенно аккуратно.

- Никогда не подвергайте баллоны воздействию высокой температуры, искр, открытого пламени, механических ударов или воздействию дуги.
- Не прикасайтесь к баллону сварочной горелкой MIG.
- Не проводите сварку на баллоне.
- Всегда закрепляйте баллон вертикально к тележке или неподвижному

Механизмы подачи проволоки AlphaWF-1/AlphaWF-2/AlphaWF-3

объекту.

- Держите баллоны вдали от места сварки или электрических цепей.
- Используйте регуляторы расхода, газовый шланг и фитинги, подходящие для конкретного применения.

Присоедините один конец газового шланга к газовому электромагнитному клапану (штуцер), расположенному на задней панели механизма подачи проволоки. Прикрепите другой конец шланга к газовому регулятору, установленному на баллоне с защитным газом.

ПРИМЕЧАНИЕ:

Медленно откройте вентиль баллона, повернув его против часовой стрелки, пока указатель на манометре давления в баллоне не зафиксируется в определенном положении. Медленно поверните ручку регулировки расхода газа по часовой стрелке (вправо), чтобы увеличить расход газа. Рекомендуемый расход защитного газа 10-15 л/мин в зависимости от условий сварки. Чтобы уменьшить поток газа, поверните ручку против часовой стрелки (влево). Газовый клапан расположен на задней панели сварочного аппарата и открывается при нажатии кнопки горелки. При открытии газового клапана должен быть слышен поток выходящего из сопла горелки газа. Отсутствие потока газа приведет к жесткому горению дуги с чрезмерным разбрызгиванием и образованию пор, при этом качество сварного шва будет низким. Избегайте потерь газа, закрывая вентиль баллона после завершения сварочных работ.

Выбор защитного газа.

Для сварки различных материалов проволокой сплошного сечения требуется различный защитный газ.

Механизмы подачи проволоки AlphaWF-1/AlphaWF-2/AlphaWF-3

Углеродистая низколегированная сталь: рекомендуется использовать сварочные смеси Ar/CO₂ с содержанием аргона от 75% для уменьшения брызг и улучшения внешнего вида сварного шва.

Углеродистая низколегированная сталь: рекомендуется использовать 100% CO₂ для большего проплавления (однако это также увеличит разбрызгивание).

Нержавеющая сталь: рекомендуется использовать сварочные смеси, состоящие из гелия, аргона и CO₂. Содержание аргона должно быть 98%.

Алюминий или бронза: используйте 100% аргон.

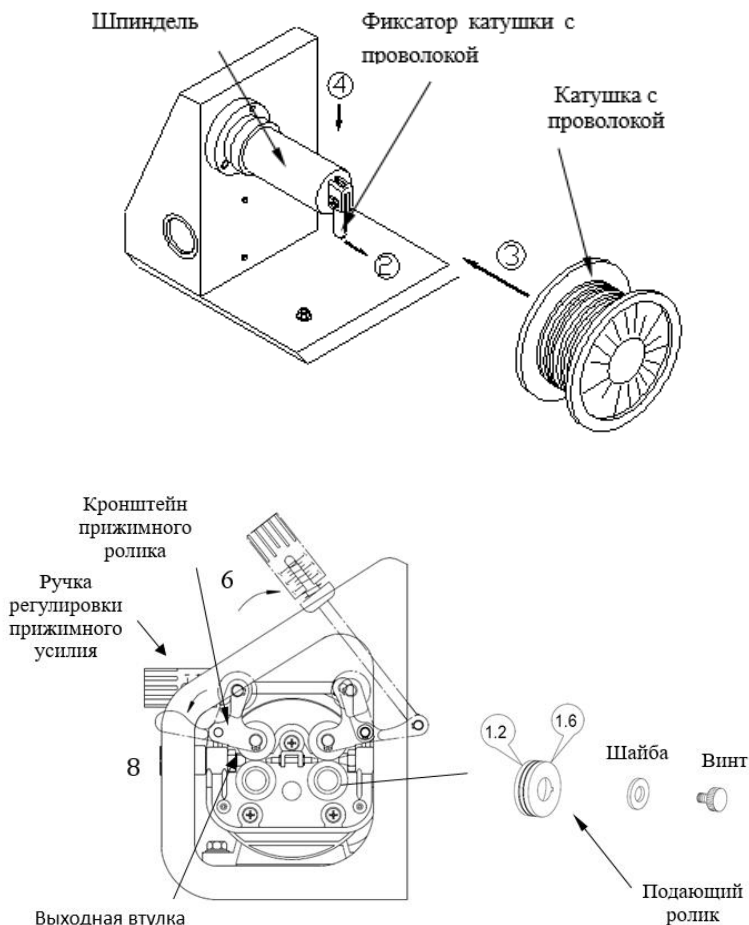
ПРИМЕЧАНИЕ:

Для сварки газозащитной порошковой проволокой применяйте защитный газ в соответствии с требованиями на упаковке сварочной проволоки или обратитесь за рекомендацией к производителю проволоки.

Для сварки самозащитной порошковой проволокой защитный газ не требуется.

Механизмы подачи проволоки AlphaWF-1/AlphaWF-2/AlphaWF-3

4.2 Установка катушки с проволокой (на примере AlphaWF-1)



Механизмы подачи проволоки AlphaWF-1/AlphaWF-2/AlphaWF-3

1. Удостоверьтесь, что установленный подающий ролик соответствует диаметру и типу выбранной проволоки.

ПРИМЕЧАНИЕ:

Диаметр проволоки должен быть указан на лицевой стороне подающего ролика при установке.

2. Нажмите на фиксатор катушки с проволокой на шпинделе и поднимите его в горизонтальное положение.

3. Установите катушку с проволокой на шпиндель.

4. Верните фиксатор катушки в первоначальное положение.

5. Поднимите ручку регулировки усилия прижима.

6. Поднимите кронштейн прижимного ролика.

7. Вытяните сварочную проволоку с катушки и вставьте ее во входную втулку, а затем между подающим и прижимным роликами.

8. Верните кронштейн прижимного ролика и ручку регулировки в первоначальное положение.

ПРИМЕЧАНИЕ:

Регулировку усилия прижима роликов необходимо осуществлять в соответствии с рекомендательной таблицей, приведенной ниже. Значения приблизительные и могут отличаться в зависимости от качества применяемой сварочной проволоки.

Механизмы подачи проволоки AlphaWF-1/AlphaWF-2/AlphaWF-3

Диаметр проволоки сплошного сечения	Диаметр порошковой проволоки	Соответствующее значение шкалы
1,6 мм		5–6
1,2 мм		5–6
1,0 мм		3–4
0,8 мм	1,6 мм	2–3
	1,0 – 1,2 мм	До 3

ВНИМАНИЕ!

При протяжке проволоки через сварочную горелку запрещается направлять горелку в лицо, глаза или стоящих рядом людей. Сварочная проволока при выходе из сварочной горелки может нанести травму!

Во избежание нанесения телесных повреждений при протяжке проволоки держите пальцы, волосы, рукава одежды и т.п. вдали от вращающихся деталей, например, подающих роликов.

4.3 Обслуживание сварочной горелки

1. Обслуживайте механизм подачи проволоки не реже, чем каждый раз, когда меняете катушку с проволокой.

- Проверьте износ подающих роликов механизма подачи проволоки и при необходимости замените их.
- Продуйте направляющий канал сварочной горелки сжатым воздухом.

2. Очистка направляющего канала для проволоки.

Подающие ролики при механическом воздействии создают металлическую пыль на поверхности сварочной проволоки, которая затем передвигается в направляющий канал сварочной горелки. Если канал для проволоки не очищается, он постепенно забивается и вызывает

Механизмы подачи проволоки AlphaWF-1/AlphaWF-2/AlphaWF-3

сопротивление при подаче проволоки. Очистите канал для проволоки следующим образом:

- Снимите газовое сопло сварочной горелки, контактный наконечник и держатель контактного наконечника.
- Используйте пневматический пистолет, продуйте канал сжатым воздухом.
- Продуйте механизм подачи проволоки и корпус катушки сжатым воздухом. Установите детали сварочной горелки. Затяните туго контактный наконечник и держатель контактного наконечника гаечным ключом.

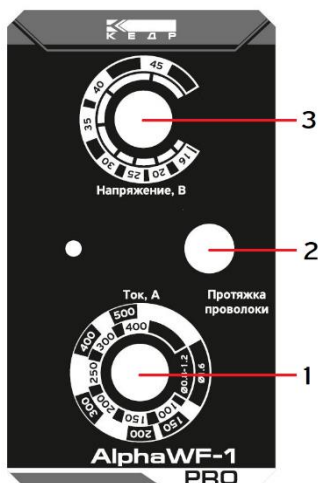
3. Замена направляющего канала для проволоки.

Если канал для проволоки слишком изношен или полностью забит, замените его на новый в соответствии со следующей инструкцией:

- Открутите прижимную гайку канала.
- Выпрямите шланг сварочной горелки и выньте направляющий канал из горелки.
- Вставьте новый направляющий канал в горелку. Убедитесь, что канал входит в держатель контактного наконечника и что на конце лайнера есть уплотнительное кольцо.
- Затяните канал в горелке с помощью установочной гайки.
- Отрежьте выпуск канала на расстоянии 2 мм от установочной гайки и обточите напильником острые края разреза.
- Закрепите горелку к разъему и туго затяните установочную гайку.

Механизмы подачи проволоки AlphaWF-1/AlphaWF-2/AlphaWF-3

4.4 Схема размещения элементов на панели управления AlphaWF-1 и AlphaWF-2.



Механизмы подачи проволоки AlphaWF-1/AlphaWF-2/AlphaWF-3

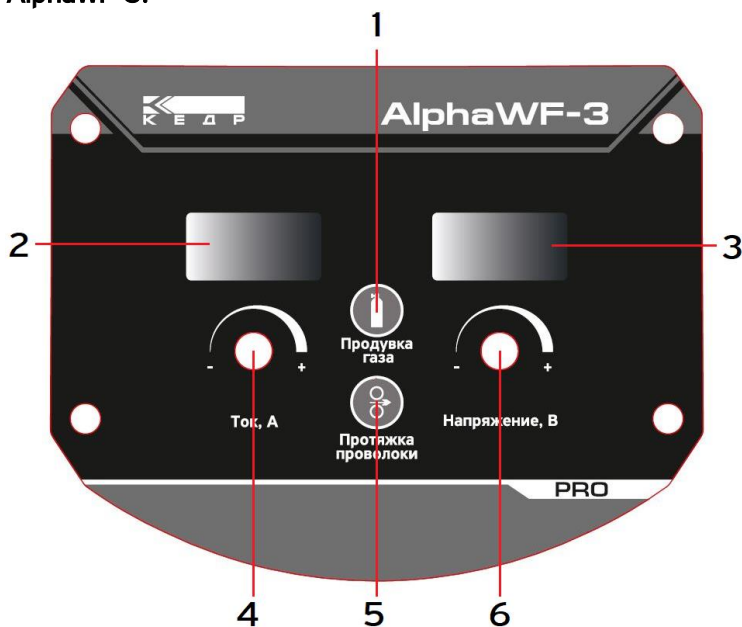
1. **Регулятор 1.** Используется для настройки сварочного тока.

2. **Кнопка протяжки проволоки без сварки.**

Нажмите кнопку для заправки сварочной проволоки в сварочную горелку после смены катушки с проволокой, обслуживания сварочной горелки, смены подающих роликов и других действий.

3. **Регулятор 2.** Используется для настройки сварочного напряжения.

4.5 Схема размещения элементов на панели управления AlphaWF-3.



1. **Кнопка продувки защитным газом без сварки.**

Нажмите кнопку для заправки сварочной проволоки в сварочную горелку после смены катушки с проволокой, обслуживания сварочной горелки, смены подающих роликов и других действий.

Механизмы подачи проволоки AlphaWF-1/AlphaWF-2/AlphaWF-3

2. Цифровой дисплей 1.

На дисплее 1 отображается предустановленный сварочный ток и фактический сварочный ток.

3. Цифровой дисплей 2.

На дисплее 2 отображается предустановленное сварочное напряжение и фактическое сварочное напряжение.

4. Регулятор настройки сварочного тока.

5. Кнопка протяжки проволоки без сварки.

Нажмите кнопку для заправки сварочной проволоки в сварочную горелку после смены катушки с проволокой, обслуживания сварочной горелки, смены подающих роликов и других действий.

6. Регулятор настройки сварочного напряжения.

4.6 Настройка параметров сварки

4.6.1 Рекомендуемые параметры для ручной настройки режима сварки MIG/MAG

Сварочный ток	Сварочное напряжение	Скорость подачи проволоки (м/мин)				
		Ø0.8	Ø0.9	Ø1.0	Ø1.2	Ø1.6
60A	15-17В	3-4	3-4	2-4		
80A	15-18В	4-5	3-5	3-5	2-4	
120A	16-20В	6-7	5-8	4-7	3-6	2-6
160A	17-21В	10-12	7-12	6-12	4-9	3-6
200A	17-26В		11-15	9-15	6-11	3-5
250A	20-28В				8-15	4-6
300A	24-32В				11-12	6-7
350A	26-29В					7-8
400A	28-31В					9-10
450A	30-34В					10-12
500A	33-35В					12-14

Механизмы подачи проволоки AlphaWF-1/AlphaWF-2/AlphaWF-3

4.6.2 Режим «синергетика» MIG/MAG

Выбор синергетической программы сварки подразумевает комбинацию нескольких параметров: диаметр сварочной проволоки, тип защитного газа. В синергетической программе настройки параметров сварки пользователь задает определенный сварочный ток, при этом сварочный полуавтомат выставляет оптимальное значение сварочного напряжения. В случае, если напряжение во время сварки требует дополнительной настройки, регулировка доступна с помощью энкодера регулировки напряжения.

4.7 Условия эксплуатации

- Высота над уровнем моря ≤ 1000 метров
- Диапазон рабочих температур $-20 \sim +40$ °C
- Относительная влажность воздуха ниже 90% (при 20 °C)
- При установке сварочного аппарата под углом относительно уровня пола максимальный наклон не должен превышать 15 градусов.
- Сварочный аппарат необходимо защищать от сильного дождя и прямого солнечного света в жаркой среде.
- Содержание пыли, кислоты, агрессивных газов в окружающем воздухе или веществе не должно превышать показателей, принятых в соответствующих стандартах.
- В процессе проведения сварочных работ следует обеспечить достаточную вентиляцию. Расстояние между аппаратом и стеной должно составлять не менее 30 см.

4.8 Общие условия по сварке

- Перед началом использования сварочного аппарата внимательно прочитайте раздел БЕЗОПАСНОСТЬ.
- Подключите провод заземления непосредственно к устройству.

Механизмы подачи проволоки AlphaWF-1/AlphaWF-2/AlphaWF-3

- Перед началом эксплуатации никто не должен находиться вокруг рабочей зоны, в особенности дети. Не смотрите на сварочную дугу без специальных средств защиты для глаз.
- Для повышения коэффициента нагрузки обеспечьте хорошую вентиляцию устройства.
- При завершении сварочных работ выключите сварочный аппарат, экономьте электроэнергию.
- При срабатывании защитного отключения, не следует повторно включать аппарат до выявления и устранения неисправности. В противном случае масштаб проблемы будет расширен.
- В случае возникновения проблем, обратитесь к авторизованному дилеру в случае, если у вас нет авторизованного технического персонала!

Механизмы подачи проволоки AlphaWF-1/AlphaWF-2/AlphaWF-3

4.9 Проблемы, возникающие при сварке, и их решение

Дефекты сварных швов	Причина	Решение
Газовые поры	Масляные загрязнения, ржавчина или вода на проволоке или свариваемом изделии	Очистите проволоку и свариваемое изделие
	Плохая газовая защита (слишком малый расход защитного газа, загрязненный газ, засорение сопла, утечка газа, сквозняк)	Обеспечьте достаточную газовую защиту зоны сварки
	Недостаточное количество кремния и/или марганца в проволоке	Замените проволоку на более подходящую
Трещины	Неправильно подобраны сварочный ток и напряжение	Подберите правильные параметры сварки
	Неправильно подобраны сварочные материалы или неправильно выбрана технология сварки	Подберите правильные сварочные материалы и/или технологию сварки
	Содержание влаги или конденсата на поверхности свариваемого изделия и/или сварочной проволоки	Очистите свариваемое изделие от влаги или конденсата. Следите за состоянием сварочной проволоки
	Масляные загрязнения, ржавчина или вода на проволоке или свариваемом изделии	Очистите проволоку и свариваемое изделие
Подрезы	Слишком короткая сварочная дуга, при этом скорость сварки слишком высокая	Увеличьте длину дуги и уменьшите скорость сварки
	Неправильное положение горелки и слишком низкий сварочный ток	Выберите правильное положение горелки и увеличьте ток сварки

Механизмы подачи проволоки AlphaWF-1/AlphaWF-2/AlphaWF-3

	Слишком глубокая разделка кромок свариваемого соединения	Измените технологию подготовки свариваемых кромок
Шлаковые включения	Недостаточная очистка сварного шва от оксидных пленок	Следите за очисткой сварного шва от оксидных пленок после сварки
	Недостаточный сварочный ток, слишком большое усиление сварного шва, слишком большие колебаний горелки во время сварки	Увеличьте сварочный ток и уменьшите колебания горелки во время сварки
Повышенное разбрызгивание	Неправильно подобраны сварочный ток и напряжение	Подберите правильные параметры сварки
	Масляные загрязнения, ржавчина или вода на проволоке или свариваемом изделии	Очистите проволоку и свариваемое изделие
	Слишком большой вылет проволоки	Уменьшите вылет проволоки
	Слишком большой диаметр сопла	Установите сопло подходящего диаметра
Недостаточное проплавление	Слишком низкий сварочный ток	Увеличьте сварочный ток
	Слишком большой вылет проволоки	Уменьшите вылет проволоки
	Подготовка кромок низкого качества, неправильно выбран угол положения горелки относительно изделия, недостаточный зазор между свариваемыми кромками	Подберите правильную подготовку свариваемых кромок, измените технологию сварки

Механизмы подачи проволоки AlphaWF-1/AlphaWF-2/AlphaWF-3

5. Техническое обслуживание и устранение неисправностей

5.1 Техническое обслуживание

Для обеспечения безопасной и правильной работы сварочного аппарата необходимо регулярно проводить его техническое обслуживание. Пользователи должны понимать порядок технического обслуживания сварочного аппарата. Пользователи должны проводить простой осмотр и проверку аппарата. Сделайте все необходимое, чтобы сократить количество возможных неполадок и время ремонта сварочного аппарата, а также продлить срок его службы. Мероприятия по обслуживанию подробно описаны в следующей таблице.

Предупреждение. Для обеспечения безопасности при обслуживании машины отключите питание и подождите 5 минут, пока напряжение питания не упадет до безопасного напряжения 36 В!

Периодичность	Мероприятия
Ежедневная проверка	<p>Убедитесь, что энкодеры, переключатели и кнопки на передней и задней панели сварочного аппарата подвижны и установлены в правильном положении. Если элементы управления установлены неправильно, измените их положение; если нельзя изменить положение или отремонтировать элементы управления, немедленно ее замените.</p> <p>Если кнопка управления не нажимается или не может быть установлена в правильное положение, замените ее немедленно. В случае отсутствия запчастей, обратитесь в отдел технического обслуживания.</p> <p>После включения питания сварочного аппарата не должно быть вибрации, посторонних шумов или странного запаха. При наличии хотя бы одной из вышеуказанных проблем, выясните причину и устраните ее. Если не удастся выяснить причину неисправности,</p>

Механизмы подачи проволоки AlphaWF-1/AlphaWF-2/AlphaWF-3

	<p>обратиться в сервисную службу или к ближайшему дистрибьютору.</p> <p>Проверьте правильность отображения цифр на светодиодном дисплее. Если какая-либо цифра отображается не полностью, замените поврежденный дисплей. Если это не помогает, почините плату управления или плату индикации.</p> <p>Убедитесь, что вентилятор не поврежден и нормально вращается. Если вентилятор поврежден, замените его немедленно. Если после включения сварочного аппарата вентилятор не вращается, убедитесь, что лопасти вентилятора не заблокированы каким-либо посторонним предметом, и при его наличии удалите его. Если вентилятор не вращается после устранения вышеуказанной проблемы, проверните лопасть по направлению вращения вентилятора. Если после этого вентилятор начнет нормально вращаться, необходимо заменить пусковой конденсатор. Если нет, замените вентилятор.</p> <p>Следите за тем, чтобы силовые разъемы сварочного аппарата были надежно закреплены и не перегревались. Если силовые разъемы имеют вышеуказанные проблемы, их следует отремонтировать, затянуть или заменить.</p> <p>Проверьте отсутствие повреждений на сварочных кабелях. В случае их наличия, замените кабели.</p>
<p>Ежемесячная проверка</p>	<p>Продуйте сухим сжатым воздухом внутренние элементы сварочного аппарата.</p> <p>Обратите особое внимание на очистку от пыли вентилятора охлаждения, силового трансформатора, катушек индуктивности, IGBT модулей, силовых диодов, печатных плат и т. д.</p> <p>Проверьте все резьбовые соединения на сварочном аппарате, если они ослаблены, подтяните их. В случае дефекта, замените крепежный элемент. При наличии ржавчины на крепежном элементе, удалите ее и проверьте качество крепежа.</p>

Механизмы подачи проволоки AlphaWF-1/AlphaWF-2/AlphaWF-3

Ежеквартальная проверка	Проверьте фактический ток в соответствии с установленным значением. Если они не соответствуют, откалибруйте сварочный ток. Используйте токовые клещи для измерения фактического значения силы сварочного тока.
Ежегодная проверка	Измерьте сопротивление изоляции между основной цепью, печатной платой и корпусом, если измеренное значение ниже 1 МОм – изоляция повреждена и ее необходимо заменить.

5.2 Устранение неисправностей

- Перед отправкой с завода все сварочные аппараты проходят тщательную проверку. Поэтому производить любые работы с оборудованием должны только квалифицированные сотрудники!
- Выполнять техническое обслуживание следует очень осторожно. Если какой-либо провод отсоединится или оголится, он может являться потенциальной опасностью для пользователя!
- Выполнять техническое обслуживание данного оборудования могут только специалисты, авторизованные производителем!
- Прежде чем открывать корпус сварочного аппарата, убедитесь, что сетевой кабель отсоединен от электрической сети!
- Если при возникновении проблем нет авторизованного специалиста, свяжитесь с местным представителем производителя.

При наличии мелких неисправностей механизма подачи проволоки обратитесь к представленной ниже таблице:

Деталь	Пункты проверки	Неисправность	Решение
Уровень прижимного усилия	Подходит ли уровень прижимного усилия диаметру проволоки?	Недостаточное прижимное усилие может привести к проскальзыванию проволоки, а чрезмерное усилие	Отрегулируйте прижимное усилие в соответствии с рекомендациями в данном

Механизмы подачи проволоки AlphaWF-1/AlphaWF-2/AlphaWF-3

		приведет к повреждению проволоки.	руководстве.
Входная и направляющая втулка	Присутствует ли пыль, загрязнения или износ на входной или направляющей втулке или подающих роликах?	Наличие пыли, загрязнений или износа может негативно повлиять на подачу проволоки.	Удалите пыль и загрязнения. При необходимости замените детали.
Подающие ролики	Соответствует ли подающие ролики диаметру и типу выбранной сварочной проволоки?	Несоответствие может негативно повлиять на подачу проволоки.	Подберите правильные подающие ролики.
	Имеет ли подающий ролик хороший контакт с проволокой?	Износ канавки подающего ролика может негативно повлиять на подачу проволоки.	Замените подающие ролики на новые.
Прижимной ролик	Хорошо ли вращается прижимной ролик?	Изношенный ролик может привести к нестабильной сварочной дуге.	Замените прижимной ролик на новый.
Сварочный кабель	Изношена или повреждена оболочка сварочного кабеля?	Если сварочный кабель изношен или поврежден, это может привести к короткому замыканию	Замените сварочные кабели на новые.
	Ослаблено ли соединение сварочных кабелей?	Ослабление контакта сварочных кабелей может привести к нагреву места соединения.	Затяните соединение сварочных кабелей.
Газовый шланг	Имеет ли газовый шланг повреждения или утечки?	Повреждения или утечка газа.	Замените газовый шланг.

Механизмы подачи проволоки AlphaWF-1/AlphaWF-2/AlphaWF-3

6. Сервисное обслуживание

По всем вопросам, связанными с эксплуатацией и обслуживанием сварочного аппарата «КЕДР», Вы можете получить консультацию у специалистов нашей компании по телефону горячей линии КЕДР +7 (495) 134-47-47.

Гарантийный срок на оборудование указывается в прилагаемом сервисном талоне. Бесплатное сервисное обслуживание относится к дефектам в материалах и узлах и не распространяется на компоненты, подверженные естественному износу и на работы по техническому обслуживанию.

Сервисному ремонту подлежат только очищенные от пыли и грязи аппараты, полностью укомплектованные, имеющие фирменный технический паспорт, сервисный талон с указанием даты продажи, при наличии штампа магазина, заводского номера и оригиналов товарного и кассового чеков, выданных продавцом.

В течение сервисного срока сервис-центр устраняет за свой счёт выявленные производственные дефекты. Производитель снимает свои обязательства и юридическую ответственность при несоблюдении потребителем инструкций по эксплуатации, самостоятельной разборки, ремонта и технического обслуживания аппарата, а также не несет никакой ответственности за причиненные травмы и нанесенный ущерб.

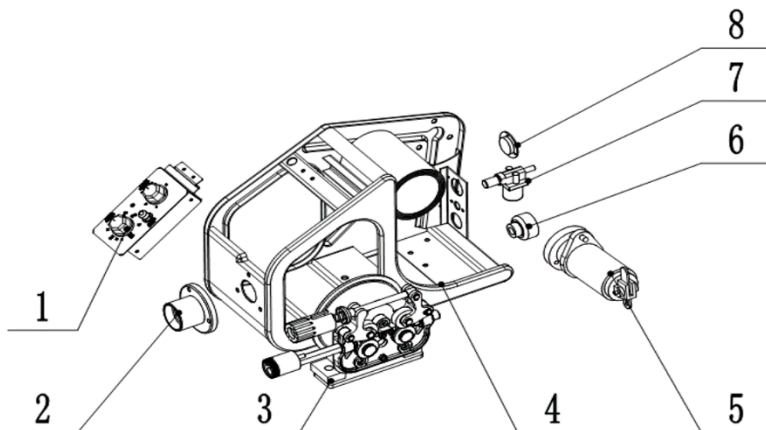
Момент начала действия бесплатного сервисного обслуживания определяется кассовым чеком или квитанцией, полученными при покупке. Сохраните эти документы. Замененные сварочные аппараты и детали переходят в собственность фирмы продавца. Претензии на возмещение убытков исключаются, если они не вызваны умышленными действиями или небрежностью производителя. Право на бесплатное сервисное обслуживание не является основанием для других претензий.

Внимание: производитель оставляет за собой право вносить изменения в конструкцию и техническую документацию без уведомления потребителя.

Механизмы подачи проволоки AlphaWF-1/AlphaWF-2/AlphaWF-3

7. Список запасных частей

7.1 AlphaWF-1



№	Наименование	Кол-во
1	Панель управления	1
2	Корпус евроразъёма	1
3	Механизм протяжки в сборе	1
4	Каркас аппарата	1
5	Ось катушки с проволокой	1
6	СКРП 70-95	1
7	Клапан газовый	1
8	Разъём кабеля управления	1

Механизмы подачи проволоки AlphaWF-1/AlphaWF-2/AlphaWF-3

9	Крышка левая	1
10	Механизм протяжки проволоки	1
11	Перегородка	1
12	Кожух катушки	1
13	Кронштейн	1
14	Ось катушки	1
15	Шасси	1
16	Клапан газовый	1
17	Разъём кабеля управления МПП	1
18	СКРП 70-95	1
19	Разъём шланга жидкостного охлаждения горелки	2
20	Держатель горелки	1
21	Крышка глухая	1
22	Перегородка	1
23	Механизм протяжки проволоки	1
24	Колесо	4
25	Панель передняя (пластик)	1
26	Разъём шланга жидкостного охлаждения горелки	2

*В связи с тем, что конструкция механизма подачи постоянно совершенствуется, возможны незначительные расхождения между конструкцией и руководством по эксплуатации, не влияющие на технические характеристики оборудования.

Механизмы подачи проволоки AlphaWF-1/AlphaWF-2/AlphaWF-3

Для заметок