

fubag

Аппарат для правки алюминия
Spot welding machine

TS 7500 ALU

Инструкция по эксплуатации



www.fubag.ru

**ВНИМАНИЕ! ПЕРЕД ИСПОЛЬЗОВАНИЕМ СВАРОЧНОГО АППАРАТА ВНИМАТЕЛЬНО ОЗНАКОМЬТЕСЬ С ДАННОЙ ИНСТРУКЦИЕЙ.**

К использованию и обслуживанию сварочного аппарата допускается только квалифицированный и специально обученный персонал, ознакомленный с данной инструкцией.

В этой инструкции содержится описание, правила безопасности и вся необходимая информация для правильной эксплуатации сварочного аппарата FUBAG. Сохраняйте данную инструкцию и обращайтесь к ней при возникновении вопросов по безопасной эксплуатации, обслуживанию, хранению и транспортировке сварочного аппарата FUBAG.

1. Правила безопасности

- Всегда соблюдайте правила безопасности. Носите защитную одежду и специальные средства защиты, чтобы избежать повреждение глаз и кожных покровов.
- Всегда надевайте защитную маску во время работы сварочным аппаратом или используйте очки с защитным затемненным стеклом.
- Старайтесь, чтобы искры и брызги металла не попадали на открытые участки тела.
- Избегайте контактов с открытыми токоведущими кабелями сварочного аппарата.
- Не работайте под водой или в месте с повышенной влажностью.
- Перед началом работ убедитесь, что вытяжка и вентиляция исправно работают.
- Не прикасайтесь к месту подключения питания или к другим частям сварочного аппарата, которые находятся под напряжением. Отключайте питание сразу после окончания использования или перед тем, как покинуть рабочее место.
- Не работайте в зоне риска получения электрошока.
- Не производите сварку емкостей, в которых могут содержаться следы легковоспламеняющихся или взрывоопасных материалов.
- При проведении высотных работ, во избежание возникновения несчастного случая, соблюдайте правила техники безопасности работы на высоте.
- Следите за тем, чтобы на рабочей площадке не было посторонних людей.
- При проведении сварочных работ аппараты излучают электромагнитные волны и создают помехи для радиочастот, поэтому следите за тем, чтобы в непосредственной близости от аппарата не было людей, использующих сердечный стимулятор или иные принадлежности, на которые оказывают влияние электромагнитные волны и радиочастоты.



ВНИМАНИЕ. Сварочный аппарат находится под напряжением, поэтому прежде, чем приступить к его обслуживанию, следует обесточить его во избежание получения электрошокового разряда. Перед проведением любых работ, необходимо отключать источник питания. К работам со сварочным аппаратом допускаются только специалисты.

- Проверьте подключение входных и выходных кабелей, заземление и т.д.
- Техническое обслуживание должны выполнять только квалифицированные специалисты.
- При первом запуске сварочного аппарата или при смене оператора, следует проверить сопротивление изоляции между обмотками и кожухом.
- При использовании сварочного аппарата вне помещений, его следует беречь от дождя и предохранять от длительного воздействия прямых солнечных лучей.
- При эксплуатации аппарата, температура окружающей среды должна быть в диапазоне от -10°C до $+40^{\circ}\text{C}$.
- Необходимо регулярно проверять состояние сварочного кабеля. Если аппарат используется регулярно, то проверку необходимо проводить не реже одного раза в месяц. Если сварочный аппарат используется как переносной, так же необходимо проверять состояние сварочного кабеля.
- При длительном хранении аппарат необходимо содержать в сухом, хорошо проветриваемом помещении, не допуская попадания влаги, коррозионно-опасных или токсичных газов.
- Необходимо регулярно очищать сварочный аппарат от пыли. Проведите ревизию, деталей крепления аппарата, электромагнитной системы, ручки настройки силы тока и т.д.
- Наличие в воздухе пыли, а также едких и коррозионных веществ не должно превышать допустимых норм.
- Установка сварочного аппарата должна быть произведена в месте, защищенном от попадания влаги и прямых солнечных лучей.
- Для обеспечения доступа воздуха к сварочному аппарату, необходимо создать вокруг прибора свободное пространство в радиусе не менее 50 см.
- Убедитесь, что на месте работы сварочного аппарата нет металлических или инородных предметов во избежание их попадания в аппарат.
- Не устанавливайте сварочный аппарат на вибрирующие поверхности.
- Убедитесь, что в месте установки сварочного аппарата отсутствуют посторонние помехи.

Перед началом работы следует тщательно проверить:

- отсутствие короткого замыкания между кабелями сварочного аппарата;
- прочность соединения разъемов и кабелей.

Квалифицированный персонал должен регулярно проводить проверку сварочного аппарата, особенно в тех случаях, когда он используется после длительного хранения или ремонта. Данные проверки обязательно включают следующие процедуры:

- проверка сварочного кабеля. Кабель должен быть своевременно заменен до полного износа. Кабель входного напряжения должен быть заменен в случае повреждения;
- проверка мощности источника питания. Любой источник питания, используемый для сварочного аппарата, должен быть оснащен специализированными защитными системами.

Если вы столкнулись с проблемами, с которыми не можете справиться, обращайтесь в Сервисный центр.

2. Технические характеристики

Параметр	TS 7500 ALU
Входное напряжение, В	1~/110-230
Частота, Гц	50
Максимальный сварочный ток, А	7500
Регулируемое напряжение, В	70-150
Регулируемая мощность, кВт	0-10
Габаритные размеры (ДхШхВ), мм	210x240x360
Вес, кг	14

Производитель имеет право вносить изменения как в содержание данной инструкции, так и в конструкцию сварочного аппарата без предварительного уведомления пользователей.

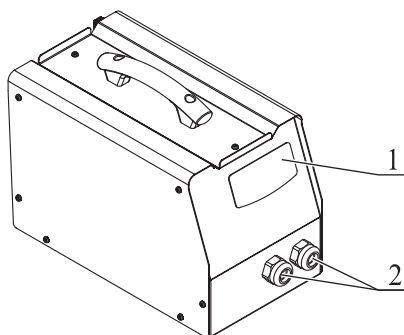
3. Описание

Аппарат разработан для ремонтных работ по алюминиевым кузовам с небольшими повреждениями, царапинами или вмятинами от града. Этот метод ремонта обеспечивает рентабельность и выигрыш времени благодаря одноточечному или многоточечному вытягиванию без демонтаживания деталей кузова.

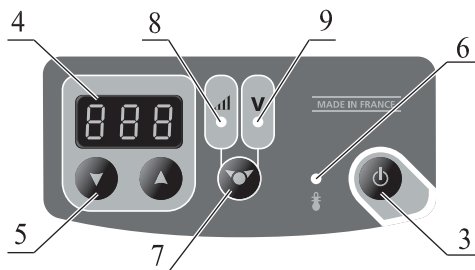
Аппарат приваривает шпильки М4 разрядом конденсатора. Разряд конденсаторов емкостью 66 мФ происходит как только насадка пистолета вдавлена и занимает 2 - 3 миллисекунды.

Аппарат снабжен системой термозащиты. Данная система блокирует работу на несколько минут в случае слишком интенсивного использования.

Аппарат имеет защиту от случайного кратковременного подключения к сети 400 В. Диапазон работы аппарата от 110 до 230 В.



1. Цифровая панель управления
2. Выходы кабеля сварочного пистолета и кабеля массы



3. Кнопка включения
4. Цифровой индикатор
5. Кнопки регулировки параметров
6. Индикатор термозащиты
7. Переключатель режимов
8. Индикатор режима регулировки мощности работы
9. Индикатор режима регулировки сварочного напряжения

4. Устройство и условия работы

В верхней части аппарата размещена цифровая панель управления, которая имеет кнопку включения, индикатор срабатывания термозащиты, цифровой индикатор и переключатель режимов регулировки. В нижней части аппарата размещены выходы кабеля сварочного пистолета и кабеля массы. Кабель массы подсоединен к сварочному пистолету. На задней панели аппарата установлен выключатель питания. Аппарат оснащен рукояткой для переноски.

Необходимые условия окружающей среды:

- температура окружающей среды: при сварке -10 + 40°C;

при транспортировке/хранении: -20 +55°C

- относительная влажность:

при 40°C: ≤50%;

при 20°C: ≤90%;

- количество пыли, кислоты и грязи в воздухе в рабочей зоне не может превышать значение, указанное в нормативах (за исключением выбросов от сварочного аппарата).

- отсутствие сильной вибрации на рабочем месте.

- высота над уровнем моря не более 1000 м

Требования к электропитанию:

- диапазон рабочего входного напряжения 1~/110-230 В

5. Установка и подключение

Размещение сварочного аппарата

- Количество пыли, кислоты и грязи в воздухе в рабочей зоне не должно превышать значение, указанное в нормативах (за исключением выбросов от сварочного аппарата).

- Сварочный аппарат должен быть установлен в месте, защищенном от попадания прямых солнечных лучей и капель дождя. Аппарат следует хранить в наименее влажном месте, при температуре окружающей среды от -20 до 55°C.

- Для обеспечения достаточной вентиляции, расстояние над сварочным аппаратом должно быть не менее 50 см. Если внутренней вентиляции не достаточно, следует установить специализированное оборудование.

Подсоединение источника питания

Подсоедините электрокабель к однофазной сети электропитания 220 В с выключателем. Напряжение 380 В категорически запрещено к использованию, так как оно может нанести серьезные повреждения аппарату и иметь серьезные последствия для оператора.

Внимание: Для подключения аппарата используйте розетку с заземлением.

При подключении сварочного аппарата к электрической сети переменного тока с напряжением 220 В и частотой 50 Гц, необходимо обеспечить защиту сети от перегрузки автоматическим выключателем или плавкой вставкой с током срабатывания равным 16 А.

ЭЛЕКТРИЧЕСКИЕ ХАРАКТЕРИСТИКИ	
Номинальное напряжение питания U_{1N}	1~/110-230 V
Частота	50/60 Hz
Номинальное напряжение холостого хода U_{20} / U_{2d}	70-150 V
Постоянная мощность S_p	0,65 kVA
Максимальный ток короткого замыкания на вторичке I_{2cc}	13 000 A

6. Сварочные работы

После включения аппарата горизонтальный сегмент в центре дисплея мигает красным цветом, указывая, что аппарат питается в режиме ожидания.

Если напряжение питания выше, указанного рабочего диапазона, срабатывает защита и аппарат отключается от электропитания - на дисплее будет гореть три горизонтальных сегмента в центре, пока дефект не устранен.

Мигание дисплея указывает что происходит зарядка конденсаторов до заданной величины. При нарушении этого процесса на индикаторе будет гореть сообщение «DEF».

Внимание:

- Индикатор термозащиты загорится после продолжительного периода работы, если внутренняя температура превышает допустимое значение. В таком случае следует остановить работу аппарат на некоторое время и дать ему остыть. Работу можно продолжить после того, как индикатор защиты погаснет.

При включении аппарата может появиться сообщение об ошибке «DEF», указывающее на то, что кнопка пистолета осталась нажатой. Возможно, что кнопка заблокирована, или что в аппарате короткое замыкание.

Необходимо разблокировать кнопку, чтобы вернуть аппарат в рабочее состояние или обратиться в Сервисный Центр.

Работа аппарата настраивается в двух режимах.

- Режим регулировки напряжения. От 70 до 150 В.

- Режим регулировки мощности от L, 1 - 9, H.

Переход из одного режима в другой совершается нажатием на кнопку 7. В таблице ниже можно увидеть соотношение мощности в зависимости от напряжения.

Р	L	1	2	3	4	5	6	7	8	9	H
V	70 В	75 В	80 В	85 В	90 В	100 В	108 В	118 В	125 В	135 В	150 В

- Нажмите на кнопку включения 3 на панели управления.

- Зачистите зону правки так, чтобы три латунных контакта имели хорошее соединение с деталью.

- Поместите шпильку (а) в патрон. При необходимости подкрутите упорный винт (b).

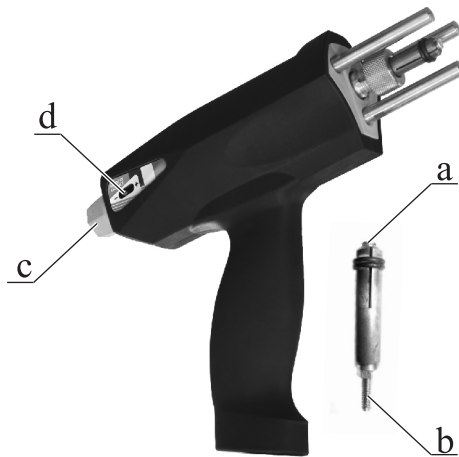
- Для хорошего приваривания шляпка шпильки должна выходить примерно на миллиметр из наконечника. Отрегулировать это положение шляпки шпильки можно завинчиванием/отвинчивание гайки на упорном винте (b).

Пистолет поставляется с регулятором (с) и скользящим контактом (d) выдвинутыми до упора. Эта регулировка позволяет оказывать усилие примерно 40Н в момент выстрела, что подходит для приваривания алюминиевых шпилек М4. Регулятор (с) позволяет изменять опорную реакцию пружины при выстреле, а также выравнивать износ.

- Регулятор (с) со скользящим контактом (d) позволяют менять сжатие пружины во время выстрела.

- Отрегулируйте величину напряжения. Во время включения в режиме регулировки напряжения величина мощности по умолчанию равна 5, что соответствует 100 В. Как правило, чтобы осуществить хорошее приваривание шпильки диаметра 4 для выправки кузова, напряжение должно быть 90 В.

Величина напряжение увеличивается с увеличением толщины металла.



Внимание: Слишком высокое напряжение может повредить кузов.

- Для качественного приваривания необходимо чтобы только кончик шпильки был в контакте с поверхностью.

- Слегка надавите на пистолет, держа его перпендикулярно к поверхности. Разряд происходит автоматически. Сварка происходит меньше, чем за 3 миллисекунды.

- Для оптимальной правки рекомендуется подогреть деталь.

7. Техническое обслуживание

Проведение технического обслуживания данного аппарата следует проводить только квалифицированному персоналу. Отвечать за выполнение техобслуживания могут только квалифицированные работники. Мы настоятельно рекомендуем покупателям, в случае возникновения проблем, которые они не способны решить собственными силами, обращаться в сервисные центры для получения технической поддержки.

- Защищайте аппарат от дождя, снега и длительного воздействия прямых солнечных лучей при использовании на улице.

- Если сварочный аппарат не используется долгое время, его следует хранить при температуре от -20°C до $+55^{\circ}\text{C}$ и относительной влажности не более 90%.

- Квалифицированный работник сервисной службы должен регулярно очищать сварочный аппарат от пыли сжатым сухим воздухом (воздушный компрессор или аналогичное устройство). Детали, склонные к замасливанью, должны очищаться ветошью. Так же, регулярно, необходимо проводить осмотр на предмет неплотно закрепленных деталей внутри аппарата. В случае обнаружения скопления пыли, необходимо незамедлительно произвести очистку аппарата. При стандартных условиях эксплуатации, очистку необходимо проводить один раз в год. В случае чрезмерного пылеобразования, очистку следует проводить раз в квартал.

- Необходимо регулярно проверять входные и выходные кабели сварочного аппарата, для гарантии их правильного и прочного соединения. Проверку необходимо проводить один раз в месяц и перед тем как убирать аппарат на длительное хранение.

ВНИМАНИЕ:

- При проведении очистки аппарата, следует принять все меры предосторожности, во избежание удара электрическим током. Неквалифицированным работникам запрещено открывать корпус аппарата!

- Перед проведением очистки от пыли, необходимо отключить источник питания и дождаться разрядки конденсаторов.

- Избегайте перегибание провода при проведении очистки.

8. Комплектация

Сварочный аппарат.....	1 шт
Автоматический пистолет с 3-мя клеммами заземления.....	1 шт
Набор аксессуаров для правки алюминия.....	1 шт
Руководство по эксплуатации.....	1 шт

9. Хранение и транспортировка

- Аппарат следует беречь от попадания воды и снега. Обратите внимание на обозначения на упаковке. Тара для хранения должна быть сухой, и иметь свободный доступ воздуха без наличия коррозионного газа или пыли. Диапазон допустимых температур от -20 до +55°C, при относительной влажности не более 90%.

- После вскрытия упаковки, рекомендуется переупаковать аппарат для дальнейшего хранения и транспортировки. (Перед хранением рекомендуется провести очистку и поместить аппарат в коробку, предварительно запечатав его в пластиковый пакет).

- У пользователей всегда должны быть в наличии упаковочные материалы для хранения аппарата. При транспортировке в автомобиле необходимо поместить прибор в деревянный ящик. После упаковки, ящик необходимо промаркировать.

10. Гарантийные обязательства

Гарантийный срок на оборудование указывается в прилагаемом сервисном талоне.

Гарантия относится к дефектам в материалах и узлах и не распространяется на компоненты, подверженные естественному износу и работы по техническому обслуживанию.

Гарантийному ремонту подлежат только очищенные от пыли и грязи аппараты в заводской упаковке, полностью укомплектованные, имеющие инструкцию по эксплуатации, гарантийный талон с указанием даты продажи, при наличии штампа магазина, заводского номера и оригиналов товарного и кассового чеков, выданных продавцом.

В течение гарантийного срока Сервисный центр устраняет за свой счёт выявленные производственные дефекты. Производитель снимает свои гарантийные обязательства и юридическую ответственность при несоблюдении потребителем инструкций по эксплуатации, самостоятельной разборки, ремонта и технического обслуживания аппарата, а также не несет никакой ответственности за причиненные травмы и нанесенный ущерб.