

РЕСАНТА

ПАСПОРТ



ПОЛУАВТОМАТИЧЕСКИЙ
СВАРОЧНЫЙ АППАРАТ ИНВЕРТОРНОГО ТИПА

Серия САИПА

САИПА-220 СИНЕРГИЯ

УВАЖАЕМЫЙ ПОКУПАТЕЛЬ!

Выражаем благодарность за Ваш выбор и гарантируем высокое качество, безупречное функционирование приобретенного Вами изделия марки «Ресанта», при соблюдении правил его эксплуатации.

В настоящее время над производством сварочного оборудования работает крупный научно-исследовательский центр, пять основных современных производственных площадок, а также, несколько дополнительных. Благодаря передовым исследованиям и надежности сварочного оборудования, сварочное оборудование РЕСАНТА надежно зарекомендовало себя у нескольких миллионов потребителей в бытовой, строительной и промышленной эксплуатации.

Мы предлагаем широкий ассортимент сварочного оборудования и сопутствующих товаров:

- Инверторное оборудование для ручной дуговой сварки;
- Инверторное оборудование для аргонодуговой сварки
- Инверторные полуавтоматы для сварки в среде защитных газов;
- Оборудование для воздушно-плазменной резки
- Универсальные и комбинированные сварочные инверторы;
- Средства защиты при сварочных работах;
- Комплектующие, расходные материалы и аксессуары.

Сварочное оборудование марки РЕСАНТА широко представлено среди представительств и дилеров по всей территории России. Оборудование проходит контрольное тестирование на производстве, а также, дальнейшую тщательную предпродажную проверку, гарантийное и послегарантийное обслуживание, что обеспечивает стабильность высокого качества марки РЕСАНТА.

Перед использованием данного устройства обязательно прочтите инструкцию!

Конструкция сварочного аппарата непрерывно совершенствуется, поэтому приобретенная Вами модель может незначительно отличаться от описываемой в данном руководстве.

Мы всегда рады получить от Вас обратную связь по эксплуатации нашей продукции, а также по улучшению его качества:

E-mail: idea@resanta.ru

Web site: <http://www.resanta.ru>

СОДЕРЖАНИЕ

1. ОБЩИЕ СВЕДЕНИЯ	5
2. ПРАВИЛА БЕЗОПАСНОСТИ	7
3. ОСНОВНЫЕ ПОНЯТИЯ И ОПРЕДЕЛЕНИЯ	10
4. КОМПЛЕКТНОСТЬ	11
5. ОБЩИЙ ВИД УСТРОЙСТВА	12
5.1 ОСНОВНЫЕ ЭЛЕМЕНТЫ УПРАВЛЕНИЯ И ИНДИКАЦИИ САИПА-220 СИНЕРГИЯ	12
5.2 ОСНОВНЫЕ ЭЛЕМЕНТЫ УПРАВЛЕНИЯ ПАНЕЛИ САИПА-220 СИНЕРГИЯ	13
5.3. ОСНОВНЫЕ ОБОЗНАЧЕНИЯ ПАНЕЛИ САИПА-220 СИНЕРГИЯ	15
6. ОСНОВНЫЕ ПОНЯТИЯ ФУНКЦИЙ АППАРАТА И ИХ ЗАВИСИМОСТЬ	17
7. ТЕХНИЧЕСКИЕ ХАРАКТЕРИСТИКИ	19
8. ПОДГОТОВКА УСТРОЙСТВА К РАБОТЕ И ПОРЯДОК РАБОТЫ	20
8.1 УСТРОЙСТВО И ПРИНЦИП РАБОТЫ	20
8.2 ПОДКЛЮЧЕНИЕ ОБОРУДОВАНИЯ ДЛЯ РАБОТЫ В РЕЖИМЕ MIG/MAG	21
8.3 ПОДГОТОВКА АППАРАТА К РАБОТЕ И ПОРЯДОК РАБОТЫ (РЕЖИМ СВАРКИ MIG/MAG/FCAW)	23
8.4 ПОДГОТОВКА АППАРАТА К РАБОТЕ И ПОРЯДОК РАБОТЫ (РЕЖИМ TIG)	29
8.5 ПОДГОТОВКА АППАРАТА К РАБОТЕ И ПОРЯДОК РАБОТЫ (РЕЖИМ ММА) ..	30
9. РЕКОМЕНДАЦИИ ПО ПРОВЕДЕНИЮ СВАРОЧНЫХ РАБОТ	31
9.1.РЕКОМЕНДАЦИИ ДЛЯ РЕЖИМА СВАРКИ MIG/MAG/FCAW	31
9.2.РЕКОМЕНДАЦИИ ДЛЯ РЕЖИМА СВАРКИ ММА	32
9.3.РЕКОМЕНДАЦИИ ДЛЯ РЕЖИМА СВАРКИ TIG	33
10. ТЕХНИЧЕСКОЕ ОБСЛУЖИВАНИЕ	36
10.1 ОБСЛУЖИВАНИЕ СВАРОЧНОЙ ГОРЕЛКИ	36
10.1.1 ЗАМЕНА СОПЛА	37
10.1.2 ЗАМЕНА НАКОНЕЧНИКА	37
10.1.3 ЗАМЕНА ПРОВОЛОКОПРОВОДА	38
10.2 ЗАМЕНА ПОДАЮЩЕГО РОЛИКА	38
11. ВОЗМОЖНЫЕ НЕИСПРАВНОСТИ И СПОСОБЫ ИХ УСТРАНЕНИЯ	39
12. ТРАНСПОРТИРОВАНИЕ, ХРАНЕНИЕ И УТИЛИЗАЦИЯ	41
13. ГАРАНТИИ ИЗГОТОВИТЕЛЯ	42
14. ГАРАНТИЙНЫЙ ТАЛОН	43
15. СЕРВИСНЫЕ ЦЕНТРЫ	44

1. ОБЩИЕ СВЕДЕНИЯ

Внимание!

Перед использованием данного устройства обязательно прочтите инструкцию.

Представленная документация содержит минимально необходимые сведения для применения изделия. Компания-производитель вправе вносить в конструкцию усовершенствования, не изменяющие правила и условия эксплуатации, без отражения их в эксплуатационной документации. Дата производства отражена в серийном номере устройства (с 16-го по 19-ый символ, в формате ггмм).

Руководство является неотъемлемой частью аппарата и должно сопровождать его при изменении местоположения или перепродаже.

Производитель не несет ответственности за последствия использования или работу аппарата в случае неправильной эксплуатации или внесения изменений в конструкцию, а также за возможные последствия по причине незнания или некорректного выполнения условий эксплуатации, изложенных в руководстве.

Пользователь оборудования всегда отвечает за сохранность и разборчивость данного руководства.

По всем возникшим вопросам, связанным с эксплуатацией и обслуживанием оборудования, вы можете получить консультацию в сервисных центрах вашего региона.

Описание устройства

Сварочный аппарат инверторный полуавтоматический синергетического типа (далее САИПА-220 Синергия) – современный инверторный полуавтомат, изготовлен по передовой IGBT технологии.

Основные способы сварки:

- Полуавтоматическая сварка постоянным током проволокой в среде защитного газа углеродистых и нержавеющей сталей (режим MIG/MAG) в **синергетическом режиме** и **режиме ручной настройки**. Сварка осуществляется постоянным током в среде инертных (MIG) или активных (MAG) защитных газах.

Отличительной особенностью рассматриваемого вида сварки являются два главных компонента: подвижный плавящийся электрод (проволока) и защитный газ.

Защита электрической дуги необходима с целью предотвращения вступления расплавленного металла в контакт с окружающей средой, поскольку данное взаимодействие (при окислении азота и кислорода) приводит к образованию оксидов и нитритов, наличие которых в

металле приводит к дефектам сварного шва. С этой целью и применяются защитные газы в баллонах: аргон, гелий, углекислота или их смеси.

- Полуавтоматическая сварка порошковой проволокой без использования защитного газа (режим FCAW).

Данными способами возможно производить сварку и наплавку всех типов сталей, начиная от 0,5мм, алюминия, его сплавов и прочих металлов от 1 мм, как на прямой, так и на обратной полярности. Сечение используемой проволоки – 0,8 и 1,0 мм. Максимальный вес катушки с проволокой, устанавливаемой на аппарат – 5 кг.

Дополнительные способы сварки:

- Ручная дуговая сварка штучным покрытым электродом на постоянном токе электродами с рутиловым и основным покрытием (режим MMA). Для сварки электродом защитный газ не требуется.
- Ручная дуговая сварка неплавящимся электродом в среде инертных газов и смесях (режим TIG) для металлов и сплавов (кроме алюминия) толщиной от 0,5 мм.
- Полуавтоматическая сварка алюминия в среде защитного газа (аргон, гелий и их смеси) (режим MIG). Производить сварку алюминия можно двумя способами:
 - с помощью замены комплектующих сварочной горелки на комплектующие для сварки алюминия
 - с помощью специальной горелки Spool Gun

Аппарат работает от однофазной сети 220-230В с частотой 50Гц. Аппарат портативен и универсален в применении. Небольшие габариты и малый вес позволяют использовать аппарат для ремонтных работ, где требуется мобильность, небольшая мощность, хорошее качество и высокая производительность.

*Для работы в режиме MMA сварки необходимо дополнительно приобрести электрододержатель, для TIG сварки – специальную вентильную горелку, для сварки алюминия – комплектующие для сварки алюминия (тефлоновый канал, наконечник и ролик для сварки алюминия) или горелку Spool Gun.

1. ПРАВИЛА БЕЗОПАСНОСТИ

Внимание!

Прочтите перед началом использования устройства

Правила безопасности при сварочных работах – это совокупность норм и правил, которые необходимо соблюдать по отношению к хранению материалов, пользованию оборудованием, сварочного процесса и одежды мастера. Сварка имеет высокий уровень опасности по двум причинам. Во-первых, большинство процессов ведется открытым огнем, во-вторых, при многих видах сварки применяются газы в баллонах. В данной инструкции отражены основные правила и требования безопасности при выполнении соединения деталей при помощи полуавтоматической сварки.

Условия по эксплуатации

- Аппарат следует использовать в помещении с относительной влажностью воздуха не более 80%.
- Температура окружающей среды от -20 до +50 градусов.
- Избегайте попадания на аппарат прямых солнечных лучей и воды.
- В целях безопасности рабочая зона должна быть очищена от пыли, грязи. Не используйте аппарат в пыльном помещении и среде коррозионных газов.
- Не проводите сварочные работы на сквозняке.
- Перед включением аппарата убедитесь, что его вентиляционные отверстия остаются открытыми, и он обеспечен поступлением воздуха.
- Проверьте, что аппарат находится в устойчивом положении. Запрещается эксплуатация аппарата при отклонении от горизонтальной поверхности, либо в неустойчивом положении.



ИНСТРУКЦИИ ПО ЭЛЕКТРОМАГНИТНОЙ СОВМЕСТИМОСТИ

Перед установкой сварочного оборудования пользователю необходимо оценить возможные электромагнитные проблемы в окружающем пространстве. Следует обращать внимание на:

- Другие сетевые кабели, кабели и провода управления, телефонные и охранные кабели сверху, внизу и рядом со сварочным оборудованием
- Радио и телевизионные приемники, и передатчики.
- Компьютеры и другую оргтехнику
- Оборудование, отвечающее за безопасность производственных объектов
- Устройства, связанные со здоровьем окружающих людей (напр. электронные стимуляторы сердца, слуховые аппараты)
- Электронные контрольно-измерительные приборы.



ЗАЩИТА ОТ ОЖОГОВ

Искры, шлак, горячий металл и излучение дуги могут нанести серьезный вред глазам и коже, причём, чем ближе человек находится к сварочной дуге, тем серьезнее могут быть травмы. Поэтому и сварщику, и другим людям, находящимся в зоне проведения сварочных работ, необходимо иметь соответствующие средства защиты. Использование перчаток/краг сварщика, ботинок/сапог, головного убора обязательно. Сварщик **ОБЯЗАТЕЛЬНО** должен использовать маску/сварочный щиток со светофильтром соответствующей степени затемнения. Рекомендуется использовать огнезащитный костюм/куртку и штаны, которые должны закрывать все участки тела.



ЗАЩИТА ОТ ОБЛУЧЕНИЯ

Ультрафиолетовое излучение сварочной дуги может нанести непоправимый вред глазам и коже, поэтому обязательно используйте сварочную маску /щиток и защитную одежду. Маска должна быть оборудована светофильтром со степенью затемнения DIN 10 и выше соответственно току сварки. Маска должна быть полностью исправна, в противном случае её следует заменить, поскольку излучение сварочной дуги может нанести вред глазам. Считается опасным смотреть незащищенными глазами на дугу на расстоянии менее 15 метров.



ПОЖАРО – ВЗРЫВОБЕЗОПАСНОСТЬ

Убедитесь, что средства пожаротушения (огнетушитель, вода, песок, пр.) доступны в ближней зоне сварки. Все огне- взрывоопасные материалы должны быть удалены на минимальное расстояние 10 метров от места проведения сварочных работ.

Никогда не сваривайте закрытые ёмкости, содержащие токсические или потенциально взрывчатые вещества (напр. бензобак автомобиля) – в таких случаях необходимо провести предварительную тщательную очистку ёмкости до сварки.

Никогда не проводите сварочные работы в атмосфере с большой концентрацией пыли, огнеопасного газа или испарений горючих жидкостей.

После каждой операции убедитесь, что свариваемое изделие достаточно остыло, прежде чем касаться его руками или горючими / взрывоопасными материалами.

⚠ Внимание!

Проводя сварку изделий с частями из легковоспламеняющихся материалов, существует большой риск взрыва. Рекомендуем держать огнетушитель рядом с площадкой для сварочных работ.

**ЗАЩИТА ОРГАНОВ ДЫХАНИЯ**

Некоторые хлорсодержащие растворители могут выделять отравляющий газ (фосген) под воздействием ультрафиолетового излучения дуги. Избегайте использования этих растворителей на свариваемых материалах. Удалите ёмкости с этими и другими растворителями из ближайшей зоны сварки.

Металлы, имеющие в составе или покрытии свинец, кадмий, цинк, ртуть и бериллий, могут выделять ядовитые газы в опасных концентрациях под воздействием сварочной дуги. При необходимости сварки таких материалов обязательно наличие вытяжной вентиляции, либо индивидуальных средств защиты органов дыхания, обеспечивающих фильтрацию или подачу чистого воздуха. Если покрытие из таких материалов невозможно удалить с места сварки и средства защиты отсутствуют, проводить сварку таких материалов **ЗАПРЕЩЕНО**.

**ЗАЩИТА ОТ ПОРАЖЕНИЯ ЭЛЕКТРИЧЕСКИМ ТОКОМ**

Любое поражение током имеет вероятность смертельного исхода, поэтому всегда избегайте касания открытых токопроводящих частей электрододержателя, проводов, свариваемого изделия.

Используйте изолирующие коврики и перчатки. Одежда должна быть всегда сухой. Старайтесь не проводить сварочные работы в местах с избыточной влажностью.

Регулярно проводите визуальный осмотр сетевого шнура от аппарата на наличие повреждений, при обнаружении произведите замену кабеля. При замене кабеля, а также в случаях снятия крышки с аппарата, обязательно отсоедините аппарат от сети. При подключении к сети убедитесь в наличии предохранительных устройств (сетевых автоматов, УЗО и пр.), и наличия заземления.

ВСЕГДА производите ремонт лишь при наличии соответствующей квалификации у лица, осуществляющего ремонт, имеющего представление о степени риска работы с напряжениями питания, или в авторизованных сервисных центрах.

ЭЛЕКТРОННЫЕ УСТРОЙСТВА ЖИЗНЕОБЕСПЕЧЕНИЯ

Людам, использующим жизнеобеспечивающие электронные приборы (напр. электронный стимулятор сердца), настоятельно рекомендуется проконсультироваться со своим лечащим врачом

перед тем, как проводить или находиться в непосредственной близости от сварочных работ.

Правильное функционирование оборудования гарантируется лишь при правильном подключении. Проверяйте, что напряжение аппарата соответствует сетевому напряжению. **ВСЕГДА** подсоединяйте заземление.

Запрещается

- Запрещается работа на полуавтомате при любой его неисправности.
- Производить сварочные работы при наличии повреждения изоляции сетевого провода или сварочных кабелей.
- Использовать аппарат во время дождя или во влажном помещении.
- Использовать режущие инструменты (дрели, "болгарки", электропилы и т.п.) рядом с включенным аппаратом, т.к. это может привести к попаданию металлической пыли внутрь и выходу его из строя.
- Работать на полуавтомате без заземления блока управления и источника сварочного тока.
- Перед включением необходимо выдержать аппарат не менее двух часов при положительной температуре окружающей среды для предотвращения появления конденсата.

⚠ Внимание!

После завершения работы убедитесь в безопасности рабочей зоны, чтобы не допустить случайного травмирования людей или повреждения имущества

3. ОСНОВНЫЕ ПОНЯТИЯ И ОПРЕДЕЛЕНИЯ

- Режим **СИНЕРГЕТИЧЕСКОЕ управление** – выставление всех значений параметров сварки минимальным количеством настроек.
- Режим **MIG** – полуавтоматическая сварка в среде инертных газов
- Режим **MAG** – полуавтоматическая сварка в среде активных газов
- Режим **MMA** – ручная дуговая сварка электродом на постоянном токе
- Режим **FCAW** – полуавтоматическая дуговая сварка порошковой проволокой, рекомендуется подключение: прямая полярность, газ не требуется.
- Режим **TIG**- аргонодуговая сварка неплавящимся электродом. Аргонодуговая сварка в инертном газе неплавящимся электродом позволяет сваривать черные, нержавеющей, разнородные и цветные металлы и сплавы.
- **Прямая полярность** – электрододержатель (горелка) подсоединен к разъему «-», а заготовка к «+».
- **Обратная полярность** – заготовка подсоединена к разъему «-», а электрододержатель (горелка) к «+».

- Режим **2Т/4Т** - двух~ и четырехтактный режимы включения и выключения сварочного тока. Данная функция позволяет не держать нажатой кнопку на горелке при сварки продолжительных швов.
- Функция **VRD** - снижение напряжения холостого хода до безопасного уровня. Это обеспечивает безопасность оператора, который может без всякого риска дотрагиваться до электрода, когда сварка не производится.
- Функция **тестовая продувка газа** – позволяет проверить корректность подключения оборудования.
- Функция **холостой прогон проволоки** - подача проволоки в аппарате без подачи газа и сварочного тока.
- Функция **«антизалипание»** - осуществляет автоматическое снижение сварочного тока при "залипании" электрода.
- Функция **регулировки «горячий старт»** - осуществляет автоматическое повышение сварочного тока вначале сварки. Это позволяет значительно облегчить начало сварочного процесса.
- Функция **«форсаж дуги» (Arc Force)** (регулируемый форсаж дуги) – предназначена для повышения устойчивости сварочной дуги и лучшей текучести металла. Осуществляется повышением сварочного тока при уменьшении длины дуги.
- Функция **регулировка индуктивности** – функция регулирования жесткости дуги. При минимальном значении индуктивности дуга становится более жесткой, используется для более глубокого проплавления. При максимальных значениях индуктивности дуга становится более мягкой, применяется для лицевых швов с небольшим проплавлением.

4. КОМПЛЕКТНОСТЬ

1. Кабель с горелкой – 1 шт
2. Кабель заземления – 1 шт
3. Газовый шланг (ø 8 мм) – 1 шт
4. Сопло 3 шт (0,6; 0,8; 1,0)
5. Ролик 2 шт (0,6/0,8; 0,8/1,0)
6. Сварочный аппарат
7. Паспорт
8. Упаковка

5. ОБЩИЙ ВИД УСТРОЙСТВА

5.1 Основные элементы управления и индикации САИПА-220 Синергия

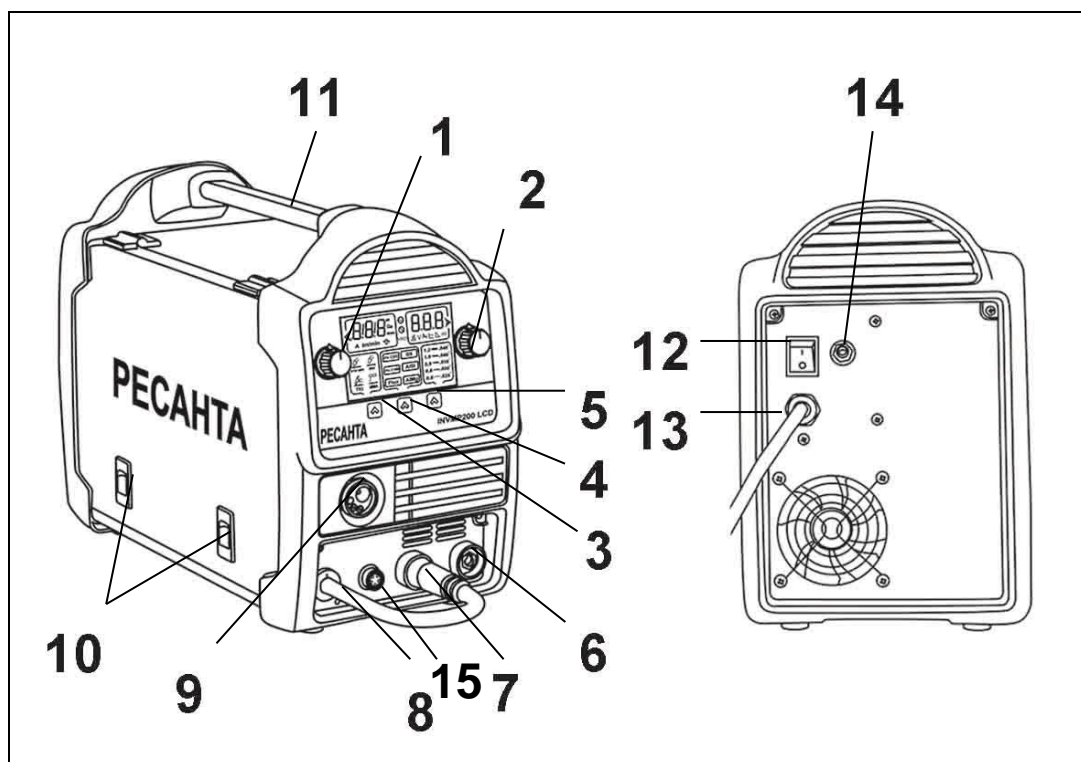


Рис. 1. Передняя и задняя панели аппарата

*Внешний вид устройства может отличаться от изображенного на рисунке.

1. Ручка регулировки тока / скорости подачи проволоки (MIG/MMA/TIG). Выбор толщины заготовки в режиме MIG_Синергия.
2. Ручка регулировки напряжения / индуктивности (MIG) / Hot Start, Arc Force (MMA)/2T/4T.
3. Кнопка выбора режима работы (SYN_MIG / MIG / TIG /MMA).
4. Выбор материала для режима SYN_MIG (режим Синергия).
5. Выбор диаметра проволоки для режима SYN_MIG (режим Синергия).
6. Силовой разъем «+»
7. Силовой разъем «-»
8. Клемма выбора полярности
9. Евроразъем
10. Фиксаторы открытия/закрытия крышки кожуха
11. Ручка
12. Кнопка вкл/выкл.
- 13.Сетевой провод.
14. Штуцер входа газа (Ø 8 мм).
15. Управляющий разъем для горелки Spool Gun

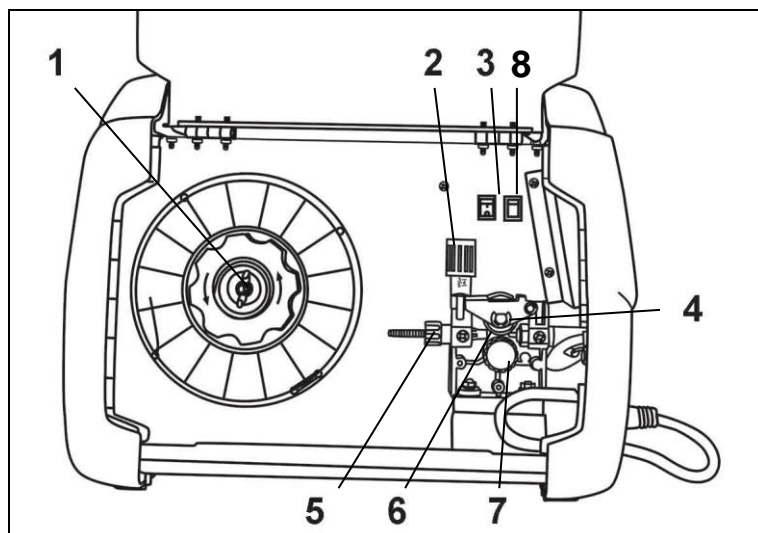


Рис. 2. Вид сбоку при открытой крышке корпуса

1. Ступица для установки катушки с проволокой
 2. Регулировочный винт прижимного механизма
 3. Кнопка переключения режимов MIG и MIG AL (при подключении спец. горелки для сварки AL)
 4. Рычаг прижимного механизма
 5. Направляющая втулка
 6. Прижимной ролик
 7. Защитный колпачок подающего ролика
 8. Кнопка продувки газа
- Протяжка проволоки осуществляется кнопкой включения горелки.

5.2 Основные элементы управления панели САИПА-220 Синергия

Синергетический режим аппарата САИПА-220 Синергия позволяет автоматически подбирать параметры сварки для работы с различными металлами, проволокой, защитными средами в разных режимах сварки. Все выставленные режимы и настройки отображаются на экране аппарата.

Настройки осуществляются с помощью указанных на рис.3 органов управления.

⚠ Внимание!

Переключение между функциями и настройка параметров осуществляется нажатием и регулировкой переключателей/регуляторов настройки.

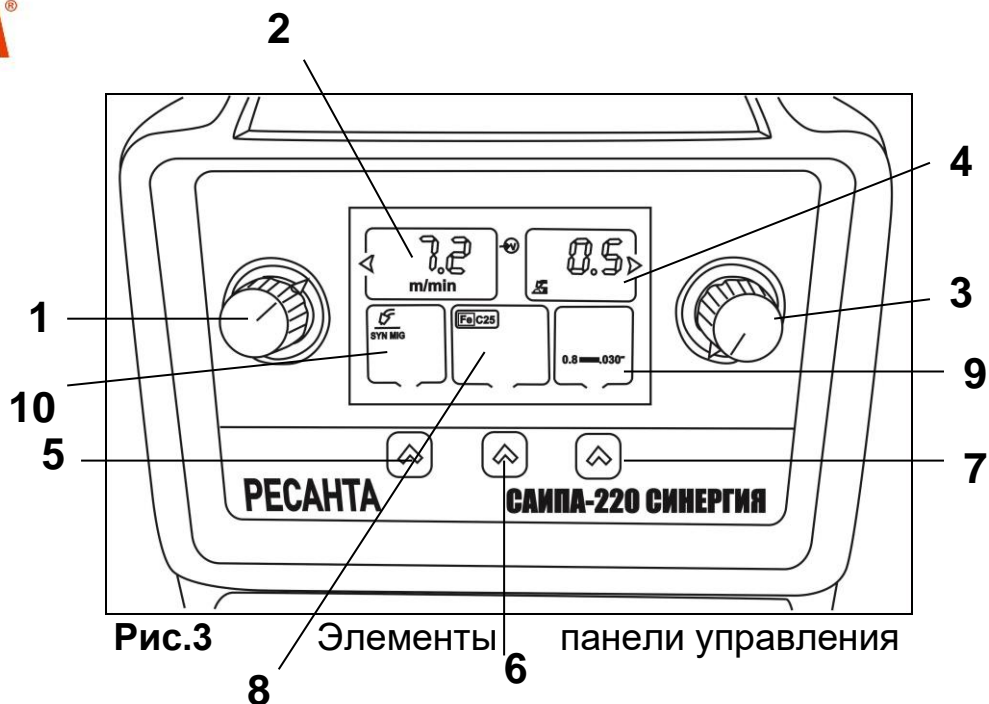


Рис.3 Элементы панели управления

1. Переключатель/регулятор поворотный – настройка толщины свариваемого металла и скорости подачи проволоки. Выбранные параметры отображаются в поле вывода основных настроек 2(Рис.3)
2. Поле вывода основных настроек отображает диапазоны толщин свариваемого металла и диапазон скорости подачи сварочной проволоки.
3. Переключатель/регулятор поворотный – подстройка напряжения и настройка индуктивности, 2Т/4Т. Выбранные параметры отображаются в поле вывода дополнительных настроек.
4. Поле вывода дополнительных настроек отображает подстройку напряжения и индуктивность, 2Т/4Т. Диапазон регулирования индуктивности означает: «-10»-дуга самая жесткая, а «10»- дуга самая мягкая.
5. Кнопка выбора режима сварки: Syn MIG, MIG, MMA, TIG
6. Кнопка выбора свариваемого металла и защитной среды
7. Кнопка выбора диаметра проволоки
8. Поле отображения параметров металлов и защитной среды
9. Поле отображения толщины сварочной проволоки
10. Поле отображения выбранного режима сварки

После выбора всех этих параметров, аппарат автоматически подбирает оптимальные скорость подачи проволоки и напряжение дуги для данных условий.

5.3. Основные обозначения панели САИПА-220 Синергия

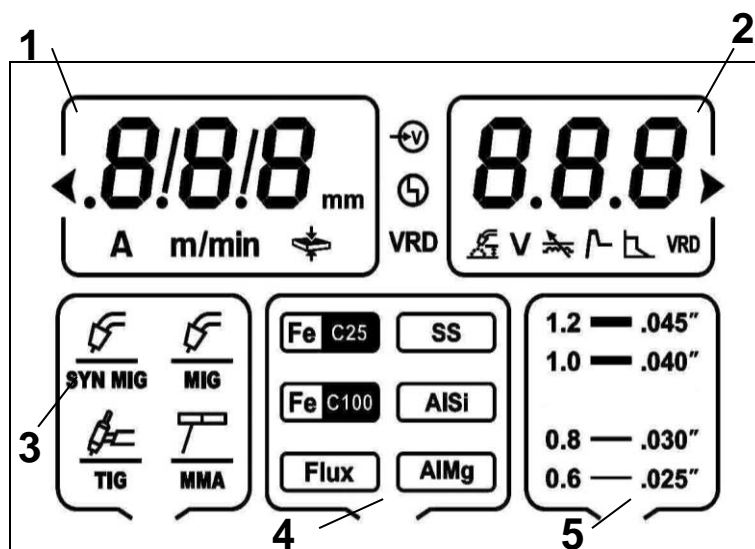




Рис. 4. Обозначения цифрового дисплея

1. Поле отображения сварочного тока (A) (MMA, TIG), отображения скорости подачи проволоки (MIG) (м/мин), отображается **Выбор толщины заготовки** (режим SYN_MIG) (мм).
2. В режиме SYN_MIG после выбора толщины свариваемой детали, при нажатии на регулятор толщины, есть возможность так же поменять скорость подачи проволоки (если требуется). Во время сварочного процесса на дисплее отображается значение сварочного тока.
3. Поле отображения напряжения / индуктивности/2Т-4Т в режиме MIG / «горячий старт» (Hot Start), «форсаж дуги» (Arc Force), VRD в режиме MMA.
4. Поле отображения режимов сварки Syn MIG, MIG, MMA, TIG
5. Поле отображения свариваемых металлов
6. Поле отображения диаметра сварочной проволоки

В режиме MMA доступны функции:

Регулировка функции «горячий старт» (Hot Start)	
Регулировка функции «форсаж дуги» (Arc Force)	
Возможность включить / выключить функцию VRD	VRD



В режиме MIG доступны функции:

Регулировка индуктивности	
В режиме SYN MIG на дисплее отображается подстройка длины дуги.	
В режиме MIG отображается значение напряжение. Есть возможность регулирования для разного типа швов.	
В режиме MIG возможна работа в режимах 2/T/4T	

Основные обозначения свариваемых металлов:

FeC25 – для работы со сталью с низким содержание углерода, в среде защитного газа: 25% углекислоты, 85% аргона.
FeC100 - для работы с металлом, в среде защитного газа: 100% углекислоты
Flux – Flux-Cored – сварка порошковой проволокой, прямая полярность. Позволяет варить на улице при ветре, так как защитный газ поступает не из горелки, а уже содержится внутри проволоки.
SS - Stainless Steel – сварка нержавеющей стали
AlSi – сварка сплава алюминия с кремнием
AlMg – сварка сплава алюминия с магнием

Основные обозначения индикации:

	Зеленый индикатор – аппарат подключен к сети
	Желтый индикатор – индикатор перегрева аппарата
VRD	Синий индикатор – индикатор включенной/выключенной функции VRD для MMA

Обозначения диаметра проволоки:

В России чаще всего используют 4 варианта диаметра проволоки: 0,6мм, 0,8мм, 1,0мм, 1,2мм

1.2	—	.045"
1.0	—	.040"
0.8	—	.030"
0.6	—	.025"

6. ОСНОВНЫЕ ПОНЯТИЯ ФУНКЦИЙ АППАРАТА И ИХ ЗАВИСИМОСТЬ

- **Регулятор силы сварочного тока.** С увеличением силы сварочного тока повышается глубина провара, что приводит к увеличению доли основного металла в шве. Ширина шва сначала несколько увеличивается, а затем уменьшается. Силу сварочного тока устанавливают в зависимости от выбранного диаметра электрода.
- **Скорость подачи электродной проволоки.** Связана с силой сварочного тока и регулируется одновременно с ним. Ее устанавливают с таким расчетом, чтобы в процессе сварки не происходило коротких замыканий и обрывов дуги.
- **Напряжение дуги.** С увеличением напряжения дуги глубина провара уменьшается, а ширина шва увеличивается. Чрезмерное увеличение напряжения дуги сопровождается повышенным разбрызгиванием жидкого металла, ухудшением газовой защиты и образованием пор в наплавленном металле. Напряжение дуги устанавливается в зависимости от выбранной силы сварочного тока.
- **Скорость сварки.** С увеличением скорости сварки уменьшается все геометрические размеры шва. Она устанавливается в зависимости от толщины свариваемого металла и с учетом обеспечения хорошего формирования шва. При слишком большой скорости сварки конец электрода может выйти из зоны защиты и окислиться на воздухе. Медленная скорость сварки вызывает чрезмерное увеличение сварочной ванны и повышает вероятность образования пор в металле шва.
- **Вылет электрода.** С увеличением вылета электрода ухудшается устойчивость горения дуги и формирование шва, а также увеличивается разбрызгивание жидкого металла. Очень малый вылет затрудняет наблюдение за процессом сварки, вызывает частое подгорание газового сопла горелки. Величину вылета электрода, а также расстояние от сопла горелки до поверхности металла устанавливают в зависимости от выбранного диаметра электродной проволоки.
- **Расход защитного газа** определяют, в основном, в зависимости от выбранного диаметра электродной проволоки. На него также оказывают влияние скорость сварки, конфигурация изделия и наличие движения воздуха, т.е. сквозняков в цехе, ветра и др. Для улучшения газовой защиты в этих случаях приходится увеличивать расход защитного газа, уменьшать скорость сварки, приближать сопло к поверхности металла или пользоваться защитными щитами.
- **Наклон электрода вдоль шва** оказывает большое влияние на глубину провара и качество шва.

При сварке углом вперед труднее вести наблюдение за формированием шва, но лучше видны свариваемые кромки, и легче направлять электрод точно по зазору между ними. Ширина шва при этом возрастает, а глубина провара уменьшается. Сварку углом вперед рекомендуется применять при небольших толщинах металла, когда существует опасность сквозных прожогов.

При сварке углом назад улучшается видимость зоны сварки, повышается глубина провара и наплавленный металл получается более плотным.

- **Род тока и полярность.** Сварку в защитном газе выполняют постоянным током обратной полярности. При этом на сварочную горелку подается «+», а на деталь «-». Сварку полуавтоматическим сварочным аппаратом без подачи газа выполняют постоянным током прямой полярности.
- **Регулировка индуктивности.** Для уменьшения разбрызгивания электродного металла необходимо сжимающее усилие, возникающее в проводнике при коротком замыкании, сделать более плавным. Это достигается введением в источник сварочного тока регулируемой индуктивности. Максимальная величина сжимающего усилия определяется уровнем тока короткого замыкания, который зависит от конструкции блока питания. Величина индуктивности определяет скорость нарастания сжимающего усилия. При малой индуктивности капля будет быстро и сильно сжата - электрод начинает брызгать. При большой индуктивности увеличивается время отделения капли, и она плавно переходит в сварочную ванну. Сварной шов получается более гладким и чистым.

Максимальная индуктивность	Минимальная индуктивность
Большая глубина проплавления	Используется только при сварке открытых участков устойчивой дугой
Более жидкая сварочная ванна	Более выпуклый валик сварного шва
Гладкий сварной шов	Усиленное брызгообразование
Ровный валик сварного шва	Температура дуги выше

Таблица 1. Влияние индуктивности на характер сварки

7. ТЕХНИЧЕСКИЕ ХАРАКТЕРИСТИКИ

Серия САИПА/ Модель	САИПА-220 Синергия
Диапазон рабочего напряжения, В	230В ± 10%
Потребляемая мощность MIG/MMA, кВт	9,2
Максимальный потребляемый ток, А	40
Напряжение холостого хода, В	65 / 14(VRD)
Напряжение дуги в режиме MIG / MAG, В	14,8-25
Напряжение дуги в режиме MMA, В	20,6-28,8
Диапазон регулирования сварочного тока в режиме MMA / MIG/MAG/TIG, А	15-220
Продолжительность нагружения, %	70
Подающий механизм	однороликовый
Диаметр сварочной проволоки, MIG, мм	0,6/0,8/1,0
Диаметр сварочной проволоки, FCAW, мм	0,8/1,0/1,2
Диаметр сварочной проволоки Al (горелка Spool Gun), мм	0,8/1,0
Диаметр сварочной проволоки Al (тефлоновый канал), мм	1,0
Диаметр электрода, TIG, мм	1,0/2,4/3,2
Диаметр электрода, мм	1,5-5
Толщина свариваемого металла, мм	0,6-10
Размер катушки/ Масса катушки, D/кг	D100, D200 /до 5кг
Сварочная горелка, м	2,5
Газовый шланг, м	3
Кабель заземления, м	2
Класс изоляции	F
Класс защиты	IP21S
Сварка порошковой проволокой (режим FCAW)	есть
Сварка алюминия Synergy (пистолет Spool Gun)	есть
Сварка алюминия (замена комплектующих: тефлоновый канал, ролик, наконечник)	есть
Функция VRD (вкл/выкл)	есть
Тестовая продувка газа	есть
Режим работы 2T/4T	есть
Функция «горячий старт» (HotStart)	регулируемая
Функция дожигания сварочной проволоки	есть
Регулировка «форсажа дуги» (Arc Force)	регулируемая
Функция «антизалипание» (Antistick)	есть
Холостой прогон проволоки	есть
Режим MMA	есть
Режим TIG LIFT	есть
Смена полярности	есть
Регулировка индуктивности	есть
Synergy	есть
Сохранение последнего режима сварки	при выключении аппарат запоминает последнюю настройку режима сварки
Цифровой дисплей (жидкокристаллический)	есть
Рабочий диапазон температур окружающей среды, С	от -10С до +50С
Масса, не более кг	12,6

Таблица 2. Технические характеристики

8. ПОДГОТОВКА УСТРОЙСТВА К РАБОТЕ И ПОРЯДОК РАБОТЫ

8.1 Устройство и принцип работы

Изделие выполнено в металлическом корпусе с открывающейся верхней крышкой. На передней панели имеется цифровой дисплей (жидкокристаллический) с функциями управления, а также регуляторы параметров режимов сварки.

Данный аппарат оснащен **синергетическим управлением**.

Синергетическое управление позволяет сварщику сосредоточиться исключительно на ведении шва, не требуя применения специальной техники сварки при смене пространственных положений, колебаниях вылета электрода и других изменениях условий сварки. Процесс настройки источника под выполнение конкретной операции заключается в выборе необходимой синергетической программы на панели механизма подачи и задания требуемой скорости подачи проволоки.

Используя адаптивное управление, системы с синергетикой поддерживают постоянные условия сварки даже при значительных вылетах электрода при сварке труднодоступных участков шва. Система в прямом смысле жонглирует многочисленными переменными сварочного процесса, одновременно подстраивая сам процесс так, чтобы дуга всегда наилучшим образом соответствовала сварке в настоящий момент времени. Даже значительные колебания состава свариваемых материалов, зазора и положения сварочной горелки легко и автоматически компенсируются изменением эюры сварочного тока.

Аппарат оснащен принудительной системой вентиляции, ввиду этого, категорически запрещается закрывать чем-либо вентиляционные отверстия в корпусе.

Принцип работы сварочного полуавтомата. Источником питания служит инвертор на основе IGBT транзисторов. Принцип работы инвертора заключается в преобразовании переменного напряжения сети частотой 50Гц в постоянное напряжение величиной в 400В, которое преобразуется в высокочастотное модулированное напряжение и выпрямляется. Сварка происходит плавящимся электродом в среде защитного газа, а также без него (в зависимости от режима сварки). Электродом служит металлическая проволока, намотанная на катушку, подающаяся в зону сварки регулируемым механизмом протяжки. Защитный газ подается в зону сварки из присоединяемого баллона через электромагнитный клапан. Аппарат имеет встроенную защиту от перегрева и оснащен различными функциями.

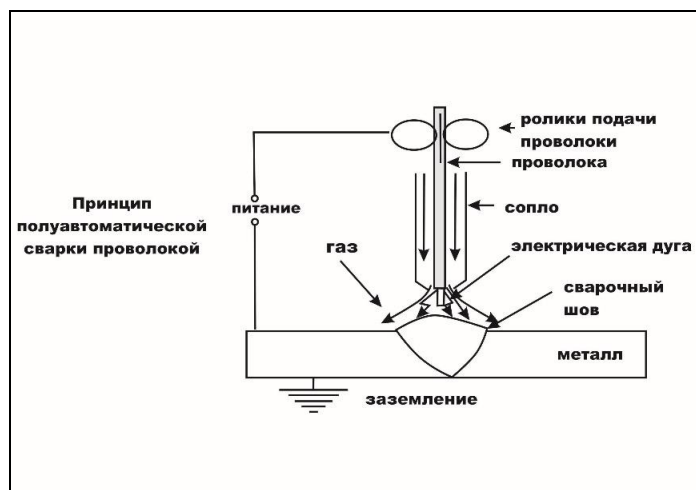


Рис. 5. Сварка в среде защитных газов

8.2 Подключение оборудования для работы в режиме MIG/MAG

Извлеките устройство из упаковки и тщательно осмотрите на наличие внешних признаков повреждения при транспортировке (рекомендуется провести осмотр непосредственно при покупке в присутствии продавца).

Установите устройство, по возможности, в чистом месте с хорошим притоком воздуха, чтобы вентиляционные отверстия в корпусе не были закрыты. Не используйте дополнительные фильтры, и не накрывайте аппарат материалами, препятствующими притоку воздуха (несоблюдение этих условий может привести к сильному перегреву аппарата и возможной поломке).

Перед включением аппарата в сеть, внимательно осмотрите изоляцию кабелей, горелку, разъемы на наличие повреждений. Для электробезопасности рекомендуется изолировать аппарат от контакта со свариваемой деталью/местом проведения сварочных работ, установив его на резиновый коврик изолятор.

Схема подключения оборудования

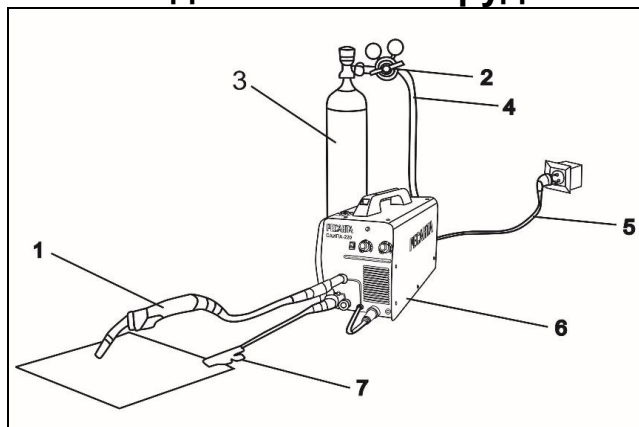


Рис. 6. Схема подключения

1. Горелка. 2. Редуктор. 3. Баллон. 4. Газовый шланг.
5. Сетевой кабель. 6. Сварочный аппарат. 7. Клемма заземления

1. Подсоедините сетевой кабель к электросети с требуемыми параметрами. Проверьте надежность соединения кабеля и сетевой розетки.
2. Подсоедините газовый шланг к газовому разъему аппарата и к газовому редуктору на баллоне. При подключении баллон и редуктор должны быть закрыты. Все подключенные агрегаты должны иметь плотные соединения в местах соединений, чтобы обеспечить надежную подачу газа и защиту сварочного шва.
3. Подключите сварочную горелку (пистолет) для MIG/MAG сварки в «евроразъем» на передней панели сварочного аппарата.



Рис.7 Подключение сварочной горелки к аппарату

4. Вставьте силовой наконечник кабеля клеммы заземления в панельную розетку со знаком «+» или «-» (в зависимости от необходимых технологических задач) на передней панели аппарата, поверните его до упора по часовой стрелке и убедитесь в плотной фиксации соединения. Закрепите клемму заземления на заготовке.

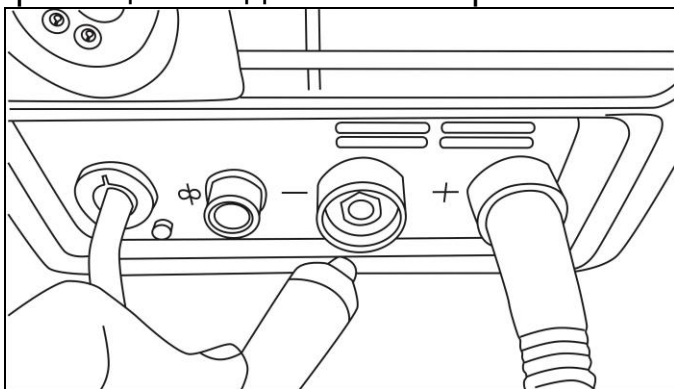


Рис.8 Подключение кабеля заземления к аппарату

5. Одновременно двумя руками потяните защелки крышки на себя, откройте крышку сварочного аппарата.

8.3 Подготовка аппарата к работе и порядок работы (режим сварки MIG/MAG/FCAW)

Сварка происходит плавящимся электродом в среде защитного газа (режим MIG/MAG). Электродом служит металлическая проволока, намотанная на катушку, подающаяся в зону сварки регулируемым механизмом протяжки. Защитный газ подается в зону сварки из присоединяемого баллона через электромагнитный клапан.

В зависимости от материала проволоки подбирается форма канавки ролика:

- V-образная - для стальной проволоки,
- V-образная с насечками - для порошковой проволоки,
- U-образная - для алюминиевой проволоки.

⚠ Внимание!

При сварке алюминия необходимо поменять комплектующие сварочной горелки, а именно, заменить канал проволокопровода на тефлоновый, установить ролик для алюминия с U-образной канавкой необходимого диаметра, установить наконечник для алюминия.

При сварке алюминия рекомендуется устанавливать тефлоновый канал (проволокопровод) и наконечник следующего номинала от диаметра сварочной проволоки. Например, для сварочной проволоки диаметром 0,8мм рекомендуется применять тефлоновый канал и наконечник для алюминия диаметром 1,0мм.

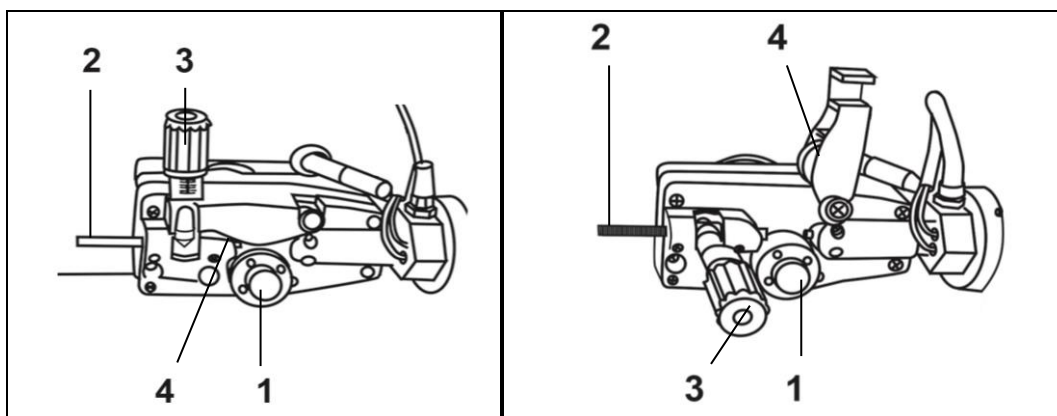


Рис.9. Механизм подачи проволоки Рис.10. Механизм подачи проволоки в открытом состоянии

1. Винт фиксации подающего ролика
2. Канал протяжки проволоки
3. Регулировочный винт прижимного механизма
4. Прижимной ролик

Необходимо:

1. Установить катушку со сварочной проволокой в подающий механизм.

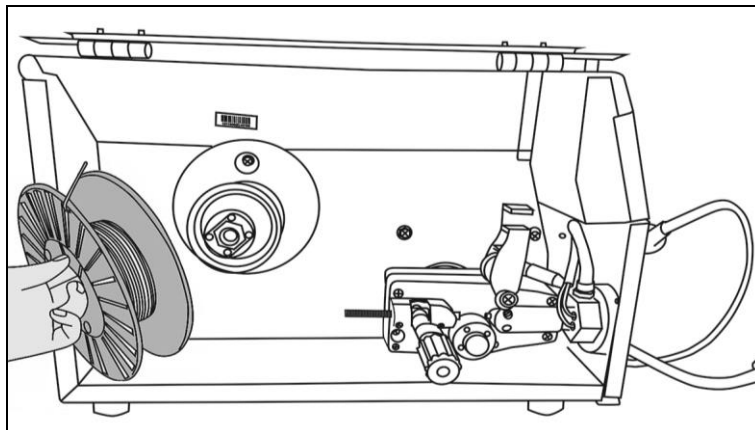


Рис. 11. Установка катушки

2. Убедиться в том, что направляющий ролик установлен таким образом, что размер прорези на нем соответствует диаметру проволоки. При необходимости ролик перевернуть.

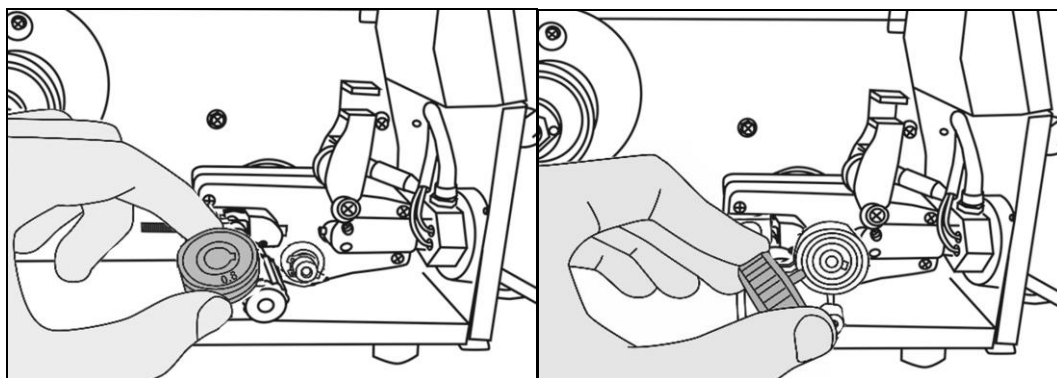


Рис. 12. Установка ролика

⚠ Внимание!

- Убедитесь в том, что прижимной ролик зажат не слишком сильно. Чрезмерный прижим приведет к преждевременному износу прижимного ролика.
- Убедитесь в отсутствии замыкания сварочных кабелей.
- Убедитесь в том, что все регуляторы находятся в положении минимума.

3. Вставить вилку аппарата в розетку сети.

4. Включить аппарат выключателем на задней панели, загорится индикатор «Сеть».

5. Заправить проволоку между роликами протяжного механизма.

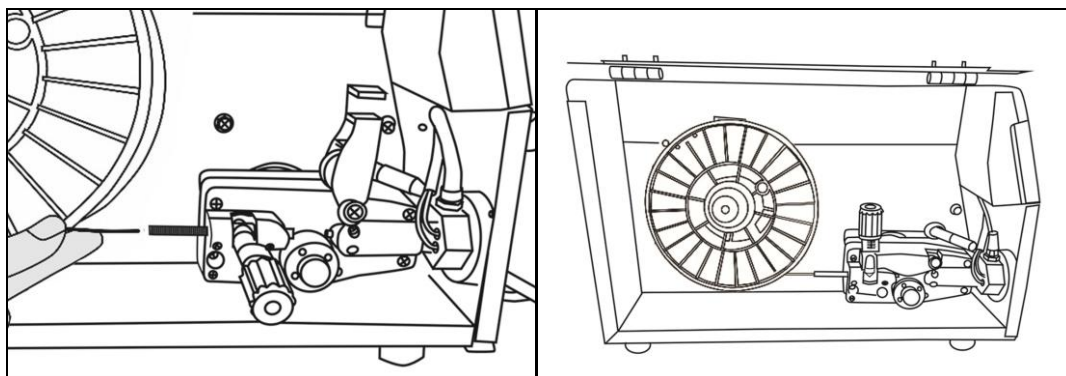


Рис. 13. Заправка проволоки

6. Кратковременными нажатиями на кнопку принудительной протяжки сварочной проволоки (кнопка расположена на горелке) добиться заполнения проволокой канала сварочного рукава.
7. Выключить аппарат выключателем на задней панели.
8. Подсоединить баллон с CO₂ к штуцеру на задней панели аппарата.
9. Регулятором редукционного клапана на баллоне установить требуемое давление газа.
10. Включить аппарат выключателем на задней панели, загорится индикатор «Сеть».
15. На цифровой панели сварочного аппарата выберите необходимые режимы сварки в зависимости от технологической задачи.

⚠ Внимание!

Аппарат имеет возможность ручной подстройки параметров сварки с помощью регуляторов

17. Выключить аппарат выключателем на задней панели.
 18. Выдернуть вилку аппарата из розетки сети.
- Для сварки порошковой проволокой необходимо провести все указанные процедуры по подготовке, кроме пунктов о подключении газового баллона.

Сварка алюминия

Сварка алюминия производится в защитной среде аргона, что необходимо учитывать при подключении к аппарату газового баллона. Сварочный ток при сварке алюминия подаётся с обратной полярностью («минус» - на массу, «плюс» - на горелку).

Сварку алюминия можно осуществлять двумя способами:

1. С помощью специальной сварочной горелки Spool Gun, предназначенной для сварки алюминия и других металлов. Данная горелка позволяет варить катушкой до 1кг.

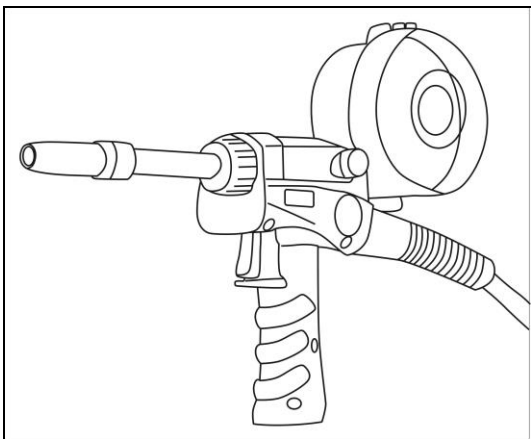


Рис.14 Горелка Spool Gun

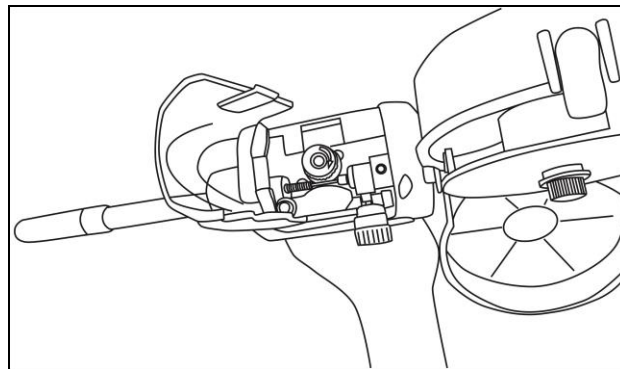


Рис.15 Установка катушки и ролика

2. С помощью замены комплектующих сварочной горелки на комплектующие для сварки алюминия: тефлоновый канал, ролик с U-образной канавкой и наконечник для сварки алюминия.
- При сварке **с помощью горелки Spool Gun** переключатель 3(рис.2) сварочного аппарата необходимо установить в положение «Горелка с катушкой». В этом режиме сварка алюминия будет осуществляться **в синергетическом режиме**. Процесс установки катушки со сварочной проволокой на горелку и подключение горелки к аппарату аналогичен процессу подключения стандартной горелки для сварки в защитных газах.

Протяжка проволоки осуществляется с помощью кнопки на сварочной горелке.

Помимо стандартного евроразъёма, пистолет необходимо подключить к 5-ти пиновому управляющему разъёму на лицевой панели аппарата.

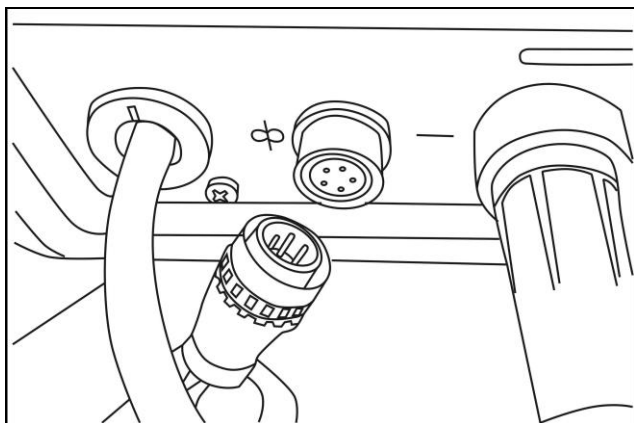


Рис.16 Управляющий разъем для горелки

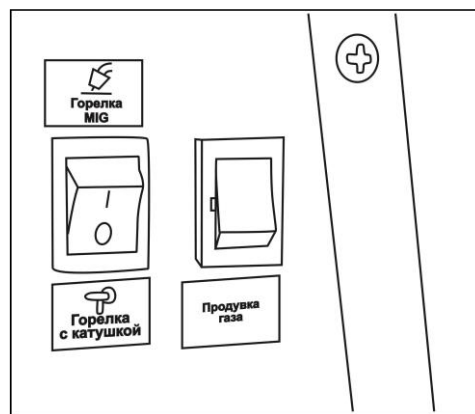


Рис.17 Кнопка переключение режимов «Горелка MIG»/ «Горелка с катушкой»



Рис.18. Пример отображение параметров сварки MIG SYN Al горелкой Spool Gun

⚠ Внимание!

При необходимости использования обратной полярности следует поменять местами провода на клеммах.

- При сварке алюминия стандартной горелкой с заменой комплектующих для сварки алюминия (тефлоновый канал, ролик с U-образной канавкой и наконечник для алюминия) варить можно **в ручном** или **синергетическом** режимах. Для этого переключатель 3(рис.2) сварочного аппарата устанавливается в положение «Горелка с катушкой» или в положение «Горелка MIG».

- сварка при **ручной регулировке параметров** -осуществляется регулировка индуктивности и скорости подачи проволоки.

Для настройки необходимо:

1. Переключатель в положение «Горелка MIG».
2. Поворотным переключателем 1(рис.3) выставить необходимую скорость подачи проволоки.
3. Поворотным переключателем 3(рис.3) выставить необходимое напряжение дуги.

- сварка в **синергетическом режиме SYN MIG**

Для настройки необходимо:

1. Переключатель в положение «Горелка MIG».
2. Установить режим SYN MIG с помощью кнопки 5(рис3)
3. Выбрать тип металла (AISI или AlMg) с помощью кнопки 6(рис 3).
4. Рекомендуемый диаметр проволоки 1,0 мм
5. Поворотным переключателем 1(рис.3) выставить необходимую толщину металла в зависимости от типа металла:

- толщина AlMg может быть 5мм

- толщина AISI может быть 3мм, 5мм, 6мм

Для замены комплектующих для сварки алюминия необходимо открутить наконечник на штекере горелки, извлечь стандартный канал и заправить тефлоновый, установить U-образный ролик и токопроводящий наконечник для алюминия.

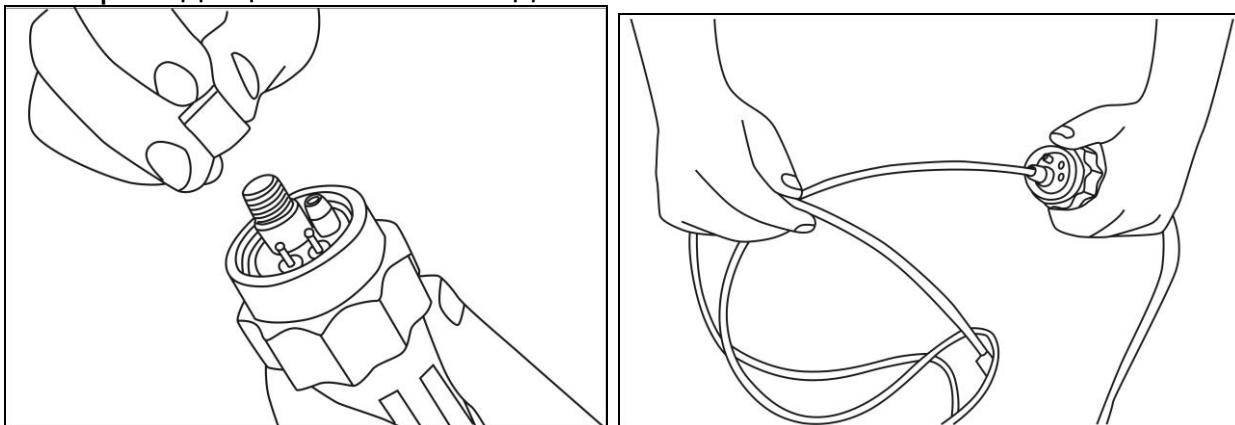


Рис 19 Замена канала горелки на тефлоновый

⚠ Внимание!

При сварке алюминия рекомендуется устанавливать тефлоновый канал (провокопровод) и наконечник следующего номинала от диаметра сварочной проволоки. Например, для сварочной проволоки диаметром 0,8мм рекомендуется применять тефлоновый канал и наконечник для алюминия диаметром 1,0мм.

Регулировка усилия прижима проволоки

1. После того, как проволока вставлена в подающий механизм, убедитесь, что она движется равномерно и без проскальзывания.
2. Поднесите горелку к какому-либо твердому предмету, например деревянному бруску.
3. Нажмите на кнопку горелки. На расстоянии 5мм до бруска проволока должна упереться, подающие ролики должны проскальзывать.
4. На расстоянии 50мм до бруска проволока должна подаваться свободно и загибаться при упоре в брусок.

Чрезмерное усилие затяжки приводит к деформации проволоки и преждевременному износу механизма подачи. Недостаточное усилие приводит к проскальзыванию роликов и дефектам при сварке.

Для сварки в режиме FCAW защитный газ не применяется.

Для сварки алюминия необходимо приобрести отдельный пистолет для сварки алюминия.

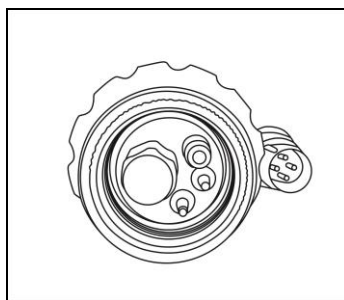


Рис.20. Евроразъем +4-Пин подключение – разъем пистолета для сварки алюминия

Типы подающих роликов:

Подающий ролик с **V-образной канавкой** используется при работе жесткими стальными проволоками (нержавеющими, низколегированными и т.д.), которые отличаются прочностью и очень мало подвержены деформациям.

Подающий ролик с **U-образной канавкой** используется при работе с мягкой проволокой из алюминия и его сплавов. Прочность таких проволок значительно меньше, чем у стальных, они легко деформируются подающим механизмом. Поэтому очень важно использовать правильный ролик и снизить усилие прижима, чтобы не повредить геометрию проволоки.

Подающий ролик и прижимной ролики с **U-образной канавкой с насечками** применяются для сварки порошковыми проволоками.

8.4 Подготовка аппарата к работе и порядок работы (режим TIG)

⚠ Внимание!

*Для работы в TIG режиме с данным аппаратом понадобится вентильная горелка.
Открытие/закрытие защитного газа осуществляется на горелке.*

1. Подсоединить сетевой кабель к электросети с требуемыми параметрами. Проверьте надежность соединения кабеля и сетевой розетки.

2. Подсоединить газовый шланг к газовому разъему аппарата и к газовому редуктору на баллоне. При подключении баллон и редуктор должны быть закрыты. Все подключенные агрегаты должны иметь плотные соединения в местах соединений, чтобы обеспечить надежную подачу газа и защиту сварочного шва.

3. Подключить сварочную горелку TIG (электрододержатель) для сварки к универсальному разъему на передней панели сварочного аппарата.

4. Вставить наконечник силового кабеля горелки в силовой разъем «+».

5. Вставить силовой наконечник кабеля клеммы заземления в панельную розетку со знаком «-» на передней панели аппарата, поверните его до

упора по часовой стрелке и убедитесь в плотной фиксации соединения. Закрепите клемму заземления на заготовке.

Сварка происходит неплавящимся электродом в среде защитного газа. Защитный газ подается в зону сварки из присоединяемого баллона через электромагнитный клапан.

6. Выдерите режим TIG на панели управления.

7. Включите аппарат в сеть, а затем кнопку ВКЛ на задней стенке аппарата.

8. Выставьте необходимые режимы тока и величины дуги.

8.5 Подготовка аппарата к работе и порядок работы (режим MMA)

⚠ Внимание!

Для сварочных работ в режиме MMA рекомендуется применение сварочных электродов РЕСАНТА!



При ручной дуговой сварке различают два вида подключения: прямой полярности и обратной. Подключение «прямая» полярность: электрод «минус», свариваемая деталь – «плюс». Такое подключение и ток прямой полярности целесообразны для резки металла и сварки больших толщин, требующих большого количества тепла для их прогрева.

«Обратная» полярность (электрод – «плюс», деталь – «минус») используется при сварке толщин и тонкостенных конструкций. Дело в том, что на отрицательном полюсе (катоде) электрической дуги температура всегда меньше, чем на положительном (аноде), за счет чего электрод расплавляется быстрее, а нагрев детали уменьшается – снижается и опасность ее прожога.

Необходимо:

1. Присоединить к силовым клеммам аппарата кабель с электрододержателем и кабель заземления в зависимости от требуемой для данной марки электрода полярности. В большинстве случаев кабель с электрододержателем подсоединяется к плюсовой клемме, а кабель заземления (масса) к минусовой клемме.

2. Убедиться в том, что выключатель на задней панели находится в положении "ВЫКЛ".
3. Подключить аппарат к сети.
4. Включить аппарат выключателем на задней панели.
5. Вставить необходимый электрод в электрододержатель и выставьте необходимые параметры для данного вида сварки на цифровом дисплее и панели управления.

⚠ Внимание!

Рекомендуется всегда следовать инструкциям производителя электродов, так как в ней указаны и полярность подсоединения кабелей, и оптимальный ток сварки.

Диаметр электродов (мм)	Ток (А)
1,5	25-50
2	50-70
2,5	60-90
3,2	90-140
4	130-190
5	160-220

Таблица 3. Зависимость сварочного тока от диаметра электрода

7. Необходимо учитывать, что сила сварочного тока для одного и того же типа электродов выбирается разной, в зависимости от положения свариваемых деталей: при сварке на горизонтали сила тока должна быть выше, а при выполнении вертикального шва или работе над головой – ниже.
8. После окончания производства сварочных работ установить регулятор величины сварочного тока и подачи сварочной проволоки в положение минимального сварочного тока.
9. Выключить аппарат выключателем на задней панели.
10. Отключить аппарат от сети.
11. Отсоединить от аппарата кабель с электрододержателем и кабель заземления.

9. РЕКОМЕНДАЦИИ ПО ПРОВЕДЕНИЮ СВАРОЧНЫХ РАБОТ

9.1. Рекомендации для режима сварки MIG/MAG/FCAW

Ниже приведен график зависимости параметров сварки и свариваемых деталей в режиме MIG/MAG/FCAW.

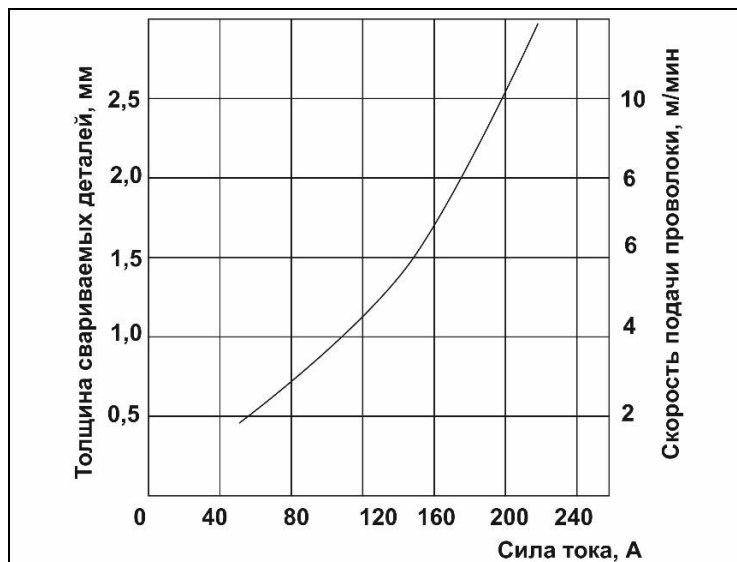


График 1. График зависимости параметров сварки и свариваемых деталей

9.2. Рекомендации для режима сварки ММА

1. Зачистить свариваемый материал. Металл на расстоянии 10-20 мм от шва должен быть очищен от ржавчины, маслянистой пыли, воды, краски и т.п.
2. Выполнить все рекомендации, описанные в разделе подготовки и порядке работы.
3. Держа сварочную маску перед лицом, «чиркните» (рис.21 «Чирканье») электродом по поверхности свариваемой детали (как при зажигании спичкой). Данный метод наиболее продуктивный для зажигания сварочной дуги.

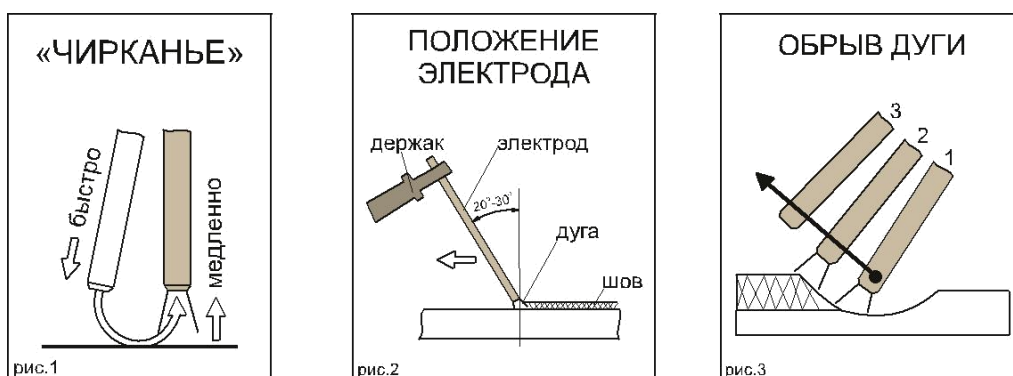


Рис 21. Действия с электродом

4. После зажигания дуги старайтесь сохранять расстояние между рабочей поверхностью (Вашей деталью) и электродом приблизительно равное диаметру самого электрода, примерно, 3 – 5 мм. Необходимо соблюдать это расстояние постоянно во время сварки. Угол наклона электрода от вертикальной оси должен быть от 20° до 30° (рис.21 «Положение электрода»).

5. При завершении шва отведите электрод немного назад, чтобы заполнилась сварочная ванна, а затем переместите электрод на верхний край сварочной ванны (рис 21. «Обрыв дуги») и быстро отведите от кратера.
6. Удалите шлак и окалину со сварного шва при помощи металлической щетки или молотка с зубилом.
7. Для замены электродов в электрододержателе и перемещения свариваемых деталей используйте изолированные плоскогубцы.
8. При смене электрода, отключите сварочный аппарат. Для этого убавьте силу тока до минимального значения и только после этого нажмите на клавишу выключателя.








	слишком медленное продвижение электрода
	дуга слишком короткая
	слишком низкая сила тока
	слишком быстрое продвижение электрода
	дуга слишком длинная
	слишком высокая сила тока
	Правильный шов

Таблица 4. Характеристики сварочного шва

9.3. Рекомендации для режима сварки TIG

- Аргодуговая сварка в инертном газе неплавящимся электродом позволяет сваривать черные, нержавеющие, разнородные, цветные металлы и сплавы.
- При аргодуговой сварке постоянным током неплавящимся электродом используют прямую полярность, то есть горелка подключена к «-», а заготовка к «+». Дуга горит устойчиво, обеспечивая хорошее формирования шва. При обратной полярности устойчивость процесса снижается, вольфрамовый электрод перегревается, что приводит к необходимости значительно уменьшить сварочный ток.
- Сварка постоянным током на обратной полярности применяется для алюминиевых и магниевых сплавов.
- Основным газом, применяемым при TIG сварке, это аргон.

- При TIG сварке необходимо помнить, что неплавящийся электрод в процессе сварки изнашивается и теряет форму, вследствие чего его необходимо затачивать, а также регулировать величину вылета относительно сопла горелки. Также необходимо правильно подбирать тип электрода: по хим. составу, по толщине. Для более длительной работы электрода, для получения качественного шва необходимо правильно подбирать присадочный материал.

Выбор выпуска электрода

При сварке стыковых соединений рекомендованный вылет электрода относительно кромки сопла составляет 3-5 мм, а угловых и тавровых 5-8 мм

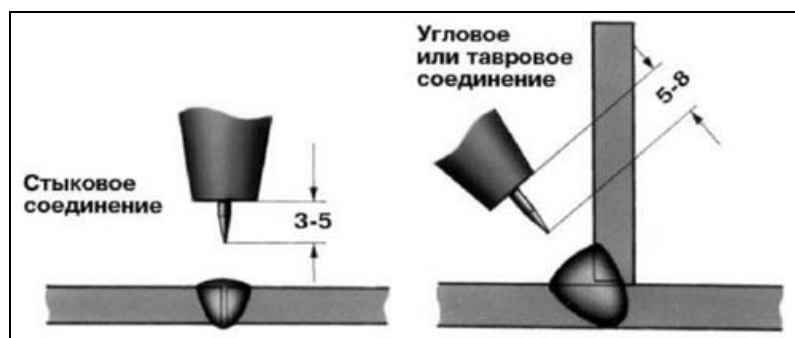


Рис.22 Выпуск электрода

⚠ Внимание!

Особое значение следует уделять правильности заточки вольфрамового электрода, т.к. это влияет на качество и форму сварочного шва.

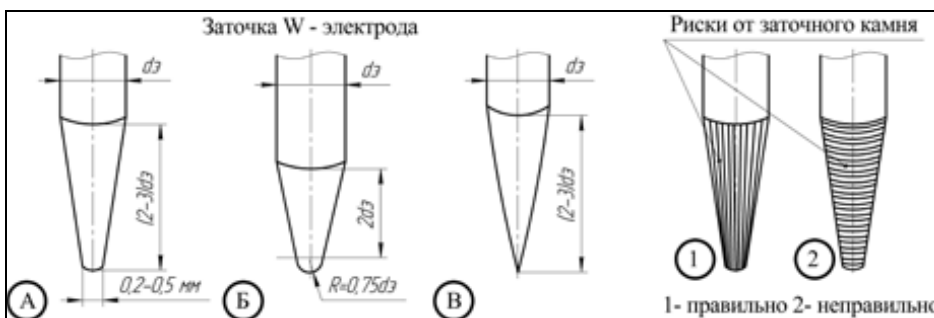


Рис.23. Пример заточки вольфрамового электрода, где А) при сварке на постоянном токе >50А; Б) при сварке алюминия; В) при сварке на постоянном токе <50 А без притупления.

Сварку обычно выполняют справа налево

При сварке без присадочного материала электрод располагают перпендикулярно к поверхности свариваемого металла, а с присадочным материалом - под углом. Присадочный пруток перемещают впереди горелки.

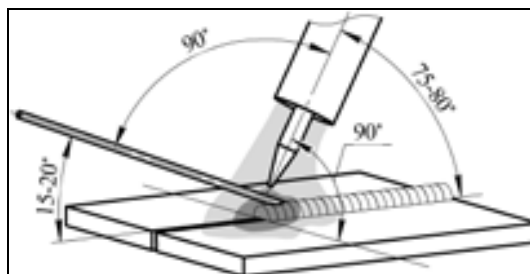


Рис.24. Угол наклона горелки

При аргодуговой сварке также следует помнить про противоположный угол наклона горелки (см. рис. 11) - это влияет на формирование сварочного шва. Старайтесь держать горелку под углом 90° (по отношению к линии шва).

При наплавке валиков горизонтальных швов в нижнем положении присадочной проволоке придают поступательные движения. Это надо делать так, чтобы металл равными порциями поступал в сварочную ванну (см. рис. 12). Не рекомендуется прекращать сварку удлинением дуги, отводя горелку. Это ухудшает газовую защиту шва.

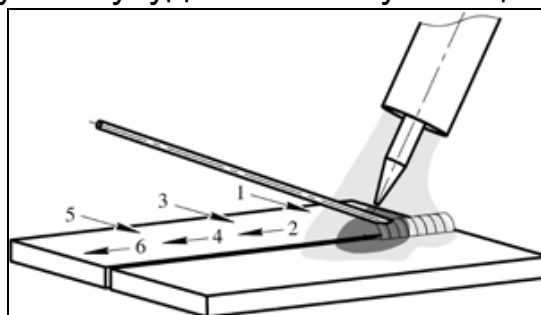


Рис.25. Пример манипуляции присадочной проволокой при TIG сварке

Присадочную проволоку следует выбирать максимально приближенную к химическому составу основного металла.

Расход присадочного прутка в общих случаях выбирается равным длине сварочного шва

10. ТЕХНИЧЕСКОЕ ОБСЛУЖИВАНИЕ

ВСЕГДА производите ремонт в авторизованных сервисных центрах. При их отсутствии, к ремонту должны допускаться лица, имеющие соответствующую квалификацию и представление о степени риска работы с высоким напряжением.

⚠️ Внимание!

Все работы по обслуживанию и проверке аппарата должны выполняться при отключенном электропитании. Убедитесь, что сетевой кабель отключен от сети, прежде чем Вы откроете корпус.

1. Используйте сухой чистый сжатый воздух, чтобы периодически продувать пыль из аппарата через вентиляционные отверстия. Если сварочный аппарат работает в условиях сильно загрязненной окружающей среды, проводите очистку два раза в месяц.
2. При продувке будьте осторожны: сильное давление воздуха может повредить небольшие части аппарата.
3. Не допускайте попадания воды или водяного пара во внутренние части сварочного аппарата.
4. Если аппарат долгое время не используется, поместите его в коробку и храните в сухом месте.
5. Следите за состоянием расходных частей горелки и подающего механизма, таких как наконечник, сопло, проволокопровод, подающий ролик.

10.1 Обслуживание сварочной горелки

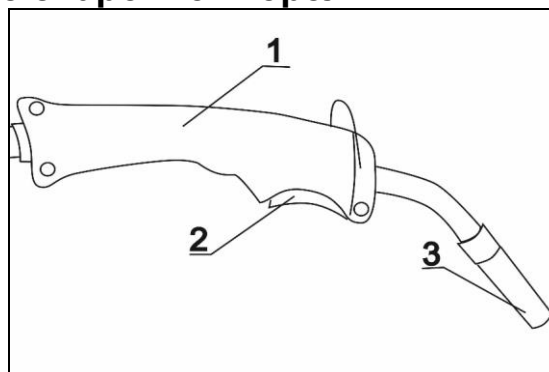


Рис 26. Общий вид горелки

- 1. Ручка
- 2. Кнопка
- 3. Сопло

Замена комплектующих у горелки

10.1.1 Замена сопла

Рекомендуется менять сопло вместе с заменой катушки проволоки.

Если в результате износа наконечник выходит за край сопла и во время сварки появляется такой дефект как пористость шва, замените сопло на новое.

Слева сопло со следами износа, справа новое.

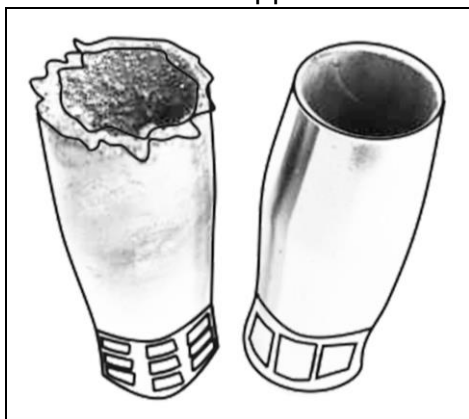


Рис. 27. Изношенное сопло

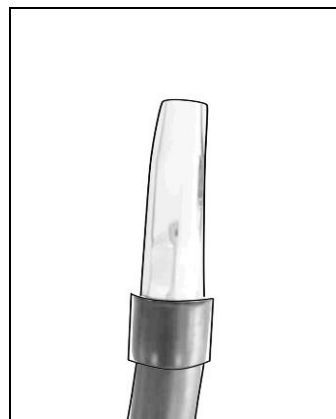


Рис. 28. Новое сопло

Открутите сопло руками против часовой стрелки. Установите новое.

10.1.2 Замена наконечника

Рекомендуется менять наконечник вместе с заменой катушки проволоки.

Один из признаков необходимости замены наконечника – прерывистость дуги во время сварки при отсутствии проскальзывания роликов. Также необходимо менять наконечник в случае засорения.

Убедитесь, что ролики не проскальзывают. Открутите сопло горелки. С помощью плоскогубцев открутите наконечник. Установите новый наконечник и сопло горелки. Всегда используйте наконечник, который соответствует диаметру используемой проволоки.

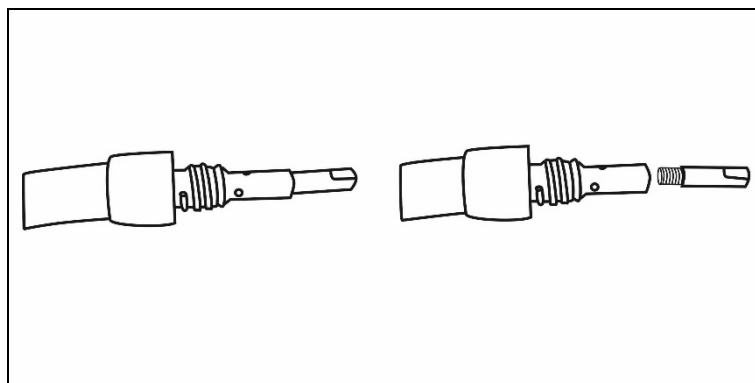


Рис. 29. Замена наконечника

10.1.3 Замена проволокопровода

Проволокопровод меняется по мере износа. Основной признак необходимости замены проволокопровода – проволока упирается внутри рукава горелки, подача прекращается.

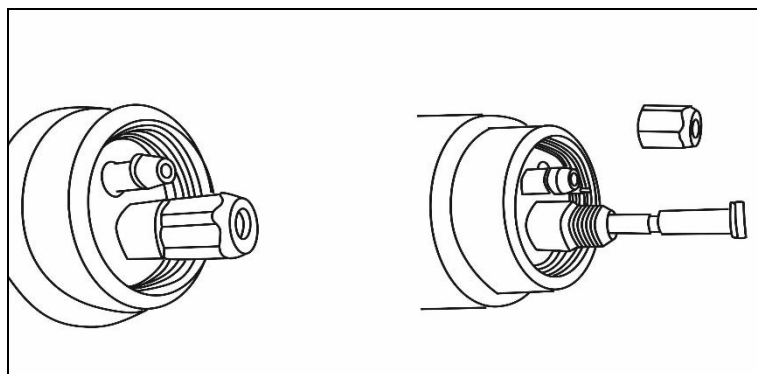


Рис. 30. Горелка с закрученным наконечником /
Горелка с открученным наконечником

Выньте горелку из «Евроразъема», открутите гайку, фиксирующую проволокопровод. Выньте проволокопровод. Прежде, чем вставлять новый, открутите сопло и наконечник горелки. Вставьте проволокопровод, установите наконечник и сопло, закрутите гайку проволокопровода.

Никогда не используйте проволокопровод короче рукава горелки!

Для замены проволокопровода в моделях с несъемной горелкой, обратитесь в сервисный центр «РЕСАНТА».

10.2 Замена подающего ролика

На наличие износа подающего ролика указывает проскальзывание роликов в подающем механизме.

Откройте боковую крышку аппарата, открутите защитный колпачок или винт (в зависимости от модели) с подающего ролика. Выньте подающий ролик, вставьте новый, установите защитный колпачок или винт. Всегда используйте ролик, соответствующий диаметру сварочной проволоки. Рекомендуемые размеры роликов 0,6/0,8 мм; 0,8/1,0 мм; 1/1,2мм.

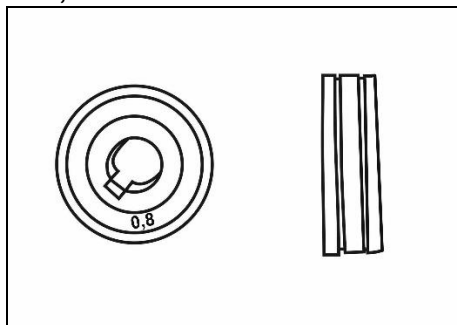
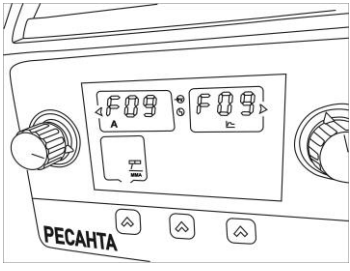
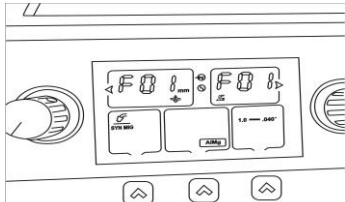


Рис. 31. Ролик- вид спереди/вид сбоку

11. ВОЗМОЖНЫЕ НЕИСПРАВНОСТИ И СПОСОБЫ ИХ УСТРАНЕНИЯ

Предостережение: Сварщик должен обладать достаточными знаниями об электрических явлениях и здравым чувством безопасности.

ВОЗМОЖНЫЕ НЕИСПРАВНОСТИ	СПОСОБЫ РЕШЕНИЯ
<p>1. </p>	<ul style="list-style-type: none"> • Появление указанного сообщения на дисплее означает срабатывание защиты от короткого замыкания на выходе
<p>2. </p>	<ul style="list-style-type: none"> • Появление указанного сообщения на дисплее означает срабатывание защиты от перегрева, защиты по низкому/высокому входному напряжению.
<p>3. Аппарат не включается</p>	<ul style="list-style-type: none"> • Проверьте подключение аппарата к сети электропитания • Проверьте целостность силового кабеля • Убедитесь в исправности выключателя аппарата
<p>4.. Горит индикатор перегрева</p>	<ul style="list-style-type: none"> • Сделайте перерыв в работе, дайте аппарату остыть • Проверьте работу вентилятора в источнике • Проверьте подключение аппарата к сети электропитания и заземление
<p>5.. Горит индикатор перегрузки</p>	<ul style="list-style-type: none"> • Проверьте параметры питающей сети, приведите их к требуемым значениям • Проверьте подключение аппарата к сети электропитания и заземление
<p>6. При нажатии кнопки горелки нет подачи газа и сварочного тока</p>	<ul style="list-style-type: none"> • Проверьте подключение аппарата к сети электропитания • Проверьте, горит ли индикатор питания • Проверьте контакт кнопки горелки и подключение сварочной горелки к аппарату
<p>7. При нажатии кнопки горелки есть подача газа, но отсутствует сварочный ток, индикатор перегрузки выключен</p>	<ul style="list-style-type: none"> • Проверьте надежность контакта клеммы заземления со свариваемой заготовкой • Проверьте контакт кнопки горелки и подключение сварочной горелки к аппарату • Проверьте подключение аппарата к сети электропитания <ul style="list-style-type: none"> • Проверьте сварочную горелку на повреждения

ВОЗМОЖНЫЕ НЕИСПРАВНОСТИ	СПОСОБЫ РЕШЕНИЯ
8. При нажатии кнопки горелки есть подача газа, но нет подачи проволоки	<ul style="list-style-type: none"> • Проверьте горелку и ее наконечник на предмет засорения или повреждения
9. Сварочный ток непостоянен	<ul style="list-style-type: none"> • Проверьте шланг подачи газа и значение давления на редукторе • Проверьте соответствие направляющего канала горелки диаметру сварочной проволоки • Проверьте наличие искривлений и пережимов кабеля горелки • Проверьте, соответствуют ли параметры сварки используемым материалам и их толщине
10. Активное разбрызгивание металла	<ul style="list-style-type: none"> • Проверьте правильность подключения оборудования – прямая или обратная полярность • Уменьшите расстояние между электродом или проволокой и свариваемой поверхностью • Уменьшите значение напряжения дуги • Проверьте горелку на предмет засорения или повреждения
11. Недостаточная глубина сварного шва	<ul style="list-style-type: none"> • Уменьшите скорость подачи проволоки • Проверьте чистоту кромок свариваемых деталей • Используйте электрод или проволоку меньшего диаметра
12. Посторонние включения в сварном шве	<ul style="list-style-type: none"> • Проверьте чистоту кромок свариваемых деталей • Уменьшите диаметр электрода или проволоки • Проверьте равномерность подачи проволоки
13. Образование раковин	<ul style="list-style-type: none"> • Проверьте горелку на предмет засорения или повреждения • Проверьте равномерность подачи газа
14. Залипание электрода	<ul style="list-style-type: none"> • Проверьте правильность подключения оборудования – прямая или обратная полярность • Увеличьте длину дуги, значение тока сварки или угол наклона горелки
15. Пористый сварной шов	<ul style="list-style-type: none"> • Очистите свариваемые поверхности, проверьте электрод или горелку на предмет загрязнения • Уменьшите длину дуги • Уменьшите скорость подачи проволоки и увеличьте значение сварки
16. Выгорание панельной розетки, выход из строя источника питания	<ul style="list-style-type: none"> • Неплотное соединение кабелей

Таблица. 5 Возможные неисправности и способы их устранения

12. ТРАНСПОРТИРОВАНИЕ, ХРАНЕНИЕ И УТИЛИЗАЦИЯ

Транспортирование

Устройство можно транспортировать любым видом закрытого транспорта в упаковке производителя или без нее с сохранением изделия от механических повреждений, атмосферных осадков, воздействия химически активных веществ. Наличие в воздухе паров кислот, щелочей и других агрессивных примесей не допускается.

Во время погрузочно-разгрузочных работ устройство не должно подвергаться ударам, падениям и воздействию атмосферных осадков.

Хранение

Устройство следует хранить в сухом, не запыленном помещении. При хранении должна быть обеспечена защита устройства от атмосферных осадков. Наличие в воздухе паров кислот, щелочей и других агрессивных примесей не допускается.

Устройство во время хранения должно быть недоступно для детей.

Утилизация

Оборудование, отслужившее свой срок и не подлежащее восстановлению, должно утилизироваться согласно нормам, действующим в стране эксплуатации.

В других обстоятельствах:

- не выбрасывайте оборудование вместе с бытовым мусором;
- рекомендуется обращаться в специализированные пункты вторичной переработки сырья.

13. ГАРАНТИИ ИЗГОТОВИТЕЛЯ

1. Изготовитель гарантирует работу сварочного аппарата на протяжении двух лет со дня продажи.
2. Гарантия не распространяется на комплектующие сварочного аппарата.
3. Гарантийный ремонт не производится при нарушении требований, изложенных в паспорте.
4. Гарантийный ремонт не производится при нарушении целостности конструкции и гарантийной пломбы.
5. Гарантийный ремонт производится только при наличии печати фирмы, даты продажи, подписи продавца и подписи покупателя в Гарантийном талоне.
6. Гарантийный ремонт производится при наличии и полном совпадении серийных номеров на устройстве и в паспорте.

Данный документ не ограничивает определенные законом права потребителя, но дополняет и уточняет оговоренные законом обязательства, предполагающие соглашения сторон.

ДОРОГОЙ ПОКУПАТЕЛЬ!

Мы выражаем Вам огромную признательность за Ваш выбор. Мы сделали все возможное, чтобы данное изделие удовлетворяло Вашим запросам, а качество соответствовало лучшим мировым образцам. Компания “Ресанта” устанавливает официальный срок службы на сварочный аппарат инверторный 5 лет, при условии соблюдения правил эксплуатации.

При покупке изделия требуйте проверки его комплектации, внешнего вида и правильного заполнения гарантийного талона в Вашем присутствии.

В случае возникновения неисправностей не пытайтесь самостоятельно ремонтировать изделие, т.к. это опасно и приводит к утрате гарантии.

14. ГАРАНТИЙНЫЙ ТАЛОН

Сварочный аппарат полуавтоматический инверторный синергетический ____

№ _____

признан годным для эксплуатации.

Дата продажи _____

Я покупатель/представитель фирмы _____

С условиями эксплуатации ознакомлен _____

ГАРАНТИЙНЫЙ ТАЛОН
Описание дефекта, № прибора

ОТК изготовителя

М.П.

ГАРАНТИЙНЫЙ ТАЛОН
Описание дефекта, № прибора

ОТК изготовителя

М.П.

ГАРАНТИЙНЫЙ ТАЛОН
Описание дефекта, № прибора

ОТК изготовителя

М.П.

15. СЕРВИСНЫЕ ЦЕНТРЫ

- **Абакан**, Молодежный квартал, 12/а, тел.: 8 (3902) 26-30-10, +7 908 326-30-10
- **Армавир**, ул. Мичурина, д. 6, тел.: +7 962 855-40-18, 8 (861) 376-38-46.
- **Архангельск**, Окружное шоссе, д.6, тел.: 8 (8182) 42-05-10, 8 (952) 301-25-26.
- **Астрахань**, ул. Рыбинская, д.11, тел.: 8 (8512) 99-47-76.
- **Барнаул**, пр. Базовый, д.7, тел: 8 (3852) 57-09-55, 50-53-48.
- **Белгород**, ул. Константина Заслонова, д. 92, тел: 8 (4722) 402-913.
- **Благовещенск**, ул. Раздольная 27, тел.: 8 (4162) 31-98-68; +7 914-601-07-00
- **Братск**, Пром.зона БЛПК, п 27030101, офис 26, тел: +7 914 939-23-72.
- **Брянск**, ул. 2-ая Почепская, д. 34А, тел: 8 (4832) 59-06-44, 8 (4832) 58-01-73 (сервис).
- **Великий Новгород**, ул. 3-я Сенная, д.2А, тел: 8 (8162) 940-035.
- **Владивосток**, ул. Снеговая, д.119, тел: +7 904 624-03-29, 8 (4232) 49-26-72.
- **Владимир**, ул. Гастелло, д.8 А, тел: +7 (4922) 49-43-32
- **Волгоград**, пр-т Волжский, 4к., тел.: 8 (8442) 78-01-68 (доб.2 - сервис).
- **Вологда**, ул. Гончарная 4А; т.+7 981 507-24-12, 8 (8172) 26-48-63.
- **Воронеж**, ул. Электросигнальная, д.17, тел: 8 (473) 261-10-34.
- **Дзержинск**, ул.Красноармейская, д.15 б, тел: 8 (8313) 35-11-09.
- **Екатеринбург**, ул. Бисертская, 145, офис 6, тел.: 8 (343) 384-57-25; +7 965-509-78-08.
- **Иваново**, ул. Спартака, д.13., тел 8 (4932) 77-41-11.
- **Иркутск**, ул.Тракторная, д.28А/1, СКЦ Байкалит, складское помещение №5, тел: +7 908 660-41-57 (сервис), 8 (3952) 70-71-62.
- **Йошкар-Ола**, ул. Мира, д.113 тел.: 8(8362) 49-72-32.
- **Казань**, ул. Лебедева, д.1, к. 8, тел: 8 (843) 206-03-65.
- **Калининград**, ул. Ялтинская, д. 129, тел: 8 (4012) 76-36-09.
- **Калуга**, пер. Сельский, д.2А, тел: 8 (4842) 92-23-76.
- **Кемерово**, ул. Радищева, д.2/3, тел: 8 (3842) 65-02-69.
- **Киров**, ул. Потребкооперации, д.17, тел: 8 (8332) 21-42-71, 21-71-41.
- **Комсомольск-на-Амуре**, ул. Кирова д.54 корп.2, тел: 8-924-116-10-47.
- **Кострома**, ул. Костромская, д. 101, тел: 8 (4942) 46-73-76.
- **Краснодар**, ул. Грибоедова, д.4, литер "Ю", тел: 8 (861) 203-46-92.
- **Красноярск**, ул. Северное шоссе, 7а, тел: 8 (391) 293-56-69, 8 (391) 204-62-88.
- **Курган**, ул. Омская, д.171Б, тел: 8 (3522) 630-925, 630-924.
- **Курск**, ул. 50 лет Октября, д.124В, тел.: 8 (4712) 36-04-46; 8 (4712) 77-13-69.
- **Липецк**, ул. Боевой проезд, д.5, тел: 8(4742) 52-26-97.
- **Магнитогорск**, ул. Рабочая, д.109, стр. 2, тел.: 8 (3519) 55-03-87; 8-919-342-82-12.
- **Москва**, ул. Нагатинская, д.16 Б, стр. 2, тел: +7 (495) 118-96-42.
- **Москва**, Ильменский проезд, д. 9А, стр. 1, тел.: 8 (495) 968-85-70.
- **Московская область**, Балашиха, Западная коммунальная зона, шоссе Энтузиастов, вл 4, тел.: 8-495-108-64-86 доб. 2, +7 906 066-03-46.
- **Москва**, ул. Никопольская, д.6, стр.2, тел.: 8 (495) 646-41-41, +7 926 111-27-31.
- **Мурманск**, ул. Домостроительная, д. 21/2, тел.: 8 (8152) 65-61-90.
- **Набережные Челны**, Мензелинский тракт, д.52а, офис 405, тел.: 8 (8552) 20-57-43.
- **Нижний Новгород**, ул. Геологов, 1С, тел: 8 (831) 429-05-65 доб.2.
- **Нижний Тагил**, ул. Индустриальная 37, тел.: 8 (3435) 96-37-60.
- **Новокузнецк**, ул. Щорса, д.15, тел: 8 (3843) 20-49-31.
- **Новороссийск**, ул. Осоавиахима, дом 212, тел: 8 (8617) 309-454
- **Новосибирск**, Мочищенское шоссе, 1/4, тел.: 8 (383) 373-27-96.
- **Омск**, ул. 20 лет РККА, д.300/3, тел: 8 (3812) 38-18-62, 21-46-38.
- **Оренбург**, пл. 1 Мая, д. 1А, тел: 8 (3532) 48-64-90.
- **Орёл**, пер. Силикатный, д.1, тел: 8 (4862) 44-58-19.
- **Орск**, ул. Союзная, д.3, тел: 8 (3532) 37-62-89.
- **Пенза**, ул. Измайлова, д.17а, тел: 8 (8412) 22-46-79.

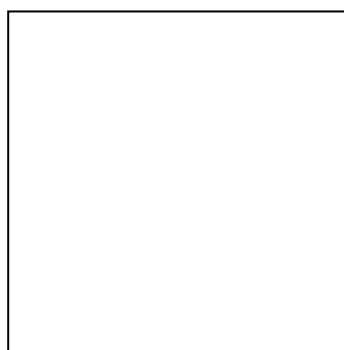
- **Пермь**, ул. Сергея Данщина, д. ба, тел.: 8 (342) 205-85-29.
- **Петрозаводск**, район Северная Промзона, ул. Заводская, д. 10 А, тел.: 8 (812) 309-87-08; +7 921 222-67-80.
- **Псков**, ул. Леона Поземского, д.110, тел.: 8 (8112) 700-181, 8(8112) 296-264.
- **Пятигорск**, ул. Ермолова 46 Б, тел: +7 968 279-279-1, 8 (8652) 20-58-50.
- **Ростов-на-Дону**, ул. Вавилова, д.62Г, склад №11, тел: +7 938 100-20-83; 8 (863) 308-17-79.
- **Рязань**, ул. Зубковой, д. 8а (завод Точинвест), 3 этаж, офис 6, тел.: 8 (4912) 46-65-58.
- **Самара**, Советский р-н, ул. Заводское шоссе, д.15А, лит. А, тел.: 8 (846) 206-05-52.
- **Санкт-Петербург**, ул.Минеральная, д. 31, лит В, тел: 8 (812) 309-92-75.
- **Санкт-Петербург**, ул. Автобусная, д. 6В, тел: 8 (812) 309-73-78.
- **Саранск**, ул. Пролетарская, д.130А, база Комбината "Сура", тел.: 8 (8342) 22-36-37
- **Саратов**, ул. Пензенская, д. 2, тел: 8 (8452) 49-11-79.
- **Смоленск**, Краснинское шоссе, дом 376, строение 2, тел: 8 (4812) 29-46-99
- **Сочи**, ул. Гастелло, д.23А, тел: 8 (862) 226-57-45.
- **Ставрополь**, ул. Коломийцева, д. 46, тел.: +7(8652) 20-65-62
- **Стерлитамак**, Стерлитамакский р-н, с.Новая Отрадовка, ул.Школьная, д.2К, тел.:8 (3472) 294-410.
- **Сургут**, ул. Базовая, д. 5, тел.: 8 (3462) 758-231, доб.1-офис, доб.2-сервис.
- **Тамбов**, проезд Монтажников, д.2Г, тел: 8 (4752) 50-37-96, +7 964 130-85-73.
- **Тверь**, пр-т. 50 лет Октября, д.15б (база "Универсал"), тел: 8 (4822) 63-31-71
- **Томск**, ул. Добролюбова, д.10, стр.3 тел: +7 952 801-05-17.
- **Тольятти**, ул. Коммунальная, д.23, стр.1 тел: 8 (8482) 651-205; +7 964 973-04-29.
- **Тула**, Ханинский проезд, д. 25, тел: (4872) 38-53-44, 74-02-53.
- **Тюмень**, ул. Судостроителей, д.16, тел: 8 (3452) 66-28-91.
- **Удмуртская Республика**, Завьяловский р-н, д. Пирогово, ул. Торговая, д.12, тел: 8 (3412) 57-60-21 / 26-03-15.
- **Улан-Удэ**, ул.502км. д.160 оф 14. Тел. 8(3012) 20-42-87.
- **Ульяновск**, ул. Урицкого, д.25/1, склад №2, тел: 8 (8422) 27-06-30, 27-06-31.
- **Уфа**, ул. Кузнецовский затон, д.20, тел: 8 (347) 214-53-59.
- **Хабаровск**, ул. Промывочная, д. 64, тел: 8 (4212) 93-44-68.
- **Чебоксары**, Базовый проезд, д.15, тел: 8 (8352) 35-53-83, 21-41-75.
- **Челябинск**, ул. Морская, д.6, тел: 8 (351) 222-43-15, 222-43-16.
- **Череповец**, ул. Архангельская, д. 47, склад №10,тел: 8-911-517-87-92, 8(8202)49-05-34.
- **Чита**, Ул. Тракторная, д. 54А, тел: 8 (3022) 28-44-79.
- **Шахты**, Ростовская область, пер. Сквозной, д. 86а, тел.:8 (8633) 03-56-10.
- **Южно-Сахалинск**, пр-т Мира, 2 "Б"/5 корп. 8, 8 (4242) 49-07-85.
- **Ярославль**, Тутаевское шоссе, д. 4, офис 1, 8 (4852) 66-32-20.
- **Казахстан, г. Алматы**, Илийский тракт, 29, тел: (727) 225 47 45, 225 47 46.
- **Казахстан, г. Нур-Султан (Астана)**, ул. Циолковского 4, склад 8а, тел +7 (771) 754 02 45.
- **Казахстан, г. Караганда**, ул. Молокова 102, тел: +7 (707) 469 80 56.
- **Казахстан, г.Тараз**, ул. Саньрак батыра, 47м, тел.: +7 (7262) 97-00-12.
- **Казахстан, г. Усть-Каменогорск**, ул. Абая, 156/1 корп.6, тел: +7-723-240-32-19.
- **Казахстан, г. Шымкент**, ул. Толе би 26, корп.1, офис 206 тел: 8-776-808-50-05/ 8 771 349 04 94.
- **Армения, г. Ереван**, Arsahkunyanc 210/1, тел.: +374 91 751 717.
- **Республика Беларусь, г. Минск**, пр-т Партизанский, д.2, тел.: +375 (29) 397-02-87.
- **Киргизия, г. Бишкек**, Дэн Сяопина, д.18, тел.: +996 708 323 353.

Полный актуальный список сервисных центров Вы так же можете

посмотреть на сайте www.resanta.ru

Заметки

Заметки



Изготовитель (импортер):
«ТЕК Техник унд Энтвинклунг»
Адрес: Зюдштрассе, 14, Базель, Швейцария
Сделано в КНР

Ред.2.