



ПРОФЕССИОНАЛЬНОЕ
СВАРОЧНОЕ ОБОРУДОВАНИЕ

РУКОВОДСТВО ПО ЭКСПЛУАТАЦИИ

ЭЛЕКТРОПЕЧЬ

- КЕДР ЭП-40МК
цифровая индикация



KEDRWELD.RU

Электроды КЕДР ЭП-40МК

СОДЕРЖАНИЕ

1. БЕЗОПАСНОСТЬ	4
2. Устройство и принцип работы	5
3. Комплект поставки	7
4. Технические характеристики	7
5. Эксплуатация.....	8
5.1 Порядок работы с электродом.....	8
5.2 Режимы прокаливания электродов общего назначения.....	10
6. Техническое обслуживание и правила хранения	10
7. Свидетельство о приемке	11
8. Сервисное обслуживание	12

Электроды КЕДР ЭП-40МК

ДЕКЛАРАЦИЯ О СООТВЕТСТВИИ СТАНДАРТАМ ЕС И ТР ТС



Настоящим заявляем, что оборудование предназначено для промышленного и профессионального использования и соответствует требованиям:
ТР ТС 004/2011 "О безопасности низковольтного оборудования",
ТР ТС 020/2011 "Электромагнитная совместимость технических средств".

Дата производства указана на упаковке,
где XX - месяц XX - год



ВНИМАНИЕ!
ПЕРЕД УСТАНОВКОЙ И ИСПОЛЬЗОВАНИЕМ ВНИМАТЕЛЬНО
ОЗНАКОМЬТЕСЬ С ДАННОЙ ИНСТРУКЦИЕЙ!

Электродпечь КЕДР ЭП-40МК

ВНИМАНИЕ!

В связи с систематически проводимыми работами по совершенствованию конструкции и технологии изготовления возможны расхождения между руководством по эксплуатации и поставляемым изделием не влияющие на условия эксплуатации.

1. БЕЗОПАСНОСТЬ

1. Электродпечь не допускается к использованию в помещениях со взрывоопасной средой и в помещениях, в которых могут образовываться агрессивные пары или газы.

2. Температура окружающего воздуха от +1°C до +50°C.

3. К работе с электродпечью допускается только специально обученный персонал, знающий ее конструкцию и правила обслуживания, принцип действия установленной на ней электроаппаратуры и ее электрическую схему, а также правила безопасности при эксплуатации электроустановок, работающих под напряжением до 1000 В.

4. Перед началом работы электродпечи необходимо убедиться в ее исправности, правильном подключении к электросети и контуру заземления.

5. При нарушении нормальной работы электродпечи следует отключить ее от сети и принять меры к устранению неисправностей.

6. Ремонтные работы можно вести только после отключения электродпечи от сети.

7. Заземляющий проводник сечением не менее фазного должен быть надежно присоединен к заземляющему контакту розетки. Сопротивление заземляющего устройства должно быть не более 4 Ом.

ВНИМАНИЕ!

ЗАЗЕМЛЕНИЕ ЭЛЕКТРОПЕЧИ ОБЯЗАТЕЛЬНО! РАБОТАТЬ С ЭЛЕКТРОПЕЧЬЮ ПРИ НЕНАДЕЖНОМ ЗАЗЕМЛЕНИИ КАТЕГОРИЧЕСКИ ЗАПРЕЩАЕТСЯ!

8. Печь следует устанавливать на прочное основание из негорючего материала, на расстоянии от стен или иных предметов не менее 200 мм, обеспечив при этом свободный доступ к органам управления.

Электропечь КЕДР ЭП-40МК

9. Во избежание ожогов запрещается прикасаться к внешней поверхности печи при ее работе.

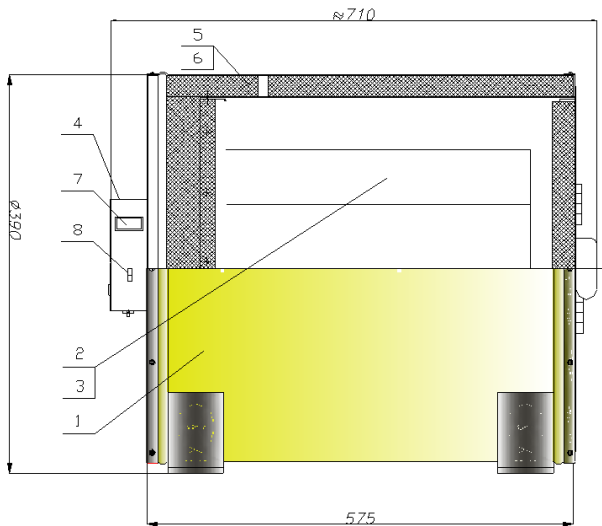
2. Устройство и принцип работы

Электропечь КЕДР ЭП-40МК предназначена для сушки и прокалики сварочных электродов при заданной температуре в стационарных условиях с относительной влажностью окружающего воздуха не более 80%.

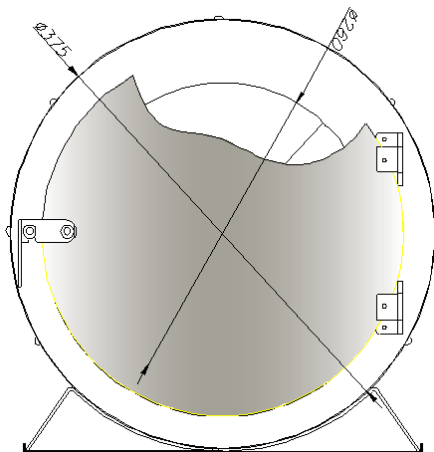
Климатическое исполнение УХЛ, категория помещения 4 по ГОСТ 15150-69.

Электропечь представляет собой нагревательное устройство с автоматическим выполнением цикла сушки и прокалики.

Электропечь имеет цилиндрическую форму. Основными узлами электропечи являются корпус (1), рабочая камера (2) с выдвигаемыми полками (3), пульт управления (4). Рабочая камера обматывается изоляционным материалом и алюминиевой фольгой (5;6). В ней установлены выдвижные



Электропечь КЕДР ЭП-40МК



полки, на которые укладываются прокаливаемые электроды. Рабочая камера нагревается трубчатым электронагревателем мощностью 0,75 кВт, расположенным внутри камеры в нижней ее части. В верхней части рабочей камеры установлен патрубок для дренирования рабочего пространства.

На лицевой панели пульта выведено табло индикации реле-регулятора (7) и установлен сетевой выключатель (8)

Электропечь поставляется с транспортировочными ручками, закрепленными на корпусе винтами. После установки печи на место эксплуатации рекомендуется ручки демонтировать.

В процессе приемо-сдаточных испытаний возможно незначительное обгорание покрытия лицевой панели и дверки электропечи.

Электропечь может использоваться в любой отрасли машиностроения.

Электропечь КЕДР ЭП-40МК

3. Комплект поставки

КЕДР ЭП-40МК:

Электропечь	1 шт.
Комплект транспортировочных ручек с крепежом	1 шт.
Руководство по эксплуатации	1 шт.
Упаковочная тар	1 шт.

ВНИМАНИЕ!

Комплект поставки может быть изменен без уведомления потребителя.

4. Технические характеристики

Параметры/ модель	КЕДР ЭП-40МК	
Входное напряжение, В	220	
Частота сети питания, Гц	50	
Потребляемая мощность, кВт	0,85	
Класс защиты от поражения электрическим током	1	
Максимальная рабочая температура, °С	400	
Предел настройки терморегулятора, °С	40-400	
Время разогрева электропечи до номинальной температуры с полной загрузкой, мин, не более	180	
Единовременная загрузка электропечи с равномерным распределением электродов на полках, кг	40	
Размеры рабочего пространства, мм	диаметр	260
	глубина	470
Габаритные размеры, мм, не более	ширина	375
	глубина	710
	высота	390
Масса, кг, не более	30	
Установочный срок службы, лет, не менее	5	

Примечание. Все вышеуказанные параметры могут быть изменены при усовершенствовании технических характеристик аппарата!

Электроды КЕДР ЭП-40МК

5. Эксплуатация

5.1 Порядок работы с электродом

1. Загрузить электрод, распределив электроды равномерно по ячейкам полок;
2. Закрывать плотно дверь;
3. Температура электрода при загрузке электродов должна быть не более 100°C;
4. Вставить вилку шнура питания в розетку;
5. При включении клавиши «сеть» на дисплее индикатора отображается последняя сохраненная температура (°C), горит светодиод “°C” и пульт находится в режиме задания температуры. Кнопками “вверх” или “вниз” вводится необходимое значение температуры. Нажатием кнопки “P” пульт переводится в следующий режим – задание времени таймера. При этом загорается светодиод с символом “часы” и на дисплее отображается последнее сохраненное значение времени. Время работы задается кнопками “вверх” или “вниз” с завершающим нажатием кнопки “P”. Для работы без таймера введите “000”. Для перехода в рабочий режим следует нажать кнопку “S”. **Максимальный предел установки температуры: 400°C, максимальное время – 5 часов.**

ВНИМАНИЕ!

1. Запрещается устанавливать температуру в рабочей камере выше 400°C во избежание выхода из строя нагревательного элемента и термочувствительного элемента реле-регулятора.

2. Трубчатые электронагреватели (ТЭН), являющиеся источником нагрева, имеют некоторую инерционность, т.е. после отключения по достижении заданной терморегулятором температуры, нагрев ТЭН в рабочей камере продолжается, и температура повышается на величину (20...80) °C. В связи с этим, рекомендуется устанавливать значение температуры несколько ниже, чем предусмотрено нормативными документами на данную марку электродов.

Электропечь КЕДР ЭП-40МК

6. При достижении установленной температуры нагрева прибор запускает таймер. По окончании времени работы таймера прибор переходит в режим ожидания.

ПРИМЕЧАНИЕ:

Более подробная информация с техническими характеристиками пульта управления и подробным описанием алгоритма его работы изложена в прилагаемом Паспорте на пульт управления.

7. Осуществить охлаждение электродов с печью до температуры 100-150 °С;

8. Отключить печь от сети поворотом ручки терморегулятора против часовой стрелки до упора;

9. Разгрузить электропечь.

10. Вынуть вилку кабеля питания из розетки.

ВНИМАНИЕ!

В процессе выполнения циклов сушки или прокали в помещении, где установлена печь, возможно значительное задымление, поэтому рекомендуется устанавливать изделие в зоне действия вытяжной вентиляции.

Электроды КЕДР ЭП-40МК

5.2 Режимы прокалики сварочных электродов общего применения

Марка электрода	Температура просушки/прокалики, °С	Время просушки/прокалики, час
МР-3 и модификации (рутиловый тип покрытия)	170-200	1
ОЗС-6 (рутиловый тип покрытия)	150-180	1
ОЗС-12 (рутиловый тип покрытия)	150-180	0,5
УОНИ-13/45 и модификации (основной тип покрытия)	250-300	1
УОНИ-13/55 и модификации (основной тип покрытия)	250-300	1

Более подробную информацию о режимах сушки и прокалики следует смотреть в нормативной документации на соответствующую марку электродов.

6. Техническое обслуживание и правила хранения

Работы по техническому обслуживанию производите только при отключенной от сети электроды.

Не допускайте к техническому обслуживанию электроды лиц, не ознакомленных с настоящим руководством по эксплуатации.

До монтажа храните электроды в сухом помещении при температуре воздуха (5-40)°С.

Электродпечь КЕДР ЭП-40МК**7. Свидетельство о приемке**

Электродпечь КЕДР ЭП-40МК зав. № _____, соответствует требованиям ТУ 3442-016-36901397-2001 и признана годной к эксплуатации.

Дата изготовления _____ Штамп ОТК _____

Продан

_____ (наименование предприятия торговли)

Дата продажи _____ Подпись _____

В процессе приемо-сдаточных испытаний возможно незначительное обгорание покрытия лицевой панели и дверки электродпечи.

Производитель: ООО «ЛИГА СВАРКИ».
109431, Россия, г. Москва, ул. Привольная, д. 70.
Произведено в России.

Телефон:
+7 (495) 134-47-47
+7 (800) 511-49-37

www.kedrweld.ru
E-mail: info@kedrweld.ru

Электродпечь КЕДР ЭП-40МК

8. Сервисное обслуживание

По всем вопросам, связанными с эксплуатацией и обслуживанием электродпечей «КЕДР», Вы можете получить консультацию у специалистов нашей компании по телефону горячей линии КЕДР +7 (495) 134-47-47.

Изготовитель гарантирует нормальную работу электродпечи при условии соблюдения правил эксплуатации и хранения согласно настоящему руководству по эксплуатации. Гарантийный срок эксплуатации 1 год со дня продажи потребителю, но не более 1,5 лет с момента изготовления.

Бесплатный ремонт в гарантийный период производится при наличии паспорта на изделие и заполненного продавцом талона на гарантийный ремонт.

Гарантия не распространяется на случаи механических повреждений, включая вмятины и царапины, неправильной установки изделия, применения изделия не по назначению.

В течение сервисного срока сервис-центр устраняет за свой счёт выявленные производственные дефекты. Производитель снимает свои обязательства и юридическую ответственность при несоблюдении потребителем инструкций по эксплуатации, самостоятельной разборки, ремонта и технического обслуживания аппарата, а также не несет никакой ответственности за причиненные травмы и нанесенный ущерб.

Момент начала действия бесплатного сервисного обслуживания определяется кассовым чеком или квитанцией, полученными при покупке. Сохраните эти документы. Замененные сварочные аппараты и детали переходят в собственность фирмы продавца. Претензии на возмещение убытков исключаются, если они не вызваны умышленными действиями или небрежностью потребителя. Право на бесплатное сервисное обслуживание не является основанием для других претензий.

ВНИМАНИЕ: производитель оставляет за собой право вносить изменения в конструкцию и техническую документацию без уведомления потребителя.