



РУКОВОДСТВО ПО ЭКСПЛУАТАЦИИ

Установка воздушно-плазменной резки

- КЕДР MultiCUT-400C
- КЕДР MultiCUT-400C Plus



Установка плазменной резки КЕДР MultiCUT-400С/400С Plus

СОДЕРЖАНИЕ

ДЕКЛАРАЦИЯ О СООТВЕТСТВИИ СТАНДАРТАМ ТР ТС	3
1. БЕЗОПАСНОСТЬ	4
1.1 Описание знаков безопасности.....	4
1.2 Поражение сварочной дугой.....	4
СОДЕРЖАНИЕ	2
1.3 Знание об электрических и магнитных полях.....	8
2. Общее описание	9
2.1 Краткое введение.....	9
2.2 Рабочий цикл и перегрев.....	10
2.3 Комплект поставки.....	10
2.4 Маркировка и упаковка.....	10
3. Технические характеристики	11
3.1 Параметры.....	11
3.2 Принцип работы.....	12
3.3 Требования к сети питания.....	12
4. Эксплуатация	13
4.1 Проверка установки перед работой.....	13
4.2 Схема размещения элементов на передней и задней панелях.....	14
4.3 Панель управления.....	15
4.4 Подготовка к процессу резки.....	17
4.5 Процесс резки.....	18
4.6 Условия эксплуатации.....	19
4.7 Общие условия проведения воздушно-дуговой резки.....	20
4.8 Условия транспортирования и хранения.....	21
4.9 Завершение срока службы и утилизация.....	21
5. Техническое обслуживание и устранение неисправностей	22
5.1 Техническое обслуживание.....	22
5.2 Устранение неисправностей.....	23
6. Сервисное обслуживание	28
7. Список запасных частей	29
7.1 MultiCUT-400С.....	29
7.2 MultiCUT-400С Plus.....	31
8. Принципиальная электрическая схема	33

Установка плазменной резки КЕДР MultiCUT-400С/400С Plus

ДЕКЛАРАЦИЯ О СООТВЕТСТВИИ СТАНДАРТАМ ЕС И ТР ТС



Настоящим заявляем, что оборудование предназначено для промышленного и профессионального использования и соответствует требованиям:
 ТР ТС 004/2011 «О безопасности низковольтного оборудования»,
 ТР ТС 020/2011 «Электромагнитная совместимость технических средств»,
 ТР ТС 010/2011 «О безопасности машин и оборудования»,
 ТР ТС 037/2016 «Об ограничении применения опасных веществ в изделиях электротехники и радиоэлектроники».

Дата производства указана на упаковке,
 где XX - год XX - месяц XXXX - номер аппарата.



ВНИМАНИЕ!
 ПЕРЕД УСТАНОВКОЙ И ИСПОЛЬЗОВАНИЕМ ВНИМАТЕЛЬНО
 ОЗНАКОМЬТЕСЬ С ДАННОЙ ИНСТРУКЦИЕЙ!

Установка плазменной резки КЕДР MultiCUT-400С/400С Plus

1. БЕЗОПАСНОСТЬ

Перед установкой, вводом в эксплуатацию и использованием аппарата тщательно изучите все правила техники безопасности.

Несмотря на то, что в процессе проектирования и производства аппарата были оценены все характеристики безопасности, во время сварки используется высокое напряжение и электрическая дуга, а также выделяется большое количество тепла, токсичные газы, металлическая пыль и брызги металла. Соблюдайте правила техники безопасности.

1.1 Описание знаков безопасности



Внимание!

Может возникнуть вред здоровью.

Данный знак указывает на возможный вред здоровью.

Такие знаки означают: осторожно, перегрев аппарата, поражение электрическим током, движущимися частями аппарата, а также горячими деталями. Во избежание причинения вреда здоровью обращайтесь внимание на знаки безопасности и соответствующие правила техники безопасности.



1.2 Поражение сварочной дугой

Представленные ниже знаки безопасности используются в данном Руководстве в качестве напоминания об опасности и привлечения внимания. Будьте осторожны и следуйте соответствующим правилам техники безопасности во избежание причинения вреда здоровью.

Выполнять ввод данного аппарата в эксплуатацию, обслуживание и ремонт данного аппарата могут только профессиональные работники.

Во время обслуживания аппарата посторонние люди, особенно дети, должны находиться как можно дальше от аппарата.

Выполняйте техническое обслуживание и обследование аппарата только после отключения питания, так как в электролитических конденсаторах присутствует постоянное напряжение.

Установка плазменной резки КЕДР MultiCUT-400С/400С Plus

Опасность поражения электрическим током



- Не касайтесь электрических деталей, находящихся под напряжением.
- Отключите аппарат, отсоедините питание с помощью автоматического выключателя или отсоедините вилку от розетки.
- Во время выполнения работ с аппаратом стойте на сухом коврике, изолирующем Вас от земли, надевайте сухие изолирующие перчатки, не пользуйтесь влажными или поврежденными перчатками.
- В том случае, если во время обслуживания аппарата требуется оставить его включенным, выполнять такие работы могут только специалисты, знакомые с правилами техники безопасности.
- При проведении работ с включенным аппаратом следует применять правило работы одной рукой. Не касайтесь аппарата обеими руками.
- Прежде чем передвигать аппарат, отключите его от источника питания.
- В случае необходимости открыть корпус, сначала отсоедините аппарат от источника питания и подождите не менее 5 минут.
- Постоянный ток высокого напряжения наблюдается и после отсоединения источника питания.
- Прежде чем прикоснуться к аппарату, отключите инверторный источник питания от сети и соблюдайте условия технического обслуживания, представленные в Разделе IX, чтобы разрядить источник.

Статическое электричество может разрушить печатную плату



- Перед отсоединением печатных плат и их компонентов наденьте заземляющий антистатический браслет.
- Для хранения, перемещения и транспортировки печатных плат используйте соответствующую антистатическую тару.

Опасность пожара и взрыва



- Не устанавливайте аппарат сверху или рядом с легковоспламеняющимися поверхностями.
- Храните легковоспламеняющиеся материалы подальше от зоны сварки.
- Не выполняйте сварочные работы на герметичных контейнерах.

Установка плазменной резки КЕДР MultiCUT-400С/400С Plus

Брызги металла могут нанести вред глазам



- Во время технического обслуживания и тестовых работ надевайте очки с боковой защитой и защитным покрытием.

Используйте защиту от сварочной дуги



- Сварочная дуга может вызвать повреждения глаз и кожи.
- Надевайте сварочную маску и пользуйтесь соответствующим защитным стеклом для светофильтра, используйте защитные перчатки, обувайте защитную обувь, пользуйтесь берушами, а также надевайте защитную спецодежду.

Горячее свариваемое изделие может стать причиной тяжелых ожогов



- Не касайтесь горячих деталей голыми руками.
- Чтобы продлить срок эксплуатации сварочной горелки, соблюдайте перерывы в работе для ее охлаждения.

Взрыв деталей аппарата может причинить вред здоровью



- Если инверторный сварочный аппарат включен, вышедшая из строя деталь может взорваться или привести к взрыву других элементов.
- При проведении работ по техническому обслуживанию инверторного источника надевайте маску и одежду с длинными рукавами.

Тестирование аппарата может привести к поражению электрическим током



- Перед проведением измерительных работ отключите питание сварочного аппарата.
- Для измерения используйте инструмент с хотя бы одним проводом, снабженным самоудерживающим зажимом (например, с пружинным зажимом).
- Прочтите инструкцию по эксплуатации измерительного оборудования.

Установка плазменной резки КЕДР MultiCUT-400С/400С Plus

Внимательно изучите справочное руководство



- Смотрите ссылки на уведомления о безопасности сварки в данном руководстве.
- При замене компонентов и деталей аппарата используйте только подлинные товары.

Магнитные поля отрицательно влияют на работу кардиостимулятора



- Прежде чем приступить к работе со сварочным оборудованием, люди, использующие кардиостимулятор, должны проконсультироваться с врачом.

Надлежащая транспортировка и перемещение аппарата



- Пользуйтесь оборудованием с достаточной грузоподъемностью для подъема аппарата.
- Для подъема аппарата используйте одновременно переднюю и заднюю ручки.
- Для перемещения аппарата используйте соответствующую тележку.
- При подъеме аппарата не используйте только одну ручку.
- Если источник сварочного тока установлен на наклонную поверхность, примите соответствующие меры, чтобы он не упал.

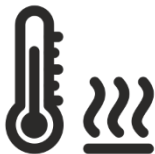
Движущиеся детали аппарата могут привести к нанесению телесных повреждений



- Не касайтесь движущихся деталей аппарата (например, вентилятора).
- Все защитные устройства, такие как дверцы, панели, кожух и задняя панель, должны находиться на своих местах и быть плотно закрытыми.

Установка плазменной резки КЕДР MultiCUT-400С/400С Plus

Слишком долгая эксплуатация аппарата может привести к его перегреву



- Периодически давайте аппарату время остыть и соблюдайте рекомендации по номинальной продолжительности включения.
- Перед повторным включением источника для сварки уменьшите сварочный ток и сократите время эксплуатации.
- Не блокируйте приток свежего воздуха к аппарату и не увеличивайте сопротивление подачи воздуха путем установки воздушного фильтра.
- Не используйте источник сварочного тока для разморозки труб.

Копоть и сажа могут нанести вред здоровью



- Не вдыхайте сажу и копоть.
- Для снижения концентрации сажи и копоти используйте принудительную вентиляцию и устройства удаления сажи.
- Для отведения сажи и копоти используйте вытяжной вентилятор.
- Для снижения количества сажи и копоти соблюдайте соответствующие положения по охране окружающей среды.

1.3 Знание об электрических и магнитных полях

Электрический ток, проходящий через любой проводник, вызывает локализованные электрические и магнитные поля (ЭМП). Обсуждение влияния ЭМП продолжается в целом мире. До сих пор нет никаких доказательств того, что ЭМП может оказывать негативное влияние на здоровье. Однако исследование влияния ЭМП на человека все еще продолжается. В любом случае, необходимо минимизировать воздействие ЭМП, насколько это возможно.

Чтобы минимизировать ЭМП, необходимо использовать следующие действия:

- Прокладывайте силовые кабели вместе, если это возможно. Закрепите их вместе, когда это возможно.
- Никогда не наматывайте сварочные кабели вокруг вашего тела.
- Убедитесь, что сварочный Установка и кабель электропитания находятся далеко от оператора насколько это возможно, согласно окружающим обстоятельствам

Установка плазменной резки КЕДР MultiCUT-400С/400С Plus

- Подключите кабель заземления к заготовке как можно ближе к зоне сварки.
- Люди, использующие кардиостимуляторы должны находиться вдали от области сварки

2. Общее описание

2.1 Краткое введение

Установка воздушно-плазменной резки КЕДР MultiCUT-400С/400С Plus спроектирован с применением электронных компонентов последнего поколения, имеет высокую мобильность и производительность. Установка применяется для решения задач по подготовке металла на монтажных и ремонтных площадках в различных отраслях промышленности.

Установка воздушно-плазменной резки КЕДР MultiCUT-400С/400С Plus имеет следующие особенности:

1. Силовая часть спроектирована на IGBT-модулях, применено цифровое управление установкой;
2. Широкий диапазон допустимого напряжения сети питания ($\pm 15\%$);
3. Встроенный компрессор;
4. Автоматическая система регулирования давления (в режиме работы от встроенного компрессора);
5. Версия установки КЕДР MultiCUT-400С Plus имеет возможность работы от внешнего компрессора;
6. Контроллер пилотной дуги увеличивает качество и скорость резки, продлевает срок службы расходных частей плазмотрона. Благодаря наличию пилотной дуги возможна резки металлической сетки;
7. Наличие защитных функций: перегрев, превышение выходного тока;
8. Пневмоподжиг позволяет добиться быстрого поджига пилотной дуги и высокого качества реза при увеличенном сроке службы расходных частей.

Установка плазменной резки КЕДР MultiCUT-400С/400С Plus

2.2 Рабочий цикл и перегрев

Рабочий цикл определяется как часть времени, в течение которого установка может непрерывно выдавать выходную мощность при номинальном выходном токе в течение определенного периода времени (10 минут). При перегреве установки для плазменной резки датчик защиты от перегрева отправляет сигнал на блок управления установки для отключения тока резки, на передней панели установки загорается сигнальная лампа перегрева. Установка должна охладиться вентилятором в течение 10-15 минут. В это время резка не возможна. При последующей работе установки ток резки или рабочий цикл должен быть уменьшен.

2.3 Комплект поставки

КЕДР MultiCUT-400С /400С Plus:

Установка плазменной резки	1 шт.
Сетевой кабель с вилкой	1 шт.
Плазмотрон в сборе	1 шт.
Комплект расходных частей плазмотрона	1 шт.
Кабель с зажимом на изделие	1 шт.
Руководство по эксплуатации	1 шт.
Влагоотделитель (только для MultiCUT-400С Plus)	1 шт.

ВНИМАНИЕ!

Комплект поставки может быть изменен без уведомления потребителя.

2.4 Маркировка и упаковка

Каждая установка воздушно-плазменной резки упаковывается в картонную коробку. На коробку прикрепляется этикетка со следующей информацией: номер партии, серийный номер, артикул изделия.

На корпус установки прикрепляется этикетка со следующими обозначениями: наименование или знак изготовителя, наименования и тип установки, технические характеристики, серийный номер, партия (дата выпуска).

Установка плазменной резки КЕДР MultiCUT-400С/400С Plus

3. Технические характеристики

3.1 Параметры

Параметры		MultiCUT-400С	MultiCUT-400С Plus
Входное напряжение, В		1~220±15%	1~220±15%
Частота сети питания, Гц		50/60	50/60
Потребляемый ток, А		28.1	28.1
Потребляемая мощность, кВт		4,5	4,5
Диапазон регулировки тока резки, А		15 - 40	15 - 40
Напряжение холостого хода, В		297	297
ПВ, %		60% при 40А	60% при 40А
		100% при 30А	100% при 30А
Рабочее давление воздуха, атм		3,5	3,5-5,0
Минимальный расход воздуха от внешнего компрессора, л/мин		-	130
Рекомендуемый объем ресивера внешнего компрессора, л		-	≥ 50
Максимальная толщина реза (углеродистая сталь), мм		≤ 15	≤ 15
Толщина чистового реза, мм	Углеродистая сталь	≤ 12	≤ 12
	Нержавеющая сталь	≤ 6	≤ 6
	Алюминий	≤ 6	≤ 6
	Медь	≤ 3	≤ 3
Размеры (ДхШхВ), мм		480x235x400	530x235x400
Класс защиты		IP21S	IP21S
Класс изоляции		F	F
Масса, кг		18.8	19.1

ПРИМЕЧАНИЕ:

Все вышеуказанные параметры могут быть изменены при усовершенствовании технических характеристик установки!

Установка плазменной резки КЕДР MultiCUT-400С/400С Plus

3.2 Принцип работы

Принцип работы установки КЕДР MultiCUT-400С/400С Plus: переменный ток из однофазной сети питания напряжением 220В и частотой 50Гц выпрямляется в постоянный ток (530 В), затем преобразуется в среднечастотный переменный ток (около 20 кГц) с помощью инверторного устройства (IGBT), после чего происходит уменьшение напряжения с помощью трансформатора среднего напряжения (основного трансформатора), выпрямление среднечастотным выпрямителем (быстро восстанавливающийся диоды), далее напряжение выводится с помощью индуктивной фильтрации. Ток на выходе используется для плазменной резки. Между тем, ток резки можно регулировать непрерывно и бесступенчато в соответствии с требованиями технической спецификации.

3.3 Требования к сети питания

Используйте однофазную сеть питания 220В ($\pm 15\%$), 50/60 Гц для подключения установки воздушно-плазменной резки КЕДР MultiCUT-400С/400С Plus. Номинал плавкого предохранителя или автоматического выключателя 30 ампер.

ВНИМАНИЕ!

Не производите никаких модификаций с сетевой вилкой. Не устанавливайте никакие адаптеры между кабелем питания сварочного установочного воздушно-плазменной резки и розеткой источника питания. При подключении кабеля питания установки к сети питания убедитесь, что выключатель питания находится в положении "ВЫКЛ".

Установка плазменной резки КЕДР MultiCUT-400С/400С Plus

4. Эксплуатация

4.1 Проверка установки перед работой

Перед отправкой потребителю все оборудование ТМ «КЕДР» проходит необходимые проверки и испытания на предприятии-изготовителе. После получения покупателем оборудования следует его распаковать и проверить на наличие повреждений, вызванных транспортировкой. Если обнаружатся признаки повреждения, необходимо известить об этом продавца.

Перед началом работы произвести технический осмотр и убедиться в исправности оборудования и отсутствии повреждений, подготовить рабочее место резчика. При обнаружении неисправностей произвести ремонт в соответствии с разделом 5 данного руководства.

ВНИМАНИЕ!

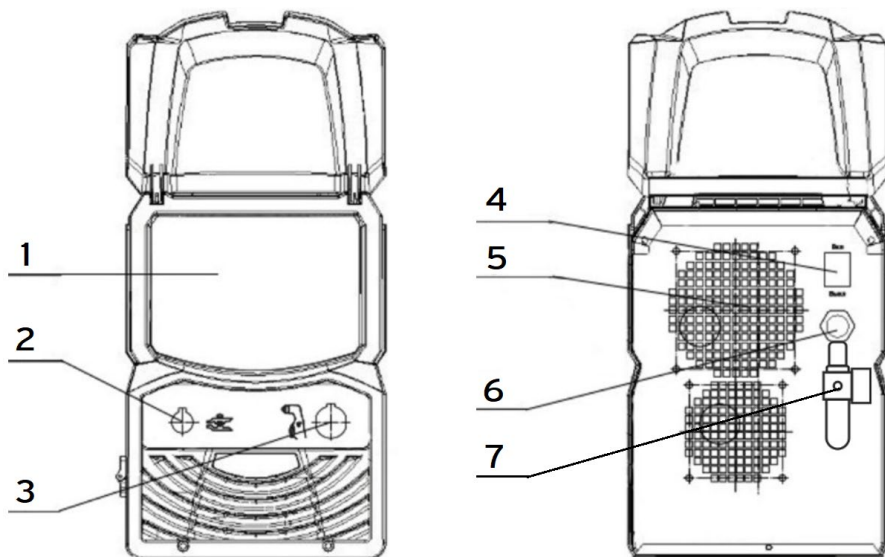
Запрещается эксплуатация оборудования с неисправным или заблокированным вентилятором охлаждения. После включения оборудования убедитесь, что вентилятор охлаждения исправен и нормально работает.

ВНИМАНИЕ

После завершения процесса резки выключите установку и отсоедините сетевой кабель от сети питания. **Обязательно осмотрите место проведения работ для исключения вероятности возникновения пожара!**

Установка плазменной резки КЕДР MultiCUT-400С/400С Plus

4.2 Схема размещения элементов на передней и задней панелях

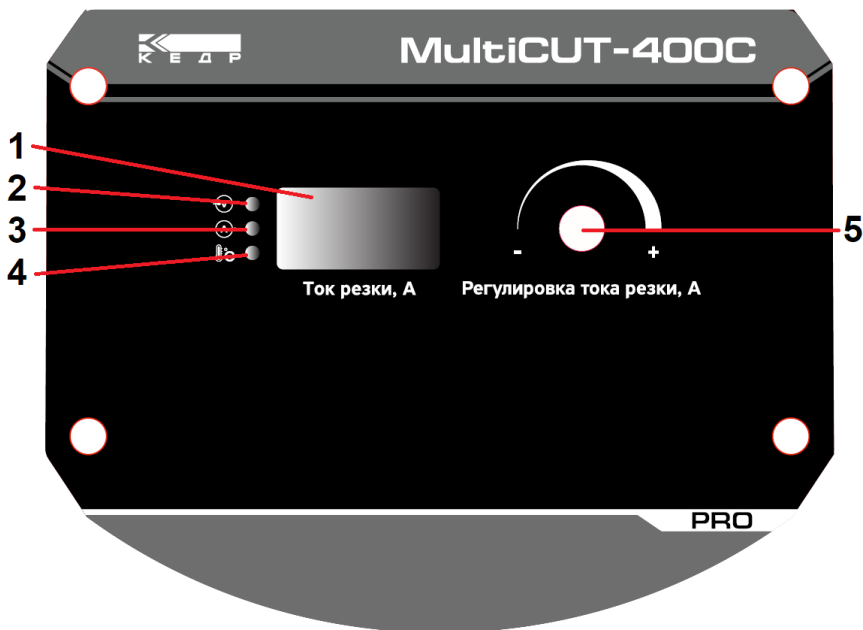


1. Панель управления;
2. Разъем подключения кабеля с клеммой на изделие;
3. Центральный адаптер, разъем подключения плазмотрона;
4. Выключатель питания;
5. Система охлаждения (вентиляторы).
6. Сетевой кабель питания;
7. Влаagoотделитель (только для MultiCUT-400С Plus).

Установка плазменной резки КЕДР MultiCUT-400С/400С Plus

4.3 Панель управления

КЕДР MultiCUT-400С:



1. Цифровой дисплей.

На дисплее отображается предустановленное значение тока, позволяющее установить желаемый уровень тока до начала резки.

В процессе резки на дисплее отображается фактическое значение тока резки. Единицы измерения: Ампер.

2. Индикатор включенного питания.

3. Индикатор выходного тока: оповещении о том, что Установка находится в процессе резки.

Установка плазменной резки КЕДР MultiCUT-400С/400С Plus

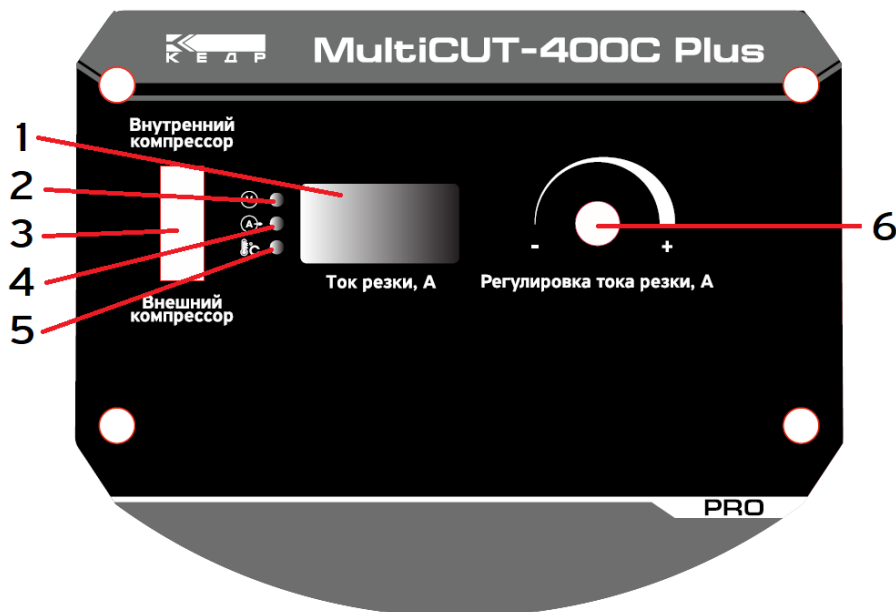
4. Индикатор «Внимание».

В случае превышения максимального тока резки или в случае перегрева, установка уходит в защиту – отключает подачу тока, индикатор «Внимание» загорается.

5. Регулятор настройки тока резки.

Применяется для настройки тока резки: вращение против часовой стрелки уменьшает ток, вращение по часовой стрелке увеличивает ток. Пределы регулировки тока для MultiCUT-400С: от 15 да 40 ампер.

КЕДР MultiCUT-400С Plus:



Установка плазменной резки КЕДР MultiCUT-400С/400С Plus

1. Цифровой дисплей.

На дисплее отображается предустановленное значение тока, позволяющее установить желаемый уровень тока до начала резки.

В процессе резки на дисплее отображается фактическое значение тока резки. Единицы измерения: Ампер.

2. Индикатор включенного питания.

3. Переключатель выбора компрессора: внутренний компрессор/внешний компрессор.

4. Индикатор выходного тока: оповещении о том, что Установка находится в процессе резки.

5. Индикатор «Внимание».

В случае превышения максимального тока резки или в случае перегрева, установка уходит в защиту – отключает подачу тока, индикатор «Внимание» загорается.

6. Регулятор настройки тока резки.

Применяется для настройки тока резки: вращение против часовой стрелки уменьшает ток, вращение по часовой стрелке увеличивает ток. Пределы регулировки тока для MultiCUT-400С Plus: от 15 до 40 ампер.

4.4 Подготовка к процессу резки

1. Подключите плазматрон и надежно затяните гайку разъема подключения плазматрона к разъему установки.

2. Подключите кабель с клеммой на изделие к разъему установки.

3. Включите установку выключателем на задней панели, убедитесь в том, что загорелся индикатор включенного питания.

4. Установка КЕДР MultiCUT-400С готова к работе.

5. Если вы используете установку КЕДР MultiCUT-400С Plus, необходимо переключателем на передней панели выбрать компрессор, который будет являться источником подачи сжатого воздуха: внутренний компрессор/внешний компрессор. В случае использования внешнего

Установка плазменной резки КЕДР MultiCUT-400С/400С Plus

компрессора подключите шланг подачи воздуха к влагоотделителю с регулятором давления на задней панели установки. Отрегулируйте давление воздуха в диапазоне 3,5-5,0 атм. Во время эксплуатации установки от внешнего компрессора следите за уровнем жидкости в колбе влагоотделителя и вовремя удаляйте жидкость с помощью клапана, расположенного в нижней части колбы.

4.5 Процесс резки

1. В процессе резки сопло плазмотрона должно находиться на расстоянии 3-5 мм от рабочей поверхности металла (детали).
2. В процессе резки плазмотрон должен перемещаться относительно рабочей поверхности с постоянной скоростью. Скорость перемещения плазмотрона должна быть не слишком низкой, так как это может стать причиной снижения качества резки. Скорость перемещения плазмотрона также должна быть не слишком высокой, так как это может стать причиной неполной резки изделия по всей толщине.
3. В процессе работы необходимо следить за состоянием расходных частей плазмотрона, стабильностью поджига дуги и качеством поверхности реза. При снижении стабильности поджига дуги или качества резки необходимо проверить состояние расходных частей плазмотрона и при необходимости заменить их.
4. При установке электрода, газового диффузора, сопла и защитной насадки следите за тем, чтобы детали устанавливались соосно.
5. При завершении процесса резки необходимо отвести сопло плазмотрона от рабочей поверхности только после полной остановки горения плазменной дуги. В противном случае может быть повреждена поверхность детали.

ВНИМАНИЕ!

1. При значительном снижении входного напряжения срабатывает система защиты установки и процесс резки невозможен.
2. При превышении допустимой температуры установки срабатывает

Установка плазменной резки КЕДР MultiCUT-400С/400С Plus

система защиты от перегрева. На панели установки загорается индикатор «Внимание».

3. Если в процессе резки загорится индикатор «Внимание», необходимо отпустить кнопку плазмотрона, выяснить причину проблемы и продолжить работу после того, как индикатор погаснет.

4. Запрещается снимать детали плазмотрона при нажатой кнопке плазмотрона. После продолжительной работы происходит окисление поверхности катода и сопла. При необходимости замените катод и сопло.

5. Соблюдайте все требования техники безопасности! Не направляйте плазмотрон на людей!

6. Используйте специальные защитные очки для процесса плазменной резки.

7. Обеспечьте хорошую вентиляцию в зоне резки.

8. Не прикасайтесь изделиям в процессе резки.

9. Не используйте установку для резки труб, емкостей под давлением или емкостей, которые содержат или содержали легковоспламеняющиеся или взрывчатые вещества.

10. Не используйте процесс плазменной резки в условиях повышенной влажности воздуха или на изделиях с влажной поверхностью.

11. Не допускайте сильного изгиба шлейфа плазмотрона, это может стать причиной его выхода из строя.

4.6 Условия эксплуатации

➤ Эксплуатация установки воздушно-плазменной резки допускается в помещениях с вентиляцией непосредственно на твердом полу или фундаменте и на открытом воздухе

➤ Высота над уровнем моря ≤ 1000 метров

➤ Диапазон рабочих температур $-10 \sim +40$ °С

➤ Относительная влажность воздуха ниже 90% (при 20 °С)

➤ При эксплуатации установки воздушно-плазменной резки под углом относительно уровня пола максимальный наклон не должен превышать 15 градусов.

Установка плазменной резки КЕДР MultiCUT-400С/400С Plus

- Установку воздушно-плазменной резки запрещается подвергать воздействию воды, а также устанавливать на влажную поверхность или в грязь.
- Содержание пыли, кислоты, агрессивных газов в окружающем воздухе или веществе не должно превышать показателей, принятых в соответствующих стандартах.
- Следует устанавливать установку вдали от электронных устройств, чувствительных к магнитным полям.
- В процессе проведения воздушно-плазменной резки следует обеспечить достаточную вентиляцию установки. Расстояние между установкой и стеной должно составлять не менее 30 см.

4.7 Общие условия проведения воздушно-дуговой резки

- Перед началом использования установки воздушно-плазменной резки внимательно прочитайте п.1.
- Подводимое питание: однофазный переменный ток 50 Гц, 220В $\pm 15\%$.
- Перед началом эксплуатации никто не должен находиться вокруг рабочей зоны, в особенности дети. Не смотрите на плазменную дугу без специальных средств защиты глаз.
- Для повышения коэффициента нагрузки обеспечьте хорошую вентиляцию устройства.
- При завершении работ выключите установку воздушно-плазменной резки, экономьте электроэнергию.
- При срабатывании защитного отключения, не следует повторно включать установку до выявления и устранения неисправности. В противном случае, проблема может прогрессировать.
- В случае возникновения неисправностей, обратитесь к авторизованному дилеру, если у вас нет авторизованного технического персонала!

Установка плазменной резки КЕДР MultiCUT-400С/400С Plus

4.8 Условия транспортирования и хранения

➤ Транспортирование установки воздушно-плазменной резки в заводской упаковке должно производиться в закрытых транспортных средствах (контейнерах, железнодорожных вагонах или автомобильным транспортом с защитой от дождя и снега) при температуре окружающего воздуха от $-25\text{ }^{\circ}\text{C}$ до $+55\text{ }^{\circ}\text{C}$.

➤ При транспортировке и погрузке установки воздушно-плазменной резки должны оберегаться от ударов и воздействия влаги.

➤ На складах упакованные установки воздушно-плазменной резки должны храниться в заводской упаковке. Хранение установок должно осуществляться в закрытых или других помещениях с естественной вентиляцией без искусственно регулируемых климатических условий, где колебания температуры и влажности воздуха существенно меньше, чем на открытом воздухе (условия хранения – 2).

4.9 Завершение срока службы и утилизация

Утилизация установки воздушно-плазменной резки должна производиться в соответствии с нормами законодательства РФ, в частности Федеральным законом N7-ФЗ от 10.01.2002 «Об охране окружающей среды».

Запрещается утилизация установок воздушно-плазменной резки вместе с бытовым мусором!

Владелец оборудования несет ответственность за соблюдение правил эксплуатации, хранения и утилизации.

Соблюдая требования по утилизации оборудования, Вы защищаете окружающую среду и здоровье людей!

Установка плазменной резки КЕДР MultiCUT-400С/400С Plus

5. Техническое обслуживание и устранение неисправностей

5.1 Техническое обслуживание

Чтобы обеспечить безопасную и правильную работу установки воздушно-плазменной резки необходимо регулярно проводить её техническое обслуживание. Пользователи должны понимать порядок технического обслуживания установки воздушно-плазменной резки. Пользователи должны проводить простой осмотр и проверку установки. Сделайте все возможное, чтобы сократить количество возможных неполадок и время ремонта установки воздушно-плазменной резки, чтобы продлить её срок службы. Детали обслуживания подробно описаны в следующей таблице.

Предупреждение. Для обеспечения безопасности при обслуживании устройства, отключите питание и подождите 5 минут, пока напряжение питания не упадет до безопасного напряжения 36 В!

Периодичность	Мероприятия
Ежедневная проверка	<p>Убедитесь, что ручки и переключатели на передней и задней панели установки подвижны и установлены в правильном положении. Если переключатель установлен неправильно, измените его положение; если нельзя исправить или отремонтировать переключатель, немедленно его замените.</p> <p>Если кнопка переключателя не нажимается или не может быть установлена в правильное положение, замените его немедленно. В случае отсутствия запчастей, обратитесь в отдел технического обслуживания.</p> <p>После включения питания установки не должно быть вибрации, посторонних шумов или странного запаха. При наличии хотя бы одной из вышеуказанных проблем, выясните причину и устраните ее. Если не удастся выяснить причину неисправности, обратитесь к местному дистрибьютору продукции КЕДР. <u>Обратите внимание, что в процессе воздушно-плазменной резки с подачей воздуха от встроенного компрессора допускается незначительный уровень вибрации установки, что является нормальным эксплуатационным показателем.</u></p>

Установка плазменной резки КЕДР MultiCUT-400С/400С Plus

	<p>Проверьте правильность отображения цифр на светодиодном дисплее. Если какая-либо цифра отображается не полностью, замените поврежденный светодиод. Если это не помогает, почините или замените блок управления процессором.</p> <p>Убедитесь, что вентиляторы охлаждения не повреждены и нормально вращаются. Если вентилятор поврежден, замените его немедленно. Если после включения установки вентилятор не вращается, убедитесь, что лопасти вентилятора не заблокированы каким-либо посторонним предметом, и, при его наличии, удалите его. Если вентилятор не вращается после устранения вышеуказанной проблемы, проверните лопасть по направлению вращения вентилятора. Если после этого вентилятор начнет нормально вращаться, необходимо заменить пусковой конденсатор. Если это не решает проблему, замените вентилятор.</p> <p>Следите за тем, чтобы быстроразъемное соединение было надежно закреплено и не перегревалось. Если установка имеет вышеуказанные проблемы, её следует отремонтировать или заменить.</p> <p>Проверьте отсутствие повреждений на кабеле выходного тока. В случае их наличия, замените кабель.</p>
Ежемесячная проверка	<p>Продуйте сухим сжатым воздухом внутренность установки. Особенно следите за отсутствием пыли на вентиляторе, трансформаторе основного напряжения, катушках индуктивности, дискретном IGBT, импульсных диодах, печатной плате и т. д.</p> <p>Проверьте все резьбовые соединения на установке, если они ослаблены, подтяните их. В случае дефекта, замените крепежный элемент. При наличии ржавчины на крепежном элементе, удалите ее и проверьте качество крепежа.</p>
Ежеквартальная проверка	<p>Проверьте и откалибруйте фактический ток в соответствии с отображаемыми значениями. Если они не согласуются, отрегулируйте их. Настраиваемый амперметр может измерять фактическое значение силы тока.</p>
Ежегодная проверка	<p>Измерьте сопротивление изоляции между основной цепью, печатной платой и корпусом, если измеренное значение ниже 1 МОм – изоляция повреждена и ее необходимо заменить.</p>

5.2 Устранение неисправностей

- Перед отправкой с завода все установки плазменной резки проходят тщательную проверку. Поэтому производить любые работы с оборудованием должны только квалифицированные сотрудники!

Установка плазменной резки КЕДР MultiCUT-400С/400С Plus

- Выполнять техническое обслуживание следует очень осторожно. Если какой-либо провод отсоединится или оголится, он может являться потенциальной опасностью для пользователя!
- Выполнять техническое обслуживание данного оборудования могут только специалисты, авторизованные производителем!
- Прежде чем открывать корпус установки, убедитесь, что сетевой кабель отсоединен от электрической сети!
- Если при возникновении проблем нет авторизованного специалиста, свяжитесь с местным представителем ТМ «КЕДР».

При наличии мелких неисправностей установки плазменной резки КЕДР MultiCUT-400С/400С Plus просмотрите представленную ниже таблицу:

№ п/п	Проблема	Причины	Решение
1	При нажатии выключателя питания индикатор питания не загорается	Выключатель поврежден	Замените выключатель
		Перегорел предохранитель	Замените предохранитель
		Отсутствует питание на входе	Проверьте питание на входе
		Повреждена плата управления	Проверьте плату управления
2	Не работает вентилятор охлаждения, Установка перегревается	Повреждение вентилятора	Замените вентилятор
		Ослаблен кабель питания вентилятора	Проверьте кабель питания вентилятора
3	Загорается индикатор «Внимание» в процессе работы	Существует препятствие поступлению охлаждающего воздуха в Установку	Проверьте и устранили
		Существует препятствие вращению вентилятора охлаждения	Проверьте и устранили

Установка плазменной резки КЕДР MultiCUT-400С/400С Plus

№ п/п	Проблема	Причины	Решение
		Превышено ПВ установки	Оставьте установку включенной для охлаждения вентилятором. Не превышайте допустимый цикл нагрузки установки
		Превышено выходное напряжение	Не превышайте допустимый цикл нагрузки установки
		Повреждение внутренних компонентов установки	Проверьте и/или обратитесь в сервисную службу для проверки установки
Проблемы с зажиганием дуги			
1	При нажатии кнопки на плазматроне поджиг дуги не происходит	Неправильная сборка плазматрона	Проверьте и устранили
2	Процесс резки осложнен	Не установлен газовый диффузор в плазматрон	Проверьте и установите
		Изношены детали горелки (расходные материалы), отключено питание	Снимите и проверьте детали плазматрона. При необходимости замените изношенные части
		Повреждение внутренних компонентов установки	Проверьте и/или обратитесь в сервисную службу для проверки установки
3	При нажатой кнопке плазматрона пилотная дуга не	Ненадежное подключение разъема плазматрона к установки	Проверьте и устранили

Установка плазменной резки КЕДР MultiCUT-400С/400С Plus

№ п/п	Проблема	Причины	Решение
	переходит в рабочую. Поток газа нормальный.	Ненадежное подключение сварочного кабеля на изделие	Проверьте и устраните. Очистите место подключения клеммы заземления для надежного электрического контакта
		Повреждение внутренних компонентов установки	Проверьте и/или обратитесь в сервисную службу для проверки установки
		Повреждение плазмотрона	Проверьте и/или обратитесь в сервисную службу для проверки
4	Обрыв дуги в процессе резки. При повторном нажатии кнопки повторный старт не происходит	Превышено ПВ установки	Оставьте установку включенным для охлаждения вентилятором. Не превышайте допустимый цикл нагрузки установки
		Изношены детали горелки (расходные материалы), отключено питание	Снимите и проверьте детали плазмотрона. При необходимости замените изношенные части
		Повреждение внутренних компонентов установки	Проверьте и/или обратитесь в сервисную службу для проверки установки
Проблемы в процессе резки			
1	Нет потока газа, индикатор питания горит, вентиляторы охлаждения вращаются нормально	Повреждение внутренних компонентов установки	Проверьте и/или обратитесь в сервисную службу для проверки установки

Установка плазменной резки КЕДР MultiCUT-400С/400С Plus

№ п/п	Проблема	Причины	Решение
2	Низкая мощность рабочей дуги	Неправильная настройка тока резки	Проверьте и установите правильное значение
		Повреждение внутренних компонентов установки	Проверьте и/или обратитесь в сервисную службу для проверки установки
3	Процесс резки происходит, но качество резки низкое	Неправильная настройка тока резки	Проверьте и установите правильное значение
		Слишком быстрое перемещение плазматрона	Снизьте скорость перемещения плазматрона

Установка плазменной резки КЕДР MultiCUT-400С/400С Plus

6. Сервисное обслуживание

По всем вопросам, связанными с эксплуатацией и обслуживанием установки воздушно-плазменной резки «КЕДР», Вы можете получить консультацию у специалистов нашей компании по телефону горячей линии КЕДР +7 (495) 134-47-47.

Гарантийный срок на оборудование указывается в прилагаемом сервисном талоне.

Бесплатное сервисное обслуживание относится к дефектам в материалах и узлах и не распространяется на компоненты, подверженные естественному износу и на работы по техническому обслуживанию.

Сервисному ремонту подлежат только очищенные от пыли и грязи установки в заводской упаковке, полностью укомплектованные, имеющие фирменный технический паспорт, сервисный талон с указанием даты продажи, при наличии штампа магазина, заводского номера и оригиналов товарного и кассового чеков, выданных продавцом.

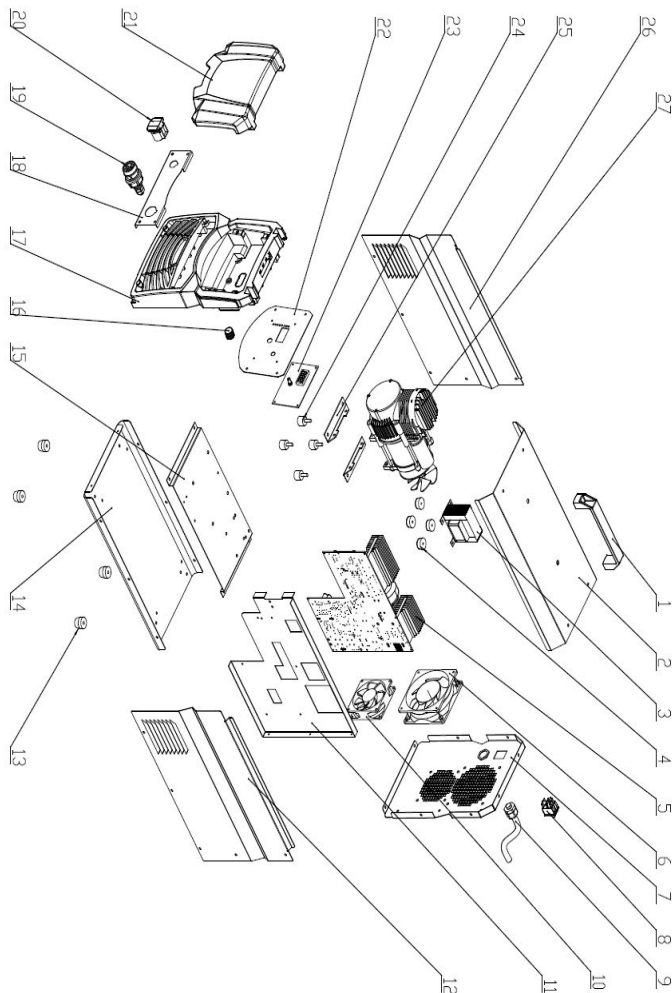
В течение сервисного срока сервис-центр устраняет за свой счёт выявленные производственные дефекты. Производитель снимает свои обязательства и юридическую ответственность при несоблюдении потребителем инструкций по эксплуатации, самостоятельной разборки, ремонта и технического обслуживания установки, а также не несет никакой ответственности за причиненные травмы и нанесенный ущерб.

Момент начала действия бесплатного сервисного обслуживания определяется кассовым чеком или квитанцией, полученными при покупке. Сохраните эти документы. Замененные устройства и детали переходят в собственность фирмы продавца. Претензии на возмещение убытков исключаются, если они не вызваны умышленными действиями или небрежностью производителя. Право на бесплатное сервисное обслуживание не является основанием для других претензий.

ВНИМАНИЕ: производитель оставляет за собой право вносить изменения в конструкцию и техническую документацию без уведомления потребителя.

Установка плазменной резки КЕДР MultiCUT-400С/400С Plus

7. Список запасных частей 7.1 MultiCUT-400С



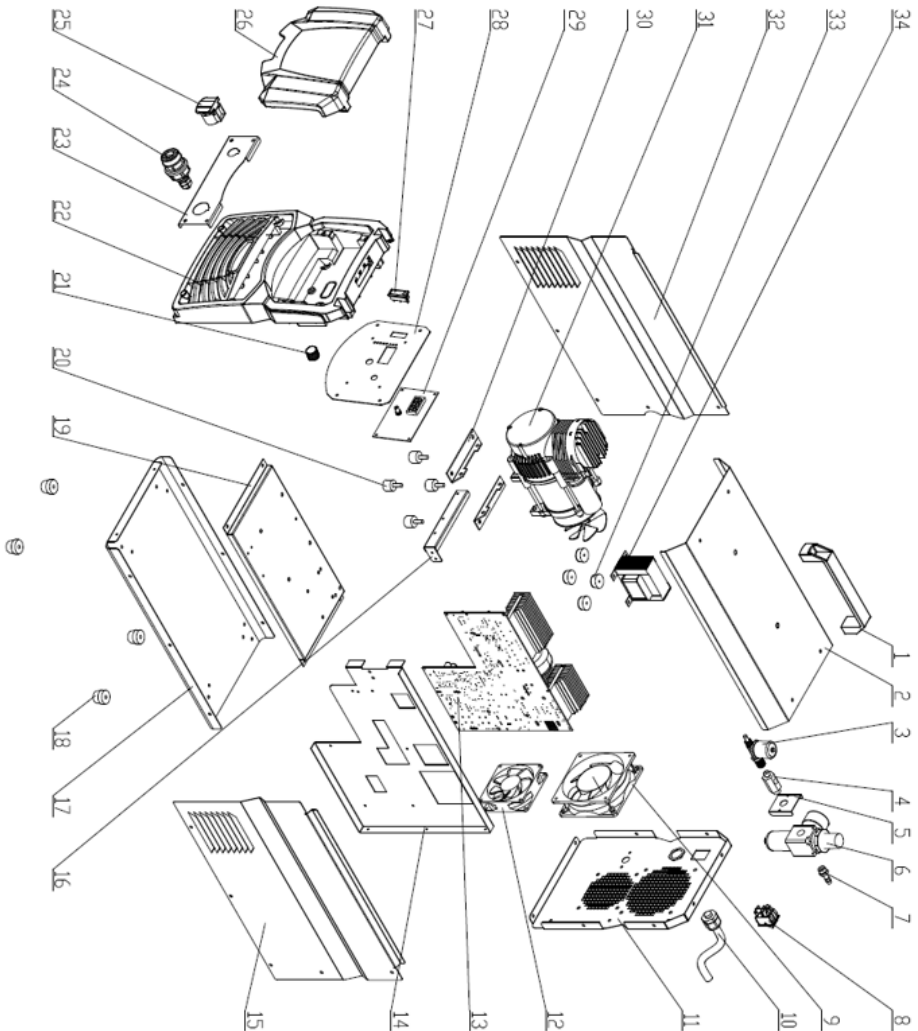
Установка плазменной резки КЕДР MultiCUT-400С/400С Plus

№	Наименование	шт
1	Ручка	1
2	Панель верхняя	1
3	Дроссель	1
4	Демпфер	4
5	Плата основная	1
6	Вентилятор	1
7	Панель задняя	1
8	Выключатель сетевой	1
9	Кабель сетевой	1
10	Вентилятор	1
11	Перегородка	1
12	Панель правая	1
13	Ножка резиновая	4
14	Основание корпуса	1
15	Пластина	1
16	Рукоятка регулятора	1
17	Панель передняя	1
18	Кронштейн	1
19	Разъём плазмотрона	1
20	Разъём СКРП	1
21	Крышка защитная	1
22	Кронштейн платы индикации	1
23	Плата индикации	1
24	Демпфер	4
25	Кронштейн компрессора	2
26	Панель левая	1
27	Компрессор в сборе	1

ПРИМЕЧАНИЕ. В связи с тем, что конструкция аппаратов постоянно совершенствуется, возможны незначительные расхождения между конструкцией и руководством по эксплуатации, не влияющие на технические характеристики оборудования.

Установка плазменной резки КЕДР MultiCUT-400С/400С Plus

7.2 MultiCUT-400С Plus

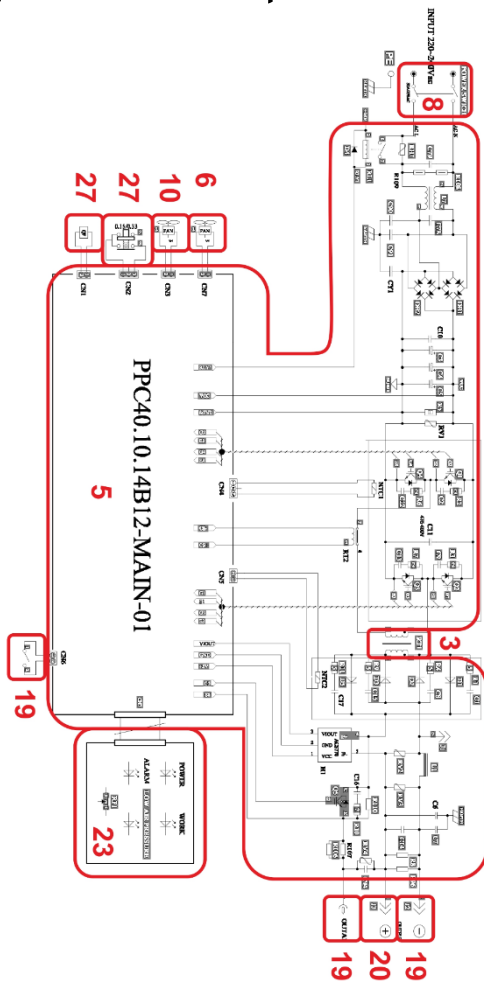


Установка плазменной резки КЕДР MultiCUT-400С/400С Plus

№	Наименование	шт
1	Ручка	1
2	Панель верхняя	1
3	Газовый клапан	1
4	Втулка газового клапана	1
5	Планка регулятора давления	1
6	Регулятор давления	1
7	Штуцер подключения шланга подачи воздуха	1
8	Выключатель сетевой	1
9	Вентилятор	1
10	Кабель сетевой	1
11	Панель задняя	1
12	Вентилятор	1
13	Плата основная	1
14	Перегородка	1
15	Панель правая	1
16	Кронштейн	1
17	Основание корпуса	1
18	Ножка резиновая	4
19	Пластина	1
20	Демпфер	4
21	Рукоятка регулятора	1
22	Панель передняя	1
23	Кронштейн	1
24	Разъём плазмотрона	1
25	Разъём СКРП	1
26	Крышка защитная	1
27	Переключатель	1
28	Кронштейн платы индикации	1
29	Плата индикации	1
30	Кронштейн компрессора	2
31	Компрессор в сборе	1
32	Панель левая	1
33	Демпфер	4
34	Дроссель	1

Установка плазменной резки КЕДР MultiCUT-400С/400С Plus

8. Принципиальная электрическая схема



ПРИМЕЧАНИЕ. Нумерация на схеме соответствует приведенному выше списку запасных частей (MultiCUT-400С).

Установка плазменной резки КЕДР MultiCUT-400С/400С Plus

Для заметок

Установка плазменной резки КЕДР MultiCUT-400С/400С Plus

Для заметок



Установка плазменной резки КЕДР MultiCUT-400С/400С Plus

Для заметок