

# РУКОВОДСТВО ПОЛЬЗОВАТЕЛЯ

## WAVE 315DIII



### **ВНИМАНИЕ:**

Перед работой внимательно прочитайте и изучите все рекомендации по сборке и эксплуатации. Несоблюдение правил безопасности и других основных мер предосторожности может привести к серьезным травмам.

## **ВНИМАНИЮ ПОКУПАТЕЛЯ!**

БЛАГОДАРИМ ВАС ЗА ВЫБОР ОБОРУДОВАНИЯ, ПРОИЗВЕДЕННОГО НАШЕЙ КОМПАНИЕЙ. МЫ ПОЗАБОТИЛИСЬ О ДИЗАЙНЕ, ИЗГОТОВЛЕНИИ И ПРОВЕРКЕ ИЗДЕЛИЯ, КОТОРОЕ ОБЕСПЕЧЕНО ГАРАНТИЕЙ. В СЛУЧАЕ НЕОБХОДИМОСТИ ТЕХНИЧЕСКОГО ОБСЛУЖИВАНИЯ ИЛИ СНАБЖЕНИЯ ЗАПАСНЫМИ ЧАСТЯМИ НАША КОМПАНИЯ ИЛИ НАШ ПРЕДСТАВИТЕЛЬ ОБЕСПЕЧАТ БЫСТРОЕ И КАЧЕСТВЕННОЕ ОБСЛУЖИВАНИЕ.

### **ДЕКЛАРАЦИЯ СООТВЕТСТВИЯ**

Настоящим заявляем, что оборудование соответствует требованиям ТР ТС 004/2011 «Низковольтное оборудование» и ТР ТС 020/2011 «Электромагнитная совместимость технических средств».

1. Пожалуйста, до подключения оборудования внимательно прочтите до конца данный технический паспорт.
2. Проверьте комплектность сварочного аппарата.
3. Убедитесь, что в Гарантийном талоне на сварочный аппарат поставлены:
  - штамп торгующей организации;
  - заводской номер изделия;
  - подпись продавца;
  - дата продаж.

**Внимание! Незаполненный Гарантийный талон недействителен.**

4. Неукоснительно следуйте рекомендациям данного паспорта в процессе работы, это обеспечит надежную работу техники и безопасные условия труда оператора.

#### **ЗАПРЕЩАЕТСЯ:**

Самостоятельно производить работы по ремонту и регулировке, кроме указанных в разделе Техническое обслуживание настоящего Технического паспорта (далее по тексту «Паспорт»).

- Владелец лишается права проведения бесплатного гарантийного ремонта в случае поломок, произошедших в результате нарушения правил эксплуатации и/или самостоятельного ремонта изделия.
- Регламентные работы по техническому обслуживанию не относятся к работам, проводимым в соответствии с гарантийными обязательствами Изготовителя и должны выполняться Владельцем изделия. Указанные регламентные работы могут выполняться уполномоченными сервисными центрами Изготовителя за отдельную плату.
- Для проведения гарантийного ремонта Владелец предъявляет сварочный аппарат в сервисный центр Изготовителя или в уполномоченный сервисный центр в полной обязательной комплектации, в чистом и ремонтпригодном состоянии, с Паспортом изделия и гарантийным талоном.

**Компания HUGONG постоянно совершенствует производимое сварочное оборудование и оставляет за собой право вносить в конструкцию незначительные изменения, не отображённые в настоящем руководстве и не влияющие на эффективную и безопасную работу оборудования.**

## 1 ПРАВИЛА БЕЗОПАСНОСТИ

**Использовать только по прямому назначению**



- Сварочный аппарат может быть использован только по прямому назначению.
- Использование аппарата для других целей и при несоблюдении правил эксплуатации считается использованием не по назначению. За повреждения и выход из строя аппарата при использовании не по назначению производитель ответственности не несет.

**Правила безопасности**



- Оператор должен быть ознакомлен с правилами безопасности перед началом работы. Все световые сигналы аппарата должны нормально работать и не быть заклеены, закрашены или закрыты.

**Охрана труда**



- Пользователь обязан проходить инструктаж по технике безопасности в установленные сроки.
- Рекомендуется каждые 3-6 месяцев проводить регулярное техническое обслуживание аппарата.

**Удар электрическим током может привести к гибели**



- Касание оголенного электропровода может привести к удару током. Сварочный электрод и обратный кабель находятся под напряжением, когда аппарат включен. Сетевой контур высокого напряжения также находится под напряжением, когда аппарат включен. При MIG/MAG сварке проволока, ролики, канал подачи проволоки и все металлические детали, касающиеся проволоки, находятся под напряжением.
- Не касайтесь деталей под напряжением голый кожей или в мокрой одежде.
- Во время сварки на сварщике должны быть сухие защитные перчатки без дырок и защитная одежда
- Корпус аппарата должен быть заземлен, все токопроводящие детали должны быть изолированы.
- Подсоедините сетевой кабель согласно инструкции по эксплуатации. При сборке и монтаже аппарат должен быть отключен от сети.
- При сварке в опасных условиях (замкнутое пространство, повышенная влажность, запыленность, стесненное положение сварщика и др.) следует применять оборудование с повышенными требованиями безопасности: полуавтоматы MIG сварки, аппараты TIG сварки и аппараты MMA сварки с функцией VRD.

**Электромагнитные поля могут быть опасны**



- Подсоединение электрододержателя, зажима заземления и клемм сварочных кабелей производить после отделения аппарата. Поврежденные детали сварочной цепи должны быть немедленно заменены.

- Электромагнитные поля могут вызвать сбои в работе следующей техники:

- Датчики и системы передачи данных
- интернет и теленавигация
- Измерительные и калибровочные приборы
- Слуховые аппараты и кардиостимуляторы

- Меры по предотвращению:

Правильное подключение к сети

Проверьте правильность подключения оборудования к сети.

Сварочный кабель и кабель заземления по возможности должны быть максимально короткими.

Подсоединяйте кабель заземления к свариваемой детали по возможности ближе к зоне сварки.

Сварочные кабели должны находиться максимально дальше от других проводов.

**Излучение дуги может обжечь**



- Излучение дуги может обжечь глаза и кожу.

- Сварку выполнять в сварочной маске и специальной защитной одежде во избежание ожогов глаз и кожи.

- Огораживайте место сварки перегородками и специальными светонепроницаемыми шторами из негорючего материала для защиты постороннего персонала от воздействия излучения дуги.

**Сварочные газы и аэрозоль опасны**



- При сварке появляется газ и аэрозоль, вдыхание которых опасно для здоровья.

- При сварке не держите голову в потоке дыма

- Обеспечьте достаточную вентиляцию зоны сварки либо используйте сварочную маску с принудительной подачей свежего воздуха.

- Защитный газ и сварочный аэрозоль вытесняют кислород из воздуха. Проверяйте вентиляцию участка сварки перед началом работы при работе в замкнутых пространствах.

**Сварочные брызги и искры от болгарки могут вызвать**



- Когда сварка не производится, убедитесь, что кончик электрода не касается рабочей детали или земли. Случайный контакт может вызвать искры, перегрев или возгорание.

## пожар

- Сварка в замкнутых пространствах (контейнеры, баки) может вызвать возгорание или взрыв. Тщательно выполняйте требования пожарной безопасности.
- При дуговой строжке принимайте специальные меры пожарной безопасности.
- Надевайте незамавленную защитную одежду: кожаные перчатки, защитную куртку, штаны сварщика, защитные ботинки и подшлемник.
- В зоне сварки не должно быть легковоспламеняющихся материалов.
- Участок сварки должен быть оснащен огнетушителем и первичными средствами пожаротушения.
- Удаляйте огарок MMA электрода из электрододержателя после завершения сварки. Заводите кончик MIG проволоки обратно в горелку.
- Используйте правильные предохранители и автоматы.

## Газовый баллон может взорваться



- Газовый баллон содержит газ под давлением. Поврежденный баллон может взорваться. Не допускайте нагрева или повреждения баллонов.
- Для транспортировки газовых баллонов используйте специальные носилки или тележки, чтобы исключить падение и удары баллонов.
- При работе закрепляйте баллоны в специальной стойке или рампе в вертикальном положении во избежание падения или удара баллонов.
- Не касайтесь газовых баллонов сварочным электродом, электрододержателем, зажимом заземления и другими частями под напряжением. Располагайте сварочные кабели по возможности дальше от баллонов.
- Используйте газовые редукторы, подходящие по марке и давлению газа.
- Все газовые баллоны, редукторы, шланги, фитинги должны быть в исправном состоянии.
- При хранении и транспортировке надевайте защитные колпаки на вентили баллонов.

## Ожоги от горячих деталей



- Не касайтесь горячих деталей голой кожей или руками
- Для работы с горячими деталями используйте специальные зажимы, пассатижи или толстые перчатки

**Летящая стружка или пыль могут повредить глаза**



- При зачистке болгаркой или щеткой летит пыль и металлическая стружка, которая может повредить глаза.
- При зачистке и отбивании шлака используйте защитный шлем или очки.

**Шум может вызвать повреждение слуха**



- Высокий уровень шума от некоторых процессов может вызвать повреждение слуха.
- При высоком уровне шума используйте наушники или беруши

**Подвижные части могут вызвать травмы**



- Избегайте контакта с подвижными частями, такими как вентиляторы.
- Избегайте контакта с местами зажимов, такими как подающие ролики.
- Закрывайте все дверцы, панели, защитные решетки и кожухи.
- Сервисное обслуживание должен выполнять только допущенный персонал.
- Сервисное обслуживание выполнять только при выключенном из сети аппарате.

**Превышение цикла ПВ вызывает перегрев**



- Используйте аппарат в соответствии с циклом ПВ.
- Давайте аппарату остыть.
- Не перекрывайте поток охлаждающего воздуха к аппарату.

**Маркировки безопасности**



Оборудование с маркировкой CE полностью соответствует требованиям безопасности EN 60 974.



Оборудование с маркировкой CCC полностью соответствует требованиям электробезопасности КНР.

EAC

Оборудование с маркировкой EAC полностью соответствует требованиям электробезопасности технического регламента Таможенного союза.

## 2. УСЛОВИЯ ЭКСПЛУАТАЦИИ ОБОРУДОВАНИЯ

**Угроза!** Неправильная эксплуатация оборудования может привести к травмам персонала или повреждению оборудования. Внимательно прочитайте инструкцию перед использованием оборудования.

**Запрет использования не по назначению**

Сварочный аппарат может использоваться только для сварки, способом, указанным в разделе «ОПИСАНИЕ И ТЕХНИЧЕСКИЕ ХАРАКТЕРИСТИКИ» данного руководства. Использование аппарата для других целей или другим способом считается использованием не по назначению. Производитель не несет ответственности за использование аппарата не по назначению. Монтаж, эксплуатация и сервис должны выполняться строго в соответствии с требованиями данной инструкции.

## Условия эксплуатации

Работы должны выполняться при влажности не более 80%. При использовании оборудования температура воздуха должна составлять от -10 °C до +40 °C.

## Правила установки аппарата

**Угроза!** Аппарат не бросать и не кантовать, это опасно. Размещать аппарат на надежной ровной поверхности, предохранять от падений.

Вентиляция аппарата очень важна для безопасной работы. При установке аппарата проверьте доступ охлаждающего воздуха к вентиляторам аппарата. По возможности не допускать попадания пыли и металлической стружки с охлаждающим воздухом внутрь аппарата

Класс защиты аппарата IP21S. Однако главные внутренние компоненты защищены дополнительно.

## Подключение источника тока

Источник тока рассчитан на работу от сетевого напряжения, заявленного в инструкции.

- Сетевые кабели и розетки должны подсоединяться в соответствии с требованиями электробезопасности.

**Внимание!** Неправильное подключение источника тока может привести к поломке. Сетевой кабель и предохранители должны подбираться в соответствии с сетевым напряжением. Строго следовать требованиям данной инструкции

## Тепловая защита

**Внимание!** Сварочный аппарат снабжен устройством защиты и безопасности, называемым тепловой защитой. Это устройство включается автоматически при перегреве сварочного аппарата, отключая электропитание, не допуская дальнейшего повреждения платы и элементов. При срабатывании тепловой защиты загорается индикатор на лицевой панели.

## Продолжительность включения

Цикл продолжительности включения (ПВ) рассчитывается по времени горения дуги в течение 10-минутного цикла, при котором аппарат может варить без перегрева. При перегреве включается защита от перегрева, сварка остановится, вентилятор продолжает работать. Подождите, пока вентилятор охладит аппарат. После перегрева рекомендуется снизить силу тока или увеличить время отдыха аппарата.

**Внимание!** Частое превышение цикла ПВ может вывести из строя аппарат и значительно снижает срок службы

## 3. ОПИСАНИЕ И ТЕХНИЧЕСКИЕ ХАРАКТЕРИСТИКИ

### 3.1. Общее описание

Сварочные аппараты этой серии предназначены для импульсной аргодуговой сварки неплавящимся электродом в среде аргона на постоянном/переменном токе и для ручной дуговой сварки покрытым электродом на постоянном токе. Отличительным качеством данного аппарата являются такие особенности как высокая скорость сварки (при хорошей квалификации оператора), точность регулирования, высокий процент включения, и инверторное преобразование тока, которые обеспечивают сварочному аппарату прекрасные качества сварки, со всеми электродами.

### 3.2. Отличительные особенности модели

- WAVE 315D III промышленный многофункциональный сварочный аппарат
- Инверторная технология на базе новейших IGBT транзисторов
- Сварочные процессы TIG, PULSE TIG, PULSE TIG AC/DC, MMA
- Оптимально подходит для сварки углеродистых, низколегированных и нержавеющей сталей
- Идеальная сварка цветных металлов, алюминия и его сплавов
- Позволяет регулировать весь процесс TIG сварки:
- Время предпродувки 0 - 10 сек, постпродувки 0,2 - 20 сек
- Время нарастания тока 0 - 10 сек, спада тока 0 - 25 сек
- Регулируемый стартовый, рабочий и ток заварки кратера
- DC TIG:
- Диапазон регулировки тока 8-315A
- DC PULSE TIG:
- Пиковый ток 8-315A
- Базовый ток (паузы) 5-95% от пикового тока
- Частота импульса 0,1 - 250 Гц
- Сквозность импульса - соотношение времени пикового тока к периоду всего импульса 10-90%
- AC TIG:
- Диапазон регулировки тока 18-315A
- Частота переменного тока 30-100 Гц
- Баланс полярности 20-60% время очистки
- AC PULSE TIG:
- Пиковый ток 18-315A
- Базовый ток (паузы) 5-95% от пикового тока
- Частота переменного тока 30-100 Гц
- Баланс полярности 20-60% время очистки
- Частота импульса 0,1 - 20 Гц
- Сквозность импульса - соотношение времени пикового тока к периоду всего импульса 10-90%
- Регулируемый пиковый и базовый ток при TIG PULSE
- Регулировка частоты импульса 0,5 - 250 Гц
- Регулировка баланса импульса 10% - 90%
- Сохранение настроек в память



- Регулируемый Горячий старт 0-100%
- Регулируемый Форсаж дуги 0-100%
- Режимы работы горелки 2Т/4Т
- Выбор типа поджига дуги TIG LIFT / TIG HF
- Подключения TIG горелки: ток- брс, управление - 2 пин, газ - брс, вода - брс
- Разъем для подключения TIG педали 5 пин
- Индикатор сети
- Встроенная термальная защита
- Индикатор перегрева
- Встроенная защита от скачков напряжения
- Охлаждение с помощью встроенного вентилятора и водяное охлаждение горелки
- Запатентованная технология
- Современный дизайн, высокая мощность и производительность
- Тележка и блок водяного охлаждения в базовой комплектации
- Поставляется в собранном, готовом к работе виде
- Доступно 10 ячеек памяти сварочных Заданий: от 0 до 9.

### 3.3. Технические характеристики

Модель	WAVE 315D III
РЕЖИМЫ СВАРКИ	TIG, PULSE TIG, PULSE TIG AC/DC, MMA
НАПРЯЖЕНИЕ СЕТИ	3800В ±15%
ЧАСТОТА СЕТИ, ГЦ	50/60
МАКСИМАЛЬНЫЙ ВХОДНОЙ ТОК, А	21
ПОТРЕБЛЕНИЕ МАКСИМАЛЬНОЕ, КВА	14.5
НАПРЯЖЕНИЕ ХОЛОСТОГО ХОДА, В	70
МАКСИМАЛЬНОЕ РАБОЧЕЕ НАПРЯЖЕНИЕ, В	TIG-22.6 / MMA-30
СВАРОЧНЫЙ ТОК TIG, А	8-315
СВАРОЧНЫЙ ТОК MMA, А	20-250
ДИАМЕТР ЭЛЕКТРОДА TIG, ММ	1-4
ПВ, %	60% (20°C) / 35% (40°C)
КПД, %	≥ 80
КОЭФФИЦИЕНТ МОЩНОСТИ	0,8
КЛАСС ИЗОЛЯЦИИ	F
СТЕПЕНЬ ЗАЩИТЫ	IP 21S
МАССА, КГ	87
ГАБАРИТНЫЕ РАЗМЕРЫ (Д;Ш;В; ММ)	1080x470x1265

### 3.4. Комплектация

- Инверторный сварочный аппарат
- Сетевой кабель 3.5 м
- Тележка с площадкой под газовый баллон
- Блок водяного охлаждения
- Кабель с клеммой заземления, 3 м
- Горелка HG WP-18, 4м с водяным охлаждением
- Комплект ЗИП к горелке
- Газовый шланг
- Руководство по эксплуатации
- Гарантийный талон

#### **4. ПОДГОТОВКА К РАБОТЕ**

Откройте транспортировочную упаковку, достаньте сварочный аппарат и имеющиеся принадлежности, проверьте комплектацию изделия, в соответствии со спецификацией производителя, убедитесь в отсутствии механических повреждений.

**Перед проведение сварочных работ, убедитесь, что у вас имеется всё требуемое для работ оборудование и средства защиты.**

#### **Место размещения при работе**

Во избежание повреждения изделия, никогда не использовать сварочный аппарат, если он имеет поперечный или продольный наклон свыше 15°.

Для обеспечения эффективной вентиляции, а также для облегчения операций очистки и обслуживания, сварочный аппарат должен быть установлен или расположен таким образом, чтобы вентиляционные решетки находились на расстоянии не менее 50 см от любых предметов, которые могут закрыть приток воздуха.

#### **Подключение к сети питания**

##### **ВНИМАНИЕ:**

При подключении аппарата к сети, необходимо проверить соединение, т.к. окисления из-за неплотного соединения могут привести к серьезным последствиям и даже поломке.

Напряжение в электросети должно соответствовать номинальному напряжению, указанному в технических характеристиках изделия.

Выполнение электромонтажных работ, подключение к питающей электросети и заземление должен выполнять квалифицированный специалист, в строгом соответствии с «Правилами технической эксплуатации электроустановок потребителей», «Правилами техники безопасности при эксплуатации электроустановок потребителей» и указаниями данного руководства.

Персональную ответственность за наличие и надежность заземления несет лицо, проводившее монтаж, либо сам оператор.

Для обеспечения лучшей электрической безопасности рекомендуем поставить автоматический предохранитель непосредственно перед сварочным аппаратом, подбор предохранителя осуществляйте, с учётом мощности сварочного аппарата.

##### **Заземление**

Во время работы сварочный аппарат должен быть заземлен, чтобы защитить оператора от поражения электрическим током.

Не удаляйте заземляющий штырь и не переделявайте вилку каким-либо образом.

Не используйте переходники между шнуром питания сварочного аппарата и розеткой источника питания. Убедитесь, что переключатель ПИТАНИЯ находится в положении ВЫКЛЮЧЕНО при подключении кабеля питания сварочного аппарата к сети.

## Удлинитель.

При нормальном использовании удлинитель не требуется. Настоятельно не рекомендуется использовать удлинители из-за падения напряжения, которое они вызывают. Это падение напряжения может повлиять на работу оборудования. Не используйте удлинитель длиной более 7м.

## 5. ОПИСАНИЕ ФУНКЦИОНИРОВАНИЯ

### 5.1. Внешний вид аппарата



Рисунок 1. Передняя панель

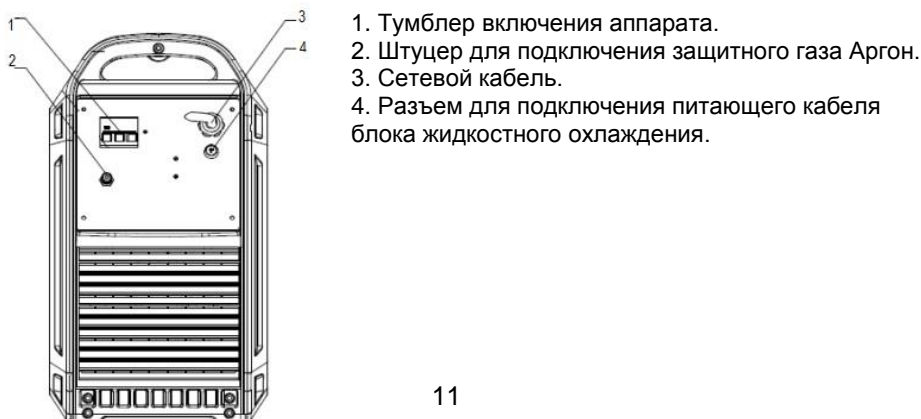


Рисунок 2. Задняя панель

## 5.2. Панель управления и настройки сварочного аппарата

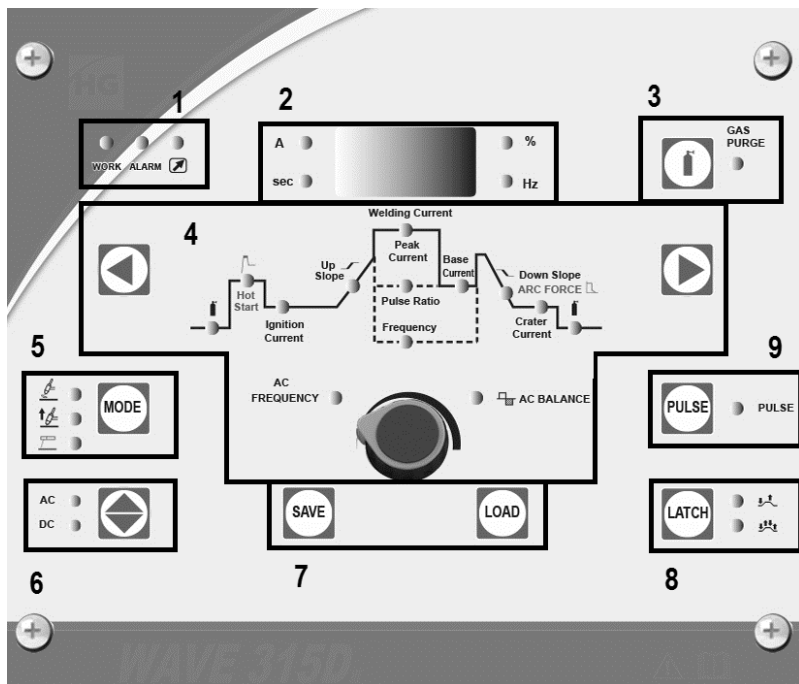


Рисунок 3. Панель управления

### 1. Индикаторы состояния аппарата:

**Индикатор питания** загорается, когда аппарат включен в сеть.

**Индикатор перегрева.** На дисплее загорается ошибка E01.



Когда индикатор загорается, он показывает, что машина перегружена и температура внутри аппарата слишком высокая. Подача сварочного тока прекратится, но вентилятор охлаждения продолжит работать. Когда температура внутри аппарата понизится, индикатор погаснет и можно будет продолжить работу.

температура внутри аппарата понизится, индикатор погаснет и можно будет продолжить работу.

**Индикатор некорректного входного напряжения.** На дисплее загорается ошибка E03.



Загорается, когда входное напряжение не соответствует



требуемым параметрам. Слишком низкое или слишком высокое.

**Индикатор дистанционной регулировки сварочного тока.** Загорается, когда к аппарату подключена горелка с функцией регулировки тока или ножная педаль регулировки тока. При этом регулятор тока на панели управления перестает функционировать.

**2. Дисплей и световые индикаторы** единицы измерения, которая отображается в этот момент на дисплее. А - Амперы, sec - секунды, % - процентное соотношение, Hz - частота Гц.

**3. Индикатор проверки подачи газа.** Этот аппарат имеет функцию проверки газа. Нажмите на эту кнопку, индикатор проверки газа загорится, воздушный клапан работает, это означает, что газовый контур хорошо работает. Нажмите эту ручку еще раз, индикатор погаснет, функция проверки газа - отключена.

**4. Регуляторы настройки сварочного процесса.** Подробное описание смотри далее.

**5. Выбор метода сварки:** TIG HF (Аргонодуговая сварка, поджиг дуги высокочастотным разрядом) / TIG Lift (Аргонодуговая сварка, поджиг дуги касанием) / MMA (Ручная дуговая сварка покрытым электродом).

**6. Выбора режима TIG сварки на переменной или постоянной полярности AC/DC**

В режиме переменной полярности направление тока все время меняется. В период полуволны, когда вольфрамовый электрод отрицателен, заготовка положительна (EN), энергия дуги концентрируется в заготовке. Это стадия сварки.

В период полуволны, когда вольфрамовый электрод положителен, заготовка отрицательна (EP), это стадия разрыва оксидной пленки. Этот этап - время очистки.

О настройках режима смотри далее.

**9. Выбора режима сварки TIG на постоянном токе или импульсном токе PTIG.**

При импульсном токе чередуются высокие и низкие сварочные токи (Пиковый и базовый). Это помогает лучше контролировать температуру сварочной ванны. Токи регулируются по силе и продолжительности. О настройках режима смотри далее.

Режимы сварки	DC	AC
MMA	<b>DC MMA</b> Для работы со штучными электродами с различным видом покрытия: кислым, основным, рутиловым	
TIG	<b>DC TIG</b> Для сварки углеродистых, нержавеющей сталей и их сплавов	<b>AC TIG</b> Для сварки алюминия и его сплавов

<p><b>TIG PULSE</b></p>	<p><b>DC PTIG</b> Импульсный режим с низкой частотой идеально подойдет для сварки тонкого металла. С высокой частотой - подойдет для односторонних и двусторонних швов при сварке металлов большой и средней толщины</p>	<p><b>AC PTIG</b> Для сварки алюминия и его сплавов малой толщины.</p>
-------------------------	--	--

## 7. Сохранение настроек и вызов настроек из памяти.

SAVE - сохранить настройки.

LOAD - загрузить сохраненные настройки.

Длительно (2-3 сек) нажмите на нужную кнопку в зависимости от того, что вы хотите сделать: сохранить или загрузить. Вращайте центральный регулятор, чтобы выбрать необходимый для сохранения или загрузки канал памяти, он отображается на дисплее. Затем снова нажмите на кнопку SAVE или LOAD, чтобы подтвердить выбор и завершить операцию.

## 8. Выбор режима работы горелки 2Т/4Т / Точечный режим / Специальный точечный режим

**Работа горелки в 2-х тактном режиме.**



**Рисунок 4. 2х тактный режим работы горелки**

При нажатии кнопки на горелке начинается цикл сварки:

↓ предпродувка → стартовый ток → нарастание тока → сварочный ток.

При отпускании кнопки на горелке, цикл сварки заканчивается:

↑ снижение тока → заварка кратера → затухание дуги → постпродувка.

Не отводите горелку сразу из зоны сварки, в течении установленного времени будет продолжаться постпродувка шва газом.

**Работа горелки в 4-х тактном режиме.**



## Рисунок 5. 4х тактный режим работы горелки

При кратковременном нажатии кнопки на горелке начинается цикл сварки:

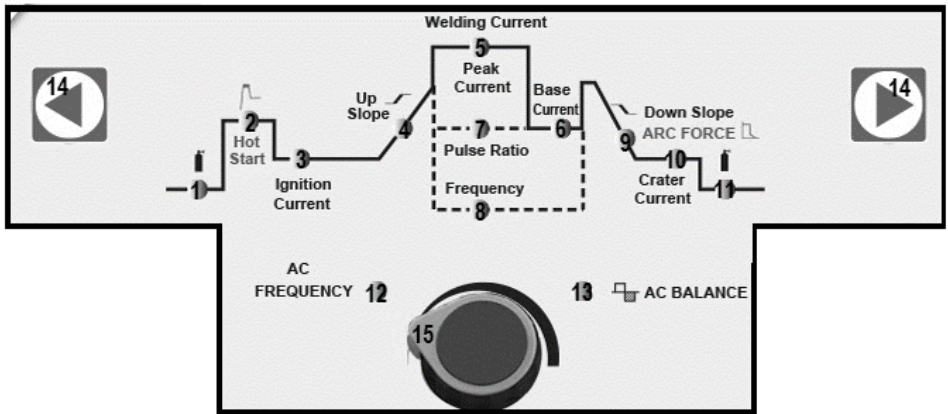
↓ предпродувка → стартовый ток → нарастание тока → сварочный ток.

↑ при отпускании кнопки на горелке сварка продолжается.

↓ при повторном нажатии кнопки происходит снижение тока → заварка кратера → затухание дуги → постпродувка.

Не отводите горелку сразу из зоны сварки, в течении установленного времени будет продолжаться постпродувка шва газом.

↑ отпускаете кнопку - цикл сварки полностью завершен



## Рисунок 6. Настройка параметров сварки

**Регуляторы настройки сварочного процесса.** С помощью кнопок **14** выберите нужный параметр сварки. Он будет подсвечиваться, на дисплее отобразится величина параметра, а рядом с дисплеем засветится индикатор единицы измерения параметра. Вращением ручки регулятора **15** задайте нужную величину параметра.

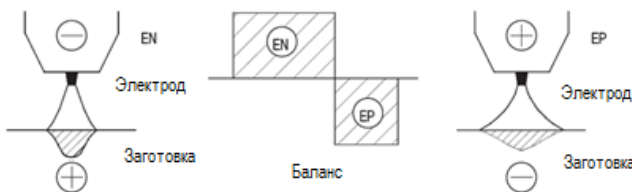
Индикаторы 6,7,8 относятся к импульсному режиму, их настройка доступна только в режиме PTIG. Индикаторы 12,13 относятся к режиму сварки на переменной полярности AC, для их настройки необходимо сначала выбрать режим AC.

**1. Время предпродувки газом до сварки.** Предпродувка предназначена для того, чтобы выпустить воздух из сварочной горелки перед сваркой и обеспечить чистоту защитного газа. Время предварительной продувки в зависимости от длины газопровода обычно составляет менее 1 с. Если начать следующую сварку до закрытия газового клапана, то время предварительной продувки газом будет автоматически проигнорировано.

**2. В режиме MMA - регулировка тока горячего старта.** Функция обеспечивает увеличение сварочного тока в момент касания электродом детали, что позволяет значительно облегчить начало сварочного процесса и обеспечить легкое возбуждение дуги

**3. Стартовый ток.** Как правило, устанавливается ниже, чем ток сварки чтобы, разогреть металл происходил постепенно и не было оплавления краев заготовки у начала шва.

4. **Время нарастания тока** со стартового до рабочего. Время нарастания тока помогает постепенно прогреть заготовку.
5. **Сварочный ток в неимпульсном режиме MMA и TIG / Пиковый ток в импульсном режиме PTIG.**
6. **Базовый ток (паузы)** в импульсном режиме PTIG.
7. **Сквозность импульса.** Соотношение времени пикового тока к периоду всего импульса. Соотношением и величиной пикового и базового тока (паузы) регулируется подача тепла в сварочную ванну в процессе сварки
8. **Частота импульса.** Частота с которой меняется каждый импульсный цикл. т.е. общее время Пикового и базового тока.
9. **Время спада** с рабочего тока до тока заварки кратера.
- В режиме MMA - настройка Форсажа дуги.** Кратковременное увеличение силы тока в момент залипания электрода
10. **Ток заварки кратера.**
11. **Время постпродувки.** Вовремя постпродувки газ защищает горячее сварное соединение после сварки, изолирует воздух, и предотвращает окисление шва. Он также может предотвратить окисление горячего вольфрамового электрода. Время постпродувки устанавливайте в соответствии со сварочным током, обычно устанавливают более 3х секунд.
12. **Регулировка Частоты полярности.** Отрегулируйте частоту смены полярности при сварке на переменном токе согласно вашей технологической карты сварки. Обычно устанавливается значение в 60 Гц.
13. **Регулировка баланса полярности, т.е. регулировка времени очистки** сварочной ванны в % от продолжительности волны. Отрегулируйте время очистки согласно вашей технологической карты. Обычно устанавливается значение в 40%, но не более 50%. При высокой частоте полярности установите более низкое значение очистки, при низкой частоте - наоборот более высокое значение времени очистки.



**Рисунок 7. Полярность и баланс полярности при сварке на переменном токе.**

В период полуволны, когда вольфрамовый электрод отрицателен, заготовка положительна (EN), энергия дуги концентрируется в заготовке. Дуга более концентрированная, проплавление сварного шва глубокое, сварной шов узкий. Это стадия сварки.

В период полуволны, когда вольфрамовый электрод положителен, заготовка отрицательна (EP), это стадия разрыва оксидной пленки. Дуга рассеивается, проплавление сварного шва неглубокое, вольфрамовый электрод более горячий. Этот этап - время очистки. Увеличение времени очистки может помочь уменьшить включения сварного шва, мутно-серую поверхность сварочного шва или другие



дефекты. Но при этом быстрее расходуется вольфрамовый электрод.

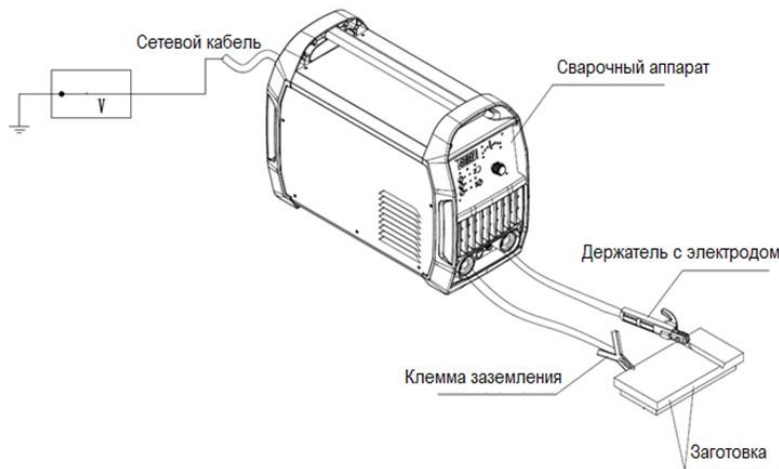
EN+EP - это один цикл сварки. Длина цикла может устанавливаться путем регулировки частоты переменного тока. Высокая частота и меньшая ширина периода очистки могут улучшить жесткость дуги, но эффект очистки уменьшится.

Мы рекомендуем использовать вольфрамовый электрод с Церием при сварке переменном токе TIG.

**14. Кнопки выбора параметра.**

**15. Многофункциональный регулятор,** настраивает выбранный параметр сварки. Чтобы настроить параметр необходимо вращать ручку регулятора.

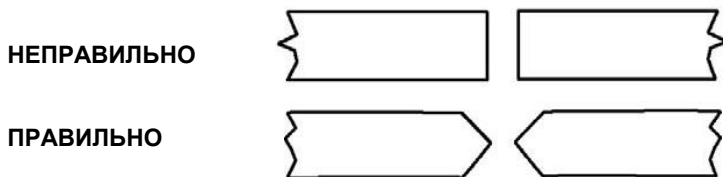
### 5.3. Проведение сварочных работ в режиме MMA



**Рисунок 8. Схематичное подключение при сварке MMA**

#### Подготовка стыков к сварке

Перед сваркой поверхность заготовки должна быть очищена от грязи, ржавчины, окалины, масла или краски. Иначе это создаст хрупкий и пористый сварной шов. Если соединяемые детали из основного металла толстые или тяжелые, может потребоваться скосить края шлифовальной машиной по металлу. Правильный скос должен составлять около 45-60 градусов.



**Рисунок 9. Подготовка краев при сварке встык**

В зависимости от положения при сварке существуют разные сварные соединения.

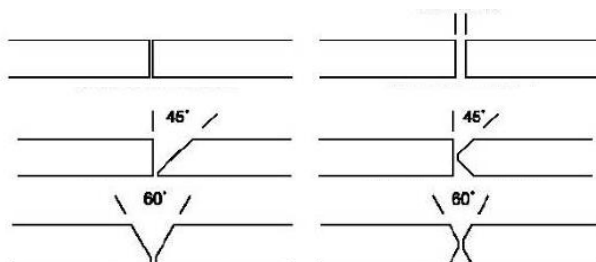


Рисунок 10. Стыковые соединения

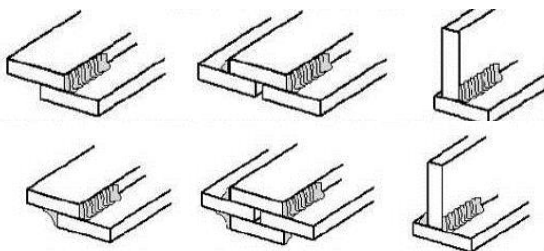


Рисунок 11. Угловые соединения

### Зажим заземления.

Очистите зажим заземления от грязи, ржавчины, окалины, масла или краски. Убедитесь, что у вас есть надежное заземление. Плохое соединение в зажиме заземления приведет к потере энергии и тепла. Убедитесь, что зажим заземления касается металла.

### Электрод

Сварочный электрод представляет собой пруток, покрытый слоем флюса. При сварке между электродом (прутком) и заземленной металлической деталью протекает электрический ток. Интенсивный нагрев дуги между прутом и заземленным металлом расплавляет электрод и флюс.

### Выбор электродов

Не существует золотого правила, определяющего точный выбор электрода или силу сварочного тока, необходимого для каждой ситуации. Толщина металла, а также положение заготовки при сварке определяют тип электрода и силу сварочного тока, необходимого в процессе сварки. Толстые металлы требуют большей силы тока. Лучше всего практиковать сварку на металле, который соответствует металлу, с которым вы собираетесь работать, чтобы определить правильную температуру нагрева и выбор электрода смотрите следующие полезные советы по устранению неисправностей, чтобы определить, правильный ли вы используете электрод.

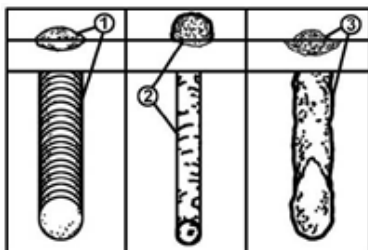


Рисунок 12. Виды сварочного шва

### 1. Вид сварочного шва, когда подобран правильный размер электрода

- Чешуя будет равномерной, геометрия шва без нарушений.
- Глубина проплавления основного металла будет такой же, как выпуклость шва.
- Во время сварки слышен характерный треск

### 2. Вид сварочного шва, когда подобран слишком маленький электрод

- Чешуя будет высокой и неровной.
- Неустойчивая дуга.

### 3. Вид сварочного шва, когда подобран слишком большой электрод

- Прожоги металла
- Подрезы основного металла шва
- Плоский и пористый шов
- Прилипание электрода

**ПРИМЕЧАНИЕ.** Скорость перемещения сварочного электрода значительно влияет на качество сварного шва, его геометрические размеры – высоту, ширину валика – его форму и глубину проплавления. Чтобы обеспечить надлежащее проплавление и качество сварного соединения, дугу необходимо медленно и равномерно перемещать по сварному шву.

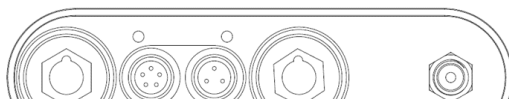
## 5.3.1. Сборка и настройка аппарата

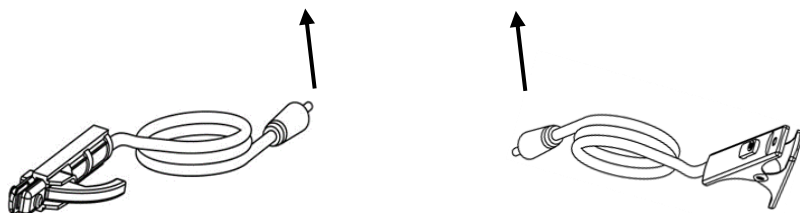
**Вставьте кабель с электрододержателем** в силовой разъем (-) или (+), расположенный на передней панели аппарата и поверните до упора по часовой стрелке. В другой разъем вставьте кабель с клеммой заземления (K3). Убедитесь в надежности подсоединения сварочных кабелей к силовым гнездам, иначе будут выгорать кабельные штекеры и силовые гнезда.

**Используйте прямую и обратную полярность** подключения сварочного кабеля, в зависимости от указаний производителя электродов и в соответствии с процессом сварки детали. Неправильное выбор подключения вызовет нестабильность дуги, большее разбрызгивание и прилипание электрода. Важно использовать инструкции фирмы-производителя электрода, так как они указывают правильную полярность штучного сварочного электрода, а также наиболее подходящий сварочный ток. При обратной полярности держатель электрода подсоединяется к разъему + на панели управления.

+

-





**Рисунок 13. Подключение сварочных принадлежностей при MMA сварке**

**Вставьте вилку в сетевую розетку**, вставьте электрод в ЭД, закрепите струбцину (КЗ) на заготовке, включите питание.

**Отрегулируйте сварочный ток**, в зависимости от диаметра используемого электрода и от типа сварочного шва. Регулировка происходит методом поворота ручки регулировки силы сварочного тока, по часовой (увеличение тока) или против часовой стрелки (уменьшение тока).

При выполнении сварки качественными электродами силу тока следует устанавливать в соответствии с данными, указанными в паспортах или сертификатах на эти электроды. Диаметр электрода выбирают в зависимости от толщины свариваемого металла, типа сварного соединения, положения шва в пространстве, размеров детали, состава свариваемого металла. При сварке встык металла толщиной до 4 мм применяют электроды диаметром, равным толщине свариваемого металла.

Обратите внимание на то, что, в зависимости от диаметра электрода, более высокие значения сварочного тока используются для сварки в нижнем положении, тогда как вертикальная сварка (или сварка в вертикальном положении, так называемая потолочная сварка) требует более низких значений сварочного тока.

Механические характеристики сварочного шва определяются помимо силы сварочного тока, другими параметрами, среди которых: диаметр и качество электрода, длина дуги, скорость и положение выполнения сварки, правильное хранение электродов (они должны быть защищены от воздействия влаги, и храниться в специальной упаковке).

**Примерное соотношение толщины металла, электрода и силы тока:**

Толщина металла, мм	Диаметр электрода мм.	Сила тока, А
2	2	40-80
3	3	80-120
4-5	3	100-150
	4	160-200
5-10	4	160-210
	5	180 и более

**Оденьте** сварочную маску с соответствующими элементами для защиты глаз от сильного светового излучения, производимого электрической дугой. Маска

позволяет следить за процессом сварки, одновременно защищая вас. Надевайте сварочные краги, специальный костюм сварщика или брезентовый костюм, плотную рубашку с длинными рукавами, брюки без манжетов, высокие ботинки.



## ВНИМАНИЕ

**Никогда не зажигайте дугу и не начинайте сварку до тех пор, пока у вас не будет достаточной защиты.**

**Зажигание дуги** Прикоснитесь к месту сварки концом электрода, движение вашей руки должно быть похоже на то, каким вы зажигаете спичку. Показано на рисунке ниже:

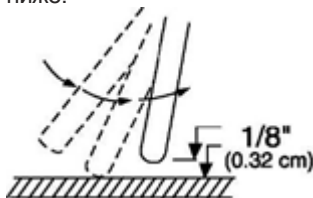


Рисунок 14. Зажигание дуги

Как только появится электрическая дуга, попытайтесь удерживать расстояние до шва равным диаметру используемого электрода. В процессе сварки удерживайте это расстояние постоянно для получения равномерного шва. Важно, чтобы зазор поддерживался в процессе сварки и не был ни слишком широким, ни слишком узким. Если зазор слишком узкий, то электрод будет прилипать к заготовке. Если зазор слишком широкий, то дуга погаснет. Для поддержания этого зазора требуется много практики. Новички обычно могут получить прилипание электрода или гашение дуги. Когда электрод прилипнет к заготовке, осторожно раскатайте его взад и вперед, чтобы они分离лись. Если этого не сделать, то сварочный аппарат будет перегружен. Хорошая дуга сопровождается хрустящим, трескучим.

Помните, что наклон оси электрода в направлении движения должен составлять около 20-30 градусов. Для укладки сварного шва требуется всего 2 движения: вниз, для поддержания зазора и в направлении укладки сварного шва, как показано на следующем рисунке:

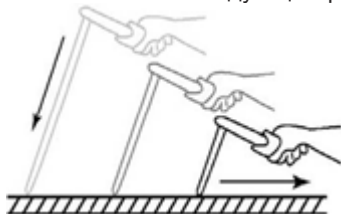
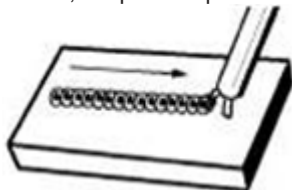


Рисунок 15. положение электрода при сварке

Заканчивая шов, отведите электрод немного назад, по отношению к направлению сварки, чтобы заполнился сварочный кратер, а затем резко поднимите электрод, из ванны расплавленного металла для исчезновения дуги.

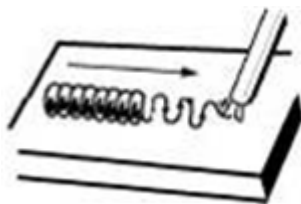
## Типы сварных швов

Рассмотрим наиболее часто используемые валики для дуговой сварки. Чешуя сварочного шва формируется путем перемещения электрода по прямой линии, сохраняя при этом его положение по центру сварного шва



**Рисунок 16. Формирование валика**

Для получения более широкого валика необходимо двигать электрод как показано на рисунке ниже. При этом следует иметь в виду, что поперечные колебания совершаются электрододержателем.

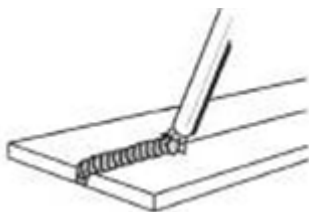


**Рисунок 17. Формирование широкого валика**

**Положение при сварке**

### **Нижнее**

Нижнее положение является самым простым из всех положений при сварке и используется чаще всего. Сварка, выполняемая в нижнем положении, считается наиболее оптимальным и высокопроизводительным способом соединения элементов.



**Рисунок 18. Нижнее положение при сварке**

### **Горизонтальное**

В данном случае электрод располагается горизонтально, а свариваемые детали вертикально. Шов горизонтальный см. картинку ниже. Для выполнения сварочного шва как правило требуется разделка кромки верхней детали, а нижнюю деталь оставляют без изменений. Такая подготовка помогает избежать брака в работе, а именно подреза верха шва из-за вытекания металла. Обычно сварка конструкций в горизонтальном положении не вызывает трудностей при должной подготовке

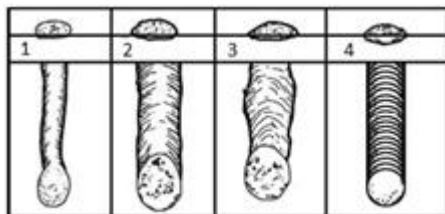
краюк. Держите угол наклона для электрода примерно 30 градусов вниз относительно заготовки.



**Рисунок 19. Горизонтальное положение при сварке**

### Скорость сварки

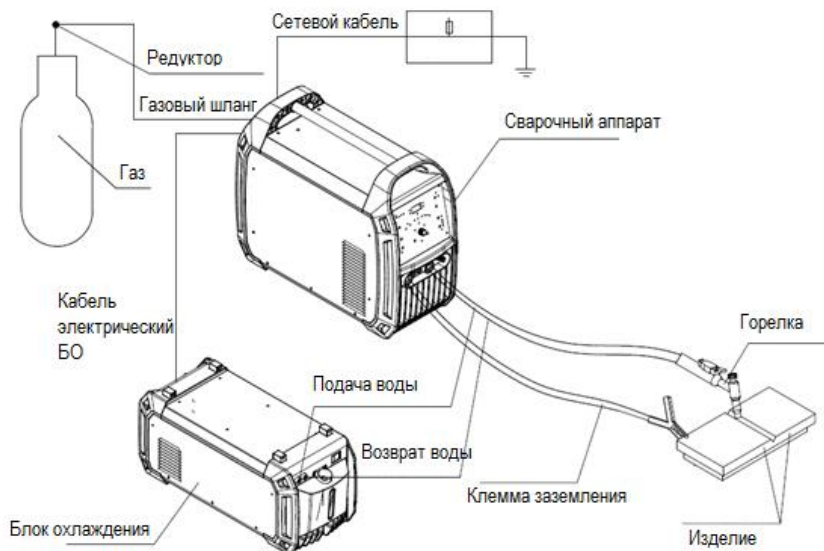
Для получения прочного и качественного сварного соединения необходимо вести электрод с равномерной скоростью подачи. Не очень медленно и не быстро так как это может существенно повлиять на качество сварного соединения, правильному образованию геометрии шва и чешуйчатости шва.



**Рисунок 20. Виды сварных швов в зависимости от скорости сварки**

1. Быстрая скорость сварки.
2. Медленная скорость сварки.
3. Длинная сварочная дуга.
4. Идеальный сварочный шов.

## 5.4. Проведение сварочных работ в режиме TIG

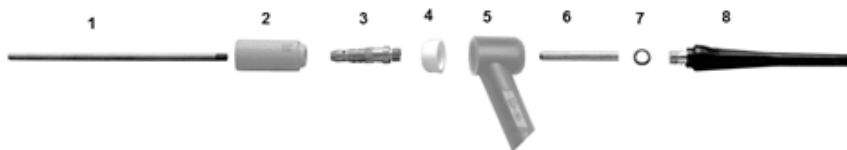


**Рисунок 21. Схематичное подключение при сварке TIG**

### 5.4.1. Сборка и настройка аппарата

#### Подключение сварочной горелки и кабеля массы:

- Подключите кабель массы к разъёму «+» и закрепите струбцину на свариваемом изделии.
- Подключите сварочную горелку к соответствующим разъёмам на панели управления аппарата и зафиксируйте поворотом по часовой стрелке.



**Рисунок 22. Сборка горелки**

1 - Вольфрамовый электрод, 2 – Сопло, 3 - Держатель цанги, 4 – Тefлоновая прокладка, 5 - Гусак, 6 - Цанга, 7 - Резиновое уплотнение, 8 - Колпачок длинный (хвостовик)



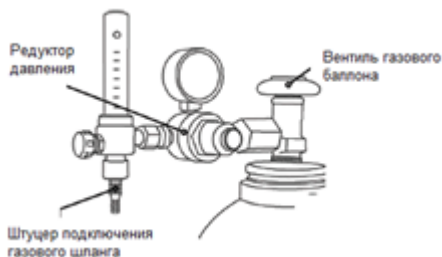


Рисунок 23. Подключение защитного газа

**Неадекватное обращение с баллонами защитного газа может привести к тяжелым травмам со смертельным исходом.**

- Следуйте инструкциям производителя газа и предписаниям, регламентирующим работу со сжатым газом.
  - Установите баллон с защитным газом на предусмотренную для него платформу и закрепите его страховочной цепью!
  - Не допускайте нагрева баллона с защитным газом!
  - Все соединения в системе подачи защитного газа должны быть герметичными!
  - Герметично привинтите редуктор на вентиль газового баллона.
  - Подсоедините один конец газового шланга к редуктору, другой к соединительному штуцеру, который расположен на задней панели сварочного аппарата.
- Всегда используйте сварочную горелку, соответствующую сварочному аппарату!

**ВНИМАНИЕ! ГОРЕЛКИ С ЖИДКОСТНЫМ ОХЛАЖДЕНИЕМ ЭКСПЛУАТИРУЮТСЯ ТОЛЬКО С БЛОКОМ ЖИДКОСТНОГО ОХЛАЖДЕНИЯ.**

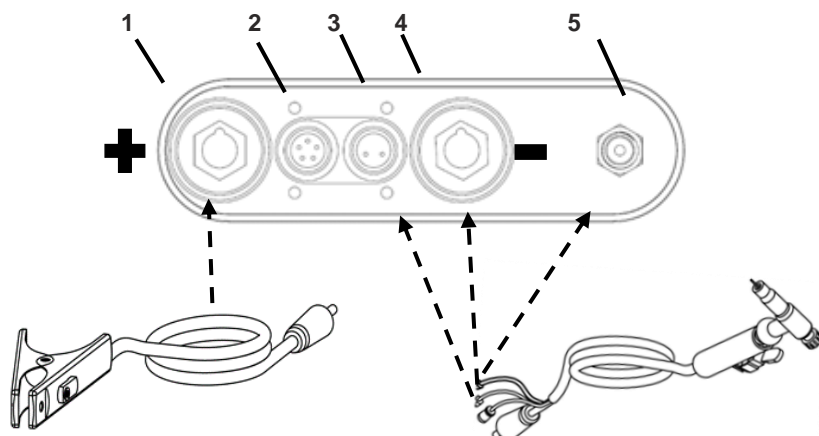


Рисунок 24. Подключение сварочных принадлежностей при TIG сварке

1. Силовой разъем +

2. Разъем для подключения дистанционного управления сварочным током - TIG педали или TIG горелки с дистанционным управлением током.
3. 2х пиновый разъем для подключения стандартной TIG горелки.
4. Силовой разъем -
5. Быстросъемный газовый штуцер

## 5.3.2. Процесс сварки

- Установите выключатель аппарата в положение "ON", загорится индикатор включения питания, начнет работать вентилятор.
- Установите необходимый режим аргодуговой сварки.
- Задайте необходимые сварочные параметры.
- Откройте вентиль на баллоне и отрегулируйте давление газа.
- Если необходимо, используйте ножную педаль (опция). Если вы используете педаль, пожалуйста, установите сварочный ток на панели на минимум, также регулятор заварки кратера, сварочный ток будет определяться нажатием педали.
- Расположите сварочную горелку над деталью (расстояние между концом электрода и деталью примерно 2-3 мм).
- Бесконтактным способом зажгите дугу, нажав на кнопку, расположенную на ручке горелки.
- Для завершения процесса сварки отпустите кнопку горелки

## 5.3.3. Техника сварки

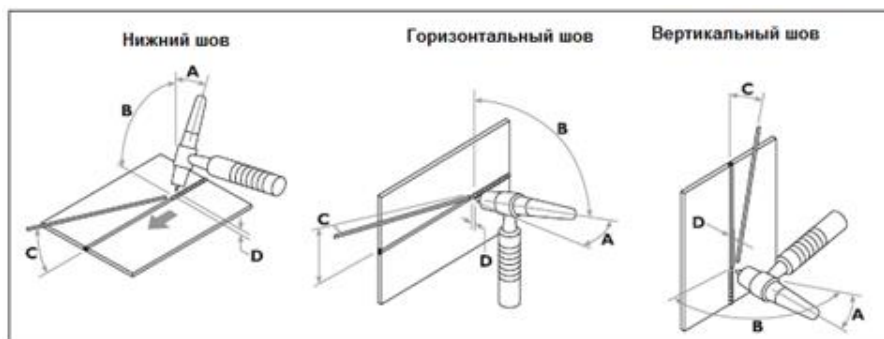


Рисунок 25. Базовые движения при работе с аргодуговой горелкой

A - Диапазон движения горелки 10-20°. B - Рабочий угол 90° к свариваемой поверхности. C - Угол подачи сварочного прутка. D - Высота дуги 1-1,5 диаметра электрода.

**Ориентировочные данные по подбору вольфрамового электрода**

Диаметр притупления электрода(мм)	0.12~0.25	0.50~0.75	0.75~1.10	1.50		
Угол заточки электрода	12~20°	25~30°	35~45°	90°		
Диаметр вольфрамового электрода (мм)	1.0	1.6	2.4	2~3	3~4	4~5
Расход газа (л/мин)	8~12		10~14	2~6	10~12	12~16

Полярность	DC Прямая полярность					
Сварочный ток (А)	50~90	70~120	100~150	45~90	90~180	150~220
Диаметр прутка (мм)	1.6~2.5		2.5~3.2	1.6~2.5	2~4	4~5
Толщина детали (мм)	1.6~3.0	>3.0~6.0	>6.0~12	1~2.5	3~6	8~12
Соединение	Стыковое с прямыми краями	V-образный стык	X-образный стык	Стыковое с прямыми краями	V-образный стык	X-образный стык
Материал	Кроме Аллюминия магния и их сплавов			Алюминий магний и их сплавы		
Ток	DC			AC*		

**AC\* - Только для аппаратов с функцией TIG сварки на переменном токе**

## 6. ТЕХНИЧЕСКОЕ ОБСЛУЖИВАНИЕ СВАРОЧНОГО АППАРАТА

**ВНИМАНИЕ!** ПЕРЕД ПРОВЕДЕНИЕМ ТЕХОБСЛУЖИВАНИЯ УБЕДИТЕСЬ, ЧТО АППАРАТ ОТСОЕДИНЕН ОТ СЕТИ ПИТАНИЯ.

- Контрольный осмотр необходимо проводить до и после использования изделия по назначению и после его транспортировки, при этом нужно проверить надежность крепления разъемов, отсутствие повреждений корпуса, а также изоляции сетевого и сварочного кабеля.
- Регулярно, в зависимости от частоты использования сварочного аппарата и запыленности помещения, выполняйте продувку внутренней части аппарата сжатым воздухом при давлении не более 2 Бар.
- Используйте сухой чистый сжатый воздух, чтобы периодически удалять пыль из аппарата. Если машина работает в условиях сильнозагрязненной окружающей среды, проводите очистку два раза в месяц.
- При продувке будьте осторожны – сильное давление воздуха может повредить небольшие части аппарата.
- Проверяйте состояние клемм и контактов внутри устройства: если есть ржавчина

или расшатавшиеся контакты, используйте наждачную бумагу для удаления ржавчины или окислов, и повторно закрепите их.

• Не допускайте попадания воды или водяного пара во внутренние части машины. Если это произошло, просушите, а затем измерьте сопротивление между корпусом и токоподводящими элементами. Не продолжайте работу, пока не убедитесь, что отсутствуют нетипичные явления.

• Если аппарат долгое время не используется, поместите его в коробку, храните ее в сухом месте

Любой другой ремонт производится только в сервисном центре. Нарушение руководства по эксплуатации, любое не авторизованное вмешательство в изделие угрожает Вашему здоровью и, в любом случае, приводит к невозможности предъявления гарантийных претензий.

## 7. ВОЗМОЖНЫЕ НЕИСПРАВНОСТИ И ДЕФЕКТЫ

**ПРИ НЕИСПРАВНОЙ РАБОТЕ СВАРОЧНОГО АППАРАТА, ПРЕЖДЕ ЧЕМ ОБРАТИТЬСЯ В СЕРВИСНЫЙ ЦЕНТР ЗА ТЕХНИЧЕСКОЙ ПОМОЩЬЮ, САМОСТОЯТЕЛЬНО ВЫПОЛНИТЕ СЛЕДУЮЩИЕ ПРОВЕРКИ:**

- Убедитесь, что сварочный ток соответствует диаметру и типу используемого электрода/проволоки.
- Индикатор сети питания выключается при наличии неисправности электропитания (кабели, выводы, предохранители и т.д.).
- Включение индикатора перегрева указывает на перегрев, короткое замыкание, слишком низкое или высокое напряжение.
- При включении защиты от перегрева, подождите, пока не произойдет охлаждение сварочного аппарата.
- Убедитесь в исправной работе вентилятора принудительного охлаждения.
- Проверьте параметры сети питания, они должны соответствовать техническим данным, указанным на сварочном аппарате. Аппарат не будет работать при очень низком или очень высоком напряжении, пороги напряжений указаны в таблице технических данных.
- Убедитесь в том, что на выходах сварочного аппарата нет короткого замыкания. В противном случае, устраните неисправность. • Все соединения сварочного контура должны быть исправными, рабочий зажим (струбцина) должен быть прочно прикреплен к свариваемому изделию (заготовке).

**Возможные дефекты сварного шва и их устранение описаны в таблице:**

Дефект сварного шва	Возможная причина	Способ устранения
1) Пористость.	1. Плохая очистка детали. 2. Неправильное регулирование. 3. Некачественные электроды	1. Подготовить поверхность к сварке. 2. Произвести регулировку. 3. Заменить электроды, примените электроды более высокого качества.

2) Неполное расплавление.	1. Несовершенная техника работы.	1. Улучшить навыки в работе.
	2. Слишком низкий ток.	2. Добавить ток сварки.
	3. Слишком высокая скорость сварки.	3. Снизить скорость сварки.
	4. Большие потери на заготовке.	4. Максимально уменьшить расстояние между сварным местом и струбциной (зажимом).
3) Неполное проникновение.	1. Слишком низкий ток.	1. Добавить ток сварки.
	2. Слишком высокая скорость	2. Снизить скорость
	3. Расстояние краев соединения недостаточное	3. Предусмотреть сварочный зазор.
4) Избыточное проникновение.	1. Слишком высокий ток. 2. Слишком низкая скорость сварки. 3. Избыточное расстояние краев соединения.	1. Снизить ток сварки. 2. Увеличить скорость сварки. 3. Предусмотреть зазор.
5) Насечки на краях.	1. Слишком высокий ток. 2. Несовершенная техника работы.	1. Снизить ток сварки. 2. Улучшить навыки в работе.
6) Разрыв сварного шва.	1. Неправильный выбор электрода по отношению к материалу основы.	1. Поменять электрод.
	2. Тепловое воздействие неадекватное недостаточное или (избыточное).	2. Улучшить навыки в работе.
	3. Грязная поверхность.	3. Подготовить поверхность к сварке.

## Возможные неисправности и методы их устранения

Неисправность	Возможная причина	Метод устранения
1) Горит индикатор защиты	Плохая вентиляция приводит к защите от перегрева	Улучшить вентиляцию.
	Высокая температура окружающей среды	Автоматически восстанавливается при понижении температуры.
	Тепловое реле неисправно	Заменить тепловое реле
	Входное напряжение на 15% больше или меньше	Индикатор погаснет после того как

	требуемого	напряжение восстановится
2) Вентилятор охлаждения не работает или вращается очень медленно	Вентилятор сломан	Заменить или отремонтировать вентилятор
	Обрыв провода	Проверить соединение
3 ) Дуга не зажигается высокочастотным методом	Сломана кнопка на сварочной горелке	Замените горелку
	Неисправна главная плата управления	Замените плату управления
	Кабель управления плохо подключен или оборван	Проверьте кабель управления
4) Нет подачи защитного газа	Не подается защитный газ к аппарату	Проверьте редуктор и систему подачи газа
	Главная плата управления неисправна	Замените плату управления
	Сломан электромагнитный клапан	Замените электромагнитный клапан
	Заблокирован канал подачи газа	Прочистите газовый штуцер и трубки подачи газа
5) Кнопки управления на панели не работают	Соответствующий потенциометр сломан	Замените потенциометр
	Главная плата управления неисправна	Замените плату управления
	Кабель связи внутри аппарата неисправен/ не подключен	Проверьте кабель связи
6) Не отображаются данные на дисплее	Цифровой дисплей неисправен	Замените дисплей
	Кабель связи с дисплеем неисправен/ не подключен	Проверьте кабель связи
	Главная плата управления неисправна	Замените плату управления
7) Нестабильная дуга	Неправильное подключение горелки	Проверьте и подключите правильно
	Газ аргон нечистый	Используйте чистый Аргон 99,99%

	Вольфрамовый электрод некачественный или неправильно заточен	Используйте качественный электрод
8) Отключается питание	Первое подключение после долгого перерыва (2 дня и более)	отключение вызвано зарядкой конденсатора фильтра в основной плате, питание восстановится после зарядки конденсаторов
9) Другое	Остались вопросы?	Свяжитесь с нашей компанией или обратитесь в сервис

## 8. ПРАВИЛА ХРАНЕНИЯ И ТРАНСПОРТИРОВКИ

Хранить сварочный аппарат необходимо в закрытых помещениях с естественной вентиляцией, где колебания температуры и влажность воздуха существенно меньше, чем на открытом воздухе, при температуре не выше +40°C и не ниже -50°C, относительной влажности не более 80% при +25°C.

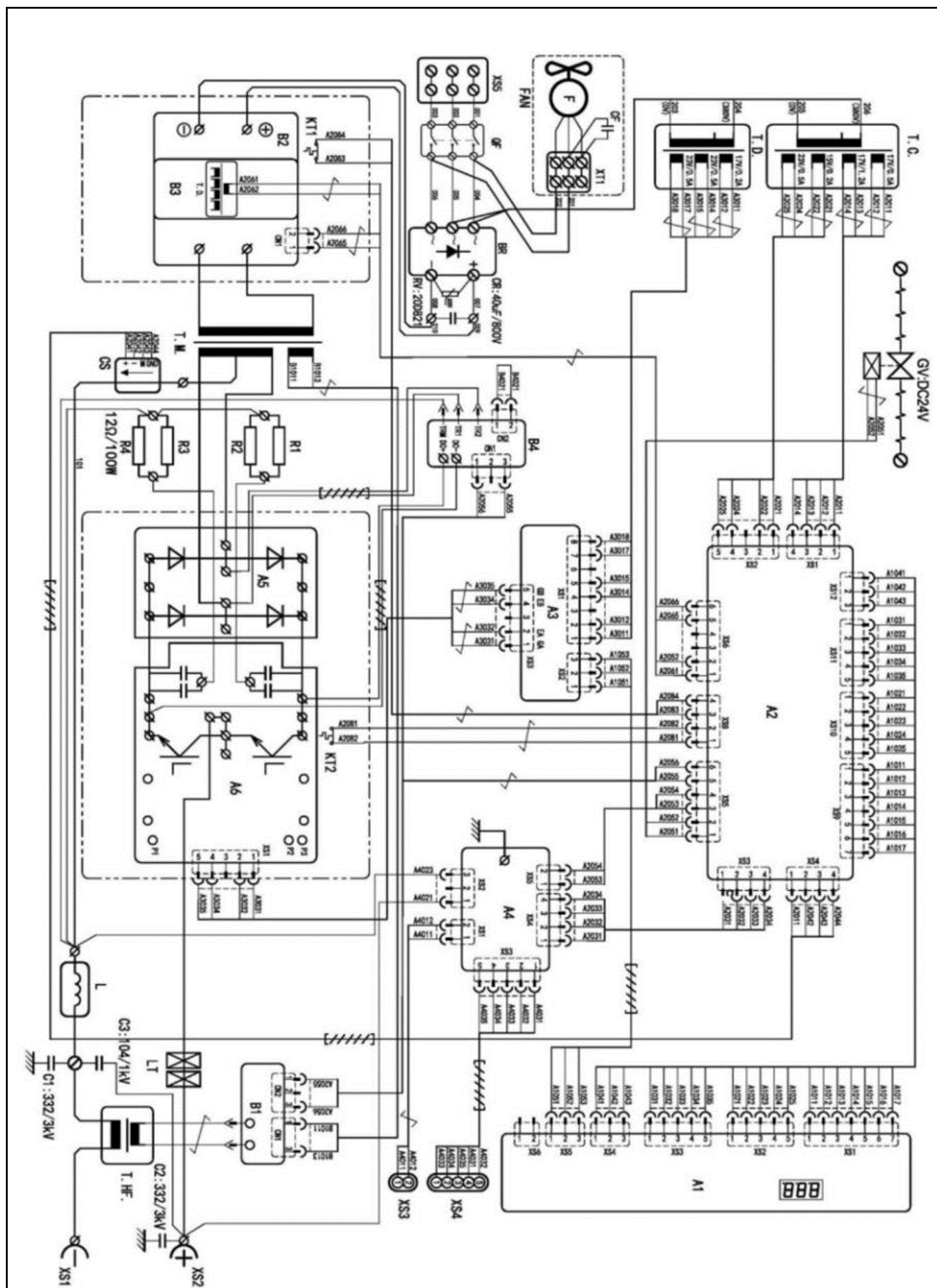
При длительном хранении изделия необходимо один раз в 6 месяцев производить проверку состояния законсервированных поверхностей и деталей. При обнаружении дефектов поверхности или нарушения упаковки необходимо произвести переконсервацию.

Срок хранения изделий – не более 3 лет.

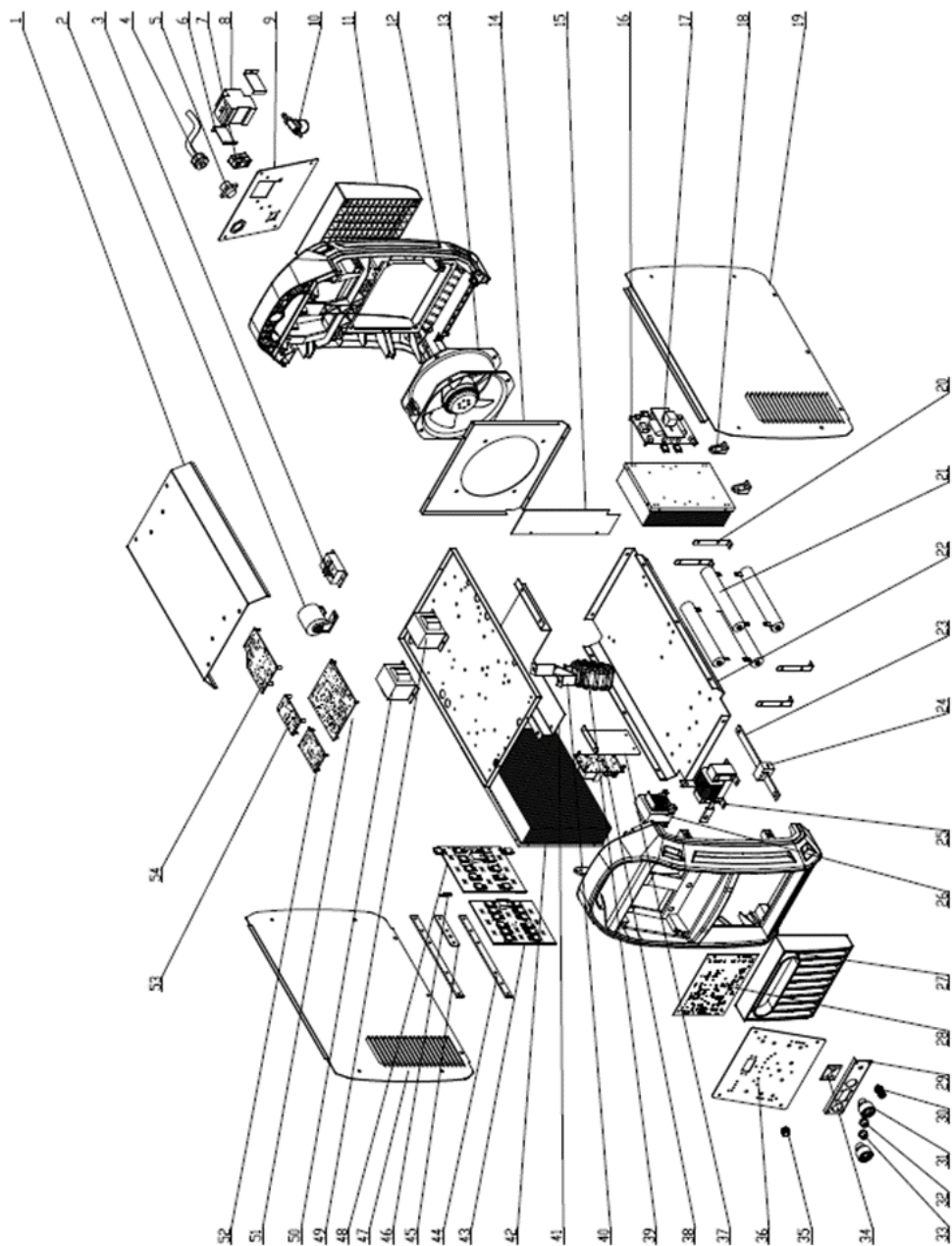
Сварочные аппараты можно транспортировать любым видом закрытого транспорта в упаковке производителя или без нее, с сохранением изделия от механических повреждений, атмосферных осадков, воздействия химических активных веществ и обязательным соблюдением мер предосторожности при перевозке хрупких грузов, что соответствует условиям перевозки 8 по ГОСТ 15150-89

### **Электрическая схема**



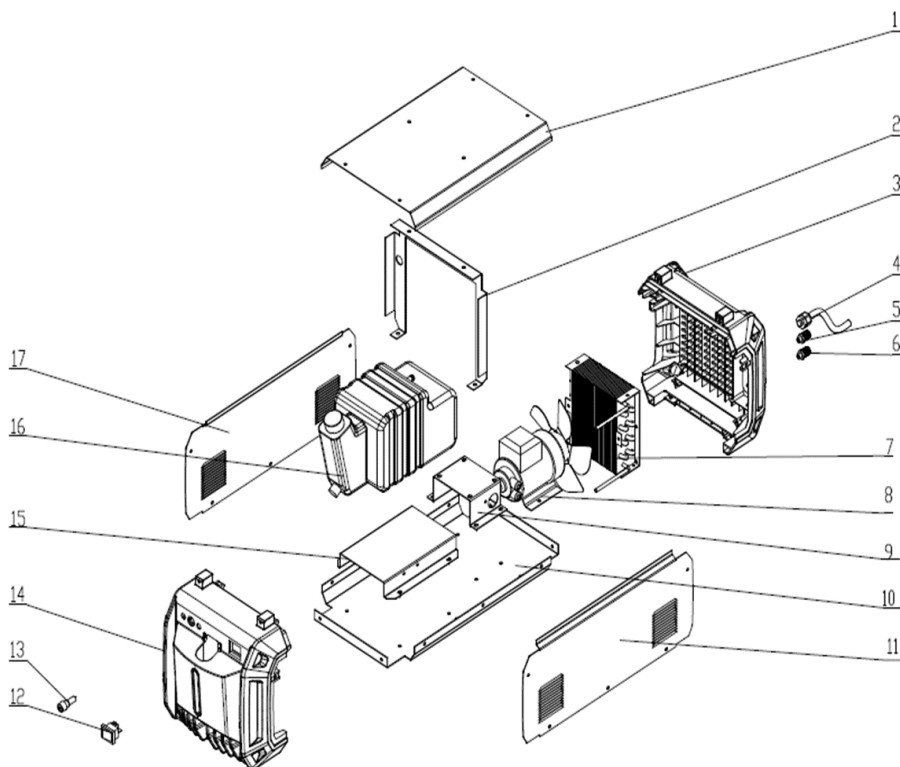


Каталог запасных частей источник тока

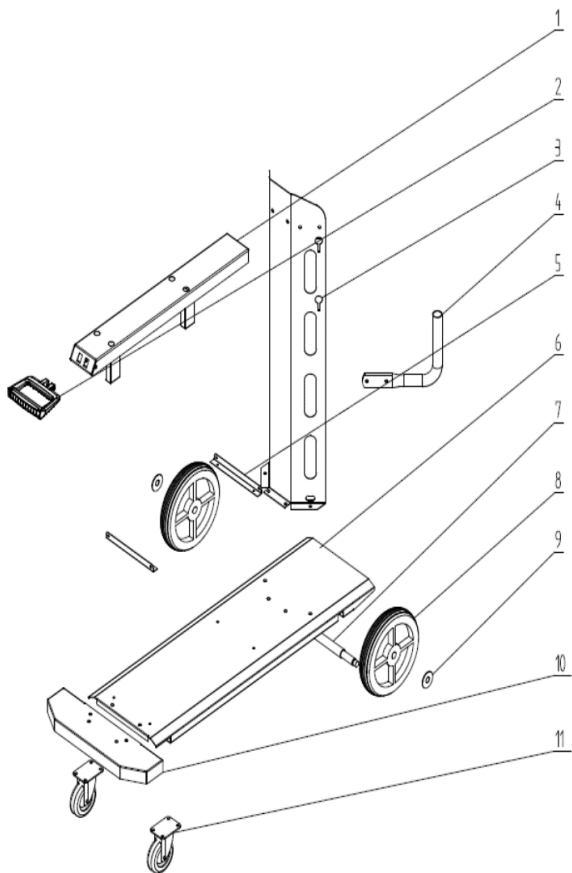


№	КОД	НАИМЕНОВАНИЕ	К-ВО
1	11010010024	Cover	1
2	20070120109	HF filter capacitor	1
3	20070370028	3ph rectifier bridge	1
4	11110270055	Power input cable	1
5	20030301653	Water tank power supply	1
6	11020011828	Switch holder	2
7	20050170019	Cable press plate	2
8	20070800126	Breaker	1
9	11010030185	Back panel fixed plate	1
10	11110340066	Gas valve	1
11	20050050650	Back panel fan window	1
12	20050050654	Palstic panel	1
13	20070890104	Fan	1
14	11020012047	Fan fixed plate	1
15	11020015953	Heat sink shield plate	1
16	20070430211	Heat sink	1
17	11050050362	Primary inverter IGBT heat sink assembly	1
18	20050060042	Heat sink insulation cover	4
19	11010021178	Right panel	1
20	11020014228	Resistance fixed plate	4
21	20070030031	Resistance	4
22	11010040136	Bottom panel	1
23	11020014232	Connecting bar III	1
24	11110340065	Hall	1
25	20070500024	Output reactor	1
26	11100340003	Coupling transformer	1
27	20050050651	Front panel fan window	1
28	11050070480	Panel contorl board	1
29	11020015867	Output fixed plate	1
30	20070570129	Water/gas quick connector	1
31	20070570185	Euro quick connector	2
32	20030301692	Torch switch	1
33	20070540026	Aviation socket	1
34	11020015866	Aviation socket support plate	1
35	20070110069	Potentiometer knob	1
36	11020015954	Front panel support plate	1
37	11020014229	Arc ignition board fixed plate	1
38	11050100013	Arc ignition PCB board	1
39	20070250235	Main transformer	1
40	11020015952	Middle frequency transformer fixed plate	1
41	11020015951	Heat sink fixed plate	1
42	20070430264	Heat sink	1
43	11050110433	Rectifier board	1
44	11030040201	Connecting bar II	2
45	11030040200	Connecting bar I	1
46	20030301711	NTC resistance	2
47	11010021179	Left panel	1
48	11050110567	Secondary inverter PCB board	1
49	20070250212	Control transformer I	1
50	20070250213	Control transformer II	1
51	11050020664	Main contorl transformer	1

52	11050110432	Filter PCB board	1
53	11050030084	Secondary drive PCB board	1
54	11050110431	Secondary inverter arcing PCB board	1



№	КОД	НАИМЕНОВАНИЕ	К-ВО
1	11010011525	The tank top	1
2	11020015761	Water tank support frame welding	1
3	20050050648	After the plastic plate	1
4	12070010052	Water pump pwer cord	1
5	20070570073	Water quick socket	1
6	20070570074	Water quick socket	1
7	20070580007	The cooling line	1
8	12070024210	Water pump harness	1
9	11020014221	Water pump mounting bracket	1
10	11010041300	Tank chassis welding	1
11	11010021180	Side plate	1
12	20070800015	Rocker switch board	1
13	20200400094	The insurance holder	1
14	20050050649	Before the plastic plate	1
15	11020014222	Water tank fixed iron	1
16	20050050456	Water bucket	1
17	11010021181	Left Side plate	1



№	КОД	НАИМЕНОВАНИЕ	К
1	11020015751	Fixed plate welding for wire feeder	1
2	20050080072	The plastic handle	1
3	11020015749	Cylinder guard welding	1
4	11020011748	Hang bend	2
5	11020015750	Water Tank fixed plate welding	2
6	11010041297	Car chassis welding	1
7	11020015747	shaft	1
8	20050070016	Samsung caster	2
9	11020015748	Car wheel washer	2
10	11010062474	Front tray welding	1
11	20050070032	Universal casters	2

Россия, Московская область, г. Ивантеевка, Санаторный проезд, д.1, корп. 4А  
Тел. 8-800-600-99-39 Эл. почта: [support@hugongweld.ru](mailto:support@hugongweld.ru)

