

РУКОВОДСТВО ПОЛЬЗОВАТЕЛЯ

SUPERMATRIX 350 III
SUPERMATRIX 500 III



ВНИМАНИЕ:

Перед работой внимательно прочитайте и изучите все рекомендации по сборке и эксплуатации. Несоблюдение правил безопасности и других основных мер предосторожности может привести к серьезным травмам.

ВНИМАНИЮ ПОКУПАТЕЛЯ!

БЛАГОДАРИМ ВАС ЗА ВЫБОР ОБОРУДОВАНИЯ, ПРОИЗВЕДЕННОГО НАШЕЙ КОМПАНИЕЙ. МЫ ПОЗАБОТИЛИСЬ О ДИЗАЙНЕ, ИЗГОТОВЛЕНИИ И ПРОВЕРКЕ ИЗДЕЛИЯ, КОТОРОЕ ОБЕСПЕЧЕНО ГАРАНТИЕЙ. В СЛУЧАЕ НЕОБХОДИМОСТИ ТЕХНИЧЕСКОГО ОБСЛУЖИВАНИЯ ИЛИ СНАБЖЕНИЯ ЗАПАСНЫМИ ЧАСТЯМИ НАША КОМПАНИЯ ИЛИ НАШ ПРЕДСТАВИТЕЛЬ ОБЕСПЕЧАТ БЫСТРОЕ И КАЧЕСТВЕННОЕ ОБСЛУЖИВАНИЕ.

ДЕКЛАРАЦИЯ СООТВЕТСТВИЯ

Настоящим заявляем, что оборудование соответствует требованиям ТР ТС 004/2011 «Низковольтное оборудование» и ТР ТС 020/2011 «Электромагнитная совместимость технических средств».

1. Пожалуйста, до подключения оборудования внимательно прочтите до конца данный технический паспорт.
2. Проверьте комплектность сварочного аппарата.
3. Убедитесь, что в Гарантийном талоне на сварочный аппарат поставлены:
 - штамп торгующей организации;
 - заводской номер изделия;
 - подпись продавца;
 - дата продаж.

Внимание! Незаполненный Гарантийный талон недействителен.

4. Неукоснительно следуйте рекомендациям данного паспорта в процессе работы, это обеспечит надежную работу техники и безопасные условия труда оператора.

ЗАПРЕЩАЕТСЯ:

Самостоятельно производить работы по ремонту и регулировке, кроме указанных в разделе Техническое обслуживание настоящего Технического паспорта (далее по тексту «Паспорт»).

- Владелец лишается права проведения бесплатного гарантийного ремонта в случае поломок, произошедших в результате нарушения правил эксплуатации и/или самостоятельного ремонта изделия.
- Регламентные работы по техническому обслуживанию не относятся к работам, проводимым в соответствии с гарантийными обязательствами Изготовителя и должны выполняться Владельцем изделия. Указанные регламентные работы могут выполняться уполномоченными сервисными центрами Изготовителя за отдельную плату.
- Для проведения гарантийного ремонта Владелец предъявляет сварочный аппарат в сервисный центр Изготовителя или в уполномоченный сервисный центр в полной обязательной комплектации, в чистом и ремонтпригодном состоянии, с Паспортом изделия и гарантийным талоном.

Компания HUGONG постоянно совершенствует производимое сварочное оборудование и оставляет за собой право вносить в конструкцию незначительные изменения, не отображённые в настоящем руководстве и не влияющие на эффективную и безопасную работу оборудования.

1 ПРАВИЛА БЕЗОПАСНОСТИ

Использовать только по прямому назначению



Сварочный аппарат может быть использован только по прямому назначению.

Использование аппарата для других целей и при несоблюдении правил эксплуатации считается использованием не по назначению. За повреждения и выход из строя аппарата при использовании не по назначению производитель ответственности не несет.

Правила безопасности



Оператор должен быть ознакомлен с правилами безопасности перед началом работы. Все световые сигналы аппарата должны нормально работать и не быть заклеены, закрашены или закрыты.

Охрана труда



Пользователь обязан проходить инструктаж по технике безопасности в установленные сроки.

Рекомендуется каждые 3-6 месяцев проводить регулярное техническое обслуживание аппарата.

Удар электрическим током может привести к гибели



Касание оголенного электропровода может привести к удару током. Сварочный электрод и обратный кабель находятся под напряжением, когда аппарат включен. Сетевой контур высокого напряжения также находится под напряжением, когда аппарат включен. При MIG/MAG сварке проволока, ролики, канал подачи проволоки и все металлические детали, касающиеся проволоки, находятся под напряжением. Не касайтесь деталей под напряжением голой кожей или в мокрой одежде.

Во время сварки на сварщике должны быть сухие защитные перчатки без дырок и защитная одежда. Корпус аппарата должен быть заземлен, все токопроводящие детали должны быть изолированы. Подсоедините сетевой кабель согласно инструкции по эксплуатации. При сборке и монтаже аппарат должен быть отключен от сети.

При сварке в опасных условиях (замкнутое пространство, повышенная влажность, запыленность, стесненное положение сварщика и др.) следует применять оборудование с повышенными требованиями безопасности: полуавтоматы MIG сварки, аппараты TIG сварки и аппараты MMA сварки с функцией VRD.

Подсоединение электрододержателя, зажима заземления и клемм сварочных кабелей производить после отделения аппарата. Поврежденные детали сварочной цепи должны быть немедленно заменены.

Электромагнитные поля могут быть опасны



Электромагнитные поля могут вызвать сбои в работе следующей техники:

Датчики и системы передачи данных
интернет и теленавигация

Измерительные и калибровочные приборы

Слуховые аппараты и кардиостимуляторы

Меры по предотвращению:

Правильное подключение к сети

Проверьте правильность подключения оборудования к сети.

Сварочный кабель и кабель заземления по возможности должны быть максимально короткими.

Подсоединяйте кабель заземления к свариваемой детали по возможности ближе к зоне сварки.

Сварочные кабели должны находиться максимально дальше от других проводов.

Излучение дуги может обжечь .



Излучение дуги может обжечь глаза и кожу.

Сварку выполнять в сварочной маске и специальной защитной одежде во избежание ожогов глаз и кожи.

Огораживайте место сварки перегородками и специальными светонепроницаемыми шторами из негорючего материала для защиты постороннего персонала от воздействия излучения дуги.

Сварочные газы и аэрозоль опасны



При сварке появляется газ и аэрозоль, вдыхание которых опасно для здоровья.

При сварке не держите голову в потоке дыма

Обеспечьте достаточную вентиляцию зоны сварки либо используйте сварочную маску с принудительной подачей свежего воздуха.

Защитный газ и сварочный аэрозоль вытесняют кислород из воздуха. Проверяйте вентиляцию участка сварки перед началом работы при работе в замкнутых пространствах.

Сварочные брызги и искры от болгарки могут вызвать пожар



Когда сварка не производится, убедитесь, что кончик электрода не касается рабочей детали или земли.

Случайный контакт может вызвать искры, перегрев или возгорание.

Сварка в замкнутых пространствах (контейнеры, баки) может вызвать возгорание или взрыв. Тщательно выполняйте требования пожарной безопасности.

При дуговой строжке принимайте специальные меры пожарной безопасности.

Надевайте незамазанную защитную одежду:

кожаные перчатки, защитную куртку, штаны сварщика, защитные ботинки и подшлемник.

В зоне сварки не должно быть легковоспламеняющихся материалов.

Участок сварки должен быть оснащен огнетушителем и первичными средствами пожаротушения.

Удаляйте огарок MMA электрода из электрододержателя после завершения сварки. Заводите кончик MIG проволоки обратно в горелку.

Используйте правильные предохранители и автоматы.

Газовый баллон может взорваться



Газовый баллон содержит газ под давлением. Поврежденный баллон может взорваться. Не допускайте нагрева или повреждения баллонов.

Для транспортировки газовых баллонов используйте специальные носилки или тележки, чтобы исключить падение и удары баллонов.

При работе закрепляйте баллоны в специальной стойке или рампе в вертикальном положении во избежание падения или удара баллонов.

Не касайтесь газовых баллонов сварочным электродом, электрододержателем, зажимом заземления и другими частями под напряжением. Располагайте сварочные кабели по возможности дальше от баллонов.

Используйте газовые редукторы, подходящие по марке и давлению газа.

Все газовые баллоны, редукторы, шланги, фитинги должны быть в исправном состоянии.

При хранении и транспортировке надевайте защитные колпаки на вентили баллонов.

Ожоги от горячих деталей



Не касайтесь горячих деталей голой кожей или руками

Для работы с горячими деталями используйте специальные зажимы, пассатижи или толстые перчатки

Летящая стружка или пыль могут повредить глаза



При зачистке болгаркой или щеткой летит пыль и металлическая стружка, которая может повредить глаза.

При зачистке и отбивании шлака используйте защитный шлем или очки.

Шум может вызвать повреждение слуха



Подвижные части могут вызвать травмы



Высокий уровень шума от некоторых процессов может вызвать повреждение слуха.

При высоком уровне шума используйте наушники или беруши

Избегайте контакта с подвижными частями, такими как вентиляторы.

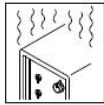
Избегайте контакта с местами зажимов, такими как подающие ролики.

Закрывайте все дверцы, панели, защитные решетки и кожухи.

Сервисное обслуживание должен выполнять только допущенный персонал.

Сервисное обслуживание выполнять только при выключенном из сети аппарате.

Превышение цикла ПВ вызывает перегрев



Используйте аппарат в соответствии с циклом ПВ.

Давайте аппарату остыть.

Не перекрывайте поток охлаждающего воздуха к аппарату.

Маркировки безопасности



Оборудование с маркировкой CE полностью соответствует требованиям безопасности EN 60 974.



Оборудование с маркировкой CCC полностью соответствует требованиям электробезопасности КНР.

EAC

Оборудование с маркировкой EAC полностью соответствует требованиям электробезопасности технического регламента Таможенного союза.

2. УСЛОВИЯ ЭКСПЛУАТАЦИИ ОБОРУДОВАНИЯ

Угроза! Неправильная эксплуатация оборудования может привести к травмам персонала или повреждению оборудования. Внимательно прочитайте инструкцию перед использованием оборудования.

Запрет использования не по назначению

Сварочный аппарат может использоваться только для сварки, способом, указанным в разделе «ОПИСАНИЕ И ТЕХНИЧЕСКИЕ ХАРАКТЕРИСТИКИ» данного руководства. Использование аппарата для других целей или другим способом считается использованием не по назначению. Производитель не несет ответственности за использование аппарата не по назначению. Монтаж, эксплуатация и сервис должны выполняться строго в соответствии с требованиями данной инструкции.

Условия эксплуатации

Работы должны выполняться при влажности не более 80%. При использовании оборудования температура воздуха должна составлять от -10 °C до +40 °C.

Правила установки аппарата

Угроза! Аппарат не бросать и не кантовать, это опасно. Размещать аппарат на надежной ровной поверхности, предохранять от падений.

Вентиляция аппарата очень важна для безопасной работы. При установке аппарата проверьте доступ охлаждающего воздуха к вентиляторам аппарата. По возможности не допускать попадания пыли и металлической стружки с охлаждающим воздухом внутрь аппарата

Класс защиты аппарата IP21S. Однако главные внутренние компоненты защищены дополнительно.

Подключение источника тока

Источник тока рассчитан на работу от сетевого напряжения, заявленного в инструкции.

Сетевые кабели и розетки должны подсоединяться в соответствии с требованиями электробезопасности.

Внимание! Неправильное подключение источника тока может привести к поломке. Сетевой кабель и предохранители должны подбираться в соответствии с сетевым напряжением. Строго следовать требованиям данной инструкции

Тепловая защита

Внимание! Сварочный аппарат снабжен устройством защиты и безопасности, называемым тепловой защитой. Это устройство включается автоматически при перегреве сварочного аппарата, отключая электропитание, не допуская дальнейшего повреждения платы и элементов. При срабатывании тепловой защиты загорается индикатор на лицевой панели.

Продолжительность включения

Цикл продолжительности включения (ПВ) рассчитывается по времени горения дуги в течение 10-минутного цикла, при котором аппарат может варить без перегрева. При перегреве включается защита от перегрева, сварка остановится, вентилятор продолжает работать. Подождите, пока вентилятор охладит аппарат. После перегрева рекомендуется снизить силу тока или увеличить время отдыха аппарата.

Внимание! Частое превышение цикла ПВ может вывести из строя аппарат и значительно снижает срок службы

3. ОПИСАНИЕ И ТЕХНИЧЕСКИЕ ХАРАКТЕРИСТИКИ

3.1. Общее описание

Сварочные аппараты этой серии предназначены для полуавтоматической сварки сплошной проволокой углеродистых, низколегированных и нержавеющей сталей в среде защитного газа, в том числе импульсной дугой, для сварки самозащитной порошковой проволокой без газа и для ручной дуговой сварки покрытым электродом на постоянном токе. Отличительным качеством данного аппарата являются

такие особенности как высокая скорость сварки (при хорошей квалификации оператора), точность регулирования, высокий процент включения, и инверторное преобразование тока, которые обеспечивают сварочному аппарату прекрасные качества сварки, со всеми электродами.

3.2. Отличительные особенности модели

- Многофункциональный сварочный аппарат
- Инверторная технология на базе новейших IGBT транзисторов
- Сварочные процессы MIG/MAG, PULSE MIG/MAG, DOUBLE PULSE MIG/MAG, MMA
- Режимы работы 2T, SP 2T, 4T, SP 4T, сварка точками
- Оптимально подходит для сварки углеродистых, низколегированных и нержавеющей сталей
- Идеальная сварка цветных металлов, алюминия и его сплавов
- Синергетическое управление MIG/MAG, PULSE MIG/MAG, DOUBLE PULSE MIG/MAG
- Технологии контроля формы волны
- Встроенная база настроек под любые параметры сварки
- Загружаемое программное обеспечение
- Имеет коммуникационный интерфейс, специализированный программный и аппаратный модуль для работы со сварочными роботами всех типов
- Сохранение в память более 100 программ ручных настроек

АВТОМАТИЧЕСКАЯ НАСТРОЙКА АППАРАТА ПО ЗАДАНЫМ ВНЕШНИМ ПАРАМЕТРАМ:

- Сварочный материал, защитный газ, диаметр проволоки, толщина изделия

РАСШИРЕННЫЕ РУЧНЫЕ НАСТРОЙКИ:

- Выбор метода сварки
- Сварочное напряжение
- Сварочный ток
- Длина дуги
- Скорость подачи проволоки 1.0 м/мин~20.0 м/мин
- Регулировка индуктивности -15~+15%
- Форсаж дуги для MMA 0~100%
- Проверка подачи проволоки и газа
- Время предпродувки
- Регулируемый стартовый ток MMA
- Время стартового тока MMA 0~0.99 сек.
- Время нарастания тока со стартового до базового 0.1~9.9 сек.
- Время спада тока до тока заварки кратера 0.1~9.9 сек.
- Регулируемый ток заварки кратера
- Время отжига проволоки
- Время постпродувки
- Частота импульса
- Амплитуда импульса
- Амплитуда и частота двойного импульса
- Время сварной точки

- Время между точками

ДОПОЛНИТЕЛЬНЫЕ ПРЕИМУЩЕСТВА ИСТОЧНИКА ТОКА

- Быстроразъемное соединение сварочных кабелей
- Индикатор сети
- Встроенная защита от скачков напряжения
- Встроенная термальная защита
- Индикатор перегрева
- Охлаждение с помощью встроенного вентилятора
- Разъем для подключения сварочных роботов к источнику тока
- Розетка 36В для подогрева газа
- Выбор метода охлаждения горелки - воздух/вода
- Консольная система конструкции
- На колесиках, с площадкой под газовый баллон
- Блок охлаждения и подающее устройство в базовой комплектации
- Поставляется в собранном виде
- Запатентованная технология, высокая мощность и продолжительность работы

ОСОБЕННОСТИ УСТРОЙСТВА ПОДАЧИ ПРОВОЛОКИ:

- Современный дизайн
- Панель управления с расширенными ручными настройками, как на источнике тока
- Два цифровых дисплея
- Выходы для подключения шлангов охлаждения
- Надежное крепление на консоли
- Оборудован колесами для легкого перемещения отдельно от источника
- Защитный кожух для бухты проволоки
- Установка катушки весом до 20 кг
- 4х роликовый подающий механизм
- Кнопка протяжки проволоки и проверки газа
- Быстроразъемные соединения шлангов водяного охлаждения и защитного газа

ОСОБЕННОСТИ УСТРОЙСТВА БЛОКА ОХЛАЖДЕНИЯ:

- Современный дизайн
- Питание от источника тока
- Кнопка включения на передней панели
- Быстроразъемное подключение шлангов охлаждения
- Возможность визуального контроля уровня жидкости в блоке охлаждения
- Заливная горловина и пробка слива жидкости на передней панели
- Предохранитель от скачков напряжения
- Датчик уровня жидкости
- Индикация низкого уровня жидкости на панели управления источника тока

3.3. Технические характеристики

Модель	SUPERMATRIX 350 III	SUPERMATRIX 500 III
РЕЖИМЫ СВАРКИ	MIG/MAG, PULSE MIG/MAG, DOUBLE PULSE MIG/MAG, FCAW, SPOT, MMA	MIG/MAG, PULSE MIG/MAG, DOUBLE PULSE MIG/MAG, FCAW, SPOT, MMA
НАПРЯЖЕНИЕ СЕТИ	380В ±15%	380В ±15%
ЧАСТОТА, ГЦ	50/60	50/60
МАКСИМАЛЬНЫЙ ВХОДНОЙ ТОК, А	25.5	41.8
ПОТРЕБЛЕНИЕ МАКСИМАЛЬНОЕ, КВА	16.8	27.5
НАПРЯЖЕНИЕ ХОЛОСТОГО ХОДА, В	80	80
РЕГУЛИРОВКА НАПРЯЖЕНИЯ ДЛЯ MIG, В	15.5-31.5	16-39
СВАРОЧНЫЙ ТОК MIG, А	30-350	40-500
ДИАМЕТР ПРОВОЛОКИ, ММ	0.8-1.6	0.8-1.6
СВАРОЧНЫЙ ТОК ММА, А	10-350	10-500
СТАРТОВЫЙ ТОК ММА	10-350	10-500
ПВ, %	80% (20°C) / 60% (40°C)	60% (20°C) / 40% (40°C)
КПД, %	80	80
КОЭФФИЦИЕНТ МОЩНОСТИ	0.8	0.8
КЛАСС ИЗОЛЯЦИИ	F	F
СТЕПЕНЬ ЗАЩИТЫ	IP 21S	IP 21S
МАССА В СБОРЕ, КГ	141	141
ГАБАРИТНЫЕ РАЗМЕРЫ в сборе (Д;Ш;В; ММ)	1133x498x1508	1133x498x1508

3.4. Комплектация

- Инверторный сварочный аппарат
- Сетевой кабель, 3.5 м
- Транспортировочная тележка
- Блок водяного охлаждения
- Устройство подачи проволоки WF-104
- Шланг-пакет 5 метров, в комплекте с: Силовой кабель, кабель управления, шланги охлаждения и подачи газа
- Кабель с клеммой заземления, 3м
- Сварочная горелка под алюминий HG MIG-501 с водяным охлаждением, 3 м
- Дополнительный стальной канал для горелки
- Запасные контактные наконечники, предохранители тока
- Ролики V - 0.8/1.0 и 1.2/1.6; U - 0.8/1.0 и 1.2/1.6
- Руководство по эксплуатации
- Гарантийный талон

4. УСТАНОВКА ОБОРУДОВАНИЯ

Откройте транспортировочную упаковку, достаньте сварочный аппарат и имеющиеся принадлежности, проверьте комплектацию изделия, в соответствии со спецификацией производителя, убедитесь в отсутствии механических повреждений.

Перед проведение сварочных работ, убедитесь, что у вас имеется всё требуемое для работ оборудование и средства защиты.

Место размещения при работе

Во избежание повреждения изделия, никогда не использовать сварочный аппарат, если он имеет поперечный или продольный наклон свыше 15°.

Для обеспечения эффективной вентиляции, а также для облегчения операций очистки и обслуживания, сварочный аппарат должен быть установлен или расположен таким образом, чтобы вентиляционные решетки находились на расстоянии не менее 50 см от любых предметов, которые могут закрыть приток воздуха.

Подключение к сети питания



ВНИМАНИЕ:

Источник тока рассчитан на работу от сетевого напряжения, заявленного в инструкции.

Сетевые кабели и розетки должны подсоединяться в соответствии с требованиями электробезопасности.

Инверторный сварочный аппарат предназначен для использования от автономной сети.

При подключении аппарата к сети, необходимо проверить соединение, т.к. окисления из-за неплотного соединения могут привести к серьезным последствиям и даже поломке.

Напряжение в электросети должно соответствовать номинальному напряжению,

указанному в технических характеристиках изделия.

Выполнение электромонтажных работ, подключение к питающей электросети и заземление должен выполнять квалифицированный специалист, в строгом соответствии с «Правилами технической эксплуатации электроустановок потребителей», «Правилами техники безопасности при эксплуатации электроустановок потребителей» и указаниями данного руководства.

Персональную ответственность за наличие и надежность заземления несет лицо, проводившее монтаж, либо сам оператор.

Для обеспечения лучшей электрической безопасности рекомендуем поставить автоматический предохранитель непосредственно перед сварочным аппаратом, подбор предохранителя осуществляйте, с учётом мощности сварочного аппарата.

Заземление

Во время работы сварочный аппарат должен быть заземлен, чтобы защитить оператора от поражения электрическим током.

Не удаляйте заземляющий штырь и не переделывайте вилку каким-либо образом. Не используйте переходники между шнуром питания сварочного аппарата и розеткой источника питания. Убедитесь, что переключатель ПИТАНИЯ находится в положении ВЫКЛЮЧЕНО при подключении кабеля питания сварочного аппарата к сети.

Удлинитель

При нормальном использовании удлинитель не требуется. Настоятельно не рекомендуется использовать удлинители из-за падения напряжения, которое они вызывают. Это падение напряжения может повлиять на работу оборудования. Не используйте удлинитель длиной более 7м.

5. ОПИСАНИЕ ФУНКЦИОНИРОВАНИЯ

5.1. Внешний вид аппарата

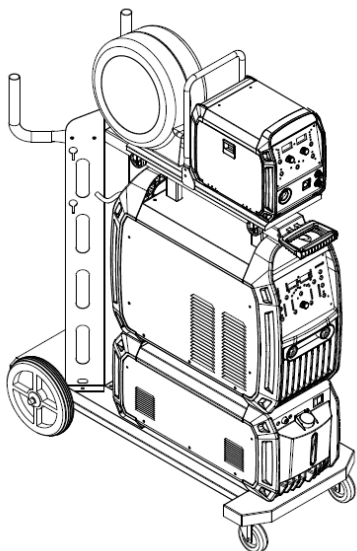
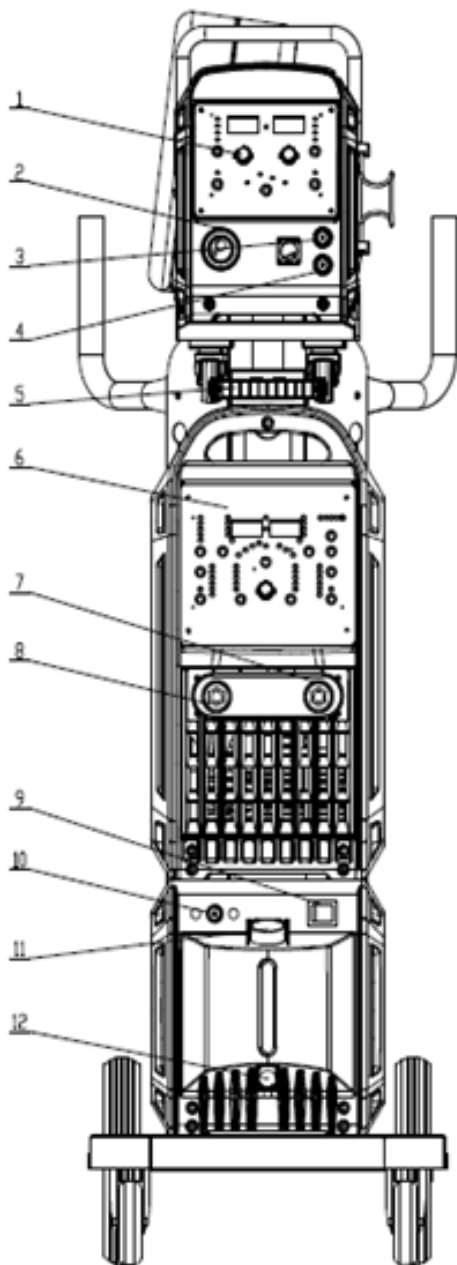
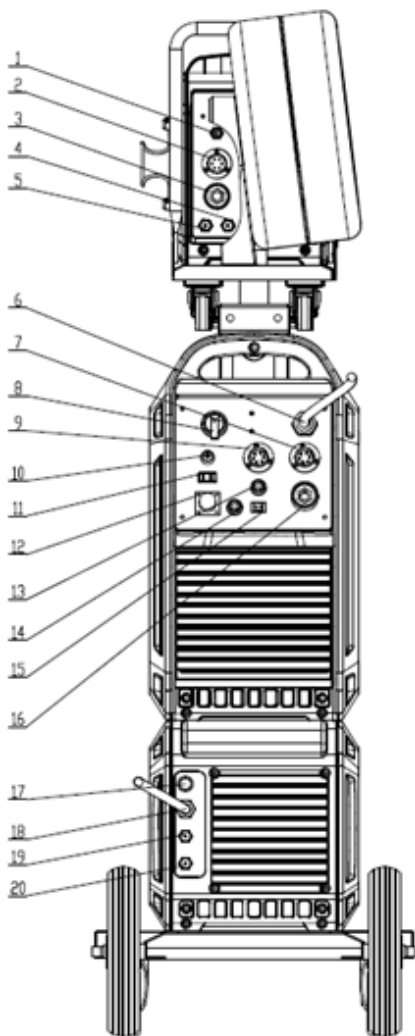


Рисунок 1. Внешний вид аппарата.



1. Панель управления МП.
2. Разъем для подключения горелки.
3. Штуцер для подключения шланга охлаждения горелки. Красный - возврат воды.
4. Штуцер для подключения шланга охлаждения горелки. Синий - подача воды.
5. Рукоятка для передвижения тележки.
6. Панель управления источника тока.
7. Силовой разъем (-)
8. Силовой разъем (+). Силовые разъемы 7,8 для подключения кабеля с держателем электрода и кабеля с клеммой заземления. О выборе полярности при сварке читайте далее.
9. Кнопка включения питания блока охлаждения (БО).
10. Предохранитель БО (3А).
11. Заливная горловина БО.
12. Сливное отверстие БО.

Рисунок 2. Вид аппарата спереди.



1. Штуцер для подключения шланга подачи защитного газа.
2. Сигнальный разъем для подключения кабеля управления к устройству подачи проволоки.
3. Силовое гнездо для подключения сварочного кабеля от источника питания.
4. Штуцер для подключения шланга охлаждения. Синий - подача воды.
5. Штуцер для подключения шланга охлаждения. Красный - возврат воды.
6. Сетевой электрический кабель.
7. Сигнальный разъем для подключения кабеля управления к устройству подачи проволоки.
8. Автоматический выключатель.
9. Коммуникационный интерфейс для работы со сварочными роботами.
10. Предохранитель 3А.
11. Розетка переменного тока на 36В для подключения подогревателя газа.
12. Розетка для подключения кабеля питания блока жидкостного охлаждения.
13. Интерфейс для подключения ПО и подключения управляющего кабеля при работе с роботами.
14. Разъем для подключения кабеля связи между источником и БО.
15. Кнопка включения/выключения жидкостного охлаждения.
16. Клемма (+). Коннектор для подключения сварочного кабеля к устройству подачи проволоки.
17. Разъем для подключения кабеля связи между источником и БО.
18. Кабель питания блока охлаждения.
19. Штуцер для подключения шланга охлаждения. Красный - возврат воды.
20. Штуцер для подключения шланга охлаждения. Синий - подача воды.

Рисунок 3. Вид аппарата сзади.

5.2. Управление настройками аппарата

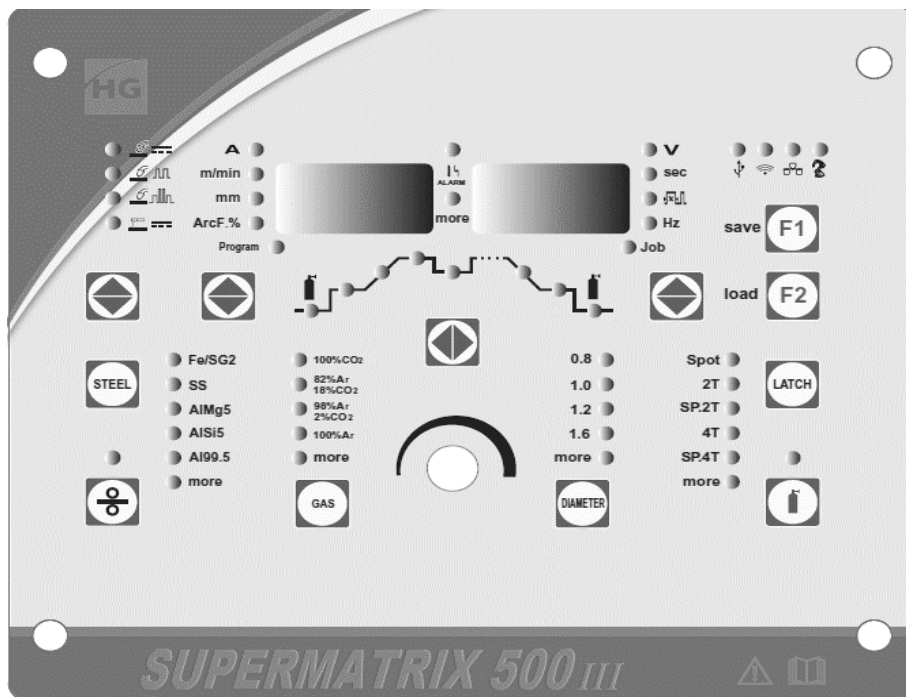


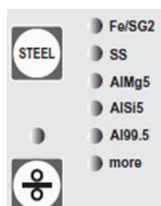
Рисунок 4. Панель управления источника тока.



Выбор режима сварки. Нажимайте на стрелки вверх-вниз для выбора нужного сварочного режима. Соответствующий индикатор будет подсвечиваться.

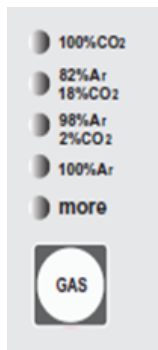
Сварочные режимы сверху- вниз:

- Сварка MIG/MAG
- Сварка MIG/MAG с импульсом
- Сварка MIG/MAG с двойным импульсом
- Сварка MMA

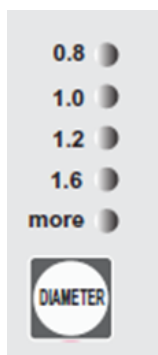


Выбор свариваемого материала. Последовательным нажатием на кнопку STEEL выберите используемый свариваемый металл. Индикатор металла будет подсвечиваться.

Внимание: функция не используется в режиме MMA.



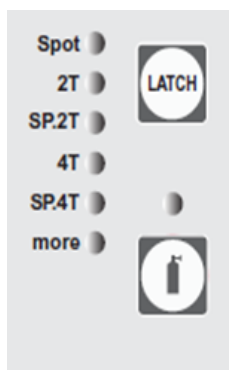
Выбор используемого защитного газа. Последовательным нажатием на кнопку GAS, выберите используемый защитный газ. Индикатор выбранного газа будет подсвечиваться



Выбор диаметра используемой проволоки

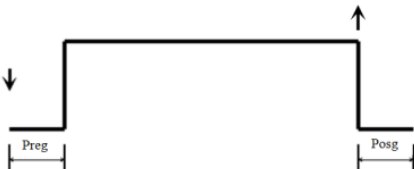
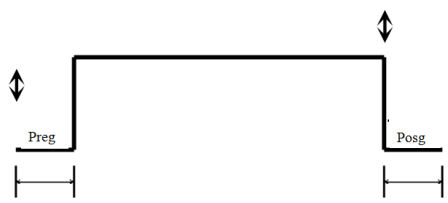
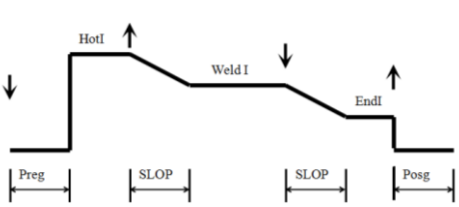
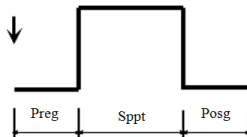
Последовательным нажатием на кнопку установите диаметр проволоки, которую используете, индикатор будет подсвечиваться.

Внимание: функция не используется в режиме MMA.



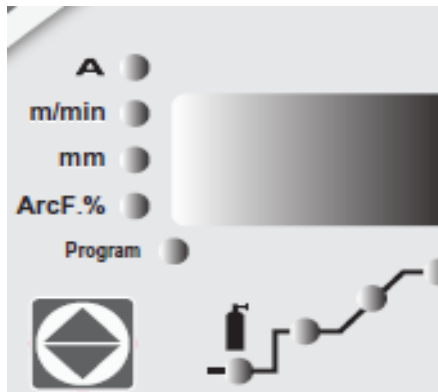
Выбор режима работы сварочной горелки

Последовательным нажатием на кнопку LATCH установите необходимый режим работы горелки. Индикатор режима будет подсвечиваться.

<p>2Т Режим</p> <ol style="list-style-type: none"> ① Нажмите кнопку на горелке, чтобы начать сварку. ② Отпустите кнопку горелки, когда необходимо закончить сварку. 	
<p>4Т Режим</p> <ol style="list-style-type: none"> ① Нажмите кнопку на горелке, чтобы начать сварку. ② Отпустите кнопку, сварка продолжится. ③ Снова нажмите кнопку, чтобы начался процесс завершения сварки. ④ Отпустите кнопку и дуга прервется. 	
<p>Специальный 4Т Режим</p> <ol style="list-style-type: none"> ① Нажмите кнопку на горелке, чтобы начать сварку на стартовом токе. ② Отпустите кнопку, чтобы продолжить сварку на рабочем токе. ③ Нажмите на кнопку, чтобы ток снизился до тока заварки кратера ④ Отпустите кнопку и дуга прервется. 	
<p>Режим точечной сварки SPOT Нажмите на кнопку, чтобы начать сварку. Когда время сварки закончится, отпустите кнопку и нажмите снова, чтобы начать новый цикл.</p>	

Расшифровка обозначений:

↓	Нажмите на кнопку и держите	↑	Отпустите кнопку
↕	Кратковременно нажмите на кнопку и отпустите	Preg	Время предпродувки
Posg	Время постпродувки	Hot I	Стартовый ток
End I	Ток заварки кратера	Weld I	Рабочий ток сварки
Hott	Время сварки на стартовом токе	Endt	Время заврки кратера
Sppt	Время сварной точки	SLOP	Время изменения тока



Дисплей сварочного тока и выбор дополнительных параметров.

Последовательным нажатием на кнопку выберите необходимый для установки параметр, а вращением центрального регулятора задайте его величину. Выбранный параметр подсветится, а на дисплее отобразится его величина.

Параметры:

A - сварочный ток

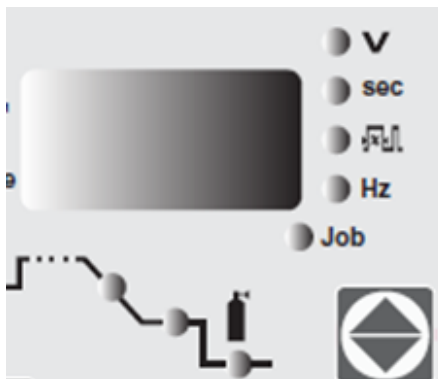
m/min - скорость подачи проволоки

mm - толщина свариваемого металла

ArcF% - величина форсажа дуги к сварочному току.

Program - просмотр и выбор

предустановленных заводских программ с различными настройками. Например, программа № 14 обозначает: сварка в режиме MIG + углеродистая сталь 70S-6 + защитный газ 82%Ar18%CO₂ + проволока диаметром 1.2 мм. Это заводские настройки, их нельзя изменить. Аппараты из разных партий могут иметь различные номера и количество программ. Сварочные программы в основном используются при автоматической и роботизированной сварке.



Дисплей сварочного напряжения и выбор дополнительных параметров

Последовательным нажатием на кнопку выберите необходимый для установки параметр, а вращением центрального регулятора задайте его величину. Выбранный параметр подсветится, а на дисплее отобразится его величина.

Параметры:

V - напряжение

sec - время в секундах

% - скважность импульса при сварке с двойным импульсом.

Hz - частота в герцах при импульсной

сварке. Частота с которой меняется каждый импульс.

Job - режим сохранения настроек в память и вызова сохраненных настроек.



Центральный регулятор. Величина всех параметров задается вращением этого регулятора.



Настройка дополнительных параметров.

Для каждого метода и режима сварки возможно устанавливать различные дополнительные настройки на каждом этапе сварки.

На начальном этапе сварки - стартовый ток, стартовое напряжение,

начальная скорость подачи проволоки.

На этапе сварки в импульсном режиме - настройки пиковых значений: сварочный ток, пиковый ток, скорость подачи, толщина металла, форсаж дуги, сварочное напряжение, пиковое напряжение, частота импульса, скважность импульса и другие; настройки базовых значений: базовый ток, напряжение, скорость подачи проволоки и т.д.

На этапе заварки кратера - ток, напряжение, скорость подачи и т.д.

Для установки доп. параметров

1. Стрелками вправо-влево выберите нужный этап сварки. Индикатор этапа подсветится.
2. Стрелками вверх-вниз у дисплея тока или напряжения посмотрите возможные параметры настройки для этого этапа сварки. Индикатор параметра подсветится, а на табло отобразится его величина.
3. Центральным регулятором установите нужную величину параметра.
4. Повторите процедуру для каждого этапа сварки.

Для каждого этапа сварки может быть различное количество настроек в зависимости от выбранного режима.



Сохранение настроек в память и вызов настроек.

Чтобы облегчить пользователям управление спецификациями технологических процессов, этот аппарат имеет функцию управления каналами памяти. Необходимо выбрать канал памяти и сохранить в него все текущие настройки. Для установки сохраненных настроек необходимо выбрать нужный канал памяти с определенными настройками. Машина имеет сотни каналов памяти для сохранения настроек. Вы можете выбирать и использовать любой канал, кроме "0". Канал "0" - это канал рабочих текущих настроек машины.

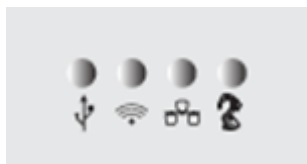
Для сохранения настроек необходимо:

1. Нажмите на центральный регулятор.
2. Выберите режим JOB стрелками вверх-вниз у дисплея напряжения (индикатор подсветится), а на дисплее отобразится номер канала.
3. Крутите центральный регулятор, чтобы выбрать канал памяти для сохранения.
4. Нажмите кнопку F1 для сохранения настроек. На дисплее отобразится "S". Сохранено.

Для загрузки настроек необходимо:

1. Нажмите на центральный регулятор.
2. Выберите режим JOB стрелками вверх-вниз у дисплея напряжения (индикатор подсветится), а на дисплее отобразится номер канала.
3. Крутите центральный регулятор, чтобы выбрать канал для загрузки настроек из памяти.

4. Нажмите кнопку F2 для загрузки настроек. На дисплее отобразится "L". Загружено.



Индикаторы текущего канала связи обмена данными.

- USB индикатор
- Wi-Fi индикатор
- Ethernet индикатор проводного кабеля
- Robot индикатор кабеля связи с автоматами и роботами.



Индикаторы неисправности.

Любые проблемы и неисправности, возникающие при работе, моментально отображаются на дисплее. Индикатор неисправности "ALARM" загорится, на дисплее тока отобразится ошибка

"Err", на дисплее напряжения отобразится код ошибки.



Кнопка протяжки проволоки.

Нажмите кратковременно на кнопку для начала протяжки. Проволока будет протягиваться с той же скоростью, что и установленная скорость подачи во время сварки. Вы можете изменить скорость во время протяжки, вращая центральный регулятор. На установленной скорости подачи проволоки во время сварки это не отразится.

Еще раз нажмите кратковременно на кнопку для остановки протяжки. На дисплее отображается start/stop.



Кнопка проверки подачи газа.

Нажмите кратковременно на кнопку, начнется подача газа. Нажмите еще раз кратковременно на кнопку - подача газа прекратится.

На дисплее отображается open/close.

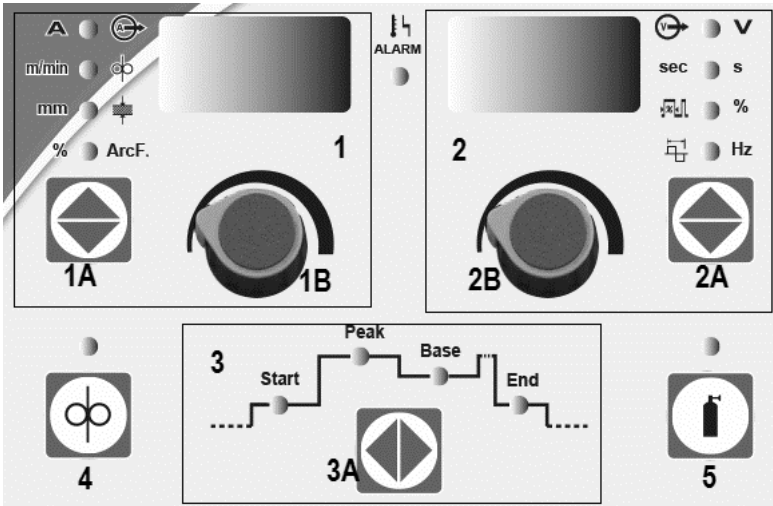


Рисунок 5. Панель управления механизма подачи проволоки.

1. Дисплей сварочного тока и настройка дополнительных параметров.

Последовательным нажатием на кнопку 1А выберите необходимый для установки параметр, а вращением регулятора 1В задайте его величину. Выбранный параметр подсветится, а на дисплее отобразится его величина.

Параметры:

A - сварочный ток

m/min - скорость подачи проволоки

mm - толщина свариваемого металла

ArcF% - величина форсажа дуги к сварочному току.

2. Дисплей сварочного напряжения и настройка дополнительных параметров.

Последовательным нажатием на кнопку 2А выберите необходимый для установки параметр, а вращением регулятора 2В задайте его величину. Выбранный параметр подсветится, а на дисплее отобразится его величина.

Параметры:

V - напряжение

sec - время в секундах

% - скважность импульса при сварке с двойным импульсом.

Hz - частота в герцах при импульсной сварке. Частота с которой меняется каждый импульс.

3. Выбор дополнительных параметров.

Для каждого метода и режима сварки возможно устанавливаются различные дополнительные настройки на каждом этапе сварки.

На начальном этапе сварки - стартовый ток, стартовое напряжение, начальная скорость подачи проволоки.

На этапе сварки в импульсном режиме - настройки пиковых значений: сварочный ток, пиковый ток, скорость подачи, толщина металла, форсаж дуги, сварочное напряжение, пиковое напряжение, частота импульса, скважность импульса и другие; настройки базовых значений: базовый ток, напряжение, скорость подачи проволоки и

т.д.

На этапе заварки кратера - ток, напряжение, скорость подачи и т.д.

Для установки доп. параметров

1. Стрелками 3А выберите нужный этап сварки. Индикатор этапа подсветится.
2. Стрелками 1А или 2А посмотрите возможные параметры настройки для этого этапа сварки. Индикатор параметра подсветится, а на табло отобразится его величина.
3. Регулятором 1В или 2В установите нужную величину параметра.
4. Повторите процедуру для каждого этапа сварки.

Для каждого этапа сварки может быть различное количество настроек в зависимости от выбранного режима.

4. Кнопка протяжки проволоки.

5. Кнопка проверки подачи газа.

5.2. Ручная дуговая сварка

Настройка оборудования

Зажим заземления.

Очистите зажим заземления от грязи, ржавчины, окалины, масла или краски. Убедитесь, что у вас есть надежное заземление. Плохое соединение в зажиме заземления приведет к потере энергии и тепла. Убедитесь, что зажим заземления касается металла.

Электрод

Сварочный электрод представляет собой пруток, покрытый слоем флюса. При сварке между электродом (прутком) и заземленной металлической деталью протекает электрический ток. Интенсивный нагрев дуги между прутком и заземленным металлом расплавляет электрод и флюс. Электрод вставляется в держатель электрода стороной, не содержащей обмазку.

Держатель электрода

Вставьте кабель с электрододержателем в силовой разъем (-) или (+), расположенный на передней панели аппарата и поверните до упора по часовой стрелке. В другой разъем вставьте кабель с клеммой заземления (КЗ). Убедитесь в надежности подсоединения сварочных кабелей к силовым гнездам, иначе будут выгорать кабельные штекеры и силовые гнезда.

Полярность при подключении

Используйте прямую и обратную полярность подключения сварочного кабеля, в зависимости от указаний производителя электродов и в соответствии с процессом сварки детали. Неправильное выбор подключения вызовет нестабильность дуги, большее разбрызгивание и прилипание электрода. Важно использовать инструкции фирмы-производителя электрода, так как они указывают правильную полярность штучного сварочного электрода, а также наиболее подходящий сварочный ток. При обратной полярности держатель электрода подсоединяется к разъему + на панели управления.

Вставьте вилку в сетевую розетку, вставьте электрод в ЭД, закрепите струбцину (КЗ) на заготовке, включите питание.

Отрегулируйте сварочный ток, в зависимости от диаметра используемого электрода и от типа сварочного шва. Регулировка происходит методом поворота ручки регулировки силы сварочного тока, по часовой (увеличение тока) или против часовой стрелки (уменьшение тока).

При выполнении сварки качественными электродами силу тока следует

устанавливать в соответствии с данными, указанными в паспортах или сертификатах на эти электроды. Диаметр электрода выбирают в зависимости от толщины свариваемого металла, типа сварного соединения, положения шва в пространстве, размеров детали, состава свариваемого металла. При сварке встык металла толщиной до 4 мм применяют электроды диаметром, равным толщине свариваемого металла.

Обратите внимание на то, что, в зависимости от диаметра электрода, более высокие значения сварочного тока используются для сварки в нижнем положении, тогда как вертикальная сварка (или сварка в вертикальном положении, так называемая потолочная сварка) требует более низких значений сварочного тока.

Механические характеристики сварочного шва определяются помимо силы сварочного тока, другими параметрами, среди которых: диаметр и качество электрода, длина дуги, скорость и положение выполнения сварки, правильное хранение электродов (они должны быть защищены от воздействия влаги, и храниться в специальной упаковке).

Примерное соотношение толщины металла, электрода и силы тока:

Толщина металла, мм	Диаметр электрода, мм	Сила тока, А
2	2	40-80
3	3	80-120
4-5	3	100-150
	4	160-200
5-10	4	160-210
	5	180 и более

Выбор электродов

Не существует золотого правила, определяющего точный выбор электрода или силу сварочного тока, необходимого для каждой ситуации. Толщина металла, а также положение заготовки при сварке определяют тип электрода и силу сварочного тока, необходимого в процессе сварки. Толстые металлы требуют большей силы тока. Лучше всего практиковать сварку на металле, который соответствует металлу, с которым вы собираетесь работать, чтобы определить правильную температуру нагрева и выбор электрода смотрите следующие полезные советы по устранению неисправностей, чтобы определить, правильный ли вы используете электрод.

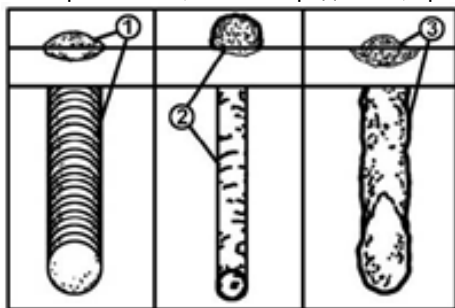


Рисунок 6. Виды сварочного шва

1. Вид сварочного шва, когда подобран правильный размер электрода

- Чешуя будет равномерной, геометрия шва без нарушений.
- Глубина проплавления основного металла будет такой же, как выпуклость шва.
- Во время сварки слышен характерный треск

2. Вид сварочного шва, когда подобран слишком маленький электрод

- Чешуя будет высокой и неровной.
- Неустойчивая дуга.

3. Вид сварочного шва, когда подобран слишком большой электрод

- Прожоги металла
- Подрезы основного металла шва
- Плоский и пористый шов
- Прилипание электрода

ПРИМЕЧАНИЕ. Скорость перемещения сварочного электрода значительно влияет на качество сварного шва, его геометрические размеры – высоту, ширину валика – его форму и глубину проплавления. Чтобы обеспечить надлежащее проплавление и качество сварного соединения, дугу необходимо медленно и равномерно перемещать по сварному шву.

ТЕХНИКА РАБОТ ПРИ ПРОВЕДЕНИИ РУЧНОЙ ДУГОВОЙ СВАРКИ

Оденьте сварочную маску с соответствующими элементами для защиты глаз от сильного светового излучения, производимого электрической дугой. Маска позволяет следить за процессом сварки, одновременно защищая вас. Надевайте сварочные краги, специальный костюм сварщика или брезентовый костюм, плотную рубашку с длинными рукавами, брюки без манжетов, высокие ботинки.

ВНИМАНИЕ

Никогда не зажигайте дугу и не начинайте сварку до тех пор, пока у вас не будет достаточной защиты.

Зажигание дуги и укладка шва

Прикоснитесь к месту сварки концом электрода, движение вашей руки должно быть похоже на то, каким вы зажигаете спичку. Показано на рисунке ниже:

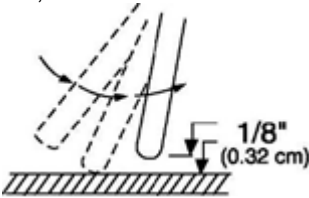


Рисунок 7. Зажигание дуги

Как только появится электрическая дуга, попытайтесь удерживать расстояние до шва равным диаметру используемого электрода. В процессе сварки удерживайте это расстояние постоянно для получения равномерного шва. Важно, чтобы зазор поддерживался в процессе сварки и не был ни слишком широким, ни слишком узким. Если зазор слишком узкий, то электрод будет прилипать к заготовке. Если зазор слишком широкий, то дуга погаснет. Для поддержания этого зазора требуется много практики. Новички обычно могут получить прилипание электрода или гашение дуги.

Когда электрод прилипнет к заготовке, осторожно раскачайте его назад и вперед, чтобы они разделились. Если этого не сделать, то сварочный аппарат будет перегружен. Хорошая дуга сопровождается хрустящим, трескучим.

Помните, что наклон оси электрода в направлении движения должен составлять около 20-30 градусов. Для укладки сварного шва требуется всего 2 движения: вниз, для поддержания зазора и в направлении укладки сварного шва, как показано на следующем рисунке:

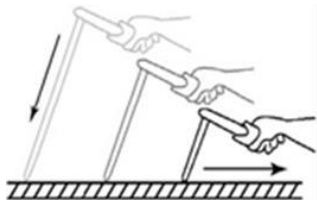


Рисунок 8. положение электрода при сварке

Заканчивая шов, отведите электрод немного назад, по отношению к направлению сварки, чтобы заполнился сварочный кратер, а затем резко поднимите электрод, из ванны расплавленного металла для исчезновения дуги.

Подготовка стыков к сварке

Перед сваркой поверхность заготовки должна быть очищена от грязи, ржавчины, окислы, масла или краски. Иначе это создаст хрупкий и пористый сварной шов. Если соединяемые детали из основного металла толстые или тяжелые, может потребоваться скосить края шлифовальной машиной по металлу. Правильный скос должен составлять около 45-60 градусов.

НЕПРАВИЛЬНО



ПРАВИЛЬНО



Рисунок 9. Подготовка краев заготовок при сварке встык

В зависимости от положения при сварке существуют разные сварные соединения.

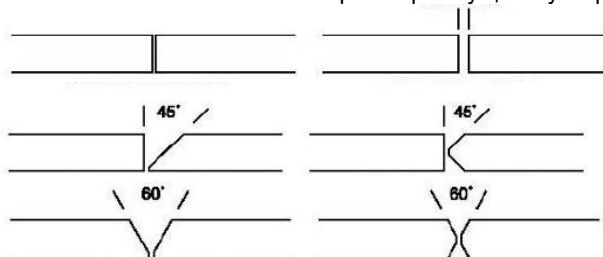


Рисунок 8. Стыковые соединения

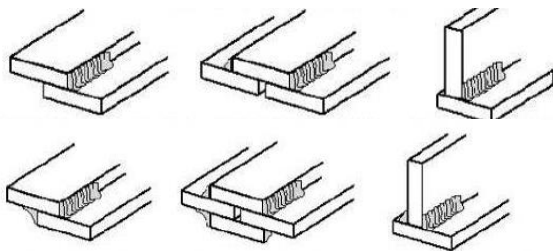


Рисунок 10. Угловые соединения

Типы сварных швов

Рассмотрим наиболее часто используемые валики для дуговой сварки. Чешуя сварочного шва формируется путем перемещения электрода по прямой линии, сохраняя при этом его положение по центру сварного шва

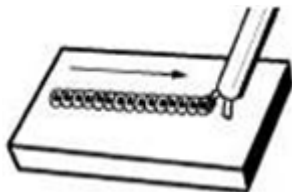


Рисунок 11. Формирование валика

Для получения более широкого валика необходимо двигать электрод как показано на рисунке ниже. При этом следует иметь в виду, что поперечные колебания совершаются электрододержателем.

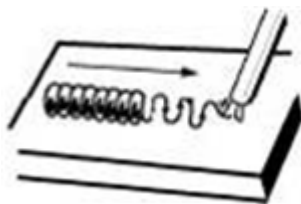


Рисунок 12. Формирование широкого валика

Положение при сварке

Нижнее

Нижнее положение является самым простым из всех положений при сварке и используется чаще всего. Сварка, выполняемая в нижнем положении, считается наиболее оптимальным и высокопроизводительным способом соединения элементов.



Рисунок 13. Нижнее положение при сварке

Горизонтальное

В данном случае электрод располагается горизонтально, а свариваемые детали вертикально. Шов горизонтальный см. картинку ниже. Для выполнения сварочного шва как правило требуется разделка кромки верхней детали, а нижнюю деталь оставляют без изменений. Такая подготовка помогает избежать брака в работе, а именно подреза верха шва из-за вытекания металла. Обычно сварка конструкций в горизонтальном положении не вызывает трудностей при должной подготовке кромок. Держите угол наклона для электрода примерно 30 градусов вниз относительно заготовки.



Рисунок 14. Горизонтальное положение при сварке

Скорость сварки

Для получения прочного и качественного сварного соединения необходимо вести электрод с равномерной скоростью подачи. Не очень медленно и не быстро так как это может существенно повлиять на качество сварного соединения, правильному образованию геометрии шва и чешуйчатости шва.

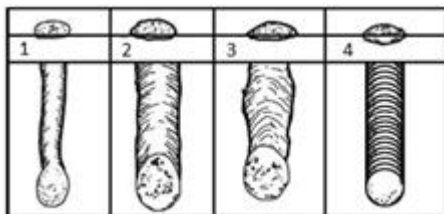


Рисунок 15. Виды сварных швов в зависимости от скорости сварки

1. Быстрая скорость сварки.
2. Медленная скорость сварки.
3. Длинная сварочная дуга.
4. Идеальный сварочный шов.

5.3. Полуавтоматическая сварка в среде защитного газа (MIG/MAG) и сварка порошковой проволокой (FCAW)

5.3.1. Сборка и настройка аппарата

Подсоединение горелки и протяжка проволоки.

- Включите аппарат в сеть.
- Выберите режим сварки MIG.

Полярность при сварке полуавтоматом:

Сварка в углекислом газе металлических изделий производится на обратной полярности постоянного тока. Это позволяет добиться улучшения стабильности сварочной дуги, снижая возможность различных деформаций. Электрод в виде проволоки не расходует на разбрызгивание. Прямую полярность используют при наплавке металла. Коэффициент наплавки в данном случае для полуавтоматической сварки значительно больше (в 1.6-1.8 раз), чем при токе с обратной полярностью.

Правило «4П»: Прямая Полярность - Плюс на Пластину.

- Подсоедините кабель с КЗ к силовому разъему (-) при сварке проволокой в среде защитного газа. При сварке порошковой проволокой без подключения газового баллона – поменять полярность для горелки, и подключить кабель с КЗ к силовому разъему (+)



Рисунок 16. Полярность при полуавтоматической сварке

- Поместите соединительную втулку горелки в отверстие для крепежа горелки на передней панели механизма подачи и плотно закрутите.
- Установите катушку со сварочной проволокой на держатель, предварительно сняв всю защитную упаковку. Не открепляйте загнутый конец проволоки от катушки, иначе проволока разматается. Убедитесь в том, что катушка плотно сидит на держателе, зафиксируйте ее с помощью поворотного стопора.
- Убедитесь в том, что размер канавки направляющего ролика и диаметр отверстия контактного наконечника горелки соответствуют диаметру проволоки. При необходимости поставьте ролик с канавкой соответствующего размера, открутив фиксирующий винт и замените контактный наконечник горелки.
- Для порошковой проволоки используйте специальные ролики с U-образной канавкой.
- Ослабьте винт прижимного ролика, отрежьте загнутый конец проволоки и уложите проволоку в канавку подающего ролика, плотно, но не слишком прижмите её, а затем

немного пропустите в кабель горелки. Убедитесь в том, что прижимной ролик зажат не слишком сильно. Чрезмерный прижим приведет к преждевременному износу прижимного ролика.

- Снимите с горелки сопло и контактный наконечник, во избежание замятия проволоки во время протяжки.
- Протяните проволоку через механизм подачи кратковременными нажатиями на кнопку протяжки, до тех пор, пока проволока не выйдет из горелки.

ВНИМАНИЕ! На некоторых моделях отсутствует отдельная кнопка протяжки проволоки. Протяжка проволоки осуществляется нажатием на кнопку на горелке.

- Поставьте на место контактный наконечник и сопло. (При сварке без газа сопло не требуется).
- Выключите аппарат выключателем на задней панели.

Подключение газа

Система подачи газа состоит из: газового баллона, газового шланга и редуктора (в некоторых случаях с подогревом газа). На отдельных моделях сварочных аппаратов, в зависимости от комплектации, может быть установлена розетка для подогрева газа. Вилка подогревателя включается в специальную розетку 36В, на задней панели аппарата.

Внимание! Категорически запрещается подавать на подогреватель редуктора напряжение питания больше чем 36 В.

- Подсоедините газовый шланг, идущий от редуктора к штуцеру, расположенному на задней панели аппарата. Надежно закрепите хомутом для герметизации шланга в целях предотвращения утечки газа и подсоса воздуха, чтобы обеспечить максимальную защиту сварочного шва.

Пожалуйста, обратите внимание на то, что:

- 1) Утечка защитного газа отражается на качестве сварки.
- 2) Нельзя допускать попадания солнечных лучей на баллон во избежание взрыва, который может иметь место в связи с увеличением давления газа, происходящим в результате нагрева.
- 3) Нельзя ударять газовый баллон, а также размещать его горизонтально.
- 4) Перед открытием и закрытием газа необходимо убедиться в том, что никто не стоит напротив редуктора.
- 5) Датчик, измеряющий объем подачи газа должен устанавливаться вертикально, чтобы измерение было точным.
- 6) Перед установкой газового редуктора несколько раз откройте и закройте газ, чтобы удалить возможные загрязнения из выпускного отверстия, затрудняющие нормальную подачу газа.

- Установите требуемое давление газа регулятором редукционного клапана на баллоне

Выбор защитного газа

Различные материалы требуют различного защитного газа. Для правильного выбора газа обратитесь к таблице ниже. Для сварки стали используйте смесь 75% аргона и 25% CO₂ для уменьшения разбрызгивания и уменьшения проникновения для более тонких материалов. Не используйте концентрацию газа аргона выше 75% для стали. Результатом будет чрезвычайно плохое проникновение, пористость и хрупкость сварного шва. При сварке углеродистой стали используйте CO₂ для более

глубокого проникновения, но это увеличит разбрызгивание.

Нержавеющая сталь: используйте смешанный газ, состоящий из гелия, аргона и CO₂.

Сварка самозащитной порошковой проволокой не требует подключения газа.

Необходимо сменить полярность

5.3.2. Процесс сварки.

Основные компоненты управления

Выключатель питания

Выключатель питания подает электрический ток на сварочный аппарат. Всякий раз, когда выключатель питания находится в положении ON (ВКЛ), сварочная цепь активируется. Всегда поворачивайте выключатель питания в положение OFF (ВЫКЛ) и отсоединяйте сварочный аппарат от розетки перед выполнением любого технического обслуживания

Регулятор напряжения сварки.

От сварочного напряжения зависит температура и скорость плавления электродной проволоки

- Закрепите клемму заземления на свариваемой детали. Клемма заземления должна быть чистой от ржавчины, масла и любых других загрязнений.

- Установите требуемое значение сварочного напряжения и скорости подачи проволоки с учетом толщины заготовки и свойств материала. Значения скорости подачи проволоки и напряжения непосредственно влияют на стабильность, качество и эффективность сварки. Чтобы достигнуть хорошего качества сварочного шва значения скорости и напряжения должны быть оптимальными. Установку параметров сварки следует производить в соответствии с диаметром проволоки, катетом шва, глубиной проплавления металла и требованиями к качеству конечного продукта.

- Наденьте сварочную маску.

- Начните сварку нажатием кнопки на горелке, подача проволоки будет осуществляться автоматически. Дуга возбуждается, как только проволока касается свариваемого материала.

- После окончания сварочных работ закройте кран на баллоне.

- Выключите аппарат выключателем на задней панели и выдерните вилку аппарата из розетки сети.

Сварочная горелка

Горелка состоит из крепления горелки, соединительного кабеля и ручки. Крепление горелки представляет собой устройство сопряжения горелки и устройства для подачи проволоки. Соединительный кабель: покрытый нейлоном направляющий канал помещен в центр полого кабеля. Внутренняя часть канала предназначена для подачи проволоки. Свободное пространство между каналом и полым кабелем предназначено для подачи защитного газа. Сам полый кабель предназначен для подачи тока. На ручке горелки установлено S-образное колено. На задней части горелки имеется соединение с полым кабелем, а с передней стороны шунт. Защитный газ проходит через шунт и образует в сопле хорошо сбалансированный поток воздуха, и затем выбрасывается струей наружу. Управление током осуществляется с помощью быстродействующего выключателя на ручке.

Внимание:

- Перед сборкой и разборкой горелки или перед заменой компонентов необходимо

отключить подачу электропитания.

- Следует вовремя заменять сопло, так как его изношенность влияет на качество сварки.
- Распределитель горелки также следует менять в случае его поломки.
- Необходимо заменять изношенный кабель горелки.

5.3.3. Техника сварки

Лучший способ держать сварочную горелку - это тот, который вам наиболее удобен. Практикуясь в использовании сварочного аппарата, поэкспериментируйте, удерживая горелку в разных положениях, пока не найдете то, которое кажется вам наиболее подходящим.

Удержание горелки относительно рабочей поверхности

Существует два угла сопла горелки по отношению к заготовке, которые необходимо учитывать при сварке.

Угол А можно варьировать, но в большинстве случаев оптимальным углом будет 60 градусов, точка, в которой ручка горелки параллельна заготовке. Если угол А увеличить, то проплавление увеличится. Если угол А уменьшится, то проплавление также уменьшится.

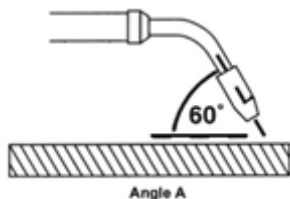


Рисунок 17. Положение сопла горелки при сварке, угол А

Угол В можно изменять в двух случаях: для улучшения возможности видеть дугу по отношению к сварочной ванне и для изменения направления дуги.

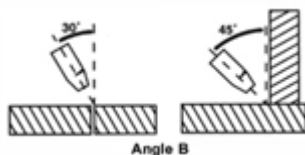


Рисунок 18. Положение сопла горелки при сварке, угол В

Расстояние до заготовки

Расстояние между соплом и заготовкой должно оставаться постоянным и не должно превышать 1/4 дюйма, иначе дуга может начать разбрызгиваться, это сигнал о потере производительности сварки.

Настройка скорости подачи проволоки

Это одна из наиболее важных настроек сварочного аппарата MIG, и ее

необходимо выполнять перед началом каждой сварочной операции или при изменении любой из следующих переменных: глубина проплавления, диаметр проволоки или тип проволоки. Вы можете пользоваться рекомендованными настройками для установки скорости подачи проволоки.

Существует и другой способ:

Установите скорость подачи на максимум. Зажгите дугу и начните вести шов по направлению к себе.

Ведите шов к себе, слушайте звук дуги и одновременно крутите регулятор для снижения скорости. Звук с разбрызгивающего, потрескивающего сменится на высокий жужжащий звук, а затем снова на потрескивающий. Скорость подачи при которой достигается равномерный жужжащий звук и будет оптимальной для сварки.

Повторите процедуру, если вы выбрали другую проволоку или глубину проплавления.

Движения горелкой

Движение горелки вдоль сварного шва разбивается на два элемента: направление и скорость. Прочный сварной шов требует, чтобы сварочная горелка двигалась равномерно и с нужной скоростью вдоль сварного шва. Перемещение горелки слишком быстро, слишком медленно или беспорядочно помешает правильному провару или создаст бугристый, неровный валик.

Направление движения горелки

Перемещение горелки вдоль сварочного шва по отношению к сварочной ванне может быть двух видов: тянуть на себя сварочную ванну или толкать от себя. Для большинства сварочных работ вы будете тянуть горелку вдоль сварного шва, чтобы воспользоваться большей видимостью сварочной ванны.

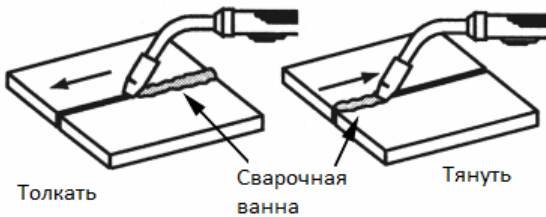


Рисунок 19. Направление движения горелки

Скорость перемещения

Это скорость, с которой горелка толкается или тянется вдоль сварного шва. Чем быстрее скорость перемещения, тем меньше проплавление и тем ниже и уже готовый сварной шов. Аналогично, чем медленнее скорость перемещения, тем глубже проплавление и тем выше и шире готовый сварной шов.

Типы сварочных валиков

По мере того как вы будете лучше знакомиться с вашим новым сварочным аппаратом и лучше укладывать некоторые простые сварочные валики, вы можете начать пробовать некоторые различные типы сварных валиков.

Прямой валик формируется путем перемещения горелки по прямой линии, удерживая проволоку и сопло в центре сварного соединения.

Волновой валик применяется, когда вы хотите заполнить металлом более широкое пространство, чем это было бы возможно с помощью прямого валика. Он делается

путем волнообразного движения из стороны в сторону. Лучше всего на мгновение приостановиться с каждой стороны, прежде чем повернуть обратно в другую сторону.

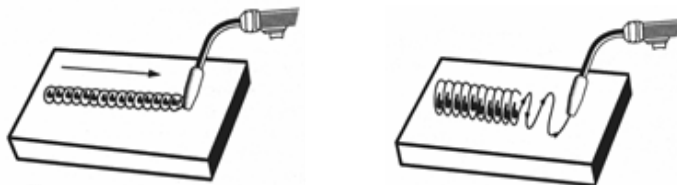


Рисунок 20. формирование сварного валика

Положение шва при сварке

Нижнее положение является самым простым из сварочных положений, им наиболее часто пользуется. Лучше всего, если есть возможность сварить в нижнем положении, так легче достичь хороших результатов.



Рисунок 21. Сварка в нижнем положении

Горизонтальное положение

Сварка выполняется почти так же, как и при нижнем сварном шве, за исключением того, что угол В (см. удержание горелки) таков, что, проволока направлена больше к металлу над сварным швом, помогает предотвратить стекание сварочной ванны вниз, сохраняя при этом достаточно медленную скорость перемещения. Хорошим углом В, для начала сварки является угол примерно 30 градусов вниз от горизонта перпендикулярного к вертикальной заготовке.



Рисунок 22. Сварка в горизонтальном положении

Вертикальное положение

В вертикальном положении многим людям легче тянуть горелку сверху вниз. Но при этом может быть трудно предотвратить стекания ванны вниз. Движение горелки снизу-вверх, может обеспечить лучший контроль сварочной ванны и позволяет снизить скорость перемещения для достижения более глубокого проплавления. При вертикальной сварке угол В (см. удержание горелки) обычно всегда держится на нуле,

угол А обычно колеблется от 45 до 60 градусов, чтобы обеспечить лучший контроль сварочной ванны.

Потолочное положение

Это самое сложное положение при сварке. Угол А (см. удержание горелки) должен поддерживаться на уровне 60 градусов. Поддержание этого угла уменьшит вероятность попадания расплавленного металла в сопло. Угол В должен быть равен нулю градусов, чтобы проволока была направлена прямо в сварное соединение. Если вы испытываете чрезмерное капание сварочной ванны, выберите более низкую температуру. Кроме того, формирование валика колебательными движениями имеет лучшую тенденцию чем формирование прямого валика.

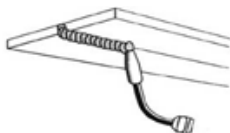


Рисунок 23. Сварка в потолочном положении

Многопроходная сварка

При стыковой сварке более толстых материалов вам нужно будет подготовить кромки соединяемого материала путем шлифования скоса на кромке одного или обоих соединяемых кусков металла. Когда это делается, между двумя кусками металла создается V-образный зазор, который должно быть заварен. В большинстве случаев заварки V-образного зазора в стык нужно будет сделать более одного прохода. Укладка нескольких валиков в одно и то же сварное соединение называется многопроходным сварным швом. Иллюстрации на следующем рисунке показывают последовательность укладки нескольких проходных валиков в одно V-образное стыковое соединение.

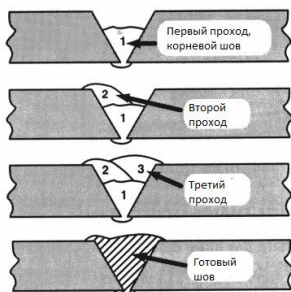


Рисунок 24. Многопроходная сварка стыковых соединений

ВНИМАНИЕ:

При использовании самозащитной флюсовой проволоки очень важно тщательно очищать шлак с каждого завершеного сварного шва перед тем, как сделать еще один проход, иначе следующий проход будет некачественным.

Угловые сварные швы.

Большинство угловых сварных соединений на металлах средней и большой толщины требуют многоходовых сварных швов для получения прочного соединения. На иллюстрациях на рис. 19 показана последовательность укладки нескольких проходных валиков в Т-образное соединение и в нахлестное соединение.

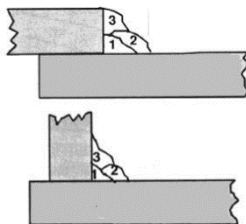


Рисунок 25. Многопроходная угловая сварка нахлесточных и тавровых соединений

Сварка точками

Существует три метода MIG сварки точками:



Пробив и заполнение

Прожиг

Сварка краев

Рисунок 26. Методы MIG сварки точками.

Пробив и заполнение

При таком процессе получается сварной шов с наиболее законченным внешним видом из трех методов точечной сварки. При этом методе отверстие пробивается или просверливается в верхнем куске металла, и дуга направляется через отверстие, чтобы проникнуть в нижний кусок. Сварочной ванне дают заполнить отверстие, оставляя точечный сварной шов гладким и заподлицо с поверхностью верхней детали. Выберите диаметр проволоки, настройку напряжения и настройте скорость проволоки так, как если бы вы сваривали материал одинаковой толщины непрерывным валиком.

Прожиг

Таким методом свариваются две заготовки металла, расположенные внахлест. Сварочная ванна прожигает верхнюю заготовку и доходит до нижней. При использовании метода прожига большие диаметры проволоки, как правило, работают лучше, чем меньшие. Всегда при сварке с помощью метода прожига выбирайте режим высокого напряжения и настраивайте скорость проволоки перед выполнением точечной сварки.

Сварка краев

При таком методе направляют сварочную дугу так, чтобы она одновременно

проплавляла края и нижней и верхней части заготовки. Выберите диаметр проволоки, настройку напряжения и настройте скорость проволоки так, как если бы вы сваривали материал одинаковой толщины непрерывным валиком.

6. ТЕХНИЧЕСКОЕ ОБСЛУЖИВАНИЕ СВАРОЧНОГО АППАРАТА

ВНИМАНИЕ! ПЕРЕД ПРОВЕДЕНИЕМ ТЕХОБСЛУЖИВАНИЯ УБЕДИТЕСЬ, ЧТО АППАРАТ ОТСОЕДИНЕН ОТ СЕТИ ПИТАНИЯ.

- Контрольный осмотр необходимо проводить до и после использования изделия по назначению и после его транспортировки, при этом нужно проверить надежность крепления разъемов, отсутствие повреждений корпуса, а также изоляции сетевого и сварочного кабеля.
- Регулярно, в зависимости от частоты использования сварочного аппарата и запыленности помещения, выполняйте продувку внутренней части аппарата сжатым воздухом при давлении не более 2 Бар.
- Используйте сухой чистый сжатый воздух, чтобы периодически удалять пыль из аппарата. Если машина работает в условиях сильнозагрязненной окружающей среды, проводите очистку два раза в месяц.
- При продувке будьте осторожны – сильное давление воздуха может повредить небольшие части аппарата.
- Проверяйте состояние клемм и контактов внутри устройства: если есть ржавчина или расшатавшиеся контакты, используйте наждачную бумагу для удаления ржавчины или окислов, и повторно закрепите их.
- Не допускайте попадания воды или водяного пара во внутренние части машины. Если это произошло, просушите, а затем измерьте сопротивление между корпусом и токоподводящими элементами. Не продолжайте работу, пока не убедитесь, что отсутствуют нетипичные явления.
- Если аппарат долгое время не используется, поместите его в коробку, храните ее в сухом месте

Любой другой ремонт производится только в сервисном центре. Нарушение руководства по эксплуатации, любое не авторизованное вмешательство в изделие угрожает Вашему здоровью и, в любом случае, приводит к невозможности предъявления гарантийных претензий.

7. ВОЗМОЖНЫЕ НЕИСПРАВНОСТИ И ДЕФЕКТЫ

ПРИ НЕИСПРАВНОЙ РАБОТЕ СВАРОЧНОГО АППАРАТА, ПРЕЖДЕ ЧЕМ ОБРАТИТЬСЯ В СЕРВИСНЫЙ ЦЕНТР ЗА ТЕХНИЧЕСКОЙ ПОМОЩЬЮ, САМОСТОЯТЕЛЬНО ВЫПОЛНИТЕ СЛЕДУЮЩИЕ ПРОВЕРКИ:

- Убедитесь, что сварочный ток соответствует диаметру и типу используемого электрода/проволоки.
- Индикатор сети питания выключается при наличии неисправности электропитания (кабели, выводы, предохранители и т.д.).
- Включение индикатора перегрева указывает на перегрев, короткое замыкание, слишком низкое или высокое напряжение.
- При включении защиты от перегрева, подождите, пока не произойдет охлаждение сварочного аппарата.

- Убедитесь в исправной работе вентилятора принудительного охлаждения.
- Проверьте параметры сети питания, они должны соответствовать техническим данным, указанным на сварочном аппарате. Аппарат не будет работать при очень низком или очень высоком напряжении, пороги напряжений указаны в таблице технических данных.
- Убедитесь в том, что на выходах сварочного аппарата нет короткого замыкания. В противном случае, устраните неисправность.
- Все соединения сварочного контура должны быть исправными, рабочий зажим (струбцина) должен быть прочно прикреплен к свариваемому изделию (заготовке).

Возможные дефекты сварного шва и их устранение описаны в таблице:

Дефект сварного шва	Возможная причина	Способ устранения
1) Пористость.	1. Плохая очистка детали. 2. Неправильное регулирование. 3. Некачественные электроды	1. Подготовить поверхность к сварке. 2. Произвести регулировку. 3. Заменить электроды, примените электроды более высокого качества.
2) Неполное расплавление.	1. Несовершенная техника работы.	1. Улучшить навыки в работе.
	2. Слишком низкий ток.	2. Добавить ток сварки.
	3. Слишком высокая скорость сварки.	3. Снизить скорость сварки.
	4. Большие потери на заготовке.	4. Максимально уменьшить расстояние между сварным местом и струбциной (зажимом).
3) Неполное проникновение.	1. Слишком низкий ток.	1. Добавить ток сварки.
	2. Слишком высокая скорость	2. Снизить скорость сварки.
	3. Расстояние краев соединения недостаточное	3. Предусмотреть сварочный зазор.
4) Избыточное проникновение.	1. Слишком высокий ток.	1. Снизить ток сварки.
	2. Слишком низкая скорость сварки.	2. Увеличить скорость сварки.
	3. Избыточное расстояние краев соединения.	3. Предусмотреть зазор.
5) Насечки на краях.	1. Слишком высокий ток.	1. Снизить ток сварки.
	2. Несовершенная техника работы.	2. Улучшить навыки в работе.
6) Разрыв сварного шва.	1. Неправильный выбор электрода по отношению к материалу основы.	1. Поменять электрод.

	2. Тепловое воздействие неадекватное недостаточное или (избыточное).	2. Улучшить навыки в работе.
	3. Грязная поверхность.	3.Подготовить поверхность к сварке.

Возможные неисправности и методы их устранения

Неисправность	Возможная причина	Метод устранения
1) На табло индикация перегрева	Плохая вентиляция приводит к защите от перегрева	Улучшить вентиляцию.
	Высокая температура внутренних компонентов аппарата	Автоматически восстанавливается при понижении температуры.
	Использование сверх номинального рабочего цикла.	Не превышать рабочий цикл.
2) Вентилятор охлаждения не работает	Выключатель сломан	Заменить выключатель
	Вентилятор сломан	Заменить или отремонтировать вентилятор
	Обрыв провода	Проверить соединение
3) Дуга не зажигается	Не подключен кабель заземления	Подключить кабель заземления
	Незачищенная заготовка	Зачистить заготовку от жирных, грязных или ржавых пятен
4) Не работает подача проволоки	Сломан триггер на горелке	Замените триггер
	Направляющий канал или наконечник заблокирован	Смените направляющий канал или контактный наконечник
	Ослаблены прижимные ролики	Прижмите плотнее ролики
5) Дуга нестабильная, большое разбрызгивание	Слишком большой контактный наконечник делает ток неустойчивым	Замените контактный наконечник на соответствующий

	Слишком тонкий сетевой кабель	Замените сетевой кабель
	Входное напряжение слишком низкое	Увеличьте входное напряжение
	Проволока подается с сопротивлением, неравномерно	Очистите или замените направляющий канал
6) Нет подачи защитного газа	Горелка плохо подсоединена	Проверьте подключение горелки
	Газовый шланг пережат, заблокирован или травит газ	Проверьте систему подачи газа
	Электромагнитный клапан не исправен	Заменить электромагнитный клапан
7) Другое	Остались вопросы?	Свяжитесь с нашей компанией или обратитесь в сервис

8. ПРАВИЛА ХРАНЕНИЯ И ТРАНСПОРТИРОВКИ

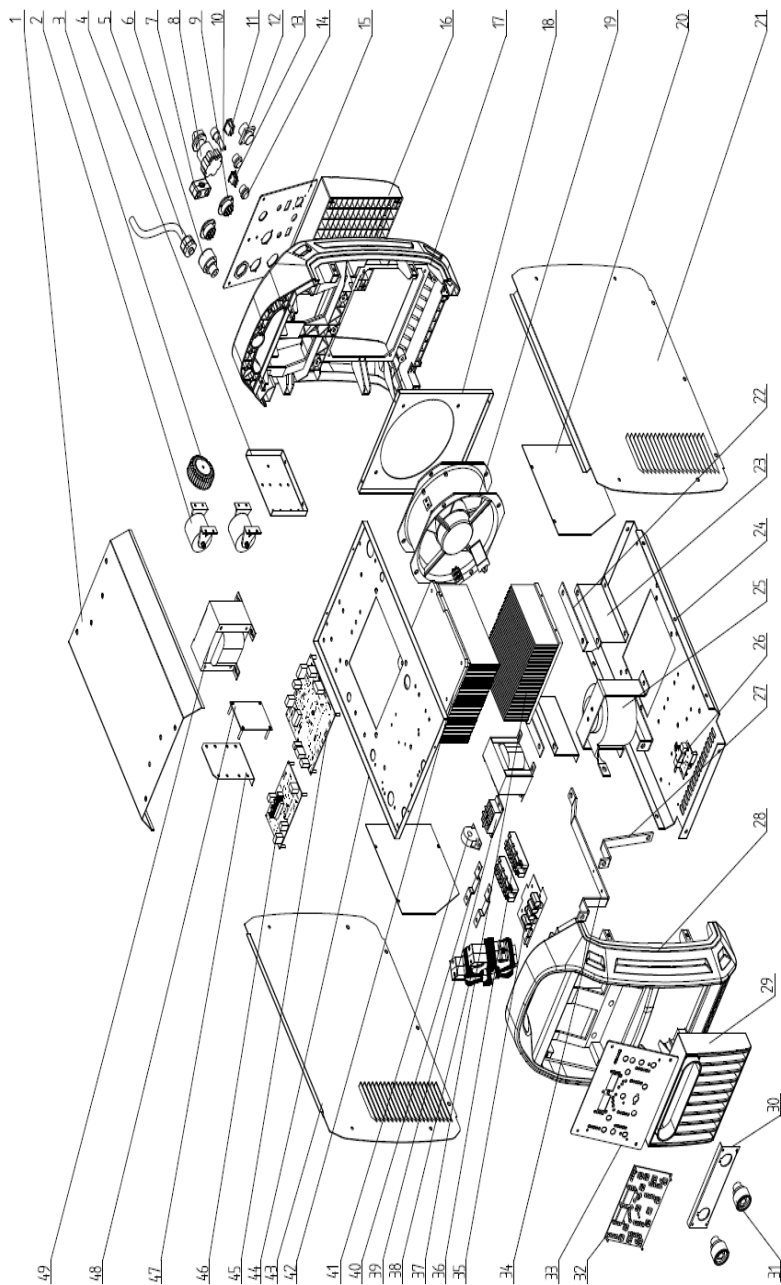
Хранить сварочный аппарат необходимо в закрытых помещениях с естественной вентиляцией, где колебания температуры и влажность воздуха существенно меньше, чем на открытом воздухе, при температуре не выше +40°C и не ниже -50°C, относительной влажности не более 80% при +25°C.

При длительном хранении изделия необходимо один раз в 6 месяцев производить проверку состояния законсервированных поверхностей и деталей. При обнаружении дефектов поверхности или нарушения упаковки необходимо произвести переконсервацию.

Срок хранения изделий – не более 3 лет.

Сварочные аппараты можно транспортировать любым видом закрытого транспорта в упаковке производителя или без нее, с сохранением изделия от механических повреждений, атмосферных осадков, воздействия химических активных веществ и обязательным соблюдением мер предосторожности при перевозке хрупких грузов, что соответствует условиям перевозки 8 по ГОСТ 15150-89

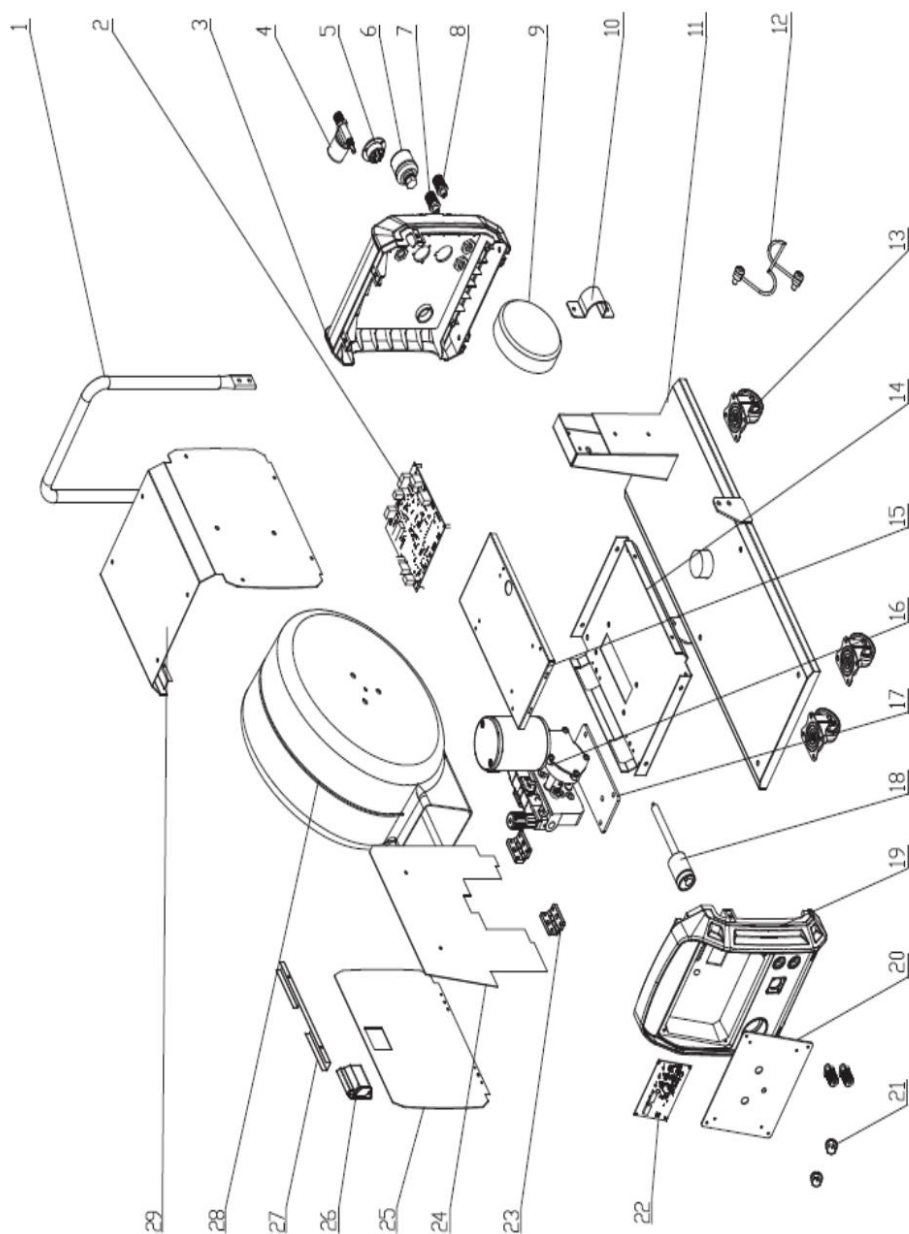
Каталог запасных частей. Источник тока.



КОД		НАИМЕНОВАНИЕ	К-ВО
1	11010012484	Shell	1
2	20070120123	filter capacitor	2
3	20030304534	Common mode inductance wire harness	1
4	11020013352	Condenser plate	2
5	20040300009	Cable Glands	1
6	20070570191	Quick socket	1
7	20050170019	Tension disc	2
8	20070800051	Universal switch	1
9	20030300027	Wire feeder socket harness	1
10	20070520004	fuse holder	1
11	20070570126	Two core socket	1
12	20030301653	Water supply harness	1
13	20070800129	Rocker Switch	1
14	20070540025	Aviation socket	1
15	11010030127	Rear panel	1
16	20050050650	Window	1
17	20050050654	Rear plastic panel	1
18	11020015828	Fan fixing plate	1
19	20070890148	Axial flow fan	1
20	11020013348	Left and right windshield	2
21	11010021179	Left panel	1
22	11020013350	Quickly recover the radiator insulation board	2
23	11020013349	Quick recovery of radiator mounting bracket	2
24	11010041326	Chassis	1
25	11040030075	Output reactor assembly	1
26	11050110613	Load small plate	1
27	11020015824	Connection bar	1
28	20050050654	Front plastic panel	1
29	20050050651	Window	1
30	11020015745	Output fixed plate	1
31	20070570191	Quick socket	2
32	11050021214(1)	Panel	1
33	11020010311	Main board support board	1
34	11020015823	Positive output busbar	1
35	11050030030(1)	Driver Board	1
36	20070330018	IGBT module	2
37	11050050222(1)	Quickly resume tube radiator assembly	1
38	20070250248	main transformer	1
39	20070370028(1)	Three Phase Bridge	1
40	11030040012	IGBT busbar	2
41	12070024170	Transformer wire harness	1
42	20070430217	IGBT radiator	1

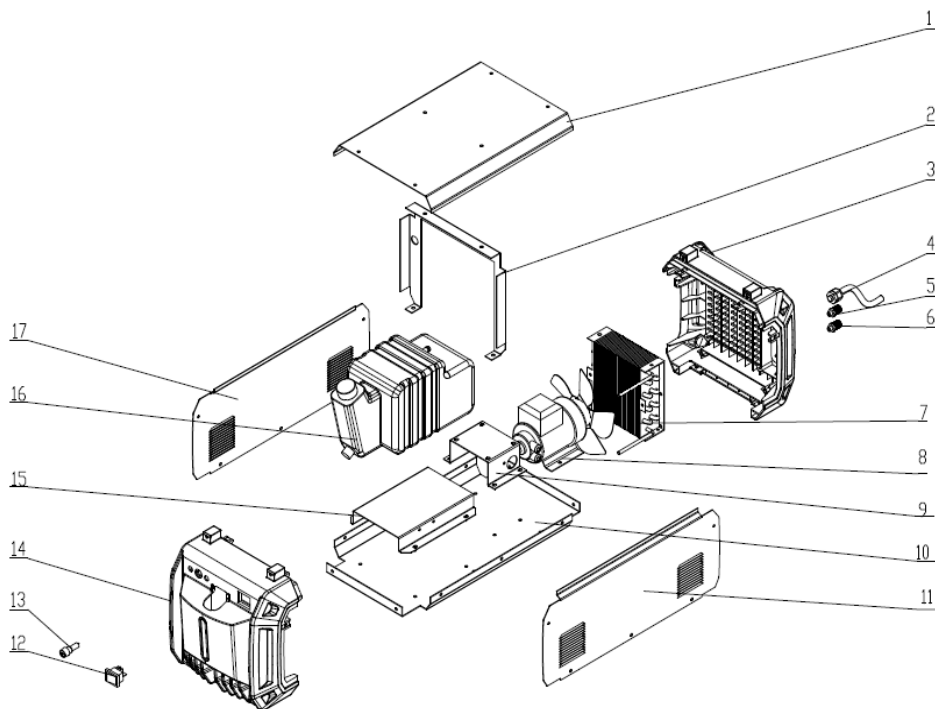
43	11010021178	Right panel	1
44	11020010464	Mounting plate	1
45	11050070571	Main control board	1
46	11050010086(1)	Switching power board	1
47	11020013352	Condenser plate	1
48	11050110614	Robot board	1
49	20070250287	Control transformer 1	1
49,1	20070250215	Control transformer 2	1

Каталог запасных частей. Механизм подачи.



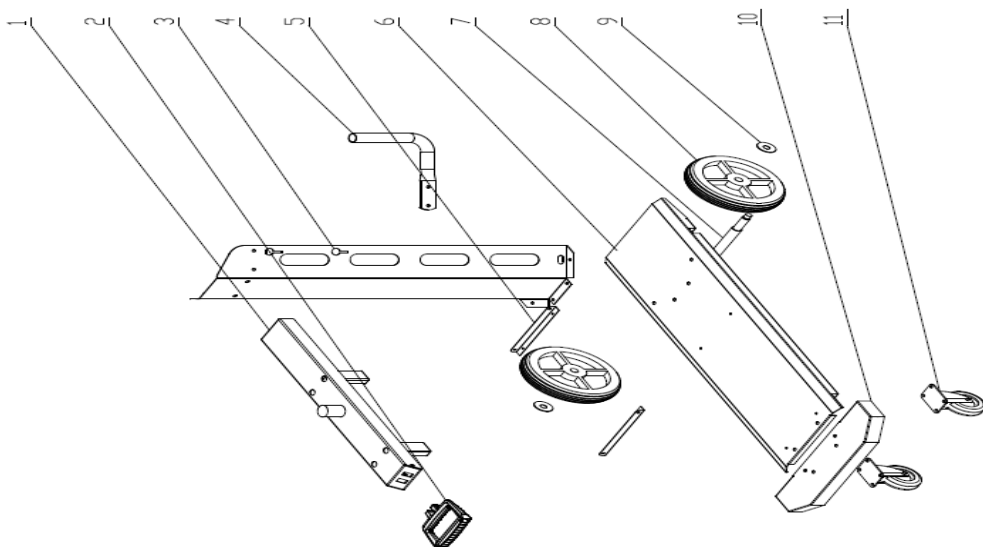
КОД		НАИМЕНОВАНИЕ	К-ВО
1	11020015758	Handle	1
2	11050020814	Control PCB	1
3	20050050912	Back panel	1
4	12070020223	Gas valve harness	1
5	20030301389	Power supply harness	1
6	20070570062	Quick connector	1
7	20070570403	Water quick connector	2
8	20070570404	Water quick connector	2
9	20050050653	Cover	1
10	11020012573	Cable holder	1
11	11010041596	Bottom	1
12	20200400211	Torch holder	1
13	20050070040	Universal wheel	4
14	11010041298	Bottom	1
15	11020015753	Fixing plate	1
16	12070024212	Wire feeding unit	1
17	11020015759	Wire feeding plate	1
18	12070020017	Torch socket	1
19	20050050647	Plastic front panel	1
20	11020010616	Panel bracket	1
21	20070110077	Potentiometer knob	1
22	11050070286	Wire feeder panel	1
23	20050170009	Hinge	2
24	11010011524	Case	1
25	11020015756	Cover	1
26	20050050270	Lock	1
27	11010011524	casing baffle	1
28	11020011844	Spool cover	1
29	11010011523	Case	1

Каталог запасных частей. Блок охлаждения.



КОД	НАИМЕНОВАНИЕ	К-ВО	
1	11010011525	The tank top	1
2	11020015761	Water tank support frame welding	1
3	20050050648	After the plastic plate	1
4	12070010052	Water pump pwer cord	1
5	20070570073	Water quick socket	1
6	20070570074	Water quick socket	1
7	20070580007	The cooling line	1
8	12070024210	Water pump harness	1
9	11020014221	Water pump mounting bracket	1
10	11010041300	Tank chassis welding	1
11	11010021180	Side plate	1
12	20070800015	Rocker switch board	1
13	20200400094	The insurance holder	1
14	20050050649	Before the plastic plate	1
15	11020014222	Water tank fixed iron	1
16	20050050456	Water bucket	1
17	11010021181	Left Side plate	1

Каталог запасных частей. Тележка.



КОД	НАИМЕНОВАНИЕ	К-ВО
1	Fixed plate welding for wire feeder	1
2	The plastic handle	1
3	Cylinder guard welding	1
4	Hang bend	2
5	Water Tank fixed plate welding	2
6	Car chassis welding	1
7	shaft	1
8	Samsung caster	2
9	Car wheel washer	2
10	Front tray welding	1
11	Universal casters	2

Адрес Сервисного Центра:

Россия, Московская область, г. Ивanteeвка, Санаторный проезд, д.1, корп. 4А

Тел. 8-800-600-99-39

Эл. почта: support@hugongweld.ru

Электрическая схема

