



СВАРОЧНЫЙ ИНВЕРТОР

MIG 250 Y (J04)

Руководство по эксплуатации

Благодарим вас за то, что вы выбрали сварочное оборудование торговой марки «Сварог», созданное в соответствии с принципами безопасности и надежности. Высококачественные материалы и современные технологии, используемые при изготовлении этих сварочных аппаратов, гарантируют надежность и простоту в техническом обслуживании.

Производство сварочного оборудования ТМ «СВАРОГ» осуществляется на заводе Shenzhen Jasic Technology – одном из ведущих мировых производителей инверторных аппаратов, который уже 20 лет поставляет сварочное оборудование в США, Австралию и страны Европы. В России эксклюзивным представителем Shenzhen Jasic Technology является компания «ИНСВАРКОМ».

В настоящий момент компания Shenzhen Jasic Technology имеет четыре научно-исследовательских центра и три современных производственных площадки. Благодаря передовым исследованиям компания получила более 50 национальных патентов и 14 наград за вклад в национальную науку и развитие технологий в области сварки, завод также обладает статусом предприятия государственного значения. Производство компании имеет сертификат ISO 9001, производственный процесс и продукция соответствуют стандартам CCC, CE, ROHS, CSA и C-TICK.

С 2007 года оборудование торговой марки «СВАРОГ» успешно зарекомендовало себя у нескольких сотен тысяч потребителей в промышленности, строительстве, на транспорте и в домашнем пользовании. Компания предлагает широкий ассортимент сварочного оборудования и сопутствующих товаров:

- Инверторное оборудование для ручной дуговой сварки;
- Инверторное оборудование для аргонодуговой сварки;
- Инверторные полуавтоматы для сварки в среде защитных газов;
- Оборудование для воздушно-плазменной резки;
- Универсальные и комбинированные сварочные инверторы;
- Аксессуары, комплектующие и расходные материалы;
- Средства защиты для сварочных работ.

Компания имеет широкую сеть региональных дилеров и сервисных центров по всей территории России. Все оборудование обеспечивается надежной технической поддержкой, которая включает гарантийное и послегарантийное обслуживание, поставки расходных материалов, обучение, пусконаладочные и демонстрационные работы, а также консультации по подбору и использованию оборудования.

При поступлении на склад вся продукция проходит контрольное тестирование и тщательную предпродажную проверку, что гарантирует стабильно высокое качество товаров ТМ «СВАРОГ».

СЕРТИФИКАТ СООТВЕТСТВИЯ

Инверторные сварочные аппараты ТМ «СВАРОГ» соответствуют требованиям ГОСТ 12.2.007.8-75 и имеют сертификат соответствия*.

Оборудование соответствует директивам 73/23/ЕЕС «Низковольтное оборудование» и 89/336/ЕЕС «Электромагнитическая совместимость», а также Европейскому стандарту EN/IEC60974.

*возможно получение сертификата НАКС за дополнительную плату

Производителем ведется постоянная работа по усовершенствованию конструкции оборудования, поэтому некоторые конструктивные изменения могут быть не отражены в настоящем руководстве. Благодарим вас за понимание.

Перед использованием аппарата внимательно прочтите настоящую инструкцию. Данное руководство поставляется в комплекте с аппаратом и должно сопровождать его при продаже и эксплуатации.

Не допускается внесение изменений в конструкцию аппарата или выполнение каких-либо действий, не предусмотренных данным руководством.

Производитель не несет ответственности за травмы, ущерб, упущенную выгоду или иные убытки, полученные в результате неправильной эксплуатации или самостоятельного изменения конструкции аппарата, а также за возможные последствия незнания или некорректного выполнения предупреждений, изложенных в руководстве.

По всем возникшим вопросам, связанным с эксплуатацией и обслуживанием аппарата, вы можете проконсультироваться у специалистов нашей компании.

Представитель производителя: ООО «ИНСВАРКОМ», 197343, Санкт-Петербург, ул. Студенческая, 10, офис С7b; тел. (812) 325-01-05, факс (812) 325-01-04, svarog-rf.ru, svarog-spb.ru.

СОДЕРЖАНИЕ

1. МЕРЫ БЕЗОПАСНОСТИ	6
1.1. Условия эксплуатации оборудования	6
1.2. Безопасность сварщика и окружающих	6
1.3. Пожаровзрывобезопасность	7
1.4. Меры безопасности при работе с газовыми баллонами	8
1.5. Электробезопасность	8
1.6. Опасность механических повреждений	8
1.7. Электромагнитные поля и помехи	9
1.8. Классификация защиты по IP	9
2. ОБЩЕЕ ОПИСАНИЕ	10
2.1. Внешний вид аппарата	10
3. УСТАНОВКА ОБОРУДОВАНИЯ	12
3.1. Подключение к сети	12
3.2. Подготовка аппарата к работе	13
3.2.1 Механизированная сварка MIG, MAG и FCAW	13
3.2.2 Ручная дуговая сварка MMA	16
4. ПОРЯДОК РАБОТЫ	17
4.1. Механизированная сварка MIG, MAG и FCAW	17
4.2. Ручная дуговая сварка MMA	19
5. ТЕХНИЧЕСКОЕ ОБСЛУЖИВАНИЕ	20
6. УСТРАНЕНИЕ НЕПОЛАДОК	21
7. ХРАНЕНИЕ И ТРАНСПОРТИРОВКА	24
8. ТЕХНИЧЕСКИЕ ХАРАКТЕРИСТИКИ	25
ПРИЛОЖЕНИЕ А	26
ПРИЛОЖЕНИЕ Б	27

1. МЕРЫ БЕЗОПАСНОСТИ

При неправильной эксплуатации оборудования процессы сварки и резки представляют собой опасность для сварщика и людей, находящихся в пределах или рядом с рабочей зоной.

При эксплуатации оборудования и последующей его утилизации необходимо соблюдать требования действующих государственных и региональных норм правил безопасности труда, экологической, санитарной и пожарной безопасности.

К работе с аппаратом допускаются лица не моложе 18 лет, изучившие инструкцию по эксплуатации и устройство аппарата, имеющие допуск к самостоятельной работе и прошедшие инструктаж по технике безопасности.

1.1. УСЛОВИЯ ЭКСПЛУАТАЦИИ ОБОРУДОВАНИЯ

- Аппараты предназначены только для тех операций, которые описаны в данном руководстве. Использование оборудования не по назначению может привести к выходу его из строя. Сварочный аппарат MIG 250 Y (J04) рассчитан на питание от трехфазной сети с напряжением 380 Вольт. Распределительная сеть должна соответствовать требованиям, предъявляемым к питанию аппаратов, площадь поперечного сечения каждого провода четырехжильного кабеля должна быть не менее 4 мм².
- Сварочные работы должны выполняться при влажности не более 80 %. При использовании оборудования температура воздуха должна составлять от минус 5°C до плюс 40°C.
- В целях безопасности рабочая зона должна быть очищена от пыли, грязи и окисляющих газов в воздухе. При сварке в среде защитных газов защитите зону сварки от проникновения ветра.
- Перед включением аппарата убедитесь, что его вентиляционные отверстия остаются открытыми, и они обеспечены продувом воздуха.
- Запрещено эксплуатировать аппарат, если он находится в неустойчивом положении и его наклон к горизонтальной поверхности составляет больше 15°.



ВНИМАНИЕ! Не используйте данные аппараты для размораживания труб, подзарядки батарей или аккумуляторов, запуска двигателей.

1.2. БЕЗОПАСНОСТЬ СВАРЩИКА И ОКРУЖАЮЩИХ

- Дым и газ, образующиеся в процессе сварки, опасны для здоровья. Рабочая зона должна хорошо вентилироваться. Старайтесь организовать вытяжку непосредственно над сваркой.
- Защитные газы, применяемые при сварке, могут вытеснять воздух и приводить к

удушью. Не работайте в одиночку в тесных, плохо проветриваемых помещениях – работа должна вестись под наблюдением другого человека, находящегося вне рабочей зоны.

- Излучение сварочной дуги опасно для глаз и кожи. При сварке используйте сварочную маску, защитные очки и специальную одежду с длинным рукавом вместе с перчатками и головным убором. Одежда должна быть прочной, подходящей по размеру, из негорючего материала. Используйте прочную обувь для защиты от воды и брызг металла.
- Не надевайте контактные линзы, интенсивное излучение дуги может привести к их склеиванию с роговицей.
- Процесс сварки сопровождается поверхностным шумом, при необходимости используйте средства защиты органов слуха.
- Помните, что заготовка и оборудование сильно нагреваются в процессе сварки. Не трогайте горячую заготовку голыми руками. После продолжительного использования горелки необходимо дать ей остыть.
- Во время охлаждения свариваемых поверхностей могут появляться брызги, и температура заготовок остается высокой в течение некоторого времени.
- Должны быть приняты меры для защиты людей, находящихся в рабочей зоне или рядом с ней. Используйте для этого защитные ширмы и экраны. Предупредите окружающих, что на дугу и раскаленный металл нельзя смотреть без специальных защитных средств.
- Магнитное излучение оборудования может быть опасно. Люди с электронными сердечными стимуляторами и слуховыми аппаратами не должны допускаться в зону сварки без консультации с врачом.
- Всегда держите поблизости аптечку первой помощи. Травмы и ожоги, полученные во время сварочных работ, могут быть очень опасны.



ВНИМАНИЕ! После завершения работы убедитесь в безопасности рабочей зоны, чтобы не допустить случайного травмирования людей или повреждения имущества.

1.3. ПОЖАРОВЗРЫВОБЕЗОПАСНОСТЬ

- Искры, возникающие при сварке, могут вызвать пожар, поэтому все воспламеняющиеся материалы должны быть удалены из рабочей зоны.
- Рядом с рабочей зоной должны находиться средства пожаротушения, персонал обязан знать, как ими пользоваться.
- Запрещается сварка сосудов, находящихся под давлением, емкостей, в которых находились горючие и смазочные вещества. Остатки газа, топлива или масла могут стать причиной взрыва.
- Запрещается носить в карманах спецодежды легковоспламеняющиеся предметы (спички, зажигалки), работать в одежде с пятнами масла, жира, бензина и других горючих жидкостей.

1.4. МЕРЫ БЕЗОПАСНОСТИ ПРИ РАБОТЕ С ГАЗОВЫМИ БАЛЛОНАМИ

- Баллоны с газом находятся под давлением и являются источниками повышенной опасности.
- Баллоны должны устанавливаться вертикально с дополнительной опорой для предотвращения их падения.
- Баллоны не должны подвергаться воздействию прямых солнечных лучей и резкому перепаду температур. Соблюдайте условия хранения и температурный режим, рекомендованные для конкретного газа.
- Баллоны должны находиться на значительном расстоянии от места сварки, чтобы избежать воздействия на них пламени или электрической дуги, а также не допустить попадания на них брызг расплавленного металла.
- Закрывайте вентиль баллона при завершении сварки.
- При использовании редукторов и другого дополнительного оборудования соблюдайте требования к их установке и правила эксплуатации.

1.5. ЭЛЕКТРОБЕЗОПАСНОСТЬ

- Для подключения оборудования используйте розетки с заземляющим контуром.
- Запрещается производить любые подключения под напряжением.
- Категорически не допускается производить работы при поврежденной изоляции кабеля, горелки, сетевого шнура и вилки.
- Не касайтесь незащищенных деталей голыми руками. Сварщик должен осуществлять сварку в сухих сварочных перчатках.
- Отключайте аппарат от сети при простое.
- Переключение режимов функционирования аппарата в процессе сварки может повредить оборудование.
- Увеличение длины сварочного кабеля или кабеля горелки на длину более 8 метров повышает риск перегрева кабеля и снижает выходные характеристики сварочного аппарата в зоне сварочной ванны.



ВНИМАНИЕ! При поражении электрическим током прекратите сварку, отключите оборудование, при необходимости обратитесь за медицинской помощью. Перед возобновлением работы тщательно проверьте исправность аппарата.

1.6. ОПАСНОСТЬ МЕХАНИЧЕСКИХ ПОВРЕЖДЕНИЙ

- Движущиеся части оборудования могут быть опасны. Перед началом эксплуатации убедитесь, что все подвижные части оборудования находятся на своем месте и правильно закреплены. Дверцы, панели, крышки и другие защитные приспособления должны быть

надежно закрыты.

- При транспортировке оборудования в пределах рабочей зоны учитывайте габариты аппаратов и их вес, убедитесь, что препятствия не мешают перемещению оборудования.

1.7. ЭЛЕКТРОМАГНИТНЫЕ ПОЛЯ И ПОМЕХИ

- Сварочный ток является причиной возникновения электромагнитных полей. При длительном воздействии они могут оказывать негативное влияние на здоровье человека.
- Электромагнитные поля могут вызывать сбои в работе оборудования, в том числе – в работе слуховых аппаратов и кардиостимуляторов. Люди, пользующиеся медицинскими приборами, не должны допускаться в зону сварки без консультации с врачом.
- По возможности электромагнитные помехи должны быть снижены до такого уровня, чтобы не мешать работе другого оборудования. Возможно частичное экранирование электрооборудования, расположенного вблизи от сварочного аппарата.
- Соблюдайте требования по ограничению включения высокомоощного оборудования и требования к параметрам питающей сети. Возможно использование дополнительных средств защиты, например, сетевых фильтров.
- Не закручивайте сварочные провода вокруг себя или вокруг оборудования, будьте особенно внимательны при использовании кабелей большой длины.
- Не касайтесь одновременно силового кабеля (горелки или электрододержателя) и провода заземления.
- Заземление свариваемых деталей эффективно сокращает электромагнитные помехи, вызываемые аппаратом.

1.8. КЛАССИФИКАЦИЯ ЗАЩИТЫ ПО IP

Сварочный аппарат MIG 250 Y (J04) обладает классом защиты IP23S. Это означает, что корпус аппарата отвечает следующим требованиям:

- Защита от проникновения внутрь корпуса небольших твердых инородных тел (диаметром более 12,5 мм), в том числе, пальцев человека;
- Защита от капель воды, падающих под углом до 60° (дождь и брызги), при этом аппарат должен находиться в выключенном состоянии.



ВНИМАНИЕ! Несмотря на высокую степень защиты корпуса аппарата от попадания влаги, производить сварку под дождем или снегом категорически запрещено. Данный класс защиты не обеспечивает защиту от конденсата. По возможности обеспечьте постоянную защиту оборудования от воздействия атмосферных осадков.

2. ОБЩЕЕ ОПИСАНИЕ

Инверторный сварочный аппарат MIG 250 Y (J04) является универсальным для промышленного производства, где требуется продолжительная сварка металлических изделий из сталей и алюминия различной толщины. В этом инверторе реализованы следующие способы сварки:

- механизированная сварка в среде защитных газов и их смесях (MIG/MAG),
- сварка порошковой проволокой (FCAW),
- ручная дуговая сварка (MMA).

Отличительной конструктивной особенностью данного аппарата является металлический корпус с пластиковым защитным кожухом для катушки с проволокой.

Значения сварочного тока и напряжения рабочей дуги отображаются на цифровых дисплеях. В аппаратах присутствуют дополнительные функции, позволяющие сделать процесс сварки более удобным и комфортным: регулирование сварочного тока скорости подачи проволоки, рабочего напряжения дуги, индуктивности, имеется кнопка холостого прогона проволоки.

2.1. ВНЕШНИЙ ВИД АППАРАТА

На **рисунке 1.1** представлен внешний вид передней панели источника сварочного тока, на **рисунке 1.2** – задней панели.

1. Евроразъем
2. Индикатор сети
3. Индикатор перегрева
4. Кнопка холостого прогона проволоки
5. Переключатель MIG/MMA
6. Регулятор индуктивности (динамики дуги)
7. Регулятор сварочного тока (только для MMA)
8. Регулятор напряжения дуги
9. Регулятор скорости подачи проволоки
10. Индикатор напряжения
11. Индикатор сварочного тока
12. Панельная розетка «+»
13. Панельная розетка «-»
14. Кабель переключения полярности

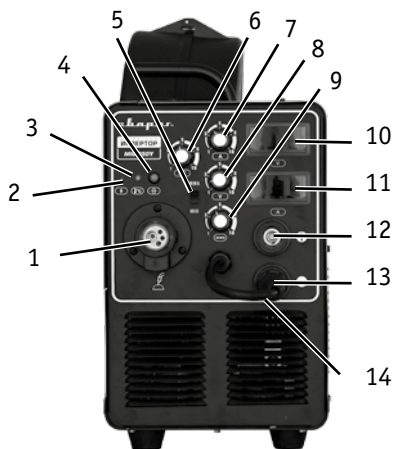


Рис. 1.1. Передняя панель аппарата.

- 15. Сетевой кабель
- 16. Розетка 36 В
- 17. Выключатель
- 18. Защитный кожух для катушки
- 19. Вентилятор
- 20. Болт заземления
- 21. Штуцер для подключения газа

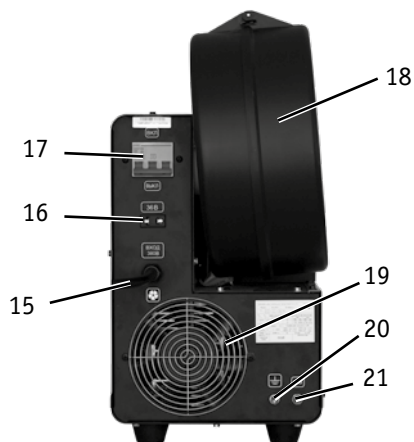


Рис. 1.2. Задняя панель аппарата.

3. УСТАНОВКА ОБОРУДОВАНИЯ

Установка оборудования должна проводиться опытным персоналом, имеющим соответствующую квалификацию.



ВНИМАНИЕ! Перед перемещением и установкой аппарата убедитесь в том, что он отключен от сети.


Не подсоединяйте два и более сварочных аппарата к одному блоку выключателя, ни последовательно, ни параллельно.

При размещении сварочного аппарата учитывайте следующие требования:

- Панель управления и разъемы должны быть доступны.
- Источник сварочного тока и газовый баллон должны находиться в устойчивом положении, не допускается наклон относительно горизонтальной поверхности.
- Не допускайте пережимания и заломов кабелей и газового шланга.
- Старайтесь избегать ситуации, когда приходится использовать чрезмерно длинные кабели. При необходимости увеличения их длины увеличивайте также и сечения кабелей с целью уменьшения падения напряжения. Оптимальная длина кабеля от 3 до 5 метров.
- Обеспечьте доступ воздуха к аппарату для качественной вентиляции и охлаждения корпуса источника.
- Защищайте оборудование от прямых солнечных лучей и атмосферных осадков.

3.1. ПОДКЛЮЧЕНИЕ К СЕТИ

Перед подключением оборудования проверьте установленные значения напряжения сети и пороговые напряжения сетевых предохранителей. Проверьте заземление.

Перед подсоединением сетевого кабеля к блоку выключателя убедитесь в том, что выключатель сети аппарата находится в положении «выкл.». Откройте блок выключателя, подсоедините, как показано на рисунке 2, три одноцветных (токопроводящих) провода четырехжильного кабеля аппарата к соответствующим трем разъемам. Вытащите желто-зеленый провод и подсоедините его к заземляющему болту .

Проверьте надежность всех соединений.

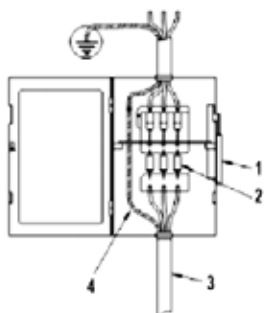


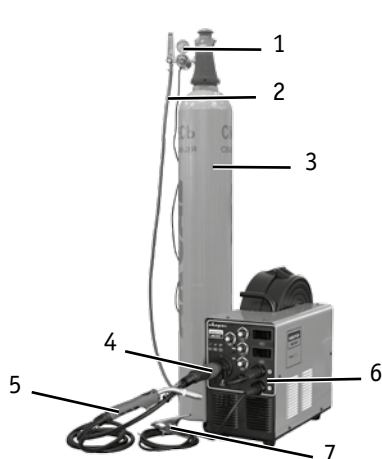
Рис. 2. Схема подключения к сети.

1. Выключатель сети
2. Предохранитель
3. Кабель питания аппарата
4. Желто-зеленый заземляющий провод (земля, не соединять с нулевой фазой)

3.2. ПОДГОТОВКА АППАРАТА К РАБОТЕ

3.2.1. МЕХАНИЗИРОВАННАЯ СВАРКА MIG, MAG И FCAW

Схема подключения оборудования для механизированной сварки в среде защитных газов показана на рисунке 3.



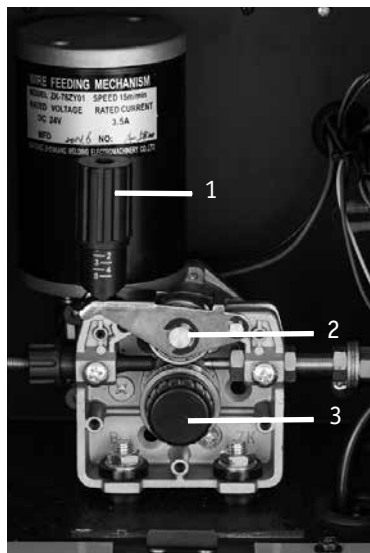
1. Редуктор газового баллона с расходомером
2. Рукав газовый
3. Газовый баллон
4. Евроразъем
5. Горелка MIG
6. Панельное соединение
7. Клемма заземления

Рис. 3. Схема подключения оборудования для MIG, MAG и FCAW сварки

При сварке самозащитной проволокой без газа (FCAW) подключение осуществляется так же, как и при механизированной сварке в среде защитных газов MIG/MAG, за исключением

пунктов 9 и 10 данного раздела (подключение газового баллона не производится).

Необходимо обратить внимание, что при сварке самозащитной проволокой необходимо использовать прямую полярность для уменьшения вероятности перегрева свариваемых деталей.



1. Ручка зажима проволоки
2. Ролик прижимной
3. Ролик направляющий

Рис. 4. Вид подающего механизма.

1. Откройте защитный кожух (поз. 18, рис. 1.2) и наденьте на ось катушку с проволокой, закрепите её путём закручивания гайки посадочной оси.

2. Протяните проволоку через направляющие ролики подающего механизма (рис. 4), насечка направляющего ролика (поз. 3, рис. 4) должна совпадать с диаметром проволоки.

3. После выведите проволоку через панельный евразъём, оставив вылет от 20 до 30 мм.

4. Зафиксируйте проволоку с помощью ручки зажима проволоки (поз. 1, рис. 4) с таким давлением на ролики, чтобы было обеспечено проскальзывание проволоки через подающий механизм при протягивании рукой с усилием 3-5 кг.

5. Закройте крышку защитного кожуха.



ВНИМАНИЕ! В комплект поставки входят ролики для сварки проволокой сплошного сечения. Для сварки вальцованной порошковой проволокой, а также сварки алюминия необходимо приобрести ролики с соответствующим профилем насечки.



Ролик с V-образной насечкой для сварки стальной проволокой сплошного сечения



Ролик с U-образной насечкой для сварки алюминиевой проволокой



Ролик с поперечным зацеплением для сварки порошковой проволокой

Рис. 5. Виды роликов.

6. Вставьте разъем сварочной горелки (поз. 5, рис. 3) в евроразъем (поз. 4, рис. 3) и прикрутите его.

7. Установите наконечник горелки, диаметр его отверстия должен совпадать с диаметром сечения проволоки.

8. Вставьте кабельную вилку, соединенную с клеммой заземления, в панельную розетку «-» или «+» (поз. 13 и 12, рис. 1.1) на передней панели сварочного аппарата (в зависимости от требуемой полярности), а кабель переключения полярности (поз. 14, рис. 1.1) в свободную панельную розетку и закрутите их по часовой стрелке.

- прямая полярность - кабель клеммы заземления подключен к панельной розетке «+» (поз. 12, рис. 1.1);
- обратная полярность – кабель клеммы заземления подключен к панельной розетке «-» (поз. 13, рис. 1.1).



ВНИМАНИЕ! Выбирайте способ подключения и режимы сварки в зависимости от конкретной ситуации, типа и марки проволоки, согласно рекомендациям производителя материалов или требованиям технологического процесса. Неправильное подключение оборудования может вызвать нестабильность горения дуги, разбрызгивание расплавленного металла и другие дефекты сварного шва. Рекомендации по настройке отображены в ПРИЛОЖЕНИИ А настоящего руководства по эксплуатации.

9. Снимите крышку газового баллона, откройте клапан на несколько секунд. Выход небольшого количества газа предотвратит попадание примесей в редуктор. Подсоедините редуктор к газовому баллону.

10. Соедините один конец газового рукава с аппаратом через штуцер (поз. 21, рис. 1.2), а другой конец с газовым редуктором баллона (поз. 1, рис. 3). Убедитесь, что при открытом клапане баллона нет утечки газа. Вилку редуктора подключите к розетке аппарата 36 вольт (поз. 16, рис. 1.2). Откройте редуктор и выставьте значение давления газа, обеспечивающего необходимый расход согласно таблицам 2А и 3А ПРИЛОЖЕНИЯ А настоящего руководства

ства по эксплуатации.

3.2.2. РУЧНАЯ ДУГОВАЯ СВАРКА ММА

При ручной дуговой сварке газовый баллон не используется.

Схема подключения оборудования показана на рисунке 6.



1. Панельные соединения
2. Электрододержатель
3. Клемма заземления

Рис. 6. Схема подключения оборудования для ММА сварки.

1. На передней панели сварочного аппарата имеются панельные розетки «+» и «-» (поз. 12 и 13, рис. 1.1). Существуют два способа подключения сварочных принадлежностей:

- прямая полярность - электрододержатель подсоединен к панельной розетке «-» (поз. 13, рис. 1.1), а кабель с клеммой заземления к панельной розетке «+» (поз. 12, рис. 1.1);
- обратная полярность – кабель клеммы заземления подсоединен к панельной розетке «-» (поз. 13, рис. 1.1), а электрододержатель – к панельной розетке «+» (поз. 12, рис. 1.1).



ВНИМАНИЕ! Выбирайте способ подключения и режимы сварки в зависимости от конкретной ситуации, типа электрода, согласно рекомендациям производителя материалов или требованиям технологического процесса. При использовании универсальных электродов для работы как на прямой, так и на обратной полярности для более глубокого проплавления обычно выбирается прямая полярность, а для сварки тонколистовой стали обратная. Неправильное подключение оборудования может вызвать нестабильность горения дуги, разбрызгивание расплавленного металла и прилипание электрода. Рекомендованные настройки отображены в ПРИЛОЖЕНИИ Б настоящего руководства по эксплуатации.

2. Для плотного закрепления сварочных кабелей в разъемах необходимо вставить кабельную вилку в панельную розетку до упора и повернуть ее по часовой стрелке. При неплотном подсоединении кабелей возможны повреждения как панельной розетки, так и самого аппарата.

4. ПОРЯДОК РАБОТЫ

Аппарат MIG 250 Y (J04) применяется для нескольких видов сварки:

- механизированная сварка в среде защитных газов и их смесях (MIG/MAG),
- сварка порошковой проволокой (FCAW),
- ручная дуговая сварка (MMA).

4.1. МЕХАНИЗИРОВАННАЯ СВАРКА MIG, MAG и FCAW

1. Произведите подключение оборудования согласно пункту 3.2.1. настоящего руководства по эксплуатации.

2. Переведите переключатель MIG/MMA (поз. 5, рис. 1.1) в положение MIG.

3. Нажмите кнопку холостого прогона проволоки (поз. 4, рис. 1.1) для протяжки проволоки через горелку.

4. Регулятором скорости подачи проволоки на подающем механизме установите соответствующую подачу проволоки (поз. 9, рис. 1.1) и напряжение дуги (поз. 8, рис. 1.1). Сварочный ток в режиме сварки MIG зависит пропорционально от скорости подачи проволоки и выставляется ее регулятором. На индикаторе сварочного тока (поз. 11, рис. 1.1) при предварительной настройке ничего не отображается - показания сварочного тока появятся только в процессе сварки. Подобрать оптимальное отношение напряжения и скорости подачи сварочной проволоки можно в соответствии с графиком (рис. 7).

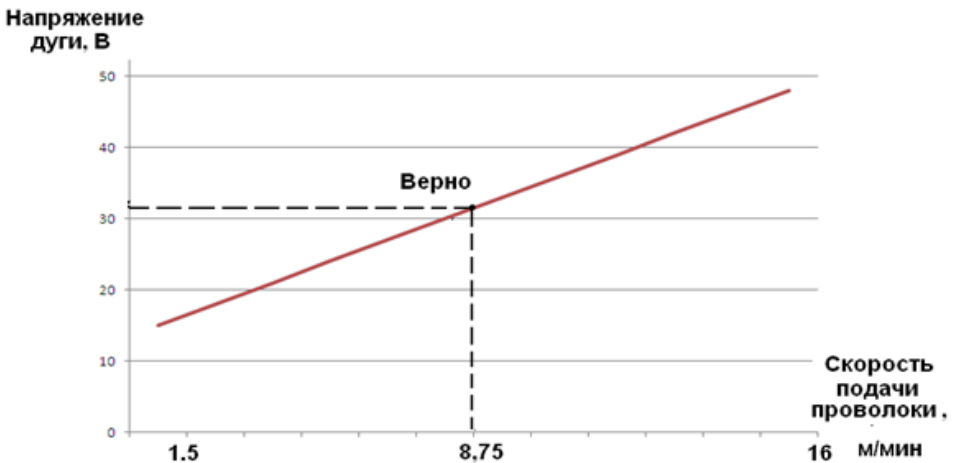
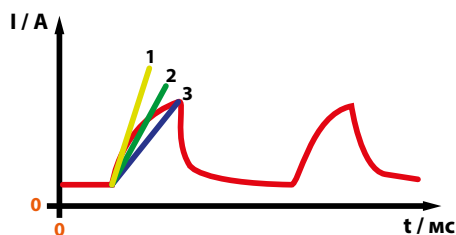


Рис. 7. График соотношения напряжения дуги и скорости подачи проволоки.

5. Устанавливайте значения сварочного тока в зависимости от диаметра сечения проволоки, типа материала, требований технологического процесса и нормативной документации. Также можно использовать рекомендации ПРИЛОЖЕНИЯ А настоящего руководства по эксплуатации.

6. Установите значение индуктивности, чтобы получить нужную жесткость дуги. При повороте регулятора индуктивности (поз. 6, рис. 1.1) до конца против часовой стрелки значение индуктивности будет минимальным (более вертикальная линия 1, рис. 8), а дуга наиболее жесткой. Этот режим более глубокого проплавления материалов. При повороте регулятора по часовой стрелке значение индуктивности будет увеличиваться (более пологая линия 3, рис. 8), а разбрызгивание металла уменьшаться вместе с жесткостью дуги - применяется для облицовочных швов.



1. Минимальное значение индуктивности
2. Среднее значение индуктивности
3. Максимальное значение индуктивности

Рис. 8. График зависимости сварочного тока от индуктивности.



Рис 9.1. Сварной шов при минимальном значении индуктивности.



Рис 9.2. Сварной шов при максимальном значении индуктивности.

7. Осуществите пробную сварку. При этом необходимо установить такие параметры, чтобы процесс сварки происходил равномерно без явных обрывов дуги и без контакта нерасплавленной проволокой с материалом свариваемого изделия, с небольшим количеством брызг, хорошим проплавлением и правильным формированием шва.

8. После того как все режимы будут оптимально настроены приступайте к сварке.

4.2. РУЧНАЯ ДУГОВАЯ СВАРКА ММА

1. Установите способ сварки ММА с помощью переключателя MIG/ММА (поз. 5, рис. 1.1.).
2. Установите требуемую величину сварочного тока с помощью регулятора (поз. 7, рис. 1.1). Устанавливайте значения сварочного тока в зависимости от диаметра электрода, типа материала, требований технологического процесса и нормативной документации или рекомендаций ПРИЛОЖЕНИЯ Б настоящего руководства по эксплуатации.
3. Поднесите электрод к заготовке и коснитесь ее, образуется дуга. После образования дуги приступайте к процессу сварки.

5. ТЕХНИЧЕСКОЕ ОБСЛУЖИВАНИЕ

Работы по техническому обслуживанию аппарата должны проводиться персоналом, имеющим соответствующую квалификацию. Регулярное техническое обслуживание позволяет избежать многих неполадок в работе оборудования и обеспечивает его длительную бесперебойную работу.



ВНИМАНИЕ! Отключайте аппарат от сети при выполнении любых работ по техническому обслуживанию. Надевайте защитные перчатки.

Предусмотрены следующие виды регулярного обслуживания аппаратов:

- контрольный осмотр (КО);
- техническое обслуживание (ТО).

КО проводится до и после использования аппарата или его транспортирования. При КО необходимо проверять надежность крепления всех разъемов, отсутствие повреждений корпуса, панели управления, силовых кабелей.

Периодическое ТО в течение гарантийного срока проводится в сервисном центре согласно условиям гарантии. После окончания гарантийного срока, при условии постоянного использования оборудования, ТО следует проводить не реже одного раза в год.

Техническое обслуживание включает в себя:

- внешний осмотр;
- внутреннюю чистку аппарата;
- проверку, зачистку, протяжку мест соединений силовых контактов аппарата.

Внешний осмотр аппарата проводится для обнаружения внешних дефектов без вскрытия. При выполнении внешнего осмотра необходимо проверить:

- отсутствие нарушения изоляции силовых кабелей;
- отсутствие механических повреждений гнезд подключения кабелей, органов управления и корпуса.

Внутренняя чистка аппарата проводится с целью удаления пыли и грязи, попавших внутрь во время работы. Для этого необходимо открыть крышку, аккуратно продуть аппарат сжатым воздухом. Давление сжатого воздуха должно быть уменьшено до величины безопасной для мелких деталей данного оборудования, после этого крышку закрыть.

6. УСТРАНЕНИЕ НЕПОЛАДОК

Для выполнения ремонтных работ требуется обладать профессиональными знаниями в области электротехники и знать правила техники безопасности. Специалисты должны иметь допуск для проведения таких работ, подтверждаемый специальным сертификатом.

Указанные в таблице неисправности пользователь может устранить самостоятельно. Если вы не смогли решить возникшую проблему или не уверены в причине неисправности, обратитесь в сервисный центр.

Неисправность	Решение	Способ сварки
Аппарат не включается (не горит индикатор сети)	<ul style="list-style-type: none"> • Проверьте подключение аппарата к сети электропитания. • Проверьте целостность силового кабеля. 	<ul style="list-style-type: none"> • MIG/MMA • MIG/MMA
Горит индикатор перегрева	<ul style="list-style-type: none"> • Сделайте перерыв в работе, дайте аппарату остыть. • Выполняйте работу на меньших значениях сварочного тока. • Проверьте работу вентилятора в источнике. 	<ul style="list-style-type: none"> • MIG/MMA • MIG/MMA • MIG/MMA
При нажатии кнопки горелки нет подачи газа и сварочного тока	<ul style="list-style-type: none"> • Проверьте подключение аппарата к сети электропитания. • Проверьте, горит ли индикатор питания. • Проверьте подключение сварочной горелки к аппарату. 	<ul style="list-style-type: none"> • MIG • MIG • MIG
При нажатии кнопки горелки есть подача газа и проволоки, но отсутствует сварочный ток	<ul style="list-style-type: none"> • Проверьте надежность контакта клеммы заземления со свариваемой заготовкой. • Проверьте контакт кнопки горелки и подключение сварочной горелки к аппарату. • Проверьте сварочную горелку на повреждения. 	<ul style="list-style-type: none"> • MIG • MIG • MIG
При нажатии кнопки горелки есть подача газа, но нет подачи проволоки	<ul style="list-style-type: none"> • Проверьте горелку и ее наконечник на предмет засорения или повреждения. 	<ul style="list-style-type: none"> • MIG

<p>Сварочный ток непостоянен</p>	<ul style="list-style-type: none"> • Проверьте шланг подачи газа и значение давления на редукторе. • Проверьте соответствие направляющего канала горелки диаметру сварочной проволоки. • Проверьте наконечник сварочной горелки на предмет износа или соответствия диаметру сварочной проволоки. • Проверьте состояние силового сварочного кабеля. • Проверьте наличие искривлений и пережимов кабеля горелки. • Проверьте, соответствуют ли параметры сварки используемым материалам и их толщине. 	<ul style="list-style-type: none"> • MIG • MIG • MIG • MMA • MIG • MIG/MMA
<p>Активное разбрызгивание металла</p>	<ul style="list-style-type: none"> • Проверьте правильность подключения оборудования – прямая или обратная полярность. • Уменьшите расстояние между электродом или проволокой и свариваемой поверхностью. • Уменьшите значение напряжения дуги. • Проверьте горелку на предмет засорения или повреждения. • Уменьшите угол наклона горелки при сварке. 	<ul style="list-style-type: none"> • MIG/MMA • MIG/MMA • MIG • MIG • MIG
<p>После сваривания образуются большие кратеры</p>	<ul style="list-style-type: none"> • Измените технологический режим. 	<ul style="list-style-type: none"> • MIG/MMA
<p>Недостаточная глубина шва</p>	<ul style="list-style-type: none"> • Уменьшите скорость подачи проволоки. • Проверьте чистоту кромок свариваемых деталей. • Измените значение тока. • Используйте электрод или проволоку меньшего диаметра. 	<ul style="list-style-type: none"> • MIG • MIG/MMA • MIG/MMA • MIG/MMA

Посторонние включения в шов	<ul style="list-style-type: none"> • Проверьте чистоту кромок свариваемых деталей. • Уменьшите диаметр электрода или проволоки. • Уменьшите расстояние между электродом или проволокой и свариваемой поверхностью, но не касайтесь ее. 	<ul style="list-style-type: none"> • MIG/MMA • MIG/MMA • MIG/MMA
Образование раковин	<ul style="list-style-type: none"> • Проверьте горелку на предмет засорения или повреждения. • Проверьте равномерность подачи газа. 	<ul style="list-style-type: none"> • MIG • MIG
Залипание электрода	<ul style="list-style-type: none"> • Проверьте правильность подключения оборудования – прямая или обратная полярность. • Увеличьте длину дуги, значение тока сварки или угол наклона электрода. 	<ul style="list-style-type: none"> • MMA • MMA
Пористый сварочный шов	<ul style="list-style-type: none"> • Очистите свариваемые поверхности, проверьте электрод или горелку на предмет загрязнения. • Уменьшите длину дуги. 	<ul style="list-style-type: none"> • MIG/MMA • MIG/MMA

7. ХРАНЕНИЕ И ТРАНСПОРТИРОВКА

Хранить и транспортировать аппарат следует при температуре от минус 30°C до плюс 55°C и относительной влажности воздуха до 80 %. Оборудование не должно подвергаться воздействию атмосферных осадков.

Аппарат в упаковке изготовителя следует хранить в закрытых помещениях с естественной вентиляцией, наличие в воздухе паров кислот, щелочей и других агрессивных примесей не допускается.

После хранения или транспортировки при низкой температуре аппарат должен быть выдержан перед эксплуатацией при температуре выше 0°C не менее шести часов в упаковке и не менее двух часов – без упаковки.

Аппарат может транспортироваться всеми видами закрытого транспорта в соответствии с правилами перевозок, действующими на каждом виде транспорта.

Во время транспортирования и погрузочно-разгрузочных работ упаковка с аппаратом не должна подвергаться резким ударам. Размещение и крепление транспортной тары с упакованным аппаратом в транспортных средствах должны обеспечивать устойчивое положение и отсутствие возможности ее перемещения во время транспортирования.

8. ТЕХНИЧЕСКИЕ ХАРАКТЕРИСТИКИ

Наименование параметра	Единица измерения	MIG 250 Y (J04)
Параметры сети	В; Гц	380±15; 50
Максимальная мощность, MIG/MMA	кВА	11,6/12,5
Потребляемый ток, MIG/MMA	А	18/19,3
Сварочный ток, MIG/MMA	А	50-250/20-250
Напряжение дуги, MIG	В	15-48
Сварочный ток при ПН 100%	А	194
Напряжение холостого хода	В	50
Диапазон скорости подачи проволоки	м/мин.	1,5-16
Диаметр сварочной проволоки	мм	0,8-1,0
Допустимый максимальный вес катушки	кг	15
Допустимый диаметр катушки	мм	300
Количество роликов в подающем устройстве	шт.	2
Диаметр электрода, MMA	мм	1,5-6,0
ПН при I _{max}	%	60
КПД	%	85
Коэффициент мощности		0,7
Класс изоляции		F
Степень защиты		IP23S
Масса	кг	28,2
Габариты	мм	500x263x430

ПРИЛОЖЕНИЕ А

Режимы сварки MIG, MAG и FCAW (рекомендованные)



ВНИМАНИЕ! Сварочный ток в режиме сварки MIG зависит пропорционально от скорости подачи проволоки и выставляется ее регулятором (поз. 9, рис. 1.1) в процессе пробной сварки.

Таблица 1А. Соответствия диаметров сечений сварочной проволоки толщинам металла.

Толщина свариваемых изделий, мм	0,5-1,5	1,0-2,5	2,5-5,0	6,0-10,0
Диаметр сечения проволоки, мм	0,6-0,8	0,8-1,0	1,0-1,2	1,2

Таблица 2А. Режимы сварки сталей в углекислой среде (CO₂) и смесях (MAG).

Диаметр проволоки, мм	Сварочный ток, А	Расход газа		Толщина свариваемых изделий, мм
		м ³ /с 10 ⁴	Л/мин.	
0,6	30-180	1,10-1,4	7-8	0,5-1,5
0,8	50-120	1,33-1,5	8-9	1,0-2,5
1,0	60-160	1,33-1,5	8-9	2,5-5,0
1,2	120-320	1,5-2,0	9-12	6,0-10,0

Таблица 3А. Режимы сварки алюминия и его сплавов в среде защитных газов (MIG).

Диаметр проволоки, мм	Сварочный ток, А	Расход газа		Толщина свариваемых изделий, мм
		м ³ /с 10 ⁴	Л/мин.	
0,6	40-100	1,10-1,4	7-8	0,5-1,5
0,8	70-140	1,33-1,5	8-9	1,0-2,5
1,0	90-200	1,33-1,5	8-9	2,5-5,0
1,2	150-360	1,5-2,0	9-12	6,0-10,0

Таблица 4А. Режимы сварки сталей самозащитной порошковой проволокой (FCAW).

Диаметр проволоки, мм	Сварочный ток, А	Толщина свариваемых изделий, мм
0,6	30-80	0,5-1,5
0,8	50-110	1,0-2,5
1,0	60-150	2,5-5,0
1,2	120-300	6,0-10,0

ПРИЛОЖЕНИЕ Б

Режимы сварки ММА низкоуглеродистых низколегированных сталей
(рекомендованные)

Таблица 1Б. Соответствия диаметров сварочных электродов толщинам металла.

Толщина свариваемых изделий, мм	2,5-3,0	3,5-5,0	6,0-10,0	10,0-24,0
Диаметр электродов, мм	1,5-2,0	2,0-4,0	4,0-5,0	5,0-6,0

Таблица 2Б. Соответствия диаметров сварочных электродов значениям сварочного тока.

Положение при сварке \ Диаметр электрода, мм	1,5 мм	2 мм	3 мм	4 мм	5 мм	6 мм
Нижнее	50-70 А	70-100 А	90-130 А	140-180 А	180-250 А	220-280 А
Вертикальное и горизонтальное	50-60 А	70-90 А	90-120 А	140-160 А	160-210 А	210-260 А
Потолочное	40-60 А	60-80 А	90-110 А	140-150 А	160-200 А	210-250 А

Санкт-Петербург
2015