

# РУКОВОДСТВО ПОЛЬЗОВАТЕЛЯ

ARMADA 1000N  
ARMADA 1250N



## **ВНИМАНИЕ:**

Перед работой внимательно прочитайте и изучите все рекомендации по сборке и эксплуатации. Несоблюдение правил безопасности и других основных мер предосторожности может привести к серьезным травмам.

## **ВНИМАНИЮ ПОКУПАТЕЛЯ!**

БЛАГОДАРИМ ВАС ЗА ВЫБОР ОБОРУДОВАНИЯ, ПРОИЗВЕДЕННОГО НАШЕЙ КОМПАНИЕЙ. МЫ ПОЗАБОТИЛИСЬ О ДИЗАЙНЕ, ИЗГОТОВЛЕНИИ И ПРОВЕРКЕ ИЗДЕЛИЯ, КОТОРОЕ ОБЕСПЕЧЕНО ГАРАНТИЕЙ. В СЛУЧАЕ НЕОБХОДИМОСТИ ТЕХНИЧЕСКОГО ОБСЛУЖИВАНИЯ ИЛИ СНАБЖЕНИЯ ЗАПАСНЫМИ ЧАСТЯМИ НАША КОМПАНИЯ ИЛИ НАШ ПРЕДСТАВИТЕЛЬ ОБЕСПЕЧАТ БЫСТРОЕ И КАЧЕСТВЕННОЕ ОБСЛУЖИВАНИЕ.

### **ДЕКЛАРАЦИЯ СООТВЕТСТВИЯ**

Настоящим заявляем, что оборудование соответствует требованиям ТР ТС 004/2011 «Низковольтное оборудование» и ТР ТС 020/2011 «Электромагнитная совместимость технических средств».

Декларация соответствия № ЕАЭС N RU Д-СН.РА01.В.98591/21 от 16.02.2021.

1. Пожалуйста, до подключения оборудования внимательно прочтите до конца данный технический паспорт.
2. Проверьте комплектность сварочного аппарата.
3. Убедитесь, что в Гарантийном талоне на сварочный аппарат поставлены:
  - штамп торгующей организации;
  - заводской номер изделия;
  - подпись продавца;
  - дата продаж.

**Внимание! Незаполненный Гарантийный талон недействителен.**

4. Неукоснительно следуйте рекомендациям данного паспорта в процессе работы, это обеспечит надежную работу техники и безопасные условия труда оператора.

### **ЗАПРЕЩАЕТСЯ:**

Самостоятельно производить работы по ремонту и регулировке, кроме указанных в разделе Техническое обслуживание настоящего Технического паспорта (далее по тексту «Паспорт»).

- Владелец лишается права проведения бесплатного гарантийного ремонта в случае поломок, произошедших в результате нарушения правил эксплуатации и/или самостоятельного ремонта изделия.
- Регламентные работы по техническому обслуживанию не относятся к работам, проводимым в соответствии с гарантийными обязательствами Изготовителя и должны выполняться Владельцем изделия. Указанные регламентные работы могут выполняться уполномоченными сервисными центрами Изготовителя за отдельную плату.
- Для проведения гарантийного ремонта Владелец предъявляет сварочный аппарат в сервисный центр Изготовителя или в уполномоченный сервисный центр в полной обязательной комплектации, в чистом и ремонтпригодном состоянии, с Паспортом изделия и гарантийным талоном.

**Компания HUGONG постоянно совершенствует производимое сварочное оборудование и оставляет за собой право вносить в конструкцию незначительные изменения, не отображённые в настоящем руководстве и не влияющие на эффективную и безопасную работу оборудования.**

## 1 ПРАВИЛА БЕЗОПАСНОСТИ



**ВНИМАНИЕ.** Прочтите и усвойте все инструкции. Несоблюдение всех приведенных ниже инструкций может привести к серьезной травме.



**ВНИМАНИЕ.** К работе со сварочным оборудованием ARMADA допускаются лица не моложе 18 лет, изучившие инструкцию по эксплуатации и устройство аппарата, имеющие допуск к самостоятельной работе и прошедшие инструктаж по технике безопасности.



**ВНИМАНИЕ.** Не допускается выполнять сборку и осуществлять эксплуатацию работникам, которые не ознакомились с настоящим руководством и не получили полного понимания как работает оборудование серии ARMADA.



**ВНИМАНИЕ.** Предупреждения, предостережения и инструкции, описанные в данном руководстве, не могут охватывать все возможные условия или ситуации, которые могут возникнуть. Оператор должен понимать, что здравый смысл и осторожность являются факторами, которые не могут быть встроены в этот продукт, но должны обеспечиваться оператором

### 1.1 Место выполнения сварочных работ

- Не располагайте в месте проведения сварочных работ горючие и легковоспламеняющиеся материалы.
- Всегда держите огнетушитель доступным в месте проведения сварочных работ.
- Установка и эксплуатация этого оборудования допускается только квалифицированными и обученными специалистами.
- Убедитесь, что рабочее место выполнения сварочных работ чистое, сухое и вентилируемое. Не работайте со сварочным аппаратом во влажных, влажных или плохо вентилируемых помещениях.
- Сварочные работы должны выполняться при влажности не более 80%. При использовании оборудования температура воздуха должна составлять от -10°C до +40°C.
- Место выполнения сварочных работ является зоной повышенной опасности, не допускайте к нему других людей, особенно детей.
- При выполнении сварочных работ возможно интенсивное световое излучение от сварочной дуги, используйте средства защиты зрения и ограживайте место защитными световыми и шумовыми экранами.

- Установите сварочное оборудование прочное и надежное основание, которое обеспечит безопасность сварщика и предотвратит опрокидывание или падение оборудования.
- Дым и газ, образующиеся в процессе сварки, опасны для здоровья. Рабочая зона должна хорошо вентилироваться. Старайтесь организовать вытяжку непосредственно над зоной сварки.
- Не работайте в одиночку в тесных, плохо проветриваемых помещениях; работа должна вестись под наблюдением другого человека, находящегося вне рабочей зоны.



**ВНИМАНИЕ.** После завершения работы убедитесь в безопасности рабочей зоны, чтобы не допустить случайного травмирования людей или повреждения имущества.

## 1.2 Состояние оборудования

- Проверьте заземляющий кабель, кабель внешнего питания и сварочный кабель, чтобы убедиться, что изоляция не повреждена. Перед использованием сварочного аппарата всегда заменяйте или ремонтируйте поврежденные компоненты.
- Перед использованием проверьте все компоненты, чтобы убедиться, что они чистые и находятся в хорошем рабочем состоянии.
- Перед включением аппарата убедитесь, что его вентиляционные отверстия остаются открытыми и он обеспечен продувом воздуха



**ВНИМАНИЕ.** Не включайте сварочный аппарат, если выходной кабель, электрод, горелка, проволока или система подачи проволоки влажные. Не погружайте их в воду. Эти компоненты и сварочный аппарат должны быть полностью сухими, проверяйте это перед использованием.

## 1.3 Использование сварочного аппарата

- Следуйте инструкциям в этом руководстве.
- Держите сварочный аппарат в выключенном состоянии, когда он не используется.
- Подключите заземляющий провод как можно ближе к свариваемой области, чтобы обеспечить хорошее заземление.
- Не допускайте соприкосновения каких-либо частей тела со сварочной проволокой, если вы контактируете с свариваемым материалом, заземлением или электродом от другого сварщика.
- Не выполняйте сварку, если вы находитесь в неудобном положении. Во избежание несчастных случаев всегда занимайте безопасную позицию при сварке. При работе над землей надевайте ремни безопасности.
- Не накидывайте кабели на тело или вокруг него.

- Наденьте шлем с полным покрытием соответствующего оттенка (см. Стандарт безопасности ANSI Z87.1) и защитные очки во время сварки.
- Наденьте подходящие перчатки и защитную одежду, чтобы защитить кожу от воздействия горячих металлов, УФ- и ИК-лучей.
- Не допускайте чрезмерного использования и перегрева сварочного аппарата. Обеспечьте надлежащее время охлаждения между рабочими циклами.
- Держите руки и пальцы подальше от движущихся частей и держитесь подальше от приводных роликов.
- Не направляйте лазерный фонарик на какую-либо часть своего тела или кого-либо еще.
- Всегда используйте этот сварочный аппарат в номинальном рабочем цикле, чтобы предотвратить его перегрев и выход из строя.
- Запрещено эксплуатировать аппарат, если он находится в неустойчивом положении и его наклон к горизонтальной поверхности составляет больше 15°.

## 1.4 Правильный уход, техническое обслуживание и ремонт

- Всегда отключайте внешнее питание оборудования при работе с внутренними компонентами.
- Не прикасайтесь к печатным платам и не трогайте их без использования антистатического заземляющего браслета. Поместите печатную плату в антистатический пакет, чтобы переместить ее или отправить в сервис.
- Не приближайте руки или пальцы к движущимся частям оборудования, таким как ведущие ролики или вентиляторы.

**Использовать только по прямому назначению**



Сварочный аппарат может быть использован только по прямому назначению. Использование аппарата для других целей и при несоблюдении правил эксплуатации считается использованием не по назначению. За повреждения и выход из строя аппарата при использовании не по назначению производитель ответственности не несет.

**Правила безопасности**



Оператор должен быть ознакомлен с правилами безопасности перед началом работы. Все световые сигналы аппарата должны нормально работать и не быть заклеены, закрашены или закрыты.

**Охрана труда**



Пользователь обязан проходить инструктаж по технике безопасности в установленные сроки. Рекомендуется каждые 3-6 месяцев проводить регулярное техническое обслуживание аппарата.

**Удар электрически м током может привести к гибели**



Касание оголенного электропровода может привести к удару током. Сварочный электрод и обратный кабель находятся под напряжением, когда аппарат включен. Сетевой контур высокого напряжения также находится под напряжением, когда аппарат включен. При MIG/MAG сварке проволока, ролики, канал подачи проволоки и все металлические детали, касающиеся проволоки, находятся под напряжением. Не касайтесь деталей под напряжением голый кожей или в мокрой одежде.

Во время сварки на сварщике должны быть сухие защитные перчатки без дырок и защитная одежда. Корпус аппарата должен быть заземлен, все токопроводящие детали должны быть изолированы. Подсоедините сетевой кабель согласно инструкции по эксплуатации. При сборке и монтаже аппарат должен быть отключен от сети.

При сварке в опасных условиях (замкнутое пространство, повышенная влажность, запыленность, стесненное положение сварщика и др.) следует применять оборудование с повышенными требованиями безопасности: полуавтоматы MIG сварки, аппараты TIG сварки и аппараты MMA сварки с функцией VRD.

Подсоединение электрододержателя, зажима заземления и клемм сварочных кабелей производить после отделения аппарата. Поврежденные детали сварочной цепи должны быть немедленно заменены.

**Электромагнитные поля могут быть опасны**



Электромагнитные поля могут вызвать сбои в работе следующей техники:

Датчики и системы передачи данных  
интернет и теленавигация

Измерительные и калибровочные приборы

Слуховые аппараты и кардиостимуляторы

Меры по предотвращению:

Правильное подключение к сети

Проверьте правильность подключения оборудования к сети.

Сварочный кабель и кабель заземления по возможности должны быть максимально короткими.

Подсоединяйте кабель заземления к свариваемой детали по возможности ближе к зоне сварки.

Сварочные кабели должны находиться максимально дальше от других проводов.

## Излучение дуги может обжечь



Излучение дуги может обжечь глаза и кожу.

Сварку выполнять в сварочной маске и специальной защитной одежде во избежание ожогов глаз и кожи.

Огораживайте место сварки перегородками и специальными светонепроницаемыми шторами из негорючего материала для защиты постороннего персонала от воздействия излучения дуги.

## Сварочные газы и аэрозоль опасны



При сварке появляется газ и аэрозоль, вдыхание которых опасно для здоровья.

При сварке не держите голову в потоке дыма

Обеспечьте достаточную вентиляцию зоны сварки либо используйте сварочную маску с принудительной подачей свежего воздуха.

Защитный газ и сварочный аэрозоль вытесняют кислород из воздуха. Проверяйте вентиляцию участка сварки перед началом работы при работе в замкнутых пространствах.

## Сварочные брызги и искры от болгарки могут вызвать пожар



Когда сварка не производится, убедитесь, что кончик электрода не касается рабочей детали или земли. Случайный контакт может вызвать искры, перегрев или возгорание.

Сварка в замкнутых пространствах (контейнеры, баки) может вызвать возгорание или взрыв. Тщательно выполняйте требования пожарной безопасности.

При дуговой строжке принимайте специальные меры пожарной безопасности.

Надевайте незамазанную защитную одежду: кожаные перчатки, защитную куртку, штаны сварщика, защитные ботинки и подшлемник.

В зоне сварки не должно быть легковоспламеняющихся материалов.

Участок сварки должен быть оснащен огнетушителем и первичными средствами пожаротушения.

Удаляйте огарок MMA электрода из электрододержателя после завершения сварки. Заводите кончик MIG проволоки обратно в горелку.

Используйте правильные предохранители и автоматы.

## Газовый баллон может взорваться



Газовый баллон содержит газ под давлением. Поврежденный баллон может взорваться. Не допускайте нагрева или повреждения баллонов.

Для транспортировки газовых баллонов используйте специальные носилки или тележки, чтобы исключить падение и удары баллонов.

При работе закрепляйте баллоны в специальной стойке или рампе в вертикальном положении во избежание падения или удара баллонов.

Не касайтесь газовых баллонов сварочным электродом, электрододержателем, зажимом заземления и другими частями под напряжением. Располагайте сварочные кабели по возможности дальше от баллонов.

Используйте газовые редукторы, подходящие по марке и давлению газа.

Все газовые баллоны, редукторы, шланги, фитинги должны быть в исправном состоянии.

При хранении и транспортировке надевайте защитные колпаки на вентили баллонов.

**Ожоги от горячих деталей**



Не касайтесь горячих деталей голой кожей или руками

Для работы с горячими деталями используйте специальные зажимы, пассатижи или толстые перчатки

**Летящая стружка или пыль могут повредить глаза**



При зачистке болгаркой или щеткой летит пыль и металлическая стружка, которая может повредить глаза.

При зачистке и отбивании шлака используйте защитный шлем или очки.

**Шум может вызвать повреждение слуха**



Высокий уровень шума от некоторых процессов может вызвать повреждение слуха.

При высоком уровне шума используйте наушники или беруши

**Подвижные части могут вызвать травмы**



Избегайте контакта с подвижными частями, такими как вентиляторы.

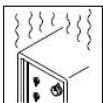
Избегайте контакта с местами зажимов, такими как подающие ролики.

Закрывайте все дверцы, панели, защитные решетки и кожухи.

Сервисное обслуживание должен выполнять только допущенный персонал.

Сервисное обслуживание выполнять только при выключенном из сети аппарате.

**Превышение цикла ПВ вызывает перегрев**



Используйте аппарат в соответствии с циклом ПВ.

Давайте аппарату остыть.

Не переключайте поток охлаждающего воздуха к аппарату.



## Маркировки безопасности



Оборудование с маркировкой CE полностью соответствует требованиям безопасности EN 60 974.



Оборудование с маркировкой CCC полностью соответствует требованиям электробезопасности КНР.

EAC

Оборудование с маркировкой EAC полностью соответствует требованиям электробезопасности технического регламента Таможенного союза.

## 2. УСЛОВИЯ ЭКСПЛУАТАЦИИ ОБОРУДОВАНИЯ



**ВНИМАНИЕ.** Неправильная эксплуатация оборудования может привести к травмам персонала или повреждению оборудования. Внимательно прочитайте инструкцию перед использованием оборудования

### Запрет использования не по назначению

Сварочный аппарат может использоваться только для сварки, способом, указанным в разделе «ОПИСАНИЕ И ТЕХНИЧЕСКИЕ ХАРАКТЕРИСТИКИ» данного руководства. Использование аппарата для других целей или другим способом считается использованием не по назначению. Производитель не несет ответственности за использование аппарата не по назначению. Монтаж, эксплуатация и сервис должны выполняться строго в соответствии с требованиями данной инструкции.

### Условия эксплуатации

Работы должны выполняться при влажности не более 80%. При использовании оборудования температура воздуха должна составлять от -10 °C до +40 °C.

### Правила установки аппарата

**Угроза!** Аппарат не бросать и не кантовать, это опасно. Размещать аппарат на надежной ровной поверхности, предохранять от падений.

Вентиляция аппарата очень важна для безопасной работы. При установке аппарата проверьте доступ охлаждающего воздуха к вентиляторам аппарата. По возможности не допускать попадания пыли и металлической стружки с охлаждающим воздухом внутрь аппарата

Класс защиты аппарата IP21S. Однако главные внутренние компоненты защищены дополнительно.

### Подключение источника тока

Источник тока рассчитан на работу от сетевого напряжения, заявленного в инструкции.

Сетевые кабели и розетки должны подсоединяться в соответствии с требованиями электробезопасности.

**Внимание!** Неправильное подключение источника тока может привести к

поломке. Сетевой кабель и предохранители должны подбираться в соответствии с сетевым напряжением. Строго следовать требованиям данной инструкции

## Тепловая защита

**Внимание!** Сварочный аппарат снабжен устройством защиты и безопасности, называемым тепловой защитой. Это устройство включается автоматически при перегреве сварочного аппарата, отключая электропитание, не допуская дальнейшего повреждения платы и элементов. При срабатывании тепловой защиты загорается индикатор на лицевой панели.

## Продолжительность включения

Цикл продолжительности включения (ПВ) рассчитывается по времени горения дуги в течение 10-минутного цикла, при котором аппарат может варить без перегрева. При перегреве включается защита от перегрева, сварка остановится, вентилятор продолжает работать. Подождите, пока вентилятор охладит аппарат. После перегрева рекомендуется снизить силу тока или увеличить время отдыха аппарата.

**Внимание!** Частое превышение цикла ПВ может вывести из строя аппарат и значительно снижает срок службы.

**Срок службы оборудования составляет 6 лет с даты продажи.**

## 3. ОПИСАНИЕ И ТЕХНИЧЕСКИЕ ХАРАКТЕРИСТИКИ

### 3.1. Общее описание

Промышленный многофункциональный сварочный аппарат, состоящий из мощного источника тока и сварочного трактора.

Сварочные процессы:

Автоматическая сварка под флюсом SAW, ручная дуговая сварка (MMA), воздушная строжка (Googing).

Оптимально подходит для сварки углеродистых, низколегированных, нержавеющей сталей больших толщин.

### 3.2. Отличительные особенности модели

#### ОСОБЕННОСТИ ИСТОЧНИКА ТОКА:

- Регулируемый Горячий старт
- Регулируемый Форсаж дуги
- Выбор ВАХ постоянное напряжение / ток
- Дисплей сварочного тока и напряжения
- Индикатор сети
- Встроенная защита от скачков напряжения
- Встроенная термальная защита
- Индикатор перегрева
- Для легкого перемещения предусмотрены колеса и такелажные проушины

## ОСОБЕННОСТИ СВАРОЧНОГО ТРАКТОРА:

- Микропроцессорный блок управления
- Регулировка сварочного тока, напряжения и скорости сварки
- Дисплей сварочного тока, напряжения и скорости сварки
- Регулировка режима движения трактора
- Тестовый режим - движение трактора без сварки
- Старт сварки "Касанием"
- Старт сварки "Протяжкой"
- Регулируемая высота сварочной головки  $\pm 100$  мм
- Регулируемое расстояние вертикальной колонны  $\pm 70$  мм
- Регулируемое расстояние поперечной балки  $\pm 100$  мм
- Наклон горелки  $\pm 45^\circ$
- Угол поворота поперечной балки вокруг вертикальной колонны  $\pm 90^\circ$
- Ёмкость барабана проволоки 25 кг
- Объем контейнера флюса 6 л
- 4-х роликовый подающий механизм

### 3.3. Технические характеристики

Таблица 1. Технические характеристики источников питания серии ARMADA.

Наименование параметра	Ед. измерения	ARMADA 1000N	ARMADA 1250N
Параметры сети	В, Гц	380, 50	
Потребляемая мощность	кВА	53,3	69,8
Диапазон регулирования тока	А	60 – 1000	60 – 1250
Коэффициент мощности		0,9	
КПД,	%	85	
ПВ	%	100	
Габариты	мм	840 x 380 x 900	
Масса	кг	115	

Таблица 2. Технические характеристики сварочного трактора.

Наименование параметра	Ед. измерения	Сварочный трактор
Диаметр проволоки	мм	2,0 / 3,0 / 4,0 / 5,0 / 6,0
Скорость сварки (трактора)	см/мин	10 – 220
Скорость подачи проволоки	см/мин	20 – 250
Тип подачи проволоки		Непрерывная подача проволоки
Тип применяемой проволоки		Малоуглеродистая, легированная, высоколегированная, порошковая.
Регулируемая высота сварочной головки	мм	100
Регулируемое расстояние поперечной балки (вперед/назад)	мм	±100
Регулируемое расстояние вертикальной колонны	мм	±100
Угол поворота поперечной балки вокруг вертикальной колонны	°	±9
Наклон горелки	°	±45
Объём контейнера флюса	л	6
Ёмкость барабана проволоки	кг	25
Размер (Д x Ш x В)	мм	1020 x 480 x 740
Вес	кг	65

### 3.4. Комплектация

- Источник (инверторный сварочный аппарат)
- Сварочный трактор
- Кабель 70 мм<sup>2</sup> с электрододержателем, 15 м – 2 шт.
- Кабель 70 мм<sup>2</sup> с клеммой заземления, 3 м – 2 шт.
- Кабель управления 14 pin, 15 м
- Руководство по эксплуатации
- Гарантийный талон

## 4. УСТАНОВКА ОБОРУДОВАНИЯ

Откройте транспортировочную упаковку, достаньте сварочный аппарат и имеющиеся принадлежности, проверьте комплектацию изделия, в соответствии со спецификацией производителя, убедитесь в отсутствии механических повреждений. **Перед проведение сварочных работ, убедитесь, что у вас имеется всё требуемое для работ оборудование и средства защиты.**



**Пожалуйста, соблюдайте следующие правила, чтобы предотвратить несчастный случай или повреждение сварочного аппарата во время транспортировки.**

Подъем и перемещение источника сварочного тока с помощью крана осуществляется за установленные на верхней крышке рым-болты. Использовать не менее двух диагонально расположенных точек закрепления тросов. Проверьте надежность фиксации рым-болтов в корпусе источника сварочного тока перед началом работ по его транспортировке.

Выполнение транспортировки источника сварочного тока и сварочного трактора в заводской упаковке предполагается вилочным погрузчиком. В случае применения крана, следует использовать тросы такой длины, чтобы не повредить упаковку и корпус источника.

При транспортировке сварочного трактора вилочным погрузчиком надежно закрепите и зафиксируйте его.

Транспортировку сварочного трактора краном требуется осуществлять за специальную проушину (рым-болт) на центральной стойке трактора.

### Место размещения при работе

#### Монтаж

Требования к месту установки источника сварочного тока:

- Для обеспечения эффективной вентиляции, а также для облегчения операций очистки и обслуживания, сварочный аппарат должен быть установлен или расположен таким образом, чтобы вентиляционные решетки находились на расстоянии не менее 50 см от любых предметов, которые могут закрыть приток воздуха.
- Следует размещать в месте, защищенном от попадания прямых солнечных лучей, дождевой воды, с меньшей влажностью и запыленностью.
- Должен быть помещен на твердое и ровное основание, например, из бетона и т.п.
- Во избежание повреждения изделия, никогда не использовать сварочный аппарат, если он имеет поперечный или продольный наклон свыше 15°.
- Должен быть размещен в месте, с температурой окружающей среды -10 ... 40 °С. (Без конденсата)



**Примечание:** Попадание внутрь источника сварочного тока сварочных брызг, пыли (в том числе от зачистных работ по металлу) может привести к ухудшению изоляции внутренних компонентов источника питания и вызвать возгорание

Во избежание опасности возгорания из-за ухудшения изоляции соблюдайте следующие правила:

- Изолируйте источник от операций сварки и зачистки для предотвращения попадания пыли и сварочных брызг внутрь источника сварочного тока.
- Регулярно обслуживайте источник сварочного тока для предотвращения разрушения изоляции из-за скопления пыли.
- Отключите источник сварочного тока от питающей электросети входным выключателем, когда брызги и пыль попадут внутрь источника питания. Затем продуйте сухим сжатым воздухом. Выполняйте данную операцию регулярно.

## Подключение к сети питания

Таблица 3. Требования подключения к электросети источников питания серии ARMADA

Напряжение питающей электросети		3 фазы AC 380/400В/415/440В	
Частота		50/60Гц	
		ARMADA-1000N/1250N	ARMADA -630N
Установленная мощность	Источник сварочного тока	100 кВА	41 кВА
	Питание от генератора	200кВА	100кВА
Входное защитное оборудование	Предохранитель	150 А	100 А
	Автоматический выключатель без предохранителя (или устройство защиты от утечки)	150 А	100 А
Сечение питающего кабеля	Ввод на источник сварочного тока	Кабель медный сечением не менее <b>16 мм<sup>2</sup></b>	Кабель медный сечением не менее <b>10 мм<sup>2</sup></b>
	Выходной силовой кабель	Кабель медный сечением не менее <b>140 мм<sup>2</sup></b>	Кабель медный сечением не менее <b>70 мм<sup>2</sup></b>
	Кабель заземления	Кабель медный сечением не менее <b>14 мм<sup>2</sup></b>	Кабель медный сечением не менее <b>10 мм<sup>2</sup></b>



**Внимание:** Используйте устройство защиты от утечки тока при подключении оборудования, если рабочая зона мокрая или сварка выполняется на металлическом основании или подставке.

## Уведомление

Чтобы избежать повреждения компонентов, нестабильной дуги или даже повреждения аппарата, используйте сварочный аппарат правильно:

Колебания напряжения питания: допустимый диапазон  $\pm 10\%$  от номинального входного напряжения.

а) При использовании двигателя-генератора: используйте генератор со следующими характеристиками: Номинальная мощность 2-х потребляемой мощности источника сварочного тока, имеет компенсационную катушку.

б) Для питания от стационарной электросети используйте для входного подключения автоматический выключатель указанной мощности или автоматический выключатель без предохранителя (или устройство защиты от утечки).

с) Выберите автоматический выключатель без предохранителя с определенным назначением (или устройство защиты от утечки). Например, для сварочного аппарата, или электродвигателя, или трансформатора.

г) Необходимо использовать направляющие рельсы для сварочного трактора (уточняйте комплект поставки).



## ВНИМАНИЕ:

- Источник тока рассчитан на работу от сетевого напряжения, заявленного в инструкции.
- Сетевые кабели и розетки должны подсоединяться в соответствии с требованиями электробезопасности.
- Инверторный сварочный аппарат предназначен для использования от автономной сети.
- При подключении аппарата к сети, необходимо проверить соединение, т.к. окисления из-за неплотного соединения могут привести к серьезным последствиям и даже поломке.
- Напряжение в электросети должно соответствовать номинальному напряжению, указанному в технических характеристиках изделия.
- Выполнение электромонтажных работ, подключение к питающей электросети и заземление должен выполнять квалифицированный специалист, в строгом соответствии с «Правилами технической эксплуатации электроустановок потребителей», «Правилами техники безопасности при эксплуатации

- электроустановок потребителей» и указаниями данного руководства.
- Персональную ответственность за наличие и надежность заземления несет лицо, проводившее монтаж, либо сам оператор.
- Для обеспечения лучшей электрической безопасности рекомендуем поставить автоматический предохранитель непосредственно перед сварочным аппаратом, подбор предохранителя осуществляйте, с учётом мощности сварочного аппарата.

## **Заземление**

Во время работы сварочный аппарат должен быть заземлен, чтобы защитить оператора от поражения электрическим током.

Не удаляйте заземляющий штырь и не переделывайте вилку каким-либо образом. Не используйте переходники между шнуром питания сварочного аппарата и розеткой источника питания. Убедитесь, что переключатель ПИТАНИЯ находится в положении ВЫКЛЮЧЕНО при подключении кабеля питания сварочного аппарата к сети.

## **Подключение к сети внешнего питания и соединение с трактором.**

Схема подключения источников питания серии ARMADA для SAW сварки показана на рисунке 1

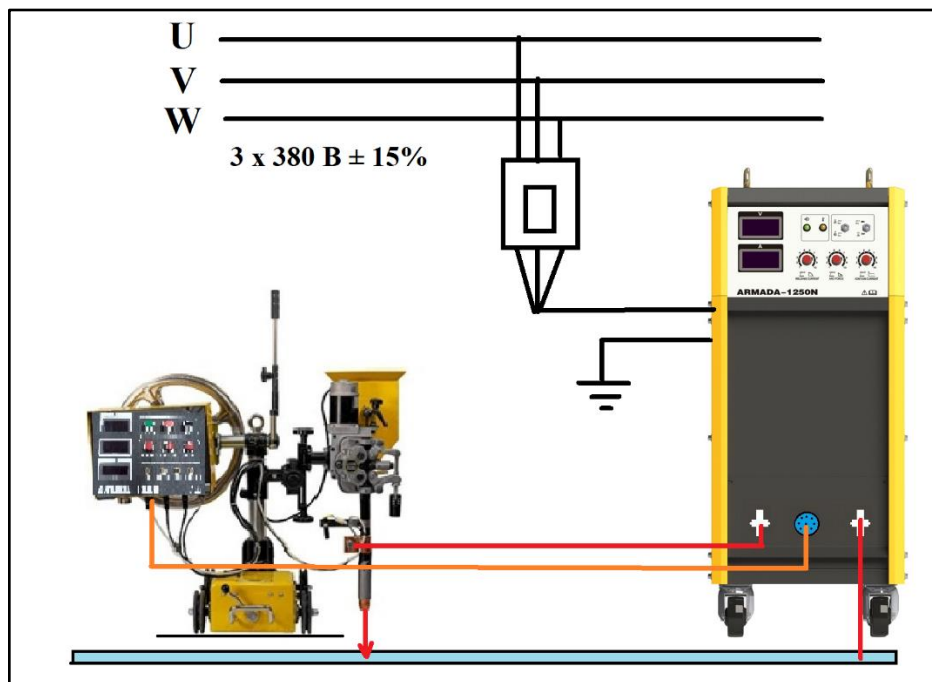


Рис. 1. Схема подключения источника питания к сварочному трактору.



В комплект сварочного оборудования не входит сетевой кабель. Подключение должен производить обученный персонал, имеющий соответствующий допуск.



**Внимание:**

Заземлите устройство, как показано на рисунке.

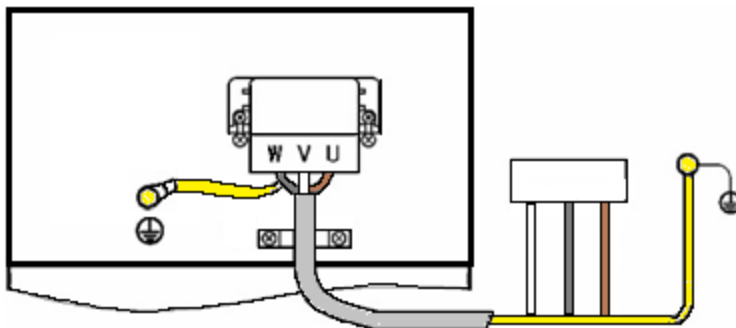


Рис. 2. Схема заземления источника питания.

Автоматический сварочный аппарат под флюсом ABP -XXXXN состоит из источника постоянного тока ABP -XXXXN (такой же, как источник питания для сварки), самоходного трактора для сварки под флюсом ABP -XXXXN (включая блок управления) и сварочного кабеля управления.

Таблица 4. Применяемые кабели для подключения оборудования серии ARMADA

Наименование	ABP-630N	ABP -1000N	ABP -1250N	Кол-во	Примечание
Источник сварочного тока	ABP-630N	ABP -1000N	ABP -1250	1	
Трактор сварочный	ST-3-630	ST-3 -1000	ST-3 -1250	1	
Кабель управления	14 pins	14 pins	14 pins	1	L=15M
Сварочный кабель	70 мм <sup>2</sup>	70 мм <sup>2</sup>	70 мм <sup>2</sup>	2	L=15M
Обратный сварочный кабель	70 мм <sup>2</sup>	70 мм <sup>2</sup>	70 мм <sup>2</sup>	2	L=3M
Входной кабель питания	≥10 мм <sup>2</sup>	≥16 мм <sup>2</sup>	≥16 мм <sup>2</sup>	3	Обеспечивает потребитель
Предохранитель вводной	100 A	125 A	125 A	1	Обеспечивает потребитель

## Соединение сварочного аппарата

### (1) Подключение источника сварочного тока к электросети.



**Внимание:** Во избежание поражения электрическим током, ожогов и т.п. необходимо соблюдать следующие правила:

- Операции по подключению к электрической сети должны выполняться при условии, что клемные коробки (распределители) на задней и передних частях источника сварочного тока закрыты и безопасны.
- Не прикасайтесь к оголенным участкам электрических кабелей влажной рукой.

а) Отвинтите винты с обеих сторон клемной коробки на задней стороне источника сварочного тока, а затем снимите крышку клемной коробки.

б) Подключите три провода входящего питающего кабеля (при этом поперечное сечение каждого провода в кабеле должно быть не менее рекомендованного), к входным клеммам в клемной коробке, а затем надежно закрепите винтами.

в) Изолируйте оголенные области электрических кабелей, которые могут контактировать с другими частями оборудования.

д) Подключите провода входящего питающего кабеля к блоку предохранителей и автоматическому выключателю основной сети электропитания в соответствующем электрическом щите.

д) Выполните заземление источника сварочного тока медными кабелями сечением не менее 10 мм<sup>2</sup>.

### (2) Подключение источника сварочного тока к сварочному трактору.

а) Выключите источник сварочного тока с помощью автоматического выключателя на задней панели источника.

б) Открутите винт на конце защитной крышки на передней панели источника сварочного тока внизу, а затем переверните крышку.

в) Подсоедините один конец обратного сварочного кабеля к клемме (-) на источнике сварочного тока с помощью болтового соединения. На второй конец кабеля установите клемму заземления с помощью болтового соединения (клемма заземления предоставляется пользователем).

г) Подсоедините конец вывода сварочного кабеля (+), а другой конец подсоедините к сварочной горелке трактора с помощью болтовых соединений

е) Изолируйте оголенные области электрических кабелей, которые могут контактировать с другими частями оборудования.

е) Подключите кабель управления одной стороной к разъему на источнике сварочного тока а другой к разъему (14 пин) пульта управления трактора.

ж) Верните защитную крышку на передней панели источника сварочного тока внизу на исходное место, закрутите фиксирующий болт.

**Примечание:** выберите сварочный кабель, руководствуясь следующей таблицей 5.

Таблица 5. Сечение силовых сварочных кабелей

	Стандартно (до15м)			Большая длина (более 15м)		
	Кол-во	Сечение провода	Общее сечение	Кол-во	Сечение провода	Общее сечение
<b>ARMADA-****N-630N</b>	1	70 мм <sup>2</sup>	70 мм <sup>2</sup>	1	70 мм <sup>2</sup>	70 мм <sup>2</sup>
<b>ARMADA-****N -1000N</b>	2	70 мм <sup>2</sup>	140 мм <sup>2</sup>	2	95 мм <sup>2</sup>	190 мм <sup>2</sup>
<b>ARMADA-****N -1250N</b>	3	70 мм <sup>2</sup>	210 мм <sup>2</sup>	2	95 мм <sup>2</sup>	190 мм <sup>2</sup>



**Внимание:** Установите автоматический выключатель или автоматический выключатель без предохранителя (или устройство защиты от утечки тока).

### **Рекомендации:**

Во избежание возникновения пожара при перегреве сварочного кабеля, повреждения машины и нестабильной дуги:

- а) Сечение кабеля должно быть больше указанного.
- б) Не кладите на кабель тяжелые предметы и не прикасайтесь к области сварки.
- с) Надежно подсоедините кабель болтовым соединением.

### **О рабочем цикле**

В таблице выше показан сварочный ток источника питания для сварки и идеальное значение рабочего цикла (ПВ) для аппаратов серии ARMADA. Пожалуйста, используйте оборудование в соответствии с рабочим циклом, соответствующим значению сварочного тока.

При совместном использовании сварочного трактора и другого оборудования соблюдайте минимальную норму. значение номинального рабочего цикла. В противном случае повышение температуры превысит максимально допустимые значения и вызовет снижение производительности сварочного аппарата или вызовет его повреждение

## 5. ОПИСАНИЕ ФУНКЦИОНИРОВАНИЯ

### 5.1. Источник сварочного тока.

Органы управления источника питания для сварки и метод работы.

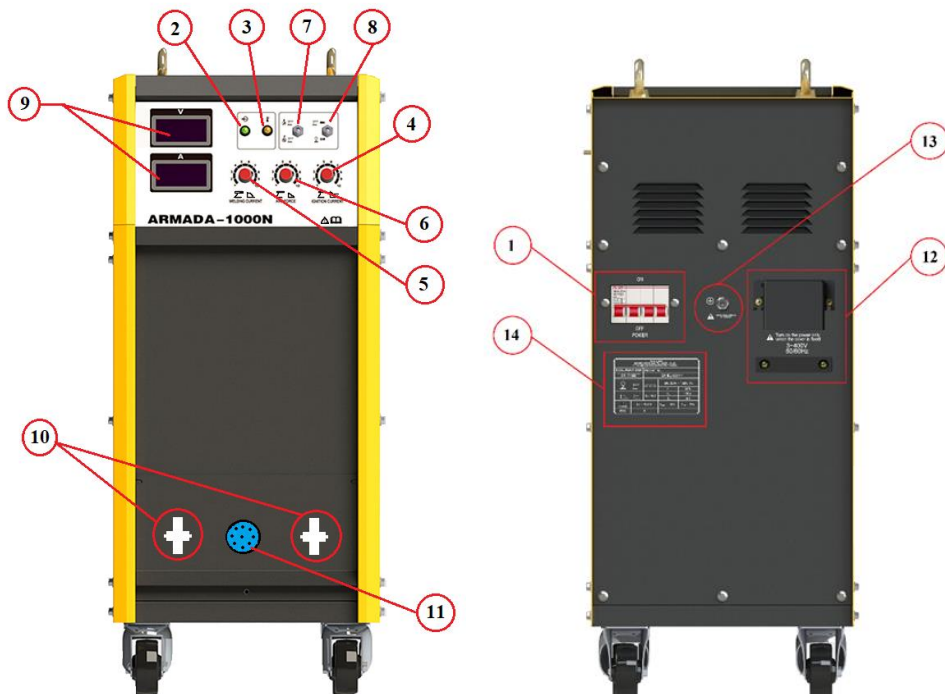


Рис. 3 Внешний вид источника питания ARMADA с органами управления

- 1) Переключатель питания источника сварки (расположен на задней части аппарата)

При установке переключателя в положение «включено» электричество поступает на источник питания сварочного аппарата, индикатор источника питания (зеленый) включается, при этом вентилятор начинает вращаться. А когда индикатор (зеленый) погаснет, вентилятор перестанет вращаться.

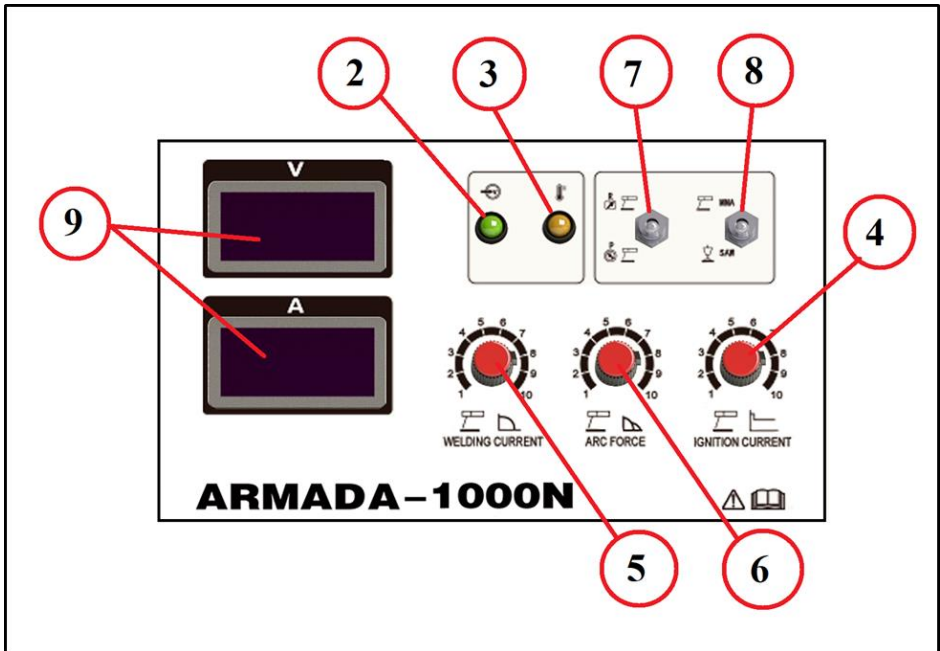


Рис. 4 панель управления источника сварочного тока ARMADA.

## 2) Индикатор питания

При подаче электричества в блок питания загорается индикатор питания (зеленый).

## 3) Предупреждающий индикатор:

- Не горит – источник сварочного тока работает штатно
- Горит желтым - температура аппарата слишком высока и источник питания находится под избыточной нагрузкой, отсутствует фаза основного электропитания



**Внимание:** При эксплуатации аппарата в условиях высокой температуры окружающей среды (выше 40°C), продолжительной работе источника питания на высоких значениях сварочного тока, срабатывает контур тепловой защиты. В этом случае, сварка прерывается, но вентилятор охлаждения продолжает работать. После того, как температура снизится до рабочего значения, индикатор погаснет, а источник питания вернется к нормальному режиму работы. Сварочный процесс может быть продолжен

## 4) Рукоятка регулировки функции «Горячий старт» в режиме MMA сварки.

«Горячий старт» - параметр, позволяющий получить дополнительную мощность при касании электродом изделия, облегчает процесс возбуждения дуги.

## 5) Регулировка сварочного тока

регулировки тока может постоянно изменять текущее значение от самого высокого до самого низкого. Поверните ручку по часовой стрелке, значение тока и напряжения увеличится.

## 6) Рукоятка регулировки функции «Форсаж дуги» в режиме MMA сварки.

«Форсаж дуги» добавляет мощность на дуге при снижении сварочного напряжения. Функция позволяет поддерживать горение сварочной дуги и предотвратить залипание электрода при сварке электродами со специальным покрытием, при сварке короткой дугой, при иных случаях

## 7) Переключатель дистанционного/локального управления.

Дистанционное управление (положение переключателя «ВКЛ») осуществляется с панели управления сварочного трактора. Локальное управление (положение переключателя «ВЫКЛ») осуществляется непосредственно с панели управления источника питания.

## 8) Переключатель режима работы (MMA / SAW):

- режим MMA сварки или строжки угольным электродом;
- режим сварки под флюсом SAW.

## 9) Цифровой индикатор

- «V» - вольтметр;
- «A» - амперметр.

## 10) Клеммы подключения сварочных кабелей (+/-)

Подключение силовых сварочных кабелей к соответствующим клеммам по схеме прямой или обратной полярности должно производиться в соответствии с требуемой технологией сварки. Соединение между кабелем и клеммой должно быть надежным.

## 11) Разъем подключения кабеля управления сварочного трактора.

Кабель с 14 контактами (в вилке имеется 19 контактов) используется для передачи управляющих сигналов между источником питания сварки и сварочным трактором.

## 12) Клемная коробка с крышкой для подключения внешнего электрического питания.

## 13) Место подключения кабеля заземления

## 14) Шильд с наименованием оборудования, заводским номером и основными техническими характеристиками



**Внимание:** Отключите источник сварочного тока от внешнего электропитания перед подключением сварочного трактора или комплекта для сварки MMA или дуговой строжки.

## 5.2. Сварочный трактор

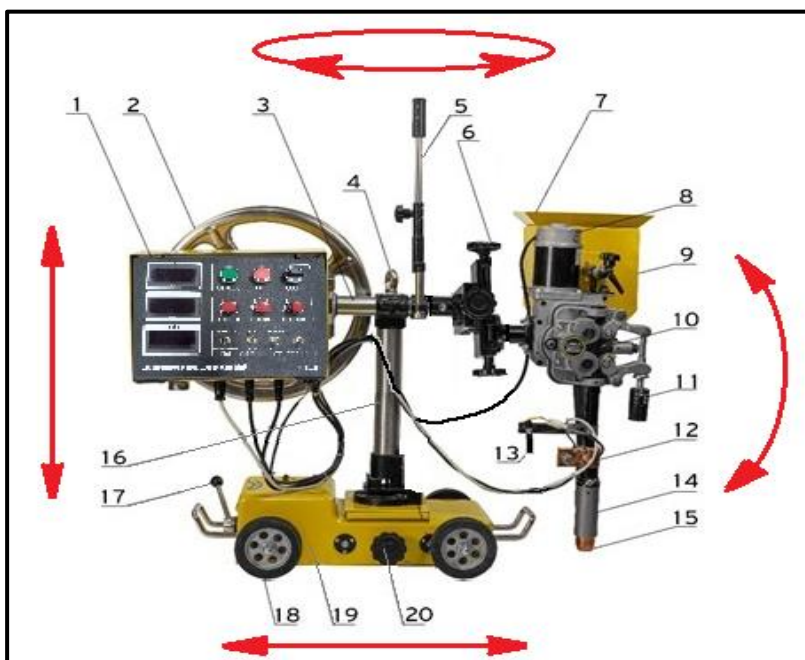


Рис. 5 Сварочный трактор ARMADA

1. Блок управления.
2. Катушка в сборе с кронштейном и направляющей.
3. Балка поперечная.
4. Вертикальная колонна с рым-болтом.
5. Стойка направляющая.
6. Суппорта регулировки вертикального и горизонтального положения сварочной головки.
7. Сетка флюсового бункера.
8. Электродвигатель системы подачи проволоки.
9. Флюсовый бункер.
10. Головка сварочная в сборе.
11. Рукоятка регулировки усилия прижима подающих роликов.
12. Пластина контактная.
13. Лазерный указатель.
14. Насадка коническая флюсовая.
15. Сопло флюсовое.
16. Ручка блокирующая.
17. Рычаг переключения режима движения.
18. Колесо.
19. Шасси трактора.
20. Маховик ручной (регулировка положения мачты 4 относительно шасси 19).

Таблица 6. Параметры сварочного трактора ARMADA

Модель	ARMADA-630N	ARMADA-1000N	ARMADA-1250N
Сварочная проволока Ø мм	2,0 - 4,0	2,0 – 6,0	2,0 – 6,0
Способ поджига дуги	Касанием / С хода	Касанием / С хода	Касанием / С хода
Скорость сварки, м/час	6-130	6-130	6-130
Скорость подачи проволоки, м/мин	0.4-5.0	0.2-2.5	0.2-2.5
Диапазон регулировки положения сварочной горелки, мм	100x100x70	100x100x70	100x100x70
Диапазон вылета сварочной проволоки, мм	100	100	100
Диапазон угла поворота колонны в поперечном направлении, град.	±90°	±90°	±90°
Диапазон наклона сварочной головки в продольном направлении, град.	±45°	±45°	±45°
Диапазон поворота сварочной головки вокруг горизонтальной оси, град.	±90°	±90°	±90°
Объем флюсового бункера (л)	6	6	6
Масса сварочной проволоки в катушке, кг	25	25	25
Габаритные размеры (мм)	1020x480x740	1020x480x740	1020x480x740
Масса трактора (без проволоки и флюса), кг	65	65	65

### Примечание:

#### **Режим возбуждения сварочной дуги «Касанием».**

Рекомендовано использовать данный режим при включении ВАХ источника сварочного тока CC (Constant Current) – Падающая вольтамперная характеристика.

При нажатии кнопки «Старт» источник питания подаёт на трактор напряжение холостого хода, возбуждается сварочная дуга (электродная проволока до включения была закорочена на изделие); срабатывает датчик тока, который включает двигатель на подачу проволоки наверх. Электродная проволока подаётся вверх, сварочная дуга растягивается, напряжение на дуге растёт. При достижении значения «напряжения срабатывания» включается реле напряжения, которое производит реверс двигателя подачи сварочной проволоки, и проволока подаётся в зону сварки, трактор начинает перемещаться вперёд (в направлении сварки). Происходит процесс сварки.

#### **Режим возбуждения сварочной дуги «С хода»**

Рекомендовано использовать данный режим при включении ВАХ источника сварочного тока CV (Constant Voltage) – Жесткая вольтамперная характеристика.

Переключатель выбора параметров ВАХ источника сварочного тока в положение CV (Constant Voltage) – Жесткая вольтамперная характеристика. нажатии кнопки «Старт» источник питания подаёт на трактор напряжение холостого хода, включается электродвигатель подачи сварочной проволоки, и проволока



подаётся в зону сварки, возбуждается сварочная дуга, трактор начинает перемещаться вперёд. Происходит процесс сварки. Реле напряжения в данном случае в работе не участвует. Выключение сварки аналогично автоматическому режиму при сварке на падающей характеристике

## Панель блока управления сварочного трактора



Рис. 6 Органы управления БУ сварочного трактора ARMADA.

Поз.	Описание
1	Индикатор установленной скорости сварки (регулятор 9), м/час
2	Индикатор сварочного тока (регулятор 8), А
3	Индикатор напряжения сварочной дуги (регулятор 7), В.
4	Кнопка включения сварки в автоматическом режиме («START WELDING») После нажатия кнопки, сварочный аппарат начнет подавать напряжение холостого хода на наконечник и начнется подача сварочной проволоки на замедленной скорости (не скорость подачи в режиме сварки) до поджига основной сварочной дуги. После зажигания сварочной дуги, напряжение на токоведущем наконечнике автоматически установится на соответствующее нормальному режиму сварки.
5	Кнопка «СТОП», выключение процесса сварки сварочный аппарат перейдет в состояние возврата дуги из сварки; отпустите ручку, аппарат прекратит сварку по истечении определенного периода времени.

6	Переключатель ВКЛ/ВЫКЛ подачи питания на трактор (обесточиваются питание двигателей, силовая цепь сварки, питание пульта управления)
7	Регулятор значения напряжения на сварочной дуге, В. Допускается регулировка во время сварочного процесса
8	Регулятор значения силы сварочного тока в сварочной дуге, А. Допускается регулировка во время сварочного процесса
9	Регулятор установки скорости сварки, а именно скорость движения сварочного трактора. Диапазон регулировки 6-130, м/час
10	Переключатель выбора параметров ВАХ источника сварочного тока: CV (Constant Voltage) – Жесткая вольтамперная характеристика CC (Constant Current) – Падающая вольтамперная характеристика
11	Переключатель выбора направления сварки Вперед / Назад для автоматического режима. Для определения направления сварки: Рукоятка ВКЛ/ВЫКЛ сцепления – это задняя часть сварочного трактора. Положение переключателя «Вперед»: при включении автоматического сварочного процесса, сварочный трактор будет двигаться ОТ рукоятки сцепления. Положение переключателя «Назад»: при включении автоматического сварочного процесса, сварочный трактор будет двигаться НА рукоятку сцепления
12	Тумблер переключения режим «ТЕСТ» (режим настройки параметров) и режим «Сварка»
13	Тумблер переключателя ручной протяжки проволоки без сварки. Имеет три положения: <ul style="list-style-type: none"> <li>• Вверх (возврат на катушку)</li> <li>• Нейтральное положение</li> <li>• Вниз (вперед на изделие, сварка)</li> </ul> Протяжка проволоки без сварки используется до начала процесса сварки и в промежутках между сваркой. Проволока подается с определенной скоростью, когда нажат переключатель в положение «Вверх» или «Вниз». При коротком замыкании проволоки на изделие подача проволоки прекратится автоматически

## 5.3. Подготовка сварочного трактора к работе

### 1. Установка катушки с проволокой.

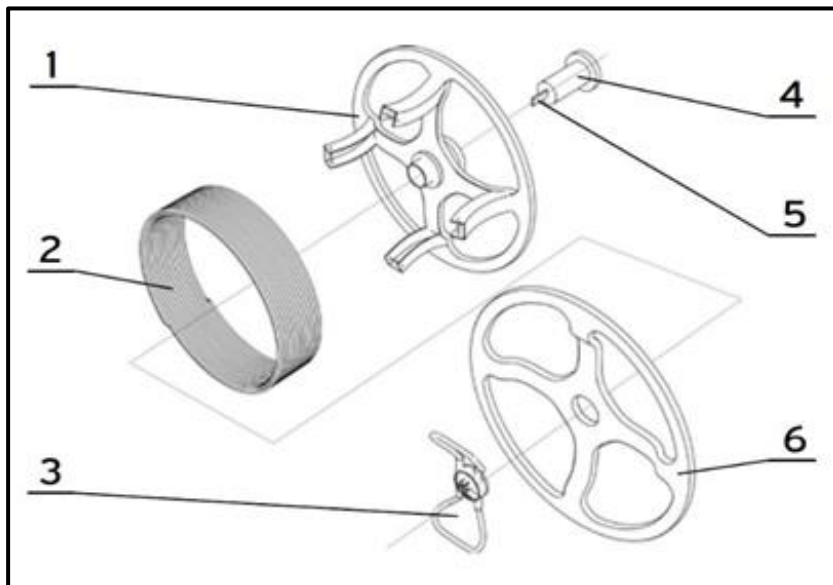


Рис. 7 Катушка с проволокой

- 1) Установите катушку с проволокой (2) на держатель катушки (1).
- 2) Установите прижимной диск катушки (6) на держатель (1).
- 3) Установите держатель в сборе с катушкой на шпindel (4).
- 4) Закрепите держатель крепежной скобой (3).
- 5) Зафиксируйте положение катушки на шпинделе планкой (5).

Снимите виток проволоки с катушки, проденьте проволоку через направляющую стойку 5 (здесь и далее в данном разделе нумерация приведена в соответствии со схемой на рис 5) и направьте проволоку в систему протяжки. Конец проволоки должен проходить через направляющую втулку до роликов системы протяжки

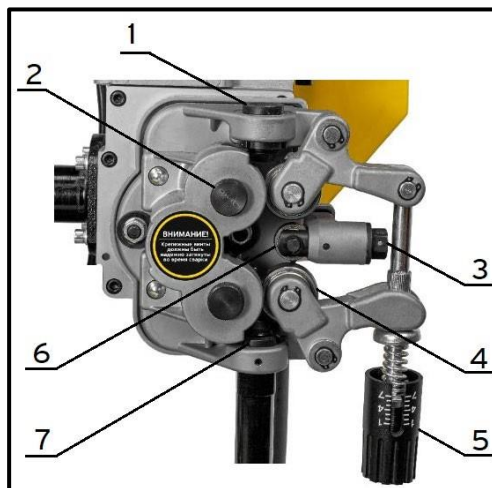


Рис. 8 механизм подачи сварочной проволоки

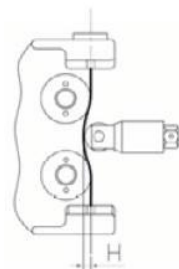
1. Входная направляющая втулка.
2. Зажимной винт.
3. Винт усилия правки.
4. Ролик прижимной.
5. Рукоятка усилия прижима.
6. Ролик выпрямляющий.
7. Выходная направляющая втулка.

2. Ослабьте рукоятку регулировки усилия прижима.
3. Проверьте соответствие роликов системы протяжки и контактного наконечника диаметру сварочной проволоки. При необходимости замените ролики и/или контактный наконечник.
4. Проденьте проволоку через ролики системы протяжки до контактного наконечника.
5. Зажмите рукоятку регулировки усилия прижима и отрегулируйте усилие прижима.

Отрегулируйте усилие выпрямляющего ролика

Таблица 7 Требуемые усилия выпрямления сварочной проволоки

Диаметр проволоки, мм	Требуемое усилие, Н
5,0	1,3
4,0	1,0
3,0	0,6
2,0	0,4



Прямолинейность выходящей из контактного наконечника проволоки должна быть не менее 25 мм. При этой не рекомендуется полностью выпрямлять проволоку, чтобы обеспечить надежный электрический контакт внутри контактного наконечника.

**Примечание.** При переходе на работу с другим диаметром проволоки необходимо убедиться, что канавки подающих роликов соответствуют выбранному диаметру проволоки.

Схема установки подающих роликов приведена ниже.

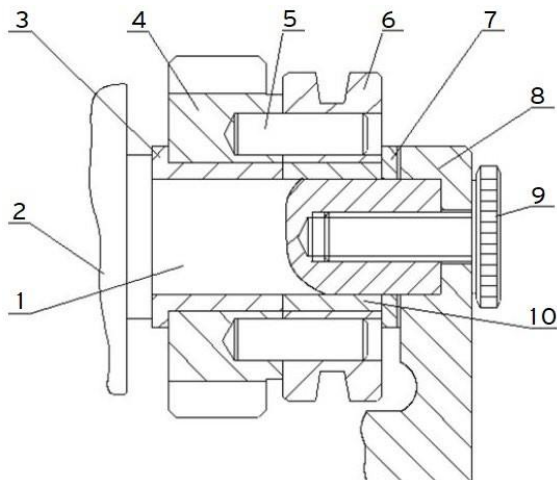


Рис. 9 Схема установки подающих роликов

- 1) Ось подающего ролика.
- 2) Кронштейн.
- 3) Медная втулка.
- 4) Шестерня.
- 5) Контакт.
- 6) Ролик подающий.
- 7) Медная шайба.
- 8) Крышка ролика.
- 9) Зажимной винт.
- 10) Медный регулятор натяжения роликов.

Прямолинейность вытягиваемой проволоки на длине 100 мм после выпрямления должна быть не более 2,5 мм.



**ВНИМАНИЕ!** Не допускайте чрезмерного выпрямления проволоки. Это может вызвать изгиб в противоположном направлении.



**ВНИМАНИЕ!** Если мусор попал на токоподводящий наконечник и подающий ролик, износ подающего ролика и наконечника ускорится, что приведёт к нестабильности процесса сварки.

7. Установите правильное положение сварочной головки трактора в зависимости от расположения свариваемого изделия относительно трактора. Возможные положения сварочной головки при сварке в нижнем положении представлены на изображениях ниже.



Рис. 10 внешний вид сварочного трактора ARMADA

8. Установите рычаг переключения режима движения 17 в положение «автоматическое».
9. Установите правильное положение переключателя направления движения трактора на панели блока управления сварочного трактора.
10. Отрегулируйте вылет сварочной проволоки и положение сварочной головки с помощью маховиков слайдеров регулировки положения сварочной головки.

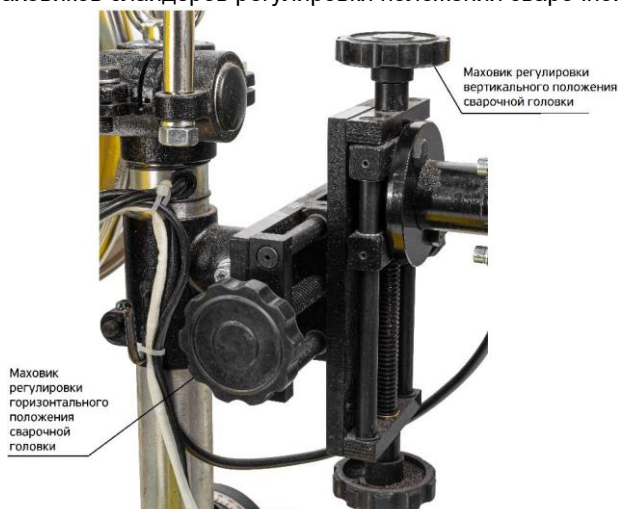


Рис. 11 Внешний вид слайдеров регулировки положения сварочной головки

11. Специальным инструментом (ножницы арматурные) отрежьте конец выходящей из контактного наконечника проволоки под углом  $45^\circ$ . Отрезайте проволоку под острым углом перед каждым стартом сварки.
12. Нажатием на переключатель ручной протяжки проволоки без сварки на панели блока управления сварочного трактора подведите сварочную проволоку до касания о свариваемое изделие. При коротком замыкании проволоки на изделие подача проволоки прекратится автоматически.
13. Откройте заслонку флюсового бункера. Флюс должен начать высыпаться в коническую флюсовую насадку и зону сварки до формирования флюсовой подушки. Закрывать заслонку флюсового бункера следует только после завершения сварочного процесса.



Рис. 12 Флюсовый бункер сварочного трактора ARMADA

**Примечание.** В процессе сварки следите за количеством сварочного флюса в бункере. При необходимости засыпайте флюс в флюсовый бункер.

14. Установите сварочный ток, напряжение и скорость перемещения сварочного трактора в соответствии с технологической картой сварочного процесса. Для подбора режимов сварки можно также воспользоваться таблицей, приведенной в разделе 4.5 данного руководства.
15. Установите переключатель управления перемещением трактора в положение «автоматическое».
16. Для старта процесса сварки необходимо нажать кнопку «Старт».
17. В процессе сварки следите за положением сварочной головки трактора относительно свариваемого изделия. При необходимости корректируйте положение сварочного трактора.
18. Для завершения процесса сварки и остановки приводных электродвигателей необходимо нажать кнопку «Стоп».



**Внимание:** Перед началом сварки не забывайте про кнопку включения направления движения «вперед/назад» и ручку сцепления, т.к. сварочный трактор может поехать в противоположную сторону.



**Внимание:**

- Следите за чистотой пути прохождения проволоки. Избегайте попадания туда грязи или смазки.
- Следите за следами грязи и смазки на проволоке, а также за наличием ржавчины и прочего мусора.
- Перед началом сварки сварочный флюс необходимо просушить.
- При значительном износе канавки подающего ролика необходимо одновременно заменить два подающих ролика.
- Избегайте непосредственного контакта ходовых колёс с масляными пятнами, острым железным ломом, осколками стекла, кислотными и щелочными средами.

## 6. Рекомендации по использованию аппарата для сварки под флюсом ARMADA.

Процесс автоматической сварки под слоем флюса – один из наиболее производительных способов дуговой сварки.

Принципиальная схема процесса представлена на рисунке ниже.

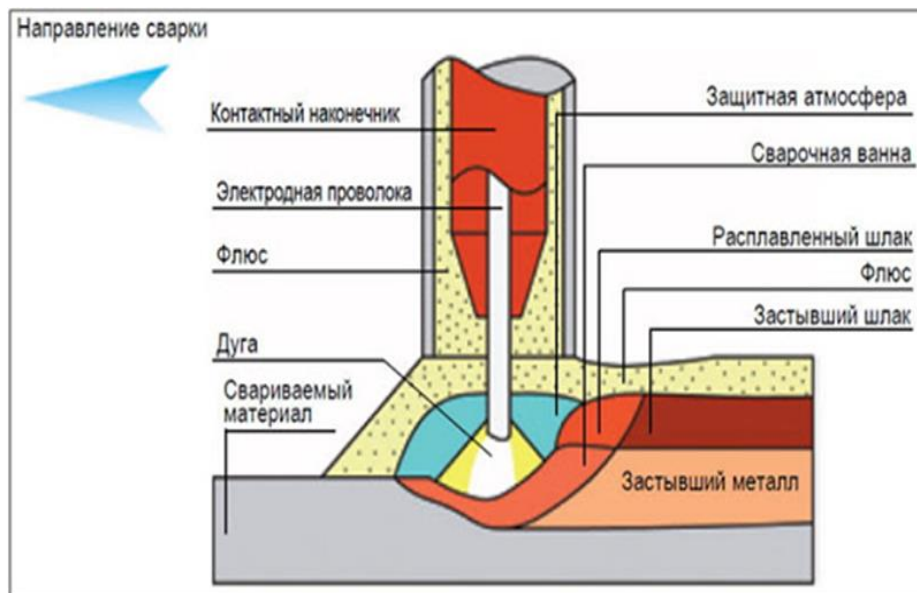


Рис. 13 Принципиальная схема процесса сварки под слоем флюса



Дуговая сварка под флюсом позволяет:

- Выполнять сварку большинства сталей любой степени легирования
- Выполнять дополнительное легирование шва как за счет применения легированных проволок, так и легированием через компоненты флюса.
- Правильно подобранный режим сварки и сварочных материалов позволяет получить качественные (равнопрочные с основным материалом) сварные соединения требуемого сечения.

Параметры управления сварочным процессом сварки под слоем флюса:

- Сварочный ток
- Напряжение дуги
- Скорость перемещения сварочной горелки (скорость сварки)
- Размер и химический состав сварочной проволоки
- Химический состав и структура присадочного флюса

Ниже представлены некоторые зависимости изменения параметров сварочного процесса на форму сварного соединения.

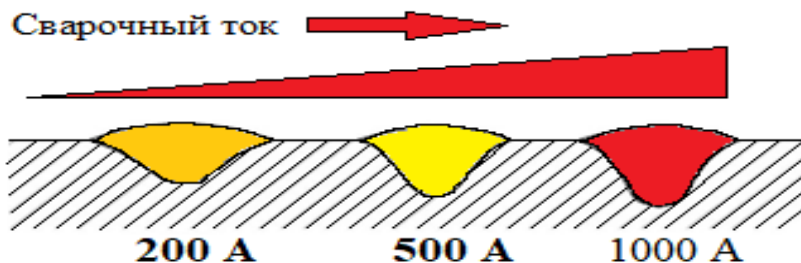


Рис. 14 Влияние силы сварочного тока на глубину проплавления

С увеличением значения сварочного тока увеличивается глубина проплавления. Слишком большой сварочный ток может привести к прожогу, а малый – к непровару.

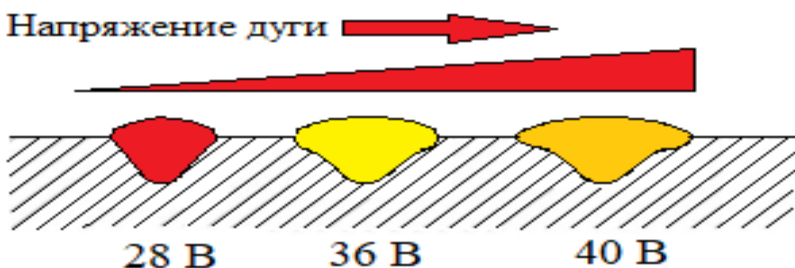


Рис. 15 Влияние напряжение дуги на ширину шва.

С увеличением напряжения дуги увеличивается ширина сварного шва (валика). Повышенное сварочное напряжение приводит к перегреву сварочной ванны и снижению механических свойств шва за счет эффекта самоотпуска и некорректной кристаллизации.

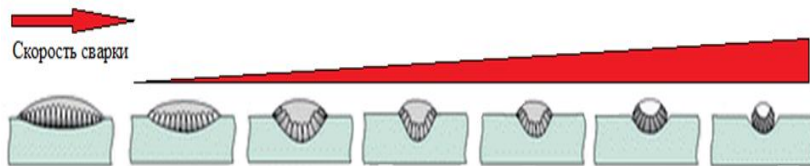


Рис. 16 Влияние скорости сварки на форму шва

С увеличением скорости сварки при неизменных остальных параметрах уменьшается глубина проплавления, ширина шва (валика) вплоть до момента появления эффекта «подрез» и «несплавление».

Несмотря на то, что величина зазора в сварном соединении не является определяющим технологическим параметром, ее следует учитывать.

## Влияние подготовки кромок под сварку на форму шва



Рис. 17 Влияние подготовки кромок на форму шва.

Вылет сварочной проволоки определяет высоту контактного наконечника над поверхностью свариваемого металла и толщину флюса. Самый короткий вылет определяется по открытой дуге, когда открытой дуги нет, вылет имеет наименьшее значение. Однако, вылет не может быть слишком большим, иначе это усилит выгорание проволоки, так как на нее слишком долго влияет предварительный нагрев током сопротивления, что приведет к деформации сварочного шва и повлияет на гладкость шва. А если вылет будет слишком коротким, контактный наконечник легко повредить. Ниже приведены некоторые стандартные вылета для сварки углеродистой стали.

Таблица 8





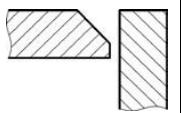
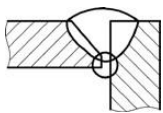
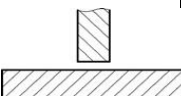
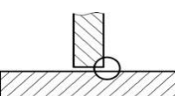
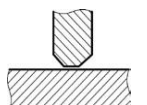
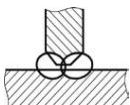
Диаметр проволоки	мм.	2	2,5	3,2	4	5,0	6,0
Вылет проволоки	мм.	15-20	20-25	25-35	25-35	30-40	30-40

Основные типы сварных соединений для автоматической сварки под слоем флюса указаны в «ГОСТ 8713-79 Сварка под флюсом. Соединения сварные.

**Основные типы, конструктивные элементы и размеры».**

Однако, всегда существуют изделия, где форма соединения, значения геометрии кромок и стыка не соответствуют данному ГОСТ и определяются внутренними техническими РД предприятия.

Таблица 9 Примеры возможных видов соединения согласно ГОСТ 8713-79.

Вид соединения	Сварной шов	Подготовка кромок	Сварочный шов	Толщина свариваемого металла	Условное обозначение
Стыковое	Односторонний			2 – 12	C47
Стыковое	Двухсторонний			12 – 20	C12
Угловое	Односторонний с подваркой корня			8 – 20	У7
Тавровое	Односторонний			3 – 40	T1
Тавровое	Двухсторонний			16 – 40	T8

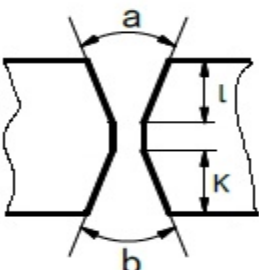
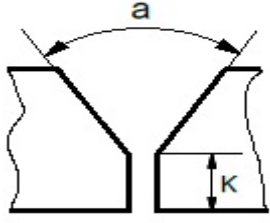
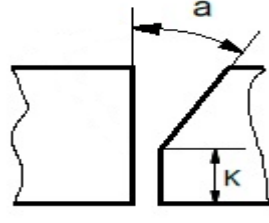
В связи с большим количеством различных вариантов применения автоматической сварки под слоем флюса для широкого спектра свариваемых материалов, сварочных проволок и флюса, невозможно предоставить все возможные технологические параметры для данной сварки для оборудования ARMADA.



**Внимание:** Выбор сварочных материалов, технологических режимов и результат технологического процесса всегда остаются за пользователем оборудования ARMADA.

**Представленные ниже режимы сварки имеют ознакомительный характер.**

Таблица 10 Режимы автоматической сварки двухстороннего шва с разделкой кромок

Х-образная разделка с притуплением в т.ч. несимметричная	V-образная разделка с притуплением	Одноосная несимметричная разделка с притуплением
		
<b>C25, C39</b>	<b>C18</b>	<b>C12</b>

Толщина свариваемого металла	Форма разделки шва	Диам. Проволоки, мм.	Номер шва	Размеры разделки шва		Напряжение дуги (В)	Ток сварки (А)	Скорость сварки (м/час)
				Общий угол скоса кромки a/b, градус	Притупление l / k (мм)			
<b>14</b>	<b>C18</b>	5	1	80	6	36-38	830-850	25
			2	--	--	36-38	600-620	45
<b>16</b>	<b>C18</b>	5	1	70	7	36-38	830-850	20
			2	--	--	36-38	600-620	45
<b>18</b>	<b>C18</b>	5	1	60	8	36-38	830-850	20
			2	--	--	36-38	600-620	40
<b>22</b>	<b>C18</b>	6	1	55	13	38-40	1050-1150	18
		5	2	--	--	36-39	600-620	45
<b>24</b>	<b>C12</b>	6	1	40	14	38-40	1100	24
		5	2	40	14	36-38	800	28
<b>30</b>	<b>C39</b>	6	1	80	10	36-40	1000-1100	18
			2	60	10	36-38	900-1000	20

Таблица 11 Режимы однопроходной сварки под слоем флюса углового соединения «в лодочку» малоуглеродистых и низколегированных сталей

Размер углового шва (мм)	Диаметр проволоки (мм)	Ток сварки (А)	Напряжение дуги (В)	Скорость сварки (м/час)
6	2	450-475	34-36	40
8	2	475-525	34-36	33
	3	550-600	34-36	35
	4	575-625	34-36	35
	5	675-725	32-34	35
10	2	475-525	34-36	28
	3	600-650	34-36	30
	4	650-700	34-36	30
	5	725-775	32-34	32
12	2	475-525	34-36	25
	3	600-650	34-36	25
	4	725-775	36-38	28
	5	775-825	36-38	28

Дополнительные общие рекомендации по работе с оборудованием ARMADA.

Для эффективной работы сварочного трактора и получения качественного результата сварочного процесса рекомендуется придерживаться следующих правил:

- Катушка с проволокой должна содержаться в чистоте. Ржавая и/или грязная проволока или чрезмерно высокие токи увеличивают износ наконечника. Следите за состоянием направляющих сварочной проволоки, подающих и прижимных роликов, выпрямляющего ролика, контактного наконечника.
- Изношенный контактный наконечник (механический износ, подгорание, трещины) может стать причиной нестабильности сварочного процесса. Вовремя меняйте контактный наконечник. Всегда держите наконечники в запасе для замены.
- При наличии грязи, ржавчины, масляных загрязнений на проволоки или деталях сварочного трактора очистите элементы или замените новыми.
- Избегайте контакта колес сварочного трактора с агрессивными растворами, кислотными и щелочными средами, острыми предметами или масляными загрязнениями. Это может привести к разрушению резинового покрытия колес.
- Наклон сварочного трактора относительно горизонтальной поверхности не должен превышать 15°.
- При сборке конструкции на прихватках способом ручной дуговой сварки покрытыми электродами с последующим переплавлением прихваток требуется обязательное полное удаление шлака перед началом автоматической сварки под слоем флюса.
- При сварке ответственных конструкций начало и завершение процесса автоматической сварки рекомендуется выполнять на выводных пластинах такой же толщины и с такой же разделкой кромок, как и основные свариваемые детали. После завершения сварки выводные пластины удаляют резкой

## 7. ТЕХНИЧЕСКОЕ ОБСЛУЖИВАНИЕ



**Внимание:** Для выполнения технического обслуживания требуется обладать профессиональными знаниями в области электрики и знать правила техники безопасности. Специалисты должны иметь допуски к проведению таких работ.



**Внимание:** Отключайте аппарат от сети при выполнении любых работ по техническому обслуживанию. Для обеспечения безопасности при обслуживании аппарата отключите питание и подождите 5 минут, пока напряжение питания не упадет до безопасного напряжения 36 В.

Периодичность	Мероприятия по техническому обслуживанию
До/после использования и транспортировки	<ul style="list-style-type: none"> <li>• Проверьте надежность подключения аппарата к электрической сети.</li> <li>• Проверьте целостность изоляции всех кабелей. Если изоляция повреждена, заизолируйте место повреждения или замените кабель.</li> <li>• Проверьте все соединения аппарата (особенно силовые разъёмы). Если имеет место окисление контактов, удалите его с помощью наждачной бумаги и подсоедините провода снова.</li> <li>• Проверьте работоспособность кнопок управления, регуляторов и тумблеров на передней и задней панелях источника питания.</li> <li>• После включения электропитания проверьте сварочный аппарат на отсутствие вибрации, посторонних звуков или специфического запаха. При появлении одного из вышеперечисленных признаков отключите аппарат и обратитесь в сервисный центр.</li> <li>• Убедитесь в работоспособности вентилятора. В случае его повреждения прекратите эксплуатацию аппарата и обратитесь в сервисный центр.</li> <li>• Произведите визуальный осмотр быстроизнашиваемых частей. Замените на новые при большом износе.</li> </ul>
Раз в год	<ul style="list-style-type: none"> <li>• Испытания на изоляционное сопротивление и целостность заземления должны проводиться в сервисных центрах.</li> </ul>

### Общие рекомендации:

• Следите за чистотой сварочного аппарата, удаляйте пыль с корпуса с помощью чистой и сухой ветоши.

• Не допускайте попадания в аппарат капель воды, пара и прочих жидкостей. Если же вода все-таки попала внутрь, вытрите ее насухо и проверьте изоляцию (как в самом соединении, так и между разъёмом и корпусом).

## 8. УСТРАНЕНИЕ НЕПОЛАДОК

Неисправность	Причины и методы устранения
Индикатор сети не горит, нет сварочной дуги, встроенный вентилятор не работает.	Нет напряжения сети или обрыв в силовом кабеле. Проверьте напряжение сети. Замените силовую кабель.
	Дефект или повреждение оборудования. Обратитесь в сервисный центр.
	Аппарат находится в режиме защиты от сбоев из-за чрезмерного напряжения сети. Проверьте напряжение сети.
Горит индикатор сети, нет сварочной дуги, но встроенный вентилятор работает.	Нарушены внутренние соединения аппарата. Обратитесь в сервисный центр.
Горит индикатор сети, вентилятор работает, но сварочной дуги нет.	Аппарат находится в режиме защиты от перегрева. Не выключайте аппарат, чтобы вентилятор понизил температуру.
Горит индикатор сети, вентилятор работает. При повторном запуске оборудования загорается индикатор перегрузки.	Возможно, оборудование находится в режиме защиты от перегрева. Не выключайте аппарат, чтобы вентилятор понизил температуру.
	Возможны повреждения цепи инвертора. Обратитесь в сервисный центр.
Горит индикатор перегрузки по току	Напряжение на дуге слишком большое либо слишком малое. Отрегулируйте режим сварки. Обратитесь в сервисный центр.
Чрезмерное количество искр в процессе сварки.	Подобран неправильный режим сварки. Подберите необходимый режим сварки. Замените токоподводящий мундштук.
Сварочный трактор не включается.	Поврежден кабель управления. Замените кабель.
	Выход из строя платы управления. Обратитесь в сервисный центр.



**Внимание:** Ремонт данного сварочного оборудования в случае его поломки может осуществляться только квалифицированным техническим персоналом.

## 9. ПРАВИЛА ХРАНЕНИЯ И ТРАНСПОРТИРОВКИ

Хранить сварочный аппарат необходимо в закрытых помещениях с естественной вентиляцией, где колебания температуры и влажность воздуха существенно меньше, чем на открытом воздухе, при температуре не выше +40°C и не ниже -50°C, относительной влажности не более 80% при +25°C.

При длительном хранении изделия необходимо один раз в 6 месяцев производить проверку состояния законсервированных поверхностей и деталей. При обнаружении дефектов поверхности или нарушения упаковки необходимо произвести переконсервацию.

Срок хранения изделий – не более 3 лет.

Сварочные аппараты можно транспортировать любым видом закрытого транспорта в упаковке производителя или без нее, с сохранением изделия от механических повреждений, атмосферных осадков, воздействия химических активных веществ и обязательным соблюдением мер предосторожности при перевозке хрупких грузов, что соответствует условиям перевозки 8 по ГОСТ 15150-89



Во избежание опасности возгорания от сварки и нанесения вреда здоровью агрессивным газом при настройке сварочного аппарата соблюдайте следующие правила.

Не устанавливайте сварочный аппарат в местах где есть легковоспламеняющиеся и горючие газы.

Уберите легковоспламеняющиеся материалы из места выполнения сварочных работ. Если трудно удалить легковоспламеняющиеся вещества, используйте негорючий материал, чтобы изолировать их от воздействия сварочного процесса.

При сварке в узком пространстве не забудьте обеспечить достаточный воздухообмен или выполняйте работу со специальными защитными устройствами под наблюдением другого человека, находящегося вне рабочей зоны.

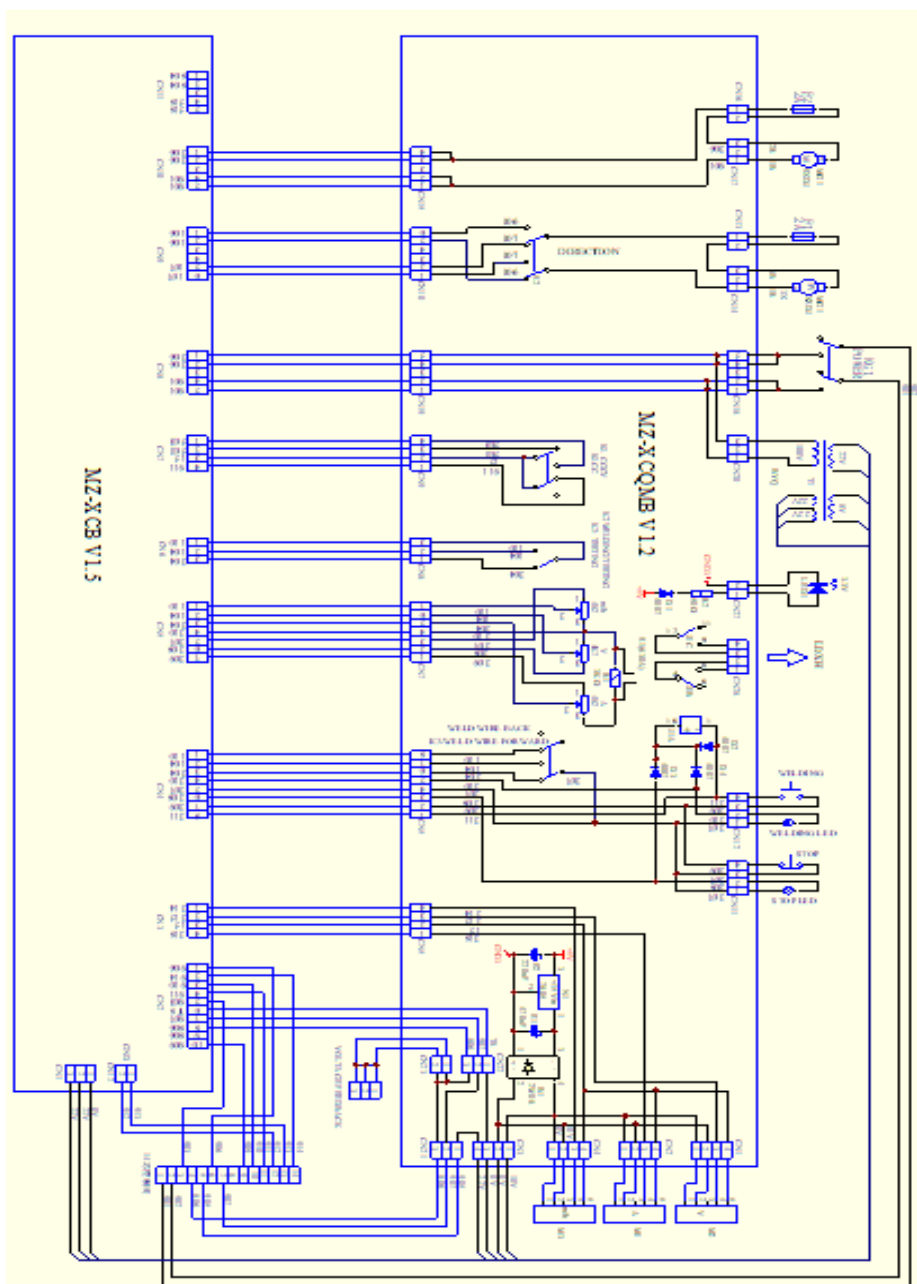
Пожалуйста, зафиксируйте положение сварочного трактора после настройки рабочих режимов и окончания работ для предотвращения его самопроизвольного движения.

Не кладите на сварочный аппарат тяжелые предметы.

Не закрывайте вентиляцию сварочного аппарата.

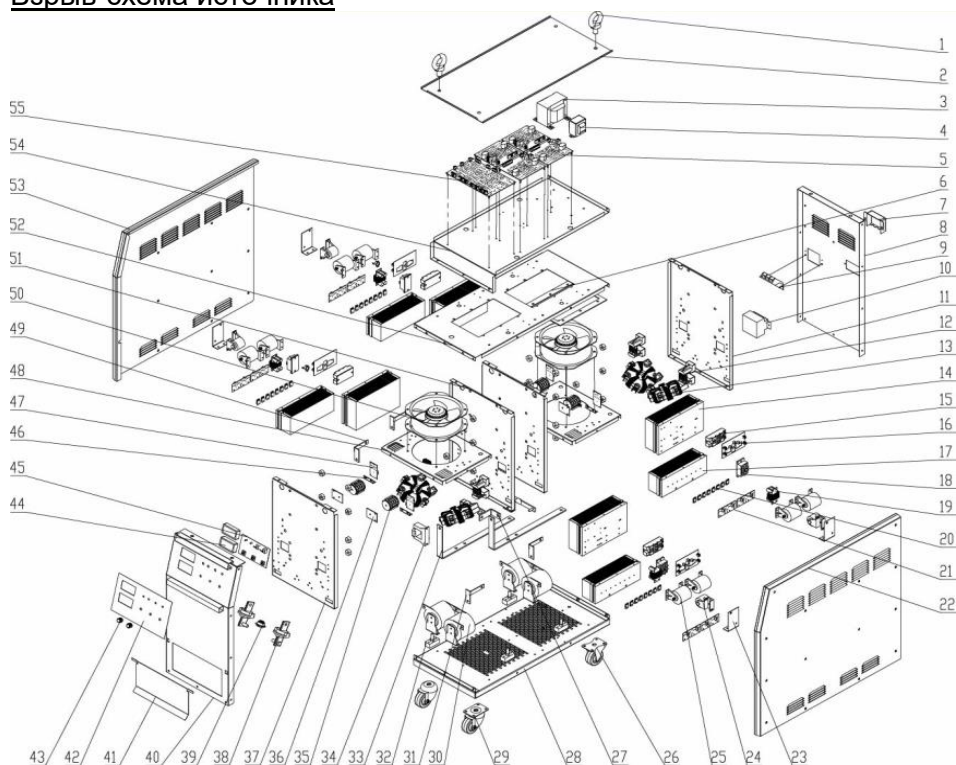


## 10. Электрическая схема



## 11. Каталог запасных частей источника

### Взрыв-схема источника



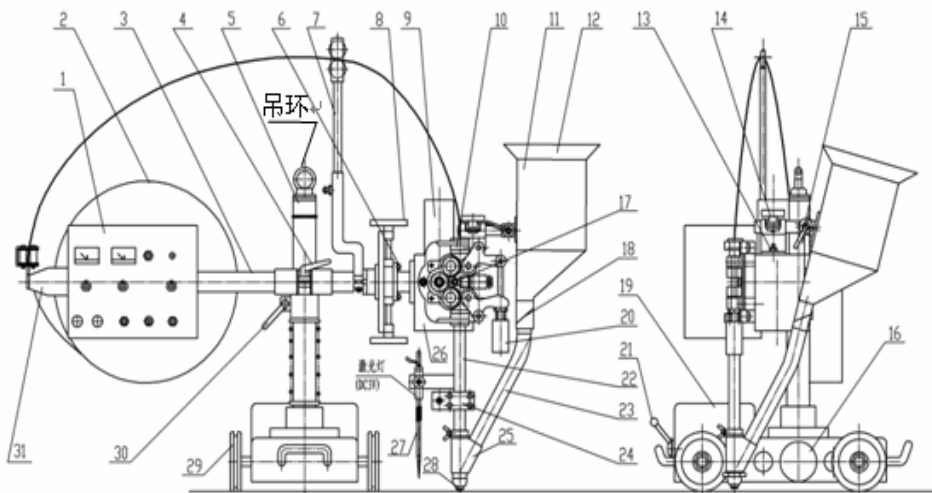
КОД	НАИМЕНОВАНИЕ	К-ВО
1	20060040003 Lifting bolt	2
2	11010010167 The top welding	1
3	20070250391 Control transformer 2	1
4	20070250464 Control transformer	1
5	11050030067 Coated silicone PWM with driver plate #	4
6	11020013382 Radiator insulating panel	2
7	20050050100 Three-phase junction box	1
8	20050050032 Three-phase terminal	1
9	11010031538 After the plate welding	1
10	20070800282 Leakage protection switch	1
11	11020013378 First welding of radiator fixing plate	3
12	20070040048 Phase inductance	4
13	20070250032 The main transformer	4
14	20070430167 Inverter radiator A	2

КОД	НАИМЕНОВАНИЕ	К-ВО	
15	20070330002	IGBT	4
16	11050030062	Soft switch drive plate #	4
17	20070430169	Rectified radiator	4
18	20070370027	Three-phase rectifier bridge	4
19	20070040043	Phase inductance	4
20	20070280135	Rapid recovery diode (ROHS)	32
21	11050080048	Rectifier absorber #	8
22	11010020002	The shell(right)	1
23	11020013386	Capacitor plate	2
24	20070120113	Across the condenser	4
25	20070120123	Filter capacitor	4
26	20050070050	Directional caster (black)	2
27	11020013388	The reactor is connected to the radiator in row two	2
28	11010040752	The chassis assembly	1
29	20050070032	Universal caster (black)	2
30	11020015278	Output reactor two	2
31	11020013409	The reactor is connected to the radiator bank	2
32	20050060031	Insulation gasket (including screws and flat gasket)	4
33	11030040179	Reactor connection row 1 (galvanized)	2
34	11100130006	Hall wiring harness	1
35	20070040044	The resonant inductance	4
36	11020013387	Inductance fixing plate	4
37	11020013379	Second welding of radiator fixing plate	1
38	20050030017	Secondary terminal	2
39	20030302252	Aviation socket wiring harness	1
40	11010031539	Before the plate welding	1
41	11010020727	The flap	1
42	11010060386	panel	1
43	20070110022	Potentiometer button	3
44	20070460033	Digital ammeter	2
45	11050110265(1)	The front panel #	1
46	11020015133	Current transformer support	4
47	11050010159	Current take template #	4
48	11020013381	Fan plate	2
49	11020013388	The reactor is connected to the radiator bank	2
50	20070890014	Axial flow fan	1
51	11020013378	First welding of radiator fixing plate	3
52	11010050256	Install the soldering board	1
53	11010020001	The shell (left)	1
54	11020013380	Main control board installation board welding	1
55	11050020033(1)	Main control panel #	1

## 12. Каталог запасных частей трактора

### Взрыв-схема трактора

### 送丝小车结构示意图

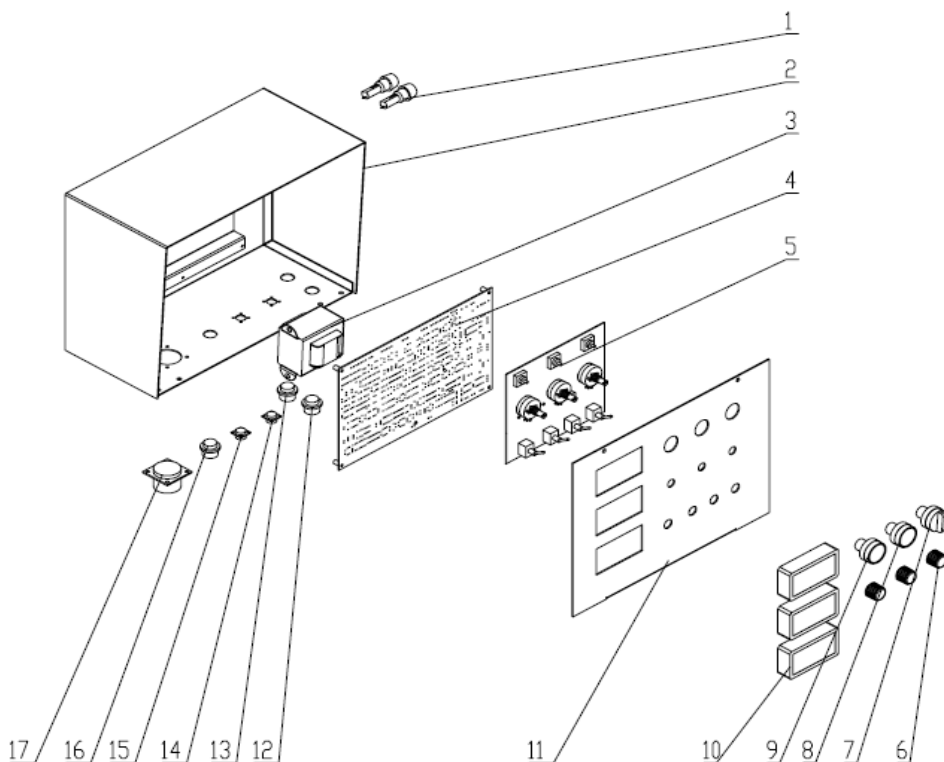


КОД	НАИМЕНОВАНИЕ	К-ВО
1	no Control casing	1
2	20400080093 Wire spool	1
3	20400080094 Beam	1
4	20400080095 Spaces tight handle (1)	1
5	20400080096 Upright column	1
6	no Hexagonal nut	3
7	20400080097 Bracket	1
8	20300080032 Lift pallet handwheel	2
9	20400080103 Wire feeder motor	1
10	20400080087 Wire feed assembly	1
11	20400080099 Solder case	1
12	20400080091 Flux fighting filter screen	1
13	20060140039 Hexagonal nut	1
14	20400080092 Star-shaped handwheel	1
15	20400080095 Spaces tight handle (2)	1

	КОД	НАИМЕНОВАНИЕ	К-ВО
16	20400080088	Wave-shaped handwheel	2
17	20400080098	Alignment wheel	1
18	20400080086	Hopper switch	1
19	no	Base	1
20	20400080084	Pressure regulating handle	1
21	20400080083	Clutch handle	1
22	20300020156	Torch pole	1
23	20300080040	Copper cover	1
24	20400080081	Current conducting plate	1
25	20400080100	Solder filler	1
26	20400080079	Wire feed electrical boxes slowdown	1
27	20400080078	Finger guide	1
28	20300080065	Nozzle	1
29	20400080102	Foot wheel	2
30	20400080095	handle (replaced by screw nut)	1

## 13. Каталог запасных частей панели управления

### Взрыв-схема панели управления



КОД	НАИМЕНОВАНИЕ	К-ВО
1	Insurance holder	2
2	Trolley control box welding	1
3	Control transformer	1
4	The program board of trolley	1
5	panel	1
6	Potentiometer button	3
7	Push button switch	1
8	Button switch with light	1
9	Button switch with light	1
10	Digital display table	3

	КОД	НАИМЕНОВАНИЕ	К-ВО
11	11010060813	Welding of trolley control panel	1
12	20030301179	Linkage signal base wiring harness	1
13	20030301181	Probe signal base wire harness	1
14	20070540023	aviation socket ROHS	1
15	20070540024	aviation socket ROHS	1
16	20070540025	aviation socket ROHS	1
17	20030302288	Aviation socket wiring harness	1

**Адрес Сервисного Центра:**

Россия, Московская область, г. Ивanteeвка, Санаторный проезд, д.1, корп. 4А  
Тел. 8-800-600-99-39 Эл. почта: support@hugongweld.ru

**Производитель:**

"SHANGHAI HUGONG ELECTRIC (GROUP) CO., LTD."  
КИТАЙ, 7177 Waiqingsong Road, Qingpu District Shanghai, 201700

