

# ***fubag***

Инверторная электростанция  
Inverter power station

Инструкция по эксплуатации

## **TI 3200**



[www.fubag.ru](http://www.fubag.ru)

## 1. Безопасность

**ПЕРЕД ИСПОЛЬЗОВАНИЕМ ЭЛЕКТРОСТАНЦИИ ВНИМАТЕЛЬНО ОЗНАКОМЬТЕСЬ С ДАННОЙ ИНСТРУКЦИЕЙ. К ИСПОЛЬЗОВАНИЮ И ОБСЛУЖИВАНИЮ ЭЛЕКТРОСТАНЦИИ ДОПУСКАЕТСЯ ТОЛЬКО КВАЛИФИЦИРОВАННЫЙ И СПЕЦИАЛЬНО ОБУЧЕННЫЙ ПЕРСОНАЛ, ОЗНАКОМЛЕННЫЙ С ДАННОЙ ИНСТРУКЦИЕЙ.**



### **ВНИМАНИЕ!**

- Выхлопы содержат вредный угарный газ. Никогда не эксплуатируйте электростанцию в закрытом помещении. Перед включением убедитесь, что обеспечена хорошая вентиляция. При установке в хорошо проветриваемых зонах обращайте внимание на обеспечение безопасности.
- При работе электростанции глушитель становится очень горячим и остывает некоторое время после ее выключения. Будьте внимательны и не дотрагивайтесь до глушителя, пока он горячий. Дайте двигателю остыть до того, как поставить его на хранение в помещение.
- Выхлопная система двигателя будет нагреваться при работе и останется горячей некоторое время после выключения двигателя.
- Для предотвращения ожогов обращайте внимание на предупредительные наклейки на электростанции.
- Бензин является легко воспламеняемым и взрывчатым веществом. Осуществляйте заправку электростанции топливом только в хорошо проветриваемых зонах при выключенном и остывшем двигателе. Поблизости не должно быть курящих, источника искр и дыма. Всегда заправляйте электростанцию в хорошо проветриваемом месте. Пролитый бензин необходимо сразу удалить.
- Подсоединение электростанции к электросистеме должно осуществляться только квалифицированным электриком и должно соответствовать всем электротехническим правилам и нормам. Неправильное подсоединение к системе может стать причиной выхода из строя электрогенератора, неисправности электросети и подключенных к ней электроприборов, а также привести к поражению электричеством людей.
- Всегда проводите предэксплуатационный осмотр электростанции до запуска двигателя. Вы можете предотвратить аварию или повреждение оборудования.
- При работе размещайте электростанцию на расстоянии не менее 5 м от зданий/стен или другого оборудования.
- Во время работы электростанция должна стоять на горизонтальной поверхности.
- Внимательно изучите и запомните параграфы инструкции, касающиеся остановки электростанции, и органов управления. Не допускайте к работе с электростанцией лиц, не ознакомившихся с инструкцией.
- Не допускайте к работающей электростанции детей и домашних животных.
- Электростанция является источником электротока и при неправильной эксплуатации может стать причиной поражения электрическим током. Не осуществляйте эксплуатацию электростанции мокрыми руками и при большой влажности.
- Не эксплуатируйте электростанцию в дождь или снег и не допускайте попадания на нее влаги.

- Лицам, работающим с электростанцией, необходимо знать его устройство, функции его элементов и уметь их использовать.
- Работающие с электростанцией несут ответственность за безопасность эксплуатации.
- Работающие с электростанцией несут ответственность за то, чтобы к нему не допускались лица, не имеющие соответствующей квалификации.
- Работающие с электростанцией обязаны использовать защитное снаряжение.
- На электростанции должны присутствовать и быть легко читаемыми все обозначения.
- Любые изменения конструкции электростанции запрещаются. Запрещается изменять частоту вращения двигателя, установленную заводом-производителем.
- Перед каждым запуском следует проверять безопасность и исправность прибора.
- Электростанцию можно использовать только вне закрытых помещений.
- Вблизи электростанции необходимо остерегаться открытого огня и искр. Курение вблизи электростанции строго запрещается.
- Электростанцию необходимо защищать от попадания в нее грязи и инородных предметов.
- Электростанцию разрешается транспортировать только в охлаждённом состоянии.
- Электростанцию разрешается перевозить, только если она надёжно зафиксирована и не может опрокинуться.
- Перед каждым запуском необходимо проверить электробезопасность.
- Запрещается использовать средства для облегчения запуска.
- Подключать потребители электроэнергии можно только после запуска и прогрева двигателя.
- Необходимо использовать качественные и исправные соединительные провода.
- Общая мощность подключаемых потребителей, по активной нагрузке, не должна превышать номинальной расчетной мощности электростанции. Общая мощность подключаемых потребителей, по индуктивной нагрузке, не должна превышать 0,5 от номинальной мощности электростанции.
- Запрещается использовать электростанцию без глушителя, воздушного фильтра или при открытой крышке воздушного фильтра.
- Запрещается производить заправку электростанции во время работы. Запрещается производить заправку не остывшей электростанции. Используйте при заправке воронку.
- Запрещается производить чистку электростанции во время работы. Запрещается производить чистку ещё не остывшей электростанции.
- Запрещается обслуживать электростанцию во время работы. Запрещается обслуживать не остывшую электростанцию.
- Обслуживающему персоналу разрешается производить только те работы по обслуживанию электростанции, которые описаны в данном руководстве. Любые другие работы разрешается проводить только специалистам сервисной службы.
- Перед началом работ по обслуживанию и ремонту обязательно снимайте колпачок свечи зажигания.
- Соблюдайте интервалы технического обслуживания, указанные в руководстве.
- Консервируйте электростанцию, если им не пользуются более 30 дней.
- Храните электростанцию в сухом и закрытом помещении

## 2. Компоненты электростанции

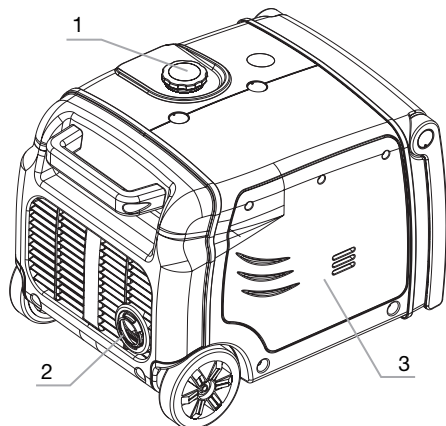


Рис. 2.1

1	Крышка бензобака
2	Глушитель
3	Крышка для обслуживания воздушного фильтра

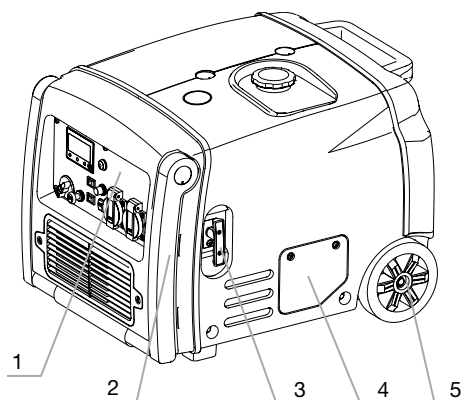
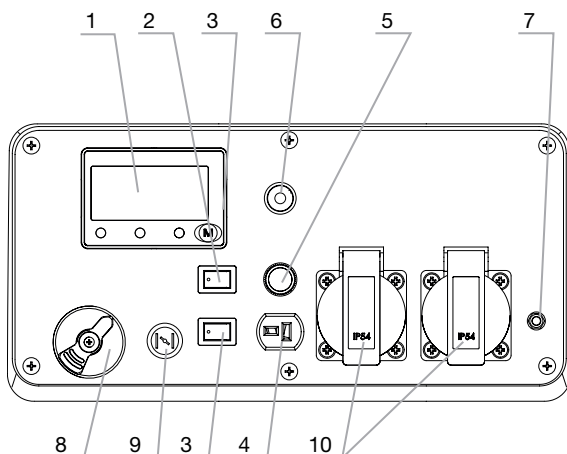


Рис. 2.2

1	Панель управления
2	Ручка
3	Ручка стартера
4	Крышка для залива масла
5	Колесо

### 2.1 ПАНЕЛЬ УПРАВЛЕНИЯ



1	Цифровой дисплей
2	Выключатель двигателя
3	Выключатель экономичного режима
4	Розетка постоянного тока
5	Предохранитель постоянного тока
6	Кнопка Сброс
7	Клемма заземления
8	Выключатель подачи топлива
9	Воздушная заслонка
10	Розетки переменного тока

Рис. 2.3

## 2.2 ВЫКЛЮЧАТЕЛЬ ЭКОНОМИЧНОГО РЕЖИМА

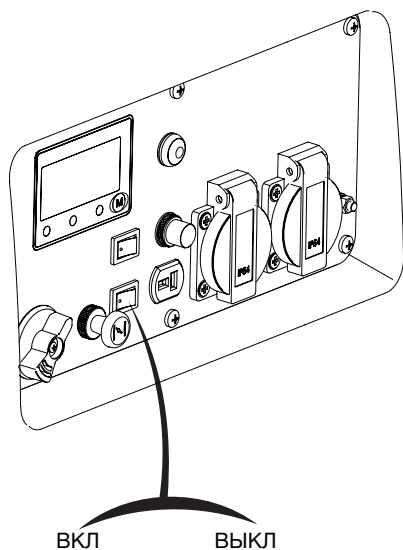


Рис. 2.4

- Когда выключатель экономичного режима находится в положении ВКЛ, двигатель автоматически продолжает работать на холостом ходу при отключении электрического прибора, восстанавливая скорость, соответствующую потребностям электрической нагрузки.
- Положение ВКЛ рекомендуется использовать, чтобы минимизировать расход топлива, если суммарная нагрузка не превышает 50% от номинальной.

### Примечание!

При подключении электрического прибора, создающего высокую нагрузку, чтобы уменьшить мгновенное изменение напряжения, поверните выключатель экономичного режима в положение.

- Когда выключатель экономичного режима находится в положении ВКЛ, двигатель работает с высокой скоростью.

## 2.3 СБРОС

- В состоянии защиты горит индикатор перегрузки (красный), кнопка СБРОС может восстановить мощность электростанции без необходимости полного перезапуска двигателя.
- Нажмите и удерживайте кнопку СБРОС в течение одной секунды, пока не погаснет индикатор перегрузки (красный) и не загорится индикатор выхода (зеленый).
- В условиях отсутствия перегрузки кнопка СБРОС работать не должна.

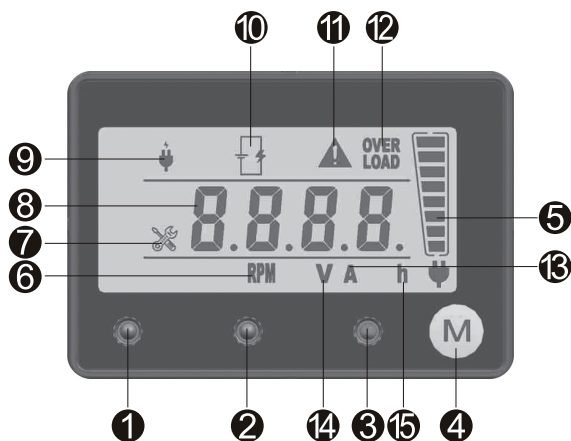
### Примечание!

- В состоянии защиты индикатор выхода (зеленый) выключен, и горит индикатор перегрузки (красный).
- При каждом запуске двигателя кнопку СБРОС можно нажать до 5 раз. В противном случае понадобится перезапустить двигатель.

## 2.4 ЦИФРОВОЙ ДИСПЛЕЙ

Цифровой дисплей отображает информацию об основных параметрах работы генератора. Отображаемый параметр переключается с помощью кнопки М.

- Индикатор ТО включается, когда генератор поработает 50 часов. Чтобы сбросить отсчет необходимо нажать и удерживать кнопку М в течение 8 секунд.
- Индикатор выходного тока горит постоянно, когда генератор работает нормально.
- Индикатор ошибки сигналов загорается, когда модуль инвертора теряет сигнал с узлом дисплея.



1	Индикатор низкого уровня масла
2	Индикатор перегрузки
3	Индикатор работы
4	Кнопка переключения режимов индикации
5	Индикатор уровня нагрузки
6	Индикатор количества оборотов
7	Индикатор ТО
8	Цифровой индикатор
9	Индикатор выходного тока
10	Индикатор короткого замыкания
11	Индикатор ошибки сигналов
12	Индикатор перегрузки
13	Индикатор выходного тока
14	Индикатор выходного напряжения
15	Индикатор моточасов

Рис. 2.5

- Индикатор уровня нагрузки горит постоянно, когда генератор подает питание на подключенные в данный момент потребители. Каждая полоска составляет 12,5% нагрузки от полной мощности данного генератора.
- Индикатор короткого замыкания загорается когда возникают проблемы с нагрузкой. Защита от короткого замыкания срабатывает в течение 4 секунд, чтобы защитить генератор и предотвратить повреждение.

### 3. Проверка перед эксплуатацией

#### Внимание!

Убедитесь, что электростанция установлена на горизонтальной ровной поверхности и не работает.

#### 3.1 ПРОВЕРЬТЕ УРОВЕНЬ МАСЛА

Снимите крышку маслосазливной горловины, залейте указанное количество рекомендованного масла, а затем затяните крышку горловины.

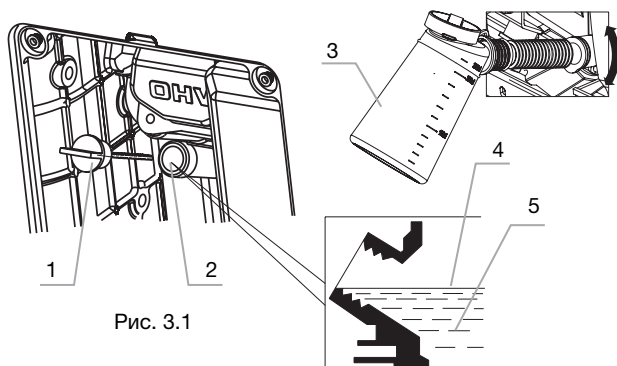


Рис. 3.1

1	Крышка маслосазливной горловины
2	Отверстие для заливки масла
3	Резервуар для масла
4	Верхний уровень
5	Объем масла: 0,6 л

- Использование масла, не обладающего моющими свойствами, или масла для 2-тактных двигателей может сократить срок службы двигателя.
- Используйте высококачественное моторное масло с сильными моющими свойствами
- Используйте масло для 4-тактных двигателей, сертифицированное на соответствие следующим стандартам API или превосходящее их: SG, показатель вязкости SF.SAE:

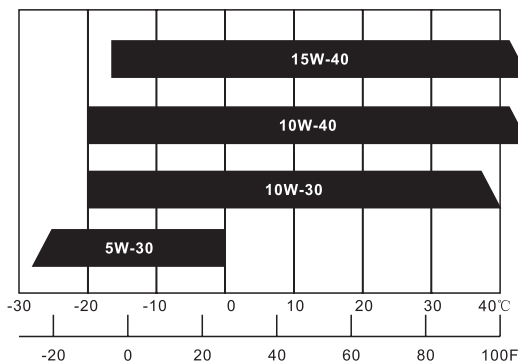


Рис. 3.2

### Примечание!

- Используйте и храните масло с осторожностью, чтобы в него не попали пыль и грязь.
- Запрещается смешивать моторное масло различных видов.
- Прежде чем уровень моторного масла упадет ниже безопасного, система оповещения о низком уровне масла автоматически остановит двигатель. Загорится красный индикатор предупреждения о недостаточном количестве масла.
- Чтобы избежать неудобств, вызванных неожиданной остановкой, рекомендуется регулярно проверять уровень масла в двигателе.

## 3.2 ПРОВЕРЬТЕ УРОВЕНЬ ТОПЛИВА

Рекомендуемое топливо: неэтилированный бензин (октановое число 91 и выше).

### Внимание!

- Никогда не используйте загрязненный бензин или смесь масла с бензином.
- Следите, чтобы в топливный бак не попадали грязь и вода.
- Не используйте бензиновую смесь, содержащую метиловый или этиловый спирт, в противном случае двигатель может быть серьезно поврежден.

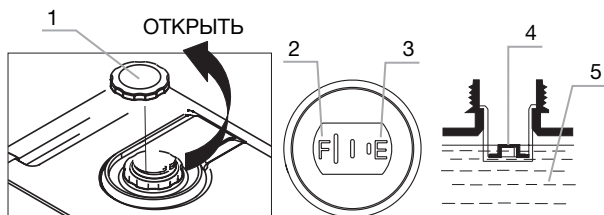


Рис. 3.3

1	Крышка бензобака
2	F – максимальный уровень топлива
3	E – минимальный уровень топлива
4	Метка верхней границы
5	Объем бака: 7,5 л

- Бензин является чрезвычайно взрыво- и пожароопасным веществом.
- Запрещается курение и разжигание огня рядом с местом заправки и хранения топлива.
- Не допускайте перелива топлива в баке (не наливайте топливо выше красной верхней метки). После заправки проверьте, что крышка бака правильно и надежно закрыта.
- Не допускайте пролива топлива из бака. Перед запуском двигателя удалите остаток топлива вокруг горловины бака.
- Избегайте контакта паров топлива с кожей и органами дыхания.
- Следите, чтобы электростанция была недоступна для детей.

### 3.3 ПРОВЕРЬТЕ ВОЗДУШНЫЙ ФИЛЬТР

Проверьте элемент воздушного фильтра, чтобы убедиться в его чистоте и хорошем состоянии.

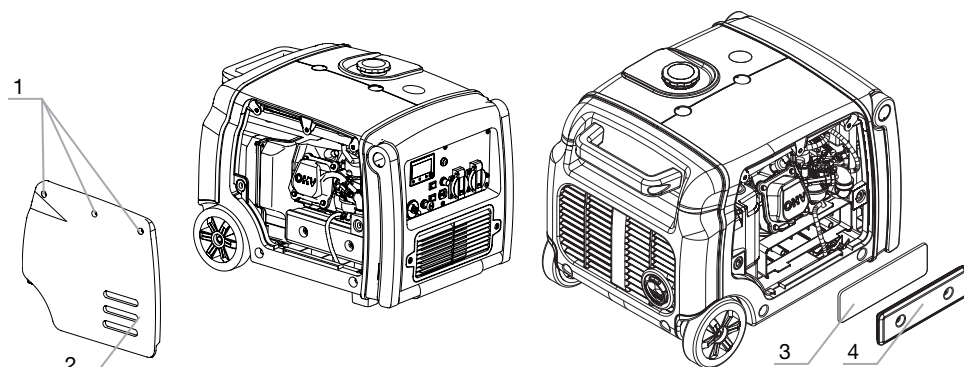


Рис. 3.4

1	Винт крышки
2	Крышка для технического обслуживания
3	Фильтрующий элемент воздушного фильтра
4	Крышка воздушного фильтра

a	Ослабьте винты крышки обслуживания воздушного фильтра и снимите крышку
b	Ослабьте винты крышки воздушного фильтра и снимите крышку.
c	Проверьте элемент, при необходимости очистите или замените его.

#### Примечание!

- Не запускайте двигатель без воздушного фильтра, в противном случае двигатель будет подвергаться износу.



## 4. ЗАПУСК ДВИГАТЕЛЯ

### Примечание!

- Перед запуском двигателя отсоедините нагрузку от розетки переменного тока.
- При первой заправке, повторной заправке или при хранении в течение длительного времени, то выключатель двигателя сначала необходимо открыть на десять-двадцать секунд, чтобы в карбюратор попало достаточно топлива.

### Внимание!

Никогда не используйте электростанцию в помещении или в отсутствие вентиляции.

#### 4.1 УСТАНОВИТЕ ВЫКЛЮЧАТЕЛЬ ТОПЛИВА В ПОЛОЖЕНИЕ ВКЛ.

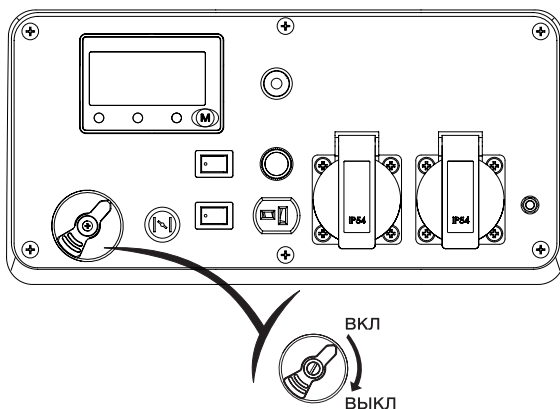


Рис. 4.1

#### 4.2 ПЕРЕВЕДИТЕ ВЫКЛЮЧАТЕЛЬ ДВИГАТЕЛЯ В ПОЛОЖЕНИЕ ВКЛ.

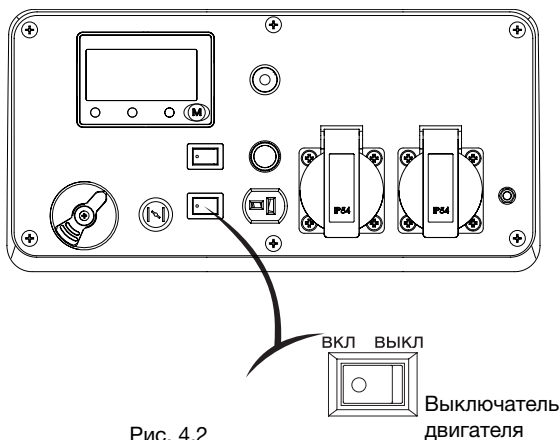


Рис. 4.2

#### 4.3 ПОЛНОСТЬЮ ВЫТЯНИТЕ РУКОЯТКУ ВОЗДУШНОЙ ЗАСЛОНКИ.

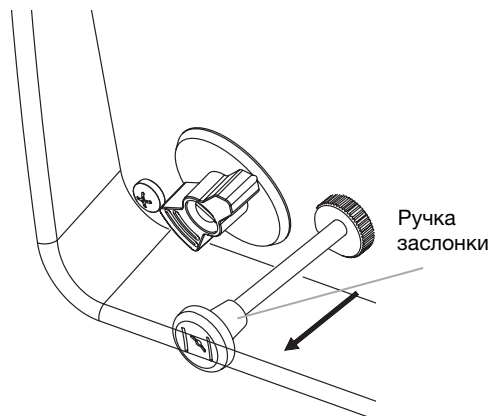


Рис. 4.3

#### Примечание!

- Не вытягивайте ручку заслонки при горячем двигателе или высокой температуре воздуха.

#### 4.4 МЕДЛЕННО ПОТЯНИТЕ РУКОЯТКУ СТАРТЕРА, ПОКА ОН НЕ ВОЙДЕТ В ЗАЦЕПЛЕНИЕ, ЗАТЕМ ПОТЯНИТЕ ЕЕ БЫСТРО.

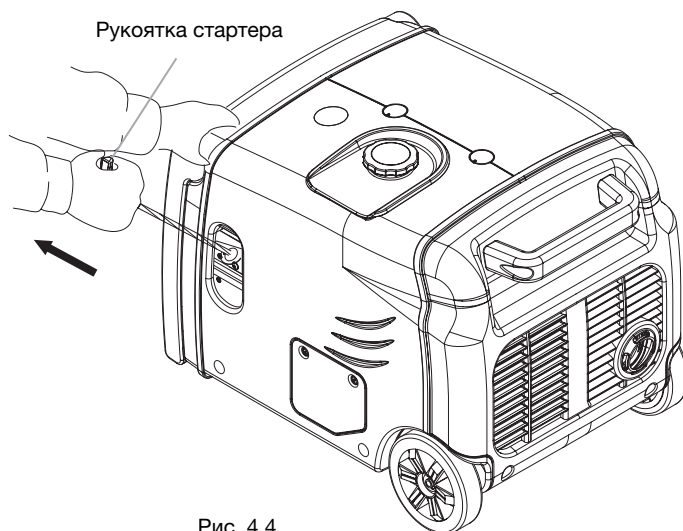


Рис. 4.4

#### Примечание!

- Медленно вручную верните рукоятку стартера на место. Не позволяйте рукоятке стартера вернуться на место резко.

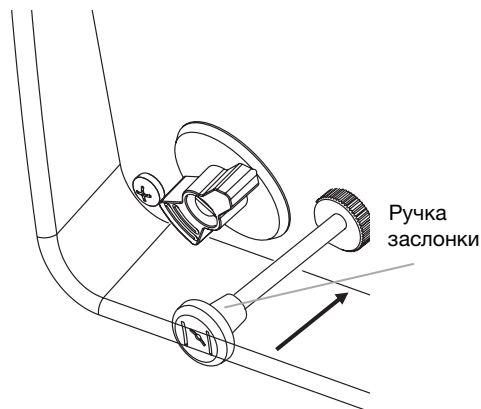
**4.5 ПОСЛЕ ПРОГРЕВА ДВИГАТЕЛЯ НАЖАТИЕМ ВЕРНИТЕ РУЧКУ ЗАСЛОНКИ В ИСХОДНОЕ ПОЛОЖЕНИЕ.**

Рис. 4.5

**Примечание!**

- Если электростанция останавливается и не перезапускается, в первую очередь проверьте уровень масла.
- Если индикатор масла загорится красным и мерцает во время работы, или загорается при запуске, необходимо добавить масла.

**Модификация карбюратора для работы на большой высоте**

- На большой высоте воздушно-топливная смесь, создаваемая стандартным карбюратором, будет слишком насыщенной. Производительность снизится, а расход топлива возрастет. Слишком насыщенная смесь также загрязняет свечу зажигания и вызывает затруднения при запуске.
- Если электростанция должна работать на большой высоте над уровнем моря, необходимо отрегулировать карбюратор.
- Если электростанция всегда будет работать на высоте более 1000 метров над уровнем моря, необходимо обратиться в Сервисный центр FUBAG, чтобы модифицировать карбюратор.
- Выходная мощность электростанции изменится в соответствии с высотой и температурой окружающей среды.

**Внимание!**

Если карбюратор был модифицирован для работы на большой высоте, воздушно-топливная смесь окажется слишком бедной для использования на низкой высоте. Работа на низкой высоте может привести к перегреву и серьезному повреждению двигателя. Необходимо вернуть исходные характеристики карбюратора.

## 5. Эксплуатация электростанции

### Внимание!

- Обязательно заземлите электростанцию.
- Во избежание поражения электрическим током и пожара не подключайте электростанцию к электрической сети здания.

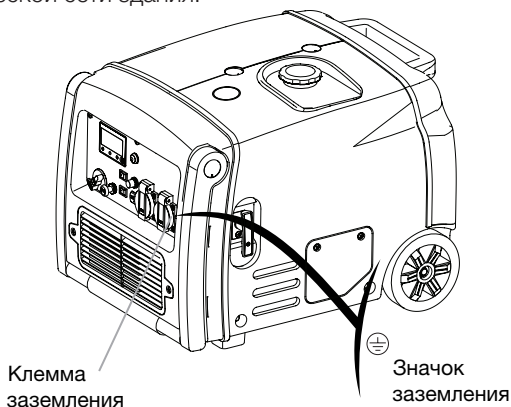


Рис. 5.1

### Внимание!

- При непрерывной работе не превышайте номинальную выходную мощность электростанции.
- Избегайте параллельных подключений с другими электростанциями.
- Не подключайте удлинитель к выхлопной трубе.
- Если удлинитель обязателен, убедитесь, что используется гибкий кабель в оболочке из жесткой резины. Максимальная длина удлинителя: 60 м для кабеля сечением 1,5 мм<sup>2</sup>; 100 м для кабеля сечением 2,5 мм<sup>2</sup>.
- Не допускайте установки рядом с другими электрическими кабелями и проводами.

### Примечание!

- Розетку постоянного тока и переменного можно использовать одновременно. При использовании обеих типов розеток одновременно, суммарная мощность для постоянного и переменного тока не должна превышать допустимое значение.
- При запуске большинству устройств с двигателями требуется мощность, превышающая их номинальное значение.

### 5.1 ИСПОЛЬЗОВАНИЕ ПОСТОЯННОГО ТОКА

Розетку постоянного тока, можно использовать для зарядки только 12-вольтового аккумулятора.

### Примечание!

- При работе в режиме постоянного тока поверните выключатель экономичного режима в положение ВЫКЛ.
- 
- а. Отсоедините кабель заземления аккумулятора транспортного средства от отрицательной клеммы аккумулятора.

**б.** Подключите клеммы постоянного тока к клеммам аккумулятора, используя зарядный кабель.

**ОСТОРОЖНО!** Подключите красный провод к положительной клемме аккумуляторной батареи, а черный провод — к отрицательной клемме аккумуляторной батареи.

**в.** Выключатель экономичного режима в положение ВЫКЛ, а затем запустите двигатель.

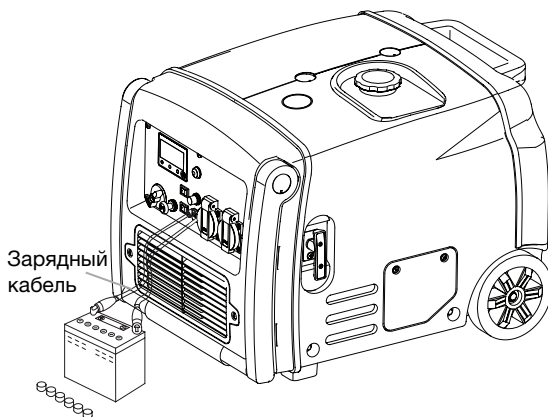


Рис. 5.2

### **Примечание!**

- Не запускайте двигатель автомобиля, когда электростанция еще подключена к аккумулятору, в противном случае электростанция будет повреждена.

### **Отсоединение зарядный кабель**

- 1)** Остановите двигатель.
- 2)** Отсоедините черный кабель от отрицательной клеммы аккумулятора.
- 3)** Отсоедините красный кабель от положительной клеммы аккумулятора.

### **Внимание!**

- Аккумулятор может выделять взрывоопасные газы. Следите, чтобы аккумулятор не оказался рядом с искрами/огнем. Заряжайте аккумулятор в хорошо вентилируемом помещении.
- Электролит аккумулятора может содержать щелочь/кислоту, которая вызывает ожог кожи и глаз. Поэтому необходимо носить защитную одежду и маску/очки.
- Если электролит аккумулятора попадет в глаза, тщательно промойте глаза теплой водой в течение, по меньшей мере, 15 мин и немедленно обратитесь к врачу.
- Если вы случайно проглотили немного электролита, тщательно промойте рот водой, затем выпейте большое количество воды или молока с растительным маслом и немедленно обратитесь к врачу.
- **СЛЕДИТЕ, ЧТОБЫ АККУМУЛЯТОР БЫЛ НЕДОСТУПЕН ДЛЯ ДЕТЕЙ.**

**Примечание!**

- При использовании источника питания переменного тока одновременно можно использовать розетку постоянного тока.
- Если загорится индикатор перегрузки, отсоедините нагрузку и нажмите кнопку сброса, чтобы перезапустить электростанцию.

Индикатор перегрузки (красный)

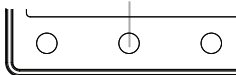


Рис. 5.3

**5.2 ИСПОЛЬЗОВАНИЕ ПЕРЕМЕННОГО ТОКА**

- а. Запустите двигатель и убедитесь, что загорелся выходной индикатор (зеленый).
- б. Убедитесь, что все электроприборы выключены, и подключите вилки устройств к розетке электростанции.

**Примечание!**

- Для обеспечения наилучших показателей и максимально длительного срока службы новой электростанции в течение первых 20 часов она должна работать при 50% номинальной нагрузки.

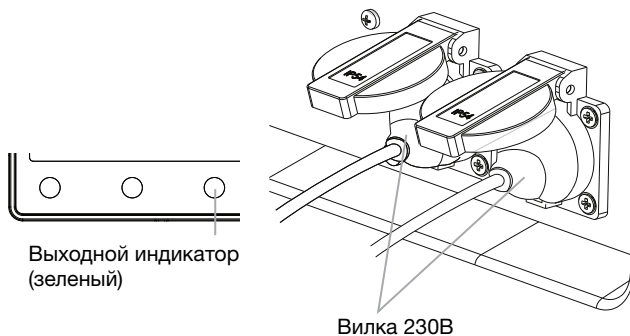


Рис. 5.4

**Примечание!**

- Перед подключением электрических приборов к электростанции убедитесь в их исправности. Если электрический прибор ведет себя странно, медленно срабатывает или внезапно останавливается, немедленно выключите двигатель электростанции и отсоедините прибор.

### 5.3 ИНДИКАТОР ВЫХОДА И ПЕРЕГРУЗКИ

При нормальной работе выходной индикатор (зеленый) будет гореть.

В случае перегрузки электростанции или короткого замыкания подключенного устройства, выходной индикатор (зеленый) гаснет, и загорается индикатор перегрузки (красный). Выход-переменного тока будет отключен, но двигатель продолжит работать.

Если горит индикатор перегрузки (красный), сначала отсоедините электрические приборы, затем остановите двигатель и запустите его снова. Если индикатор перегрузки (красный) выключен, а выходной индикатор (зеленый) горит, подключите электрические приборы. В противном случае остановите двигатель и проверьте электростанцию.



Рис. 5.5

### 5.4 СИСТЕМА ПРЕДУПРЕЖДЕНИЯ О НИЗКОМ УРОВНЕ МАСЛА

Система предупреждения о низком уровне масла предотвратит повреждение двигателя, вызванное недостаточным количеством масла в картере. Прежде чем уровень масла в картере упадет ниже безопасного предела, система автоматически выключит двигатель (выключатель двигателя остается в положение ВКЛ).

Если система предупреждения о низком уровне масла выключает двигатель, загорается индикатор предупреждения (красный). Проверьте уровень масла в двигателе.



Рис. 5.6

## 5.5 ПОДГОТОВКА И ЭКСПЛУАТАЦИЯ В ЗИМНЕЕ ВРЕМЯ

Зимним периодом эксплуатации считается такой период, когда температура окружающего воздуха устанавливается ниже  $+5^{\circ}\text{C}$ . Низкая температура окружающего воздуха затрудняет пуск двигателя, оказывает отрицательное влияние на работу всех его систем. Для подготовки генератора и дальнейшей безаварийной его эксплуатации необходимо провести ряд мероприятий:

- Выработать полностью старое топливо, остатки его слить через дренажное отверстие в нижней части поплавковой камеры карбюратора.
- Произвести очистку фильтра топливного крана.
- Проверить свечу зажигания, если имеются повреждения, либо на керамической корпусе наружной части есть коричневый налет, необходимо заменить свечу.
- Проверить воздушный фильтр, при необходимости заменить его.
- Заменить моторное масло на соответствующее сезону.
- В топливный бак залить отстоянный бензин во избежание попадания и дальнейшего замерзания воды в топливном баке и карбюраторе.

В зимнее время генератор должен храниться в помещении с температурой от  $+5^{\circ}\text{C}$  и выше. Если во время работы при отрицательных температурах производится остановка двигателя более чем на 15 минут, то перед запуском необходимо поместить установку в теплое место для предотвращения замерзания конденсата в трубке сапуна и в воздушной заслонке. Это может привести к повышению давления в картере и выходу из строя сальников. Контроль за работой генераторной установки в этот период должен осуществляться чаще обычного, так как условия эксплуатации являются тяжелыми.



## 6. Остановка двигателя

Чтобы остановить двигатель в аварийной ситуации, переведите выключатель двигателя в положение ВЫКЛ.

### 6.1 ВЫКЛЮЧИТЕ ПОДКЛЮЧЕННЫЕ ЭЛЕКТРИЧЕСКИЕ УСТРОЙСТВА И ВЫТАЩИТЕ ИХ ВИЛКИ ИЗ РОЗЕТОК.

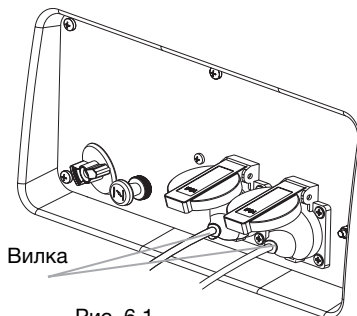


Рис. 6.1

### 6.2 ПЕРЕВЕДИТЕ ВЫКЛЮЧАТЕЛЬ ДВИГАТЕЛЯ В ПОЛОЖЕНИЕ ВЫКЛ.

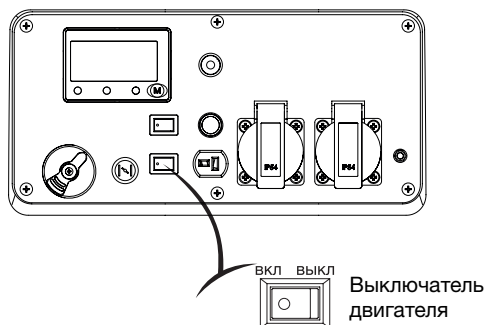


Рис. 6.2

### 6.3 УСТАНОВИТЕ ВЫКЛЮЧАТЕЛЬ ТОПЛИВА В ПОЛОЖЕНИЕ ВЫКЛ.

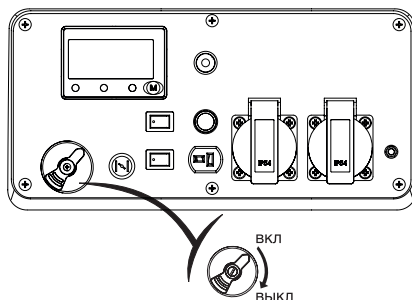


Рис. 6.3

## 7. Техническое обслуживание

Цель технического обслуживания и расписания регулировки состоит в том, чтобы сохранить электростанцию в рабочем состоянии.

### Внимание!

- Остановите двигатель перед выполнением любого технического обслуживания. Если двигатель должен работать, убедитесь, что место его использования хорошо проветривается. Выхлопные газы содержат ядовитый угарный газ.
- Используйте оригинальные качественные компоненты или их эквиваленты для замены изношенных.

Период регулярного обслуживания (3)		При каждом использовании	Первый месяц или 10 ч работы	Каждые 3 месяца или 50 ч работы	Каждые 6 месяцев или 100 ч работы	Каждые 2 года или 300 ч работы
Элемент						
Двигатель, масло	Проверить уровень	☉				
	Заменить		☉		☉	
Воздушный фильтр	Проверить	☉				
	Очистить			☉ (1)		
Свеча зажигания	Проверить, отрегулировать					
	Заменить					☉
Искрогаситель	Очистить				☉	
Зазор клапанов	Проверить-отрегулировать					☉ (2)
Камера сгорания	Очистить	Через каждые 300 ч (2)				
Топливный бак и топливный фильтр	Очистить	Каждый год (2)				
Топливо-провод	Проверить	Каждые 2 года (заменить при необходимости) (2)				

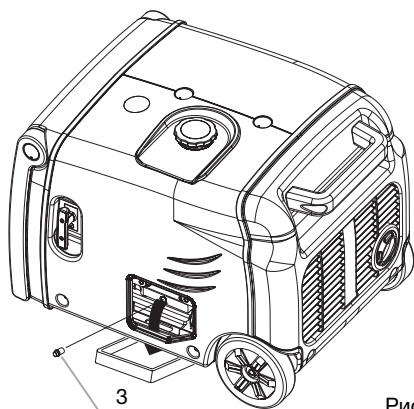
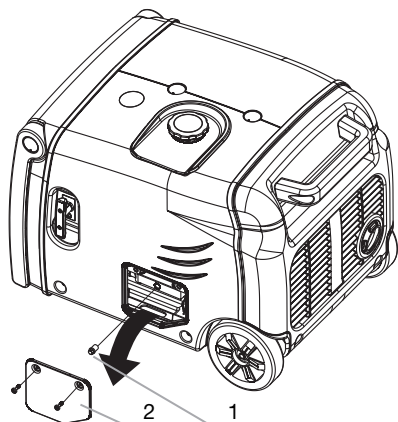
### Примечание!

- (1) При использовании в местах с повышенной запыленностью выполняйте обслуживание чаще.
- (2) Эти элементы должны обслуживаться в Сервисном центре. Самостоятельное обслуживание возможно только при наличии необходимых инструментов и механических навыков.
- (3) При коммерческом использовании определяйте правильные интервалы обслуживания на основе наработки в часах.

### 7.1 ЗАМЕНА МАСЛА

Быстро и полностью слейте масло, пока двигатель еще не остыл.

- Ослабьте винты крышки технического обслуживания и снимите.
- Выньте масляный щуп.
- Поместите под сливную пробку поддон для сбора масла.
- Снимите сливную пробку и полностью слейте масло в поддон для сбора масла.
- Установите на место сливную пробку.



1	Винт крышки
2	Крышка для технического обслуживания
3	Винт масляного щупа
4	Резервуар для масла
5	Крышка маслосливной горловины
6	Маслосливное отверстие
7	Верхний уровень
8	Объем масла: 0,6 л

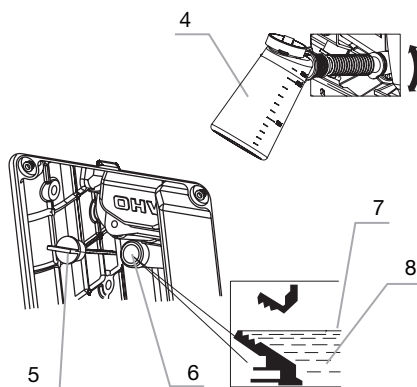


Рис. 7.1

- Залейте рекомендуемое масло и проверьте его уровень.
- Установите на место щуп масла.

После смены масла вымойте руки с мылом.

#### Примечание!

- Для соответствия экологическим требованиям старое масло нужно поместить в герметичный контейнер, а затем транспортировать на станцию техобслуживания для переработки. Не выливайте его в мусорное ведро или на землю.

## 7.2 ОБСЛУЖИВАНИЕ ВОЗДУШНОГО ФИЛЬТРА

Загрязненный воздушный фильтр ограничит доступ воздуха в карбюратор. Регулярно выполняйте чистку и обслуживание воздушного фильтра, особенно в местах с высоким содержанием пыли.

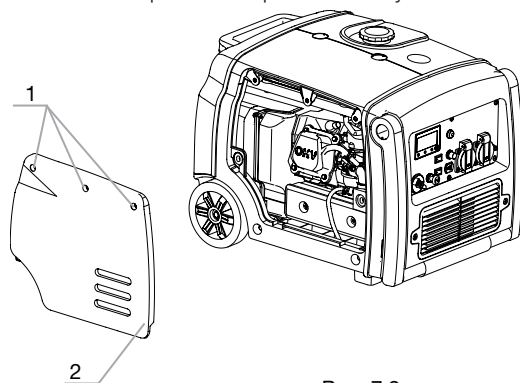
### Внимание!

- Не используйте для чистки бензин или растворитель с низкой температурой воспламенения. Они являются легковоспламеняющимися и при определенных условиях могут взорваться.

### Примечание!

- Никогда не запускайте электростанцию без воздушного фильтра, в противном случае возможен быстрый износ двигателя.

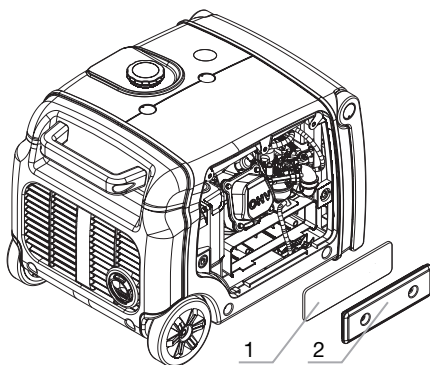
**а.** Ослабьте три винта крышки обслуживания воздушного фильтра и снимите крышку.



1	Винт крышки
2	Крышка для технического обслуживания

Рис. 7.2

**б.** Ослабьте винты крышки воздушного фильтра и снимите крышку.



1	Фильтрующий элемент воздушного фильтра
2	Крышка воздушного фильтра

Рис. 7.3

**в.** Выньте фильтрующий элемент воздушного фильтра и очистите его, используя невоспламеняющийся растворитель или растворитель с высокой температурой возгорания, затем высушите элемент.

**г.** Намочите элемент воздушного фильтра в чистом моторном масле, а затем выжмите лишнее масло.

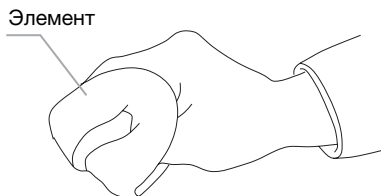


Рис. 7.4

**д.** Установите на место элемент и крышку воздушного фильтра.

**е.** Установите на место крышку обслуживания и затяните винты.

### 7.3 ОБСЛУЖИВАНИЕ СВЕЧИ ЗАЖИГАНИЯ

Проверьте зазор свечи зажигания и очистите осадок углерода на нижней части свечи.

**а.** Снимите колпачок свечи.

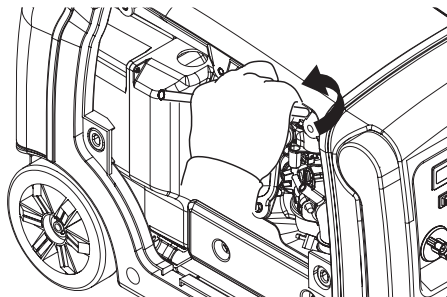


Рис. 7.5

**б.** Снимите свечу зажигания с помощью свечного ключа.

**в.** Осмотрите свечу зажигания. Если на изоляторе свечи зажигания появились трещины или сколы, замените свечу. При повторном использовании свечи очистите ее проволоочной щеткой.

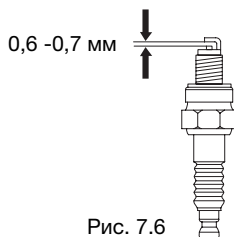


Рис. 7.6

**г.** Измерьте щупом зазор свечи зажигания. Нормальное значение: 0,6-0,7 мм. Аккуратно отрегулируйте зазор при необходимости.

**д.** Установите свечу на место, избегая завинчивания не по резьбе. Новая свеча зажигания должна быть затянута свечным ключом на 1/2 оборота. Повторно установленная свеча зажигания должна быть затянута свечным ключом на 1/8-1/4 оборота.

**е.** Установите на место колпачок свечи зажигания.

**ж.** Установите на место крышку технического обслуживания.

### **Примечание!**

- Свечу зажигания необходимо надежно затянуть. Неправильное затягивание приведет к перегреву свечи или даже к повреждению двигателя.
- Никогда не используйте свечу зажигания с неправильной тепловой характеристикой.

## **7.4 ОБСЛУЖИВАНИЕ ИСКРОГАСИТЕЛЯ**

### **Внимание!**

- Искрогаситель необходимо обслуживать каждые 100 часов работы.

**а.** Снимите винты и снимите защиту глушителя.

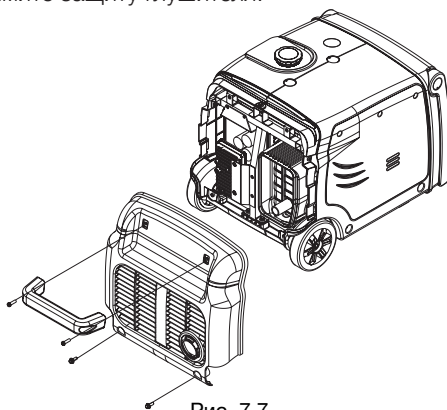


Рис. 7.7

**б.** Когда двигатель остынет, выньте искрогаситель из глушителя.

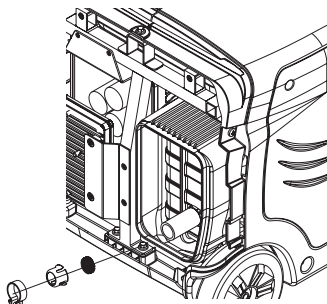


Рис. 7.8

**в.** С помощью щетки удалите нагар с искрогасителя. Если искрогаситель изношен, замените его.

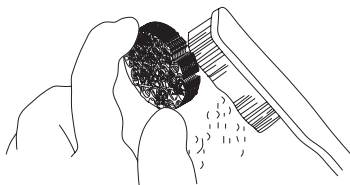


Рис. 7.9

**г.** Установите на место искрогаситель и защиту глушителя.

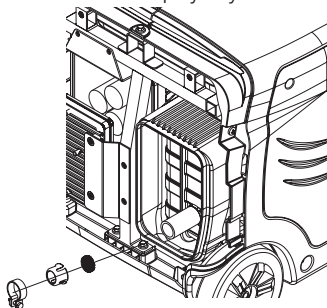


Рис. 7.10

## 8. Транспортировка и хранение

### Внимание!

- Избегайте пролива топлива при транспортировке или временном хранении, выключатель двигателя должен находиться в положении ВЫКЛ, а электростанция должна находиться в нормальном рабочем положении.

### Транспортировка электростанции:

- Не допускайте переполнения топливного бака. На горловине бака не должно быть остатков топлива.
- Не используйте электростанцию, установленную на транспортном средстве. Электростанция должна использоваться в условиях хорошей вентиляции.
- Если электростанция надолго помещается в закрытое транспортное средство, избегайте воздействия на неё прямого солнечного света. Высокая температура внутри транспортного средства может привести к испарению топлива и возможному взрыву.
- Слейте топливо при транспортировке электростанции по неровной дороге.

### Хранение в течение длительного периода:

- Убедитесь, что выбрано место хранения без чрезмерной влажности и пыли.
- Слейте топливо.

### Внимание!

- Следите, чтобы слив топлива выполнялся на достаточном удалении от мест курения, пламени и искр — бензин в указанном состоянии является взрыво- и пожароопасным.

- а.** Слейте бензин из топливного бака для хранения в соответствующий контейнер.

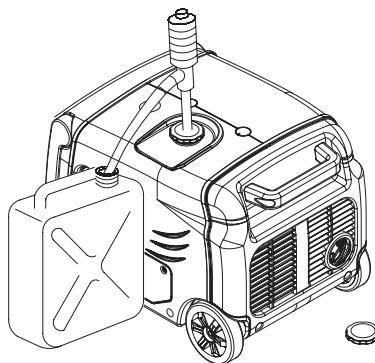


Рис. 7.11

- б.** Поверните выключатель топлива в положение ВКЛ и ослабьте сливной винт карбюратора, чтобы слить бензин, находящийся внутри карбюратора.

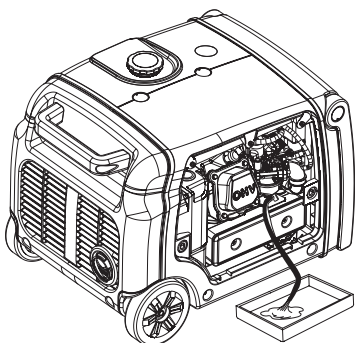


Рис. 7.12

- в.** Снимите колпачок свечи зажигания, три-четыре раза потяните ручку стартера, слейте бензин из топливопроводов.

- г.** Поверните выключатель топлива в положение ВЫКЛ и затяните сливной винт карбюратора.

- д.** Установите на место колпачок свечи зажигания.



Рис. 7.13



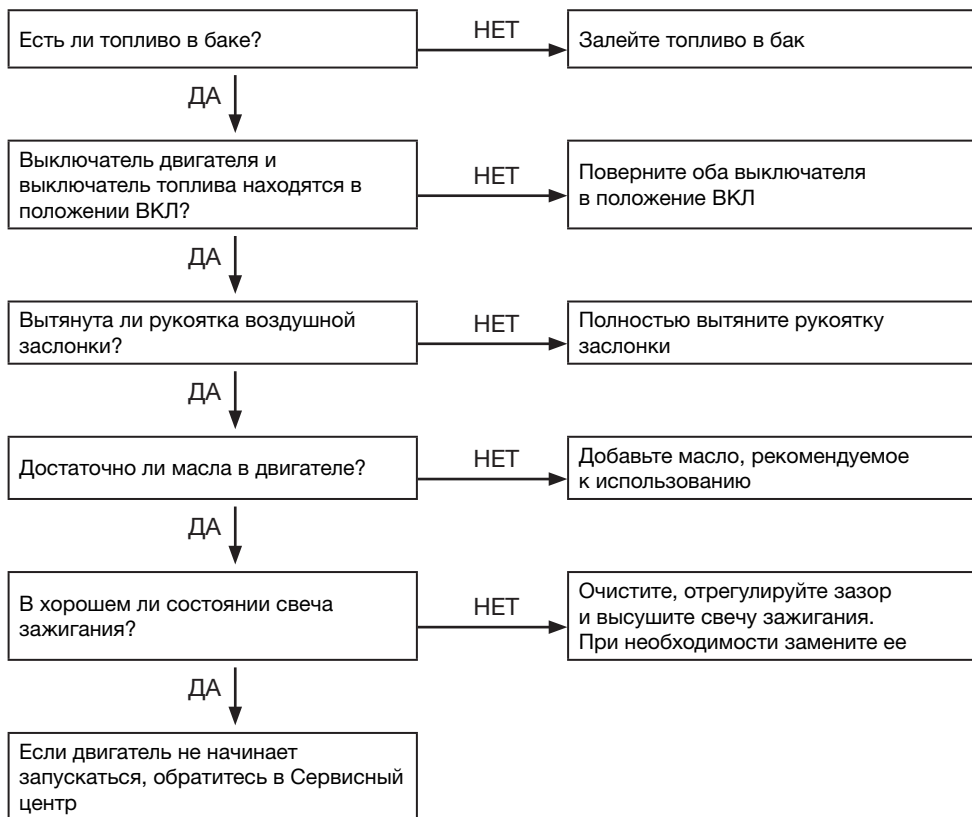
**е.** Замените моторное масло.

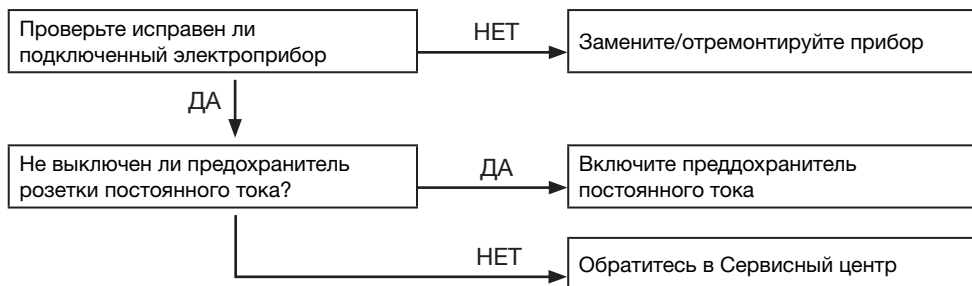
**ж.** Снимите свечу зажигания и залейте в цилиндр столовую ложку чистого моторного масла (10~20 мл). Проверните двигатель несколько раз, чтобы распределить масло, и установите свечу зажигания на место.

**з.** Медленно, пока чувствуется сопротивление, потяните ручку стартера. В этот момент поршень идет вверх на такте сжатия, и оба клапана, впускной и выпускной, закрыты. Это положение помогает защитить двигатель от внутренней коррозии.

## 9. Поиск и устранение неисправностей

**Когда двигатель не удается запустить:**



**Не работает прибор подключенной нагрузки:****Не работает розетка постоянного тока:**

## 10. Технические характеристики

Номинальное напряжение, В	230
Максимальная мощность (LTP), ВА	3200
Продолжительная мощность (COP), Вт	2800
Тип генератора / Система регулировки напряжения	синхронный / инвертер
Материал обмотки альтернатора	медь
Класс изоляции	F
Номинальный ток	12,7
Частота / Класс защиты	50 Гц / IP 23
Коэффициент мощности (cos φ)	1,0
Выход постоянного тока	12В / 5А
Тип двигателя	1-цилиндровый, 4-тактный, воздушного охлаждения, OHV
Топливо	Бензин, АИ-92
Объем двигателя, куб.см	212
Мощность двигателя, л.с.	5,44
Объем топливного бака, л	7,8
Расход топлива при 75%-ной нагрузке и температуре окр.среды 20 °С, л/ч*	1,7
Объем масляного картера, л	0,6
Система запуска	ручной стартер
Уровень шума, dB(7м)	<71
Габариты (ДхШхВ), мм	550x410x450
Вес нетто / брутто, кг	39 / 44

\*На показатель расхода топлива может влиять: давление, состав и температура воздуха, качества топлива, состояния фильтров, масла, смазки, изношенности узлов станции и режимы эксплуатации.

Комплектация:

- отвертка 1 шт
- свечной ключ 1 шт
- емкость для заливки масла 1 шт
- провода зарядки 12В 1 шт
- инструкция по эксплуатации 1 шт

## **11. Гарантийные обязательства**

Срок службы оборудования - 5 лет.

Гарантийный срок на оборудование указывается в прилагаемом сервисном талоне.

Гарантия относится к дефектам в материалах и узлах и не распространяется на компоненты, подверженные естественному износу и работы по техническому обслуживанию.

Гарантийному ремонту подлежат только очищенные от пыли и грязи аппараты в заводской упаковке, полностью укомплектованные, имеющие инструкцию по эксплуатации, гарантийный талон с указанием даты продажи, при наличии штампа магазина, заводского номера и оригиналов товарного и кассового чеков, выданных продавцом.

В течение гарантийного срока Сервисный центр устраняет за свой счёт выявленные производственные дефекты. Производитель снимает свои гарантийные обязательства и юридическую ответственность при несоблюдении потребителем инструкций по эксплуатации, самостоятельной разборки, ремонта и технического обслуживания аппарата, а также не несет никакой ответственности за причиненные травмы и нанесенный ущерб.

Момент начала действия гарантии определяется кассовым чеком или квитанцией, полученными при покупке. Сохраните эти документы.

Гарантийные обязательства не распространяются на части, подлежащие естественному износу, на случаи несоблюдения указаний руководства по эксплуатации, на повреждения вследствие неквалифицированного обращения, подключения, обслуживания или установки, а также на повреждения со стороны внешних факторов.

Заменённые электростанции и детали переходят в собственность фирмы продавца.

Претензии на возмещение убытков исключаются, если они не вызваны умышленными действиями или небрежностью производителя. Право на гарантийный ремонт не является основанием для других претензий.

**11.1 ЭЛЕКТРОСТАНЦИЯ НЕ ПОДЛЕЖИТ ГАРАНТИЙНОМУ ОБСЛУЖИВАНИЮ В СЛЕДУЮЩИХ СЛУЧАЯХ:**

- Вскрытие (попытка вскрытия) или ремонта электростанции самим пользователем или не уполномоченными на это лицами.
- При поступлении электростанции в разобранном виде.
- В случае нарушения требований и правил руководства по эксплуатации электростанции и двигателя (например, использование некачественного масла и/или бензина); к безусловным признакам данного рода неисправности относятся залегание (завальцовывание) поршневых колец и образования нагара на клапанах.
- При поврежденной пломбы на регуляторе оборотов мотора.
- При использовании принадлежностей, не предусмотренных производителем.
- При любых, письменно не авторизированных производителем, изменениях или модификациях на электростанции или на отдельных ее компонентах.
- В случае наличия инородных материалов внутри электростанции или мотора.
- Если забиты вентиляционные отверстия электростанции и/или двигателя грязью (например, установка внутри помещения без достаточной вентиляции и/или без отвода выхлопных газов наружу).
- Если охлаждающие ребра электростанции и/или двигателя загрязнены.
- При обнаружении следов заклинивания и перегрузки (например, одновременное перегорание ротора и статора генератора, всех обмоток статора, всасывание абразивов в мотор, недостаточная смазка мотора, перегрев мотора, превышение оборотов мотора, использование некачественного масла для смазки, несоблюдение интервалов замены масла и т. д.)
- При повреждении электростанции вследствие неправильной транспортировки и/или хранения, механических повреждений корпуса электростанции и/или двигателя.
- В случае появления ржавчины, следов химического воздействия снаружи и/или внутри компонентов электростанции.
- При использовании не по назначению, например при использовании бытовых моделей в производственных или иных целях, связанных с извлечением прибыли.
- При неправильно заполненном или измененном сервисном талоне.

Предметом гарантии не является неполная комплектация изделия, которая могла быть обнаружена при продаже электростанции.

Претензии от третьих лиц не принимаются. Электростанций принимаются в гарантийный ремонт только в чистом виде.

Условия гарантии не предусматривают чистку изделия.

**СЕРВИСНЫЙ ТАЛОН**

Внимание! Талон недействителен без печати продавца и при наличии незаполненных белых полей

Модель и краткое  
наименование изделия

Шифр/код/артикул  
изделия

Заводской номер изделия  
(при его отсутствии – код изготовителя)

S/N

Название фирмы-покупателя/  
Ф.И.О. покупателя (для частных лиц)

Название  
фирмы-продавца

Подпись продавца

Дата продажи

« \_\_\_\_ » \_\_\_\_\_ 20\_\_ г.

Место для печати или штампа продавца

Настоящим подтверждаю приёмку мной исправного изделия, указанного в настоящем Сервисном талоне, в полной комплектности, соответствующей представленной вместе с изделием инструкции по эксплуатации (на русском языке) и выражаю свое согласие с условиями гарантийного и сервисного обслуживания, указанными в настоящем Сервисном талоне. Изделие осмотрено мной, и его работоспособность проверена в моем присутствии, видимых повреждений не выявлено. Со всеми техническими характеристиками изделия, его функциональными возможностями и правилами эксплуатации ознакомлен(а).

Подпись покупателя

**Срок сервисного обслуживания 24 месяца с даты продажи**

**Сервисный случай №1**

Дата получения:

« \_\_\_\_ » \_\_\_\_\_ 20\_\_ г.

Дата выдачи:

« \_\_\_\_ » \_\_\_\_\_ 20\_\_ г.

Подпись мастера и штамп мастерской

Вид поломки:

**Сервисный случай №2**

Дата получения:

« \_\_\_\_ » \_\_\_\_\_ 20\_\_ г.

Дата выдачи:

« \_\_\_\_ » \_\_\_\_\_ 20\_\_ г.

Подпись мастера и штамп мастерской

Вид поломки:

**ВНИМАНИЕ:** перед тем, как приступить к эксплуатации оборудования, необходимо произвести подготовительные работы (в том числе первый пуск) согласно инструкции по эксплуатации. В противном случае гарантия не будет иметь силы. **Гарантия действительна только на территории Российской Федерации и стран Таможенного Союза.**

- 1.** Для сервисного ремонта оборудования, приобретенного юридическим лицом, необходимо предоставить акт рекламации, подписанный руководителем организации и заверенный оригинальной печатью организации. Акт рекламации должен содержать следующие пункты: название и реквизиты организации; время и место составления акта; фамилии лиц, составивших акт, и их должности (не менее 3-х человек); время ввода оборудования в эксплуатацию; условия эксплуатации (характер выполняемых работ, количество отработанных часов до выявления неисправности, перечень проводимых регламентных работ); подробное описание выявленных недостатков и обстоятельств, при которых они обнаружены; заключение комиссии о причинах неисправности.
  - 2.** Акт рекламации на оборудование, приобретенное частным лицом, заполняется в сервисной мастерской.
  - 3.** Оборудование для сервисного ремонта принимается только в чистом виде. Обращаем ваше внимание, что при поступлении оборудования в сервисный центр (мастерскую) должны быть в наличии все комплектующие, включая соединительные кабели, аксессуары и расходные материалы. Для сервисного ремонта необходимо предъявить правильно заполненный данный талон. Обязательно наличие печати торгового предприятия и даты продажи оборудования. В случае поступления оборудования в сервисный центр без правильно заполненного сервисного талона, или в отсутствии талона, ремонт будет производиться платно.
  - 4.** Претензии по качеству оборудования принимаются в пределах срока, указанного в сервисном талоне. Для бензиновых электростанций, электростанций с дизельным двигателем с воздушным охлаждением и скоростью вращения 3 000 об/мин претензии по качеству оборудования принимаются в пределах срока, указанного в сервисном талоне, или при наработке не более 500 моточасов, что наступит ранее. При отсутствии даты продажи, срок исчисляется с даты изготовления или с даты отгрузки от производителя.
  - 5.** Предметом гарантии не является неполная комплектация, которая могла быть обнаружена при продаже оборудования. Претензии от третьих лиц не принимаются.
  - 6.** Сервисные обязательства не распространяются на неисправности оборудования, возникшие в результате:
    - несоблюдения пользователем предписаний инструкции по эксплуатации и условий данного талона;
    - механического повреждения, вызванного внешним воздействием;
    - применения оборудования не по назначению;
    - стихийного бедствия;
    - неблагоприятных атмосферных и иных внешних воздействий на оборудование, таких как дождь, снег, повышенная влажность, нагретые, агрессивные среды, несоответствие параметров питающей электросети указанной на оборудование;
    - использования принадлежностей, расходных материалов (в т.ч. топлива, топливных смесей, масел и смазок, не подходящих по условиям эксплуатации) и загустей, не рекомендованных или не одобренных производителем;
    - наличия внутри оборудования посторонних предметов, насекомых, пыли, материалов и отходов производства, наличия на внутренних электронных компонентах токопроводящего налета и металлизированной пыли;
    - естественного, нормального износа деталей;
    - повреждений, возникших в результате небрежной транспортировки и хранения.
  - 7.** Сервисные обязательства не распространяются:
    - на оборудование, подвергавшееся вскрытию, ремонту или модификации вне уполномоченной сервисной мастерской;
    - на оборудование, не прошедшее в процессе эксплуатации (хранения) соответствующее техобслуживание и/или профилактические работы, в сроки, указанные в руководстве по эксплуатации, в том числе на неисправности возникшие вследствие не затянутых или не обжатых силовых клемм на контактах и использование силовых электрокабелей без специальных клемм или наконечников;
    - на быстроизнашиваемые принадлежности, расходные материалы, узлы и загусты, такие как приводные ремни, шкивы, уплотнения, сальники, манжеты, пневмоцилиндры, пневмоклапаны, регуляторы давления, транспортные колёса, угольные щетки, резиновые амортизаторы, ручные стартеры, фильтры, ножи, пилки, абразивы, диски, сверла, буры, зажимные патроны, свечи зажигания, глушители, лампочки, аккумуляторы, предохранители, предохранительные и трансмиссионные муфты, шпонки, распылители, форсунки и т.д.;
    - на комплектующие и аксессуары поставляющиеся в комплекте с оборудованием и не нарушающие его целостности, которые имеют отдельный гарантийный срок 14 дней.
  - на неисправности, возникшие в результате перегрузки оборудования, повлекшей выход из строя электродвигателя, генератора или других узлов и деталей. К безусловным признакам перегрузки относятся, помимо прочего: появление цветов побелелости, деформация или оплавление деталей и узлов, потемнение или облупливание изоляции проводов электродвигателя под воздействием высокой температуры, залегание поршневых колец, задиры, потери царапины на рабочей поверхности цилиндра и поверхности поршня, разрушение или оплавление опорных подшипников и вкладышей цилиндра-поршневого группы, одновременное перегорание ротора и статора, обжог обмоток статора, разрушение предохранительных и трансмиссионных муфт, шпонок, шестерен, разрушение (перегорание) предохранителей;
  - на оборудование, эксплуатировавшееся в неблагоприятных условиях (механические примеси в воде, повышенная запыленность воздуха и т.п.) и/или с применением некачественных горюче-смазочных материалов;
  - на оборудование с поврежденным, или замененным вне уполномоченной сервисной мастерской, сетевым кабелем;
  - на оборудование с удаленным, стертым или измененным заводским номером, а также если данные на оборудование не соответствуют данным в талоне;
  - на профилактическое и техническое обслуживание оборудования, например, чистку, смазку, регулировку.
- 8.** Данный талон дает пользователю оборудования право на бесплатный сервисный ремонт (устранение недостатков, возникших по вине производителя) в течение срока, указанного в талоне. В случаях, когда в соответствии с положениями Закона «О защите прав потребителей» возможен возврат товара (оборудования) с недостатками, срок, в течение которого оборудование с недостатками может быть возвращено продавцу (гарантийный срок) составляет 14 дней. Возвращаемое оборудование должно иметь необходимую комплектацию. Для сервисного ремонта необходимо предъявить правильно заполненный талон сервисного обслуживания с печатью торгового предприятия и датой продажи.

**АДРЕСА СЕРВИСНЫХ ЦЕНТРОВ:**

**Архангельск:** ул.Тимме, д.23, тел.: (8182)27-00-49, 29-35-86; **Астрахань:** ул.Сен-Симона, д.42, оф.46, тел.: (8512)38-28-67, 38-35-84; **Барнаул:** ул.Павловский тракт, д. 63А, тел.: (3852)69-07-47, 22-94-95; **Белгород:** ул.Челюскинцев, д.55А, тел.: (4722)35-71-33, 35-71-16; **Брянск:** ул.Красноармейская, д.103; ул.Ульянова, д.36; ул.Флотская, д.99А, тел.: (74832)31-12-12; **Владивосток:** ул.Борисенко, д.34, тел.: (423) 263-75-02; **Владимир:** пос.РТС, д.1, тел.: (4922)60-01-88; **Волгоград:** ул.Козловская, д.20, тел.: (8442)94-52-49; **Вологда:** ул.Октябрьская, д.51, тел.: (8172) 52-85-52; **Воронеж:** ул.Текстильщиков, д. 2«З», тел.: (473)261-96-35; **Екатеринбург:** ул.Нагорная, д.12, оф.312, тел.: (343)319-51-27, 319-51-26, 380-53-64; **Иваново:** ул.Кузнецова, д.112, тел.: (4932)49-79-79; **Иркутск:** ул.Выюжная, д.2А, тел.: (3952)69-14-42; **Казань:** ул.Адоратского, д.3, тел.: (843)560-43-90; **Калининград:** ул.Тельмана, д.82-2, тел.: (40161)68-82-22; **Калуга:** ул.Тульская, д.102, оф.27, тел.: (4842)22-03-80, 75-17-53; **Кемерово:** ул.Тухачевского, д.40, тел.: (3842)76-74-97; **Киров:** ул.Ленина, д.54, тел.: (8332)35-80-24, (909)719-76-76; **Кострома:** ул.Калиновская, д.22/41, оф.46, тел.: (903)895-28-03; **Краснодарский край:** пос.Южный, ул.Северная, д.8А, тел.: (861)256-75-39; **Краснодар:** п.Березовый, ул.Карла Гусника, д.17/20, тел.: (861)277-37-62, 225-00-90; **Красноярск:** ул.Прашютная, д.15, тел.: (391)261-98-99, 261-98-95; **Курск:** ул.Ленина, д.12, оф.309, тел.: (4712)51-20-10, 51-02-01; ул.Красная пл., д.2/4, оф.76, тел.: (4712)70-20-47; **Липецк:** ул.Студенческая, д.126, тел.: (4742)56-92-00, 56-93-00; **Магадан:** ул.Кожзаводская, д.1/24, тел.: (4132)60-51-50; **Мурманск:** ул.Свердлова, д.9Б, тел.: (815)231-35-96; **Елабуга:** ул.Пролетарская, д.38, оф.23, тел.: (8552)40-80-40, 40-00-55; **Нижневартовск:** ул.Ленина, д.16, тел.: (3466)24-52-52, 41-11-88, 41-11-99; **Нижний Новгород:** ул.Полтавская, д.32, тел.: (831)416-78-80, 416-78-70; **Новокузнецк:** ул.Вокзальная, д.32, тел.: (3843)72-35-54, (923)623-60-02; **Новосибирск:** Мочищенское шоссе, д.1/1, тел.: (383)399-12-91, 213-52-71; **Омск:** ул.70 лет Октября, д.10/3, тел.: (3812)70-10-06, 70-10-09, 58-07-80; **Орел:** ул.Курская, д.83, тел.: (4862)54-12-12 доб.132 114; **Оренбург:** пр-т Дзержинского, д.2А, тел.: (83532)56-11-44, 37-03-70; **Орск:** ул.Новосибирская, д.211, тел.: (83537)28-15-29; **Пенза:** ул.Володарского, д.2, оф.112, тел.: (8412)63-64-95, 63-64-96, 29-37-21; **Пермь:** ул.Дзержинского, д.17, тел.: (342)237-16-80, 237-15-60; **Петропавловск-Камчатский:** Северо-Восточное шоссе, д.48, тел.: (9638)31-50-63; **Псков:** ул.Первомайская, д.33, тел.: (8112)72-45-55; **Ростов-на-Дону:** ул.Войкова, д.136-138, тел.: (863)207-94-07; **Рязань:** 196 км Окружная дорога, д.12/7, тел.: (4912)99-79-82; **Самара:** 4-й проезд, д.66, тел.: (846)342-52-61; **Санкт-Петербург:** ул.Софийская, д.14, тел.: (812)269-06-45; **Саратов:** 1-ый Сторожевой проезд, д.11/244, тел.: (8452)72-31-71, (964)252-37-73; **Смоленск:** ул.Новоленинградская, д.16, тел.: (84812)27-97-27, 27-31-25, 27-31-35; **Ставрополь:** 2-й Юго-Западный проезд, д.1А, тел.: (8652)64-02-01; **Сургут:** Нефтеюганское шоссе, д.5, тел.: (3462)62-96-66; **Таганрог:** пер. Биржевой спуск, дом 8-1, тел.: (928)604-78-70; **Тамбов:** ул.Студенческая, д.12, тел.: (4752)71-15-40, 71-02-16; **Тверь:** ул.Индустриальная, д.6/2, тел.: (4822)47-58-20, 47-58-12; **Тула:** ул.Степанова, д.148, тел.: (4872)70-22-24; ул.Коминтерна, д.24, тел.: (4872)55-87-21; **Тюмень:** ул. 30 лет Победы, д.27, оф.105, тел.: (3452)69-67-16; **Улан-Удэ:** пр. Автомобилистов, д.4Б, тел.: (3012)42-80-81; **Ульяновск:** Московское ш., д.17, тел.: (8422)61-27-32, 65-83-83; **Уссурийск:** ул.Советская, д.77, тел.: (4234)33-34-89; **Уфа:** ул.Пугачева, д.186, тел.: (347) 274-08-05, 274-08-06, 274-06-51; **Хабаровск:** пер.Гаражный, д.28Б, тел.: (4212)47-77-71; **Чебоксары:** ул.Калинина, д.109/1, оф.404, тел.: (8352)63-08-76, (902)328-02-15; **Челябинск:** ул. Молодогвардейцев, д.7/3, тел.: (7351)220-74-05; **Южно-Сахалинск:** пер.Солнечный, д.2, тел.: (42422) 72-40-45, 72-73-88; **Якутск:** ул.Дзержинского, д.52/3, тел.: (4112)40-11-00, 47-38-88; **Ярославль:** ул.Магистральная, д.14, оф.312, тел.: (4852)45-76-72, 45-87-91

Центральная диспетчерская сервисной службы (495) 660-66-06

**В связи с постоянным увеличением числа Сервисных Центров, смотрите полный список на [www.fubag.ru](http://www.fubag.ru)**