

fubag

Блок управления AMF
ЭЛЕКТРОСТАНЦИИ DS

Operators manual
Инструкция по эксплуатации



www.fubag.ru

Общие положения

Данное руководство описывает программное обеспечение контроллеров AMF, разработанное для одиночного и резервного применений станций.

Какая цель данного руководства?

Данное руководство содержит информацию о том как работать с контроллерами IntelliLite NT AMF

Данное руководство предназначено:

Операторам ДГУ

Разработчикам шкафов управления ДГУ

Всем, кто имеет отношение к установке, работе и обслуживанию ДГУ.

!!Внимание!!

Дистанционное управление

Контроллер IntelliLite может управляться дистанционно. В случае проведения работ на дизель-генераторной установке предварительно проверьте отсутствие возможности дистанционного запуска.

Убедитесь в том, что:

- отключено дистанционное управление через канал связи RS232;
- отключен вход REM START/STOP (ДистПуск);

или

- отключен выход Стартер и выходы GCB CLOSE/OPEN (ГК Змк/Размк) и MCB CLOSE/OPEN (СК Змк/Размк).

В следствие большого выбора настраиваемых параметров в IntelliLite^{NT} является невозможным описать все существующие комбинации. Некоторые функции IntelliLite зависят от типа конфигурации программного обеспечения.

Представленная здесь информация описывает только продукт, а не является гарантией правильного использования и работы.

Совместимость версий программного и аппаратного обеспечений контроллера IntelliLite

Использование версии программного обеспечения IL-NT SW - 1.2.1 и старше невозможно для контроллеров версий IL-NT - 1.3. Программное обеспечение IL-NT 1.3 совместимо только с контроллерами IL-NT 1.3 и выше.

ТЕКСТ

PAGE

(Заглавные буквы в рамке) кнопки на лицевой панели контроллера

Break Return

(курсив) параметры

Защита генератора

(полужирный) Группа параметров

ДистПуск

(Заглавные буквы) дискретные входы и выходы

*Пример

(Символ * перед текстом) только для контроллера IL AMF

Важно:

ComAr считает, что вся информация приведенная в настоящем руководстве является верной и надежной, но оставляет право на изменения в любое время. ComAr не принимает на себя ответственность за использование этого руководства пока иное не принято производителем.

Важно:

ПО (программное обеспечение) и АО (аппаратное обеспечение) должны быть совместимы (напр. IL-NT-AMF25 ПО и IL-NT AMF25 АО) иначе функции не будут исполняться. Если загружено неверное ПО, появляется сообщение **HARDWARE INCOMPATIBLE** (несовместимое АО) на экране контролера В этом случае используйте переключатель для активации загрузочного модуля (Boot load) – замкните переключатель Boot jumper и следуйте инструкциям в LiteEdit, загрузите правильную версию ПО.

ПРЕДУПРЕЖДЕНИЕ - ОЧЕНЬ ВАЖНО!!!

Всегда когда вы хотите отсоединить следующие клеммы контроллера IntelLite^{NT} :

- Измерения напряжения сети и / или
- Бинарный выход для управления MCB (СК) и /или
- Бинарный вход обратной связи MCB (СК)

Включите контроллер IntelLite в режим MAN (РУЧН) или OFF (ВЫКЛ), или отсоедините бинарные выходы Стартер и ТоплСоленоид чтобы избежать неожиданного автоматического запуска ДГУ и замыкания ГК.

!!!Внимание!!!**Опасное напряжение**

Ни при каких условиях не трогайте клеммы измерения напряжения и тока!

Всегда подключайте клемму заземления!

Ни в коем случае не отключаете клеммы подключения трансформаторов тока!

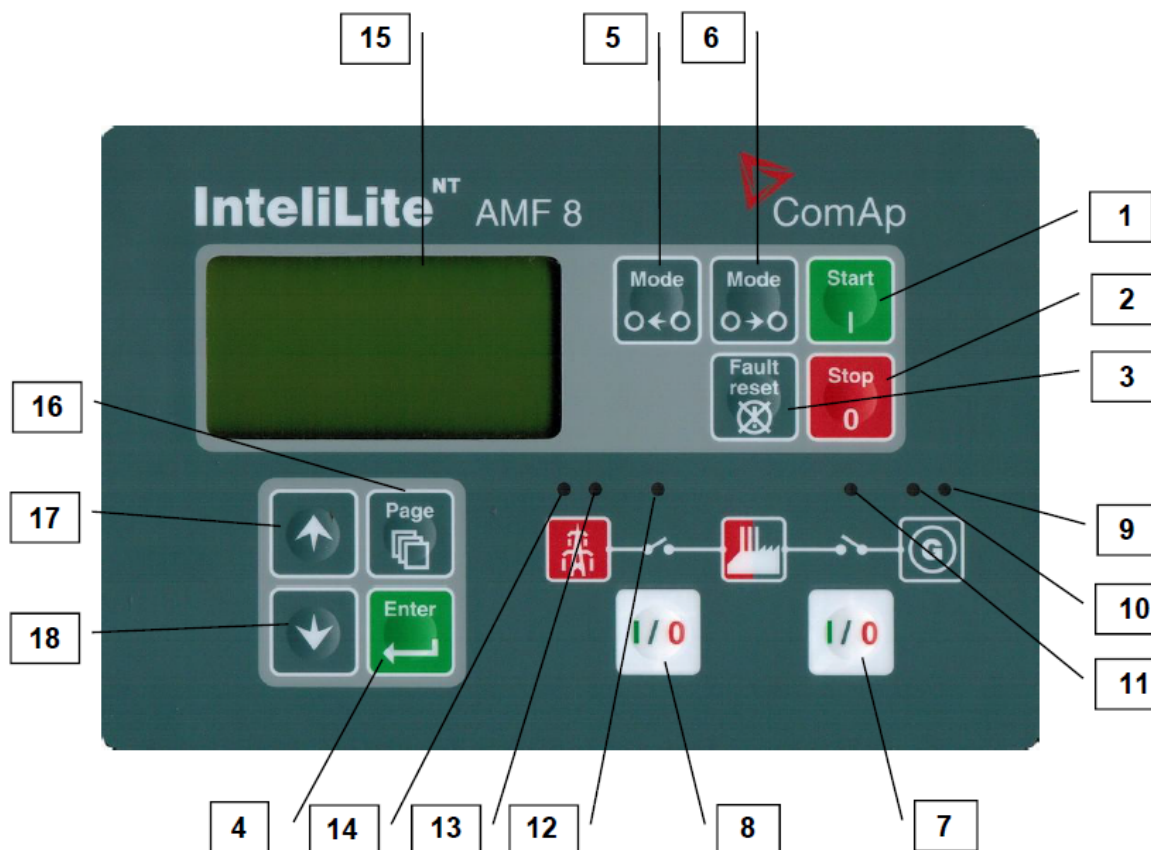
Настройте параметры

Все параметры настроены на их типовые значения. Но параметры в группе «**Basic settings (Основные установки)**» должны быть обязательно настроены перед первым пуском ДГУ.

!!! НЕПРАВИЛЬНАЯ НАСТРОЙКА ОСНОВНЫХ ПАРАМЕТРОВ МОЖЕТ НАВРЕДИТЬ ДГУ!!!

Данная инструкция предназначена только для квалифицированного персонала. Во избежание травм персонала не проводить никаких процедур не определенных данным руководством!!!

Пульт оператора AMF8



КНОПКИ УПРАВЛЕНИЯ ГЕНЕРАТОРНОЙ УСТАНОВКОЙ

Позиция	Кнопка	Описание
1		Кнопка START (ЗАПУСК) . Работает только в режиме MAN (Ручной). Нажмите эту кнопку для выполнения последовательности запуска двигателя.
2		Кнопка STOP (СТОП) . Работает только в режиме MAN (Ручной). Нажмите эту кнопку для выполнения остановки генераторной установки. Повторное нажатие или удерживание кнопки более 2 с приведет к отмене текущей фазы остановки (например, охлаждение) и к продолжению выполнения следующей фазы.
3		Кнопка FAULT RESET (СБРОС НЕИСПРАВНОСТЕЙ) . Используется для распознавания аварийного сигнала и отключения звукового сигнала. Неактивные сигналы немедленно исчезнут, а статус активных сигналов изменится на «confirmed», поэтому они исчезнут после устранения причины.
4		Кнопка ENTER (ВВОД) . Используется для завершения редактирования заданного значения или для перемещения вправо по странице истории.
5		Кнопка MODE LEFT (РЕЖИМ, ВЛЕВО) . Используется для изменения режима. Эта кнопка работает, только если отображается основное окно с индикатором текущего выбранного режима. ПРИМЕЧАНИЕ: кнопка не работает, если был запущен контрольный режим вводом одного из двоичных сигналов – «Remote OFF», «Remote MAN», «Remote AUT»,

Панель управления AMF 8/9, AMF 20/25 для электростанций DS

		«Remote TEST».
6		<p>Кнопка MODE RIGHT (РЕЖИМ, ВПРАВО). Используется для изменения режима Эта кнопка работает, только если отображается основное окно с индикатором текущего выбранного режима.</p> <p>ПРИМЕЧАНИЕ: кнопка не работает, если был запущен контрольный режим вводом одного из двоичных сигналов – «Remote OFF», «Remote MAN», «Remote AUT», «Remote TEST».</p>
7		<p>Кнопка GCB. Работает только в режимах MAN (Ручной) и TEST (Тестовый). Нажмите ее, чтобы вручную открыть или закрыть GCB. Помните, что должны быть соблюдены определенные условия, в противном случае закрытие GCB будет заблокировано.</p>
8		<p>Кнопка MCB. Работает только в режимах MAN (Ручной) и TEST (Тестовый). Нажмите ее, чтобы вручную открыть или закрыть MCB.</p> <p>ВНИМАНИЕ! С помощью этой кнопки вы можете снять нагрузку с сети электроснабжения! Вы должны быть уверены в своих действиях!</p>

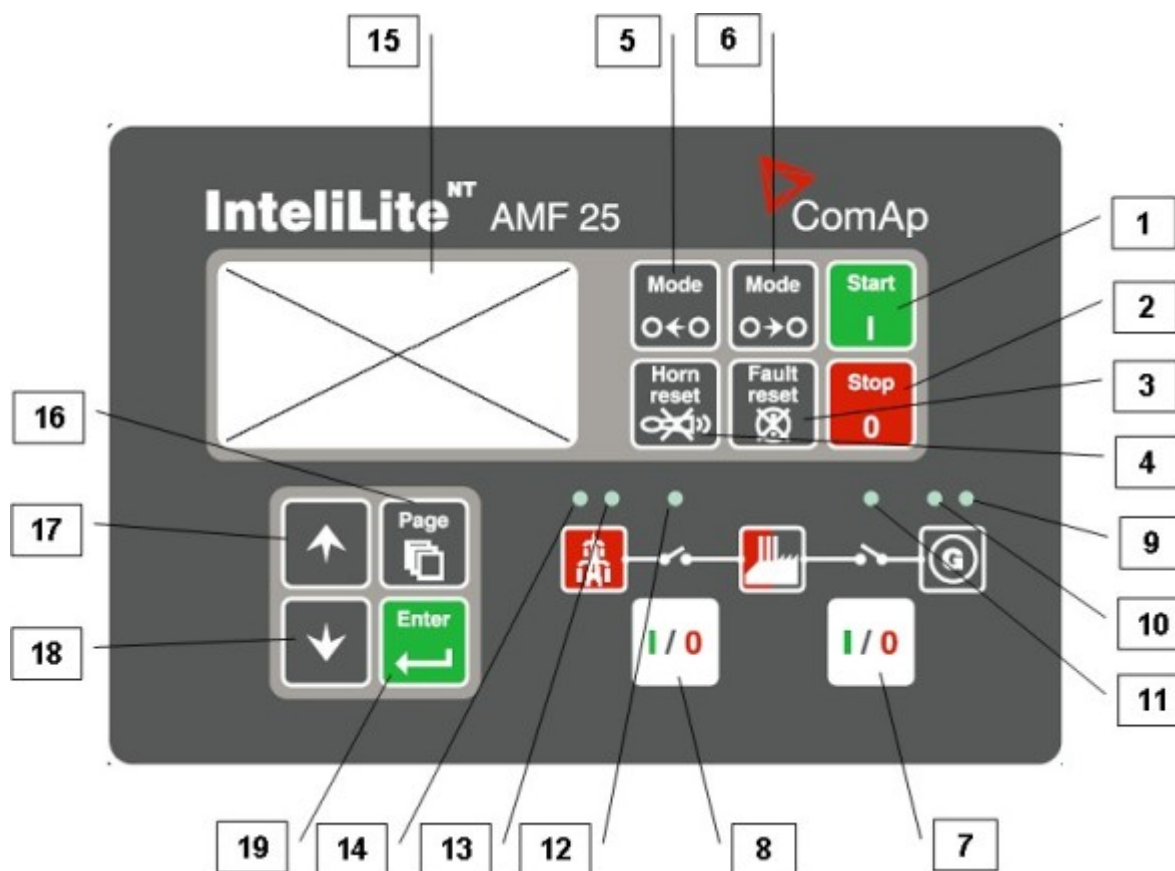
Индикаторы генераторной установки

Позиция	Описание индикатора
9	Сбой генераторной установки. Красный светодиод начинает мигать при сбое в генераторной установке. После нажатия кнопки FAULT RESET (СБРОС НЕИСПРАВНОСТЕЙ) светодиод горит непрерывно (если аварийный сигнал еще активен) или гаснет (если нет активных сигналов).
10	Напряжение в генераторной установке в норме. Зеленый светодиод горит, если напряжение в генераторной установке находится в заданных пределах.
11	GCB ON (GCB ВКЛ.). Зеленый светодиод загорается, если GCB закрыт. Он управляется выходом GCB CLOSE/OPEN (ЗАКРЫТ/ОТКРЫТ) (AMF 8/9) или с помощью сигнала обратной связи GCB (AMF 20/25).
12	MCB ON (MCB ВКЛ.). Зеленый светодиод загорается, если MCB закрыт. Он управляется выходом MCB CLOSE/OPEN (ЗАКРЫТ/ОТКРЫТ) (AMF 8/9) или с помощью сигнала обратной связи MCB (AMF 20/25).
13	Напряжение сети в норме. Зеленый светодиод горит, если напряжение в сети находится в заданных пределах.
14	Нарушение энергоснабжения. Красный светодиод мигает, если энергоснабжение нарушено, и горит непрерывно после запуска генераторной установки до восстановления энергоснабжения.

Кнопки дисплея и элементы управления

Позиция	Кнопка	Описание
15		Графический черно-белый дисплей, 128x64 пикс.
16		Кнопка PAGE (СТРАНИЦА) . Используется для пролистывания страниц дисплея. Подробнее см. главу «Структура окон и страниц дисплея» под данной таблицей.
17		Кнопка UP (ВВЕРХ) . Используется для перемещения вверх или для увеличения значения.
18		Кнопка DOWN (ВНИЗ) . Используется для перемещения вниз или для уменьшения значения.




Пульт оператора AMF 25



Кнопки управления генераторной установкой

Позиция	Кнопка	Описание
1		Кнопка START (ЗАПУСК) . Работает только в режиме MAN (Ручной). Нажмите эту кнопку для выполнения последовательности запуска двигателя.
2		Кнопка STOP (СТОП) . Работает только в режиме MAN (Ручной). Нажмите эту кнопку для выполнения остановки генераторной установки. Повторное нажатие или удерживание кнопки более 2 с приведет к отмене текущей фазы остановки (например, охлаждение) и к продолжению выполнения следующей фазы.
3		Кнопка FAULT RESET (СБРОС НЕИСПРАВНОСТЕЙ) . Используется для распознавания аварийного сигнала и отключения звукового сигнала. Неактивные сигналы немедленно исчезнут, а статус активных сигналов изменится на «confirmed», поэтому они исчезнут после устранения причины.
4		Кнопка HORN RESET (ОТКЛЮЧЕНИЕ ЗВУКОВОГО СИГНАЛА) . Используется для отключения звукового сигнала без распознавания аварийных сигналов.
5		Кнопка MODE LEFT (РЕЖИМ, ВЛЕВО) . Используется для изменения режима. Эта кнопка работает, только если отображается основное окно с индикатором текущего выбранного режима. ПРИМЕЧАНИЕ: кнопка не работает, если был запущен контрольный режим вводом одного из двоичных сигналов – «Remote OFF», «Remote MAN», «Remote AUT»,



Панель управления AMF 8/9, AMF 20/25 для электростанций DS

		«Remote TEST».
6		<p>Кнопка MODE RIGHT (РЕЖИМ, ВПРАВО). Используется для изменения режима Эта кнопка работает, только если отображается основное окно с индикатором текущего выбранного режима.</p> <p>ПРИМЕЧАНИЕ: кнопка не работает, если был запущен контрольный режим вводом одного из двоичных сигналов – «Remote OFF», «Remote MAN», «Remote AUT», «Remote TEST».</p>
7		<p>Кнопка GCB. Работает только в режимах MAN (Ручной) и TEST (Тестовый). Нажмите ее, чтобы вручную открыть или закрыть GCB. Помните, что должны быть соблюдены определенные условия, в противном случае закрытие GCB будет заблокировано.</p>
8		<p>Кнопка MCB. Работает только в режимах MAN (Ручной) и TEST (Тестовый). Нажмите ее, чтобы вручную открыть или закрыть MCB.</p> <p>ВНИМАНИЕ! С помощью этой кнопки вы можете снять нагрузку с сети электроснабжения! Вы должны быть уверены в своих действиях!</p>

Индикаторы генераторной установки

Позиция	Описание индикатора
9	Сбой генераторной установки. Красный светодиод начинает мигать при сбое в генераторной установке. После нажатия кнопки FAULT RESET (СБРОС НЕИСПРАВНОСТЕЙ) светодиод горит непрерывно (если аварийный сигнал еще активен) или гаснет (если нет активных сигналов).
10	Напряжение в генераторной установке в норме. Зеленый светодиод горит, если напряжение в генераторной установке находится в заданных пределах.
11	GCB ON (GCB ВКЛ.) . Зеленый светодиод загорается, если GCB закрыт. Он управляется выходом GCB CLOSE/OPEN (ЗАКРЫТ/ОТКРЫТ) (AMF 8/9) или с помощью сигнала обратной связи GCB (AMF 20/25).
12	MCB ON (MCB ВКЛ.) . Зеленый светодиод загорается, если MCB закрыт. Он управляется выходом MCB CLOSE/OPEN (ЗАКРЫТ/ОТКРЫТ) (AMF 8/9) или с помощью сигнала обратной связи MCB (AMF 20/25).
13	Напряжение сети в норме. Зеленый светодиод горит, если напряжение в сети находится в заданных пределах.
14	Нарушение энергоснабжения. Красный светодиод мигает, если энергоснабжение нарушено, и горит непрерывно после запуска генераторной установки до восстановления энергоснабжения.

Кнопки дисплея и элементы управления

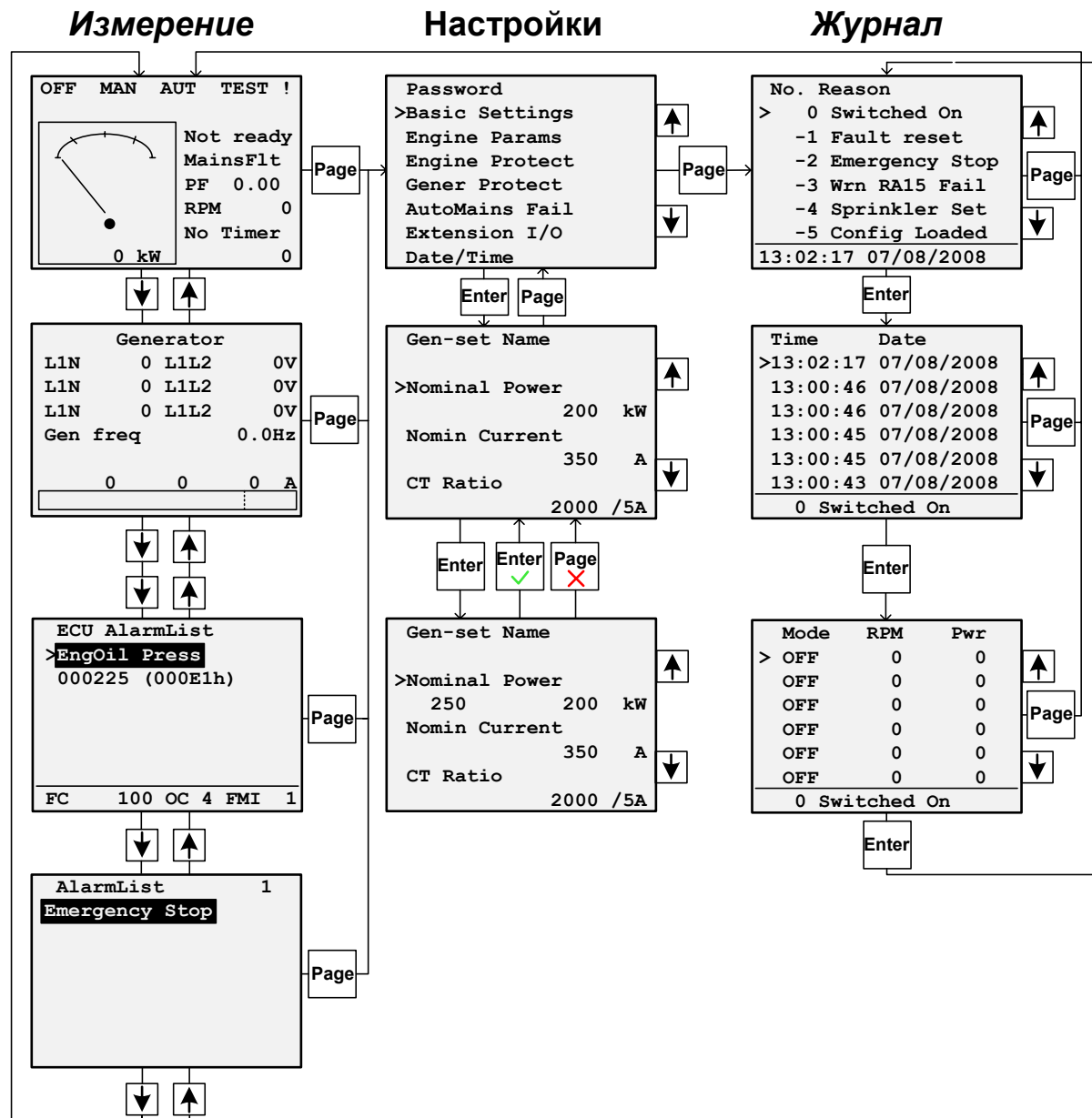
Позиция	Кнопка	Описание
15		Графический черно-белый дисплей, 128x64 пикс.
16		Кнопка PAGE (СТРАНИЦА) . Используется для пролистывания страниц дисплея. Подробнее см. главу «Структура окон и страниц дисплея» под данной таблицей.
17		Кнопка UP (ВВЕРХ) . Используется для перемещения вверх или для увеличения значения.
18		Кнопка DOWN (ВНИЗ) . Используется для перемещения вниз или для уменьшения значения.
19		Кнопка ENTER (ВВОД) . Используется для завершения редактирования заданного значения или для перемещения вправо по странице истории.

Панель управления AMF 8/9, AMF 20/25 для электростанций DS

Структура окон и страниц дисплея

Отображаемая информация структурно подразделяется на «страницы» и «окна». Кнопка PAGE используется для перехода между страницами.

1. Страница *Measurement (Измерение)* состоит из окон, отображающих измеренные значения, например, напряжение, силу тока, давление масла и т. п., вычисленные значения, например, мощность генераторной установки, статистические данные и список аварийных сигналов в последнем окне.
2. На странице *Setpoints (Настройка)* содержатся все заданные значения, разделенные на группы, а также особая группа для ввода пароля.
3. На странице *History log (Журнал)* показывается журнал событий, при этом первой отображается последняя запись.



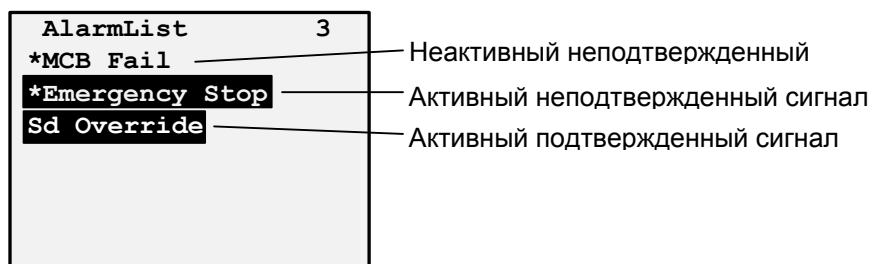
ПРИМЕЧАНИЕ:

Страницы **History** и **Setpoints** доступны только тогда, когда вы выбираете интерфейс **Engineer** (не «User»).

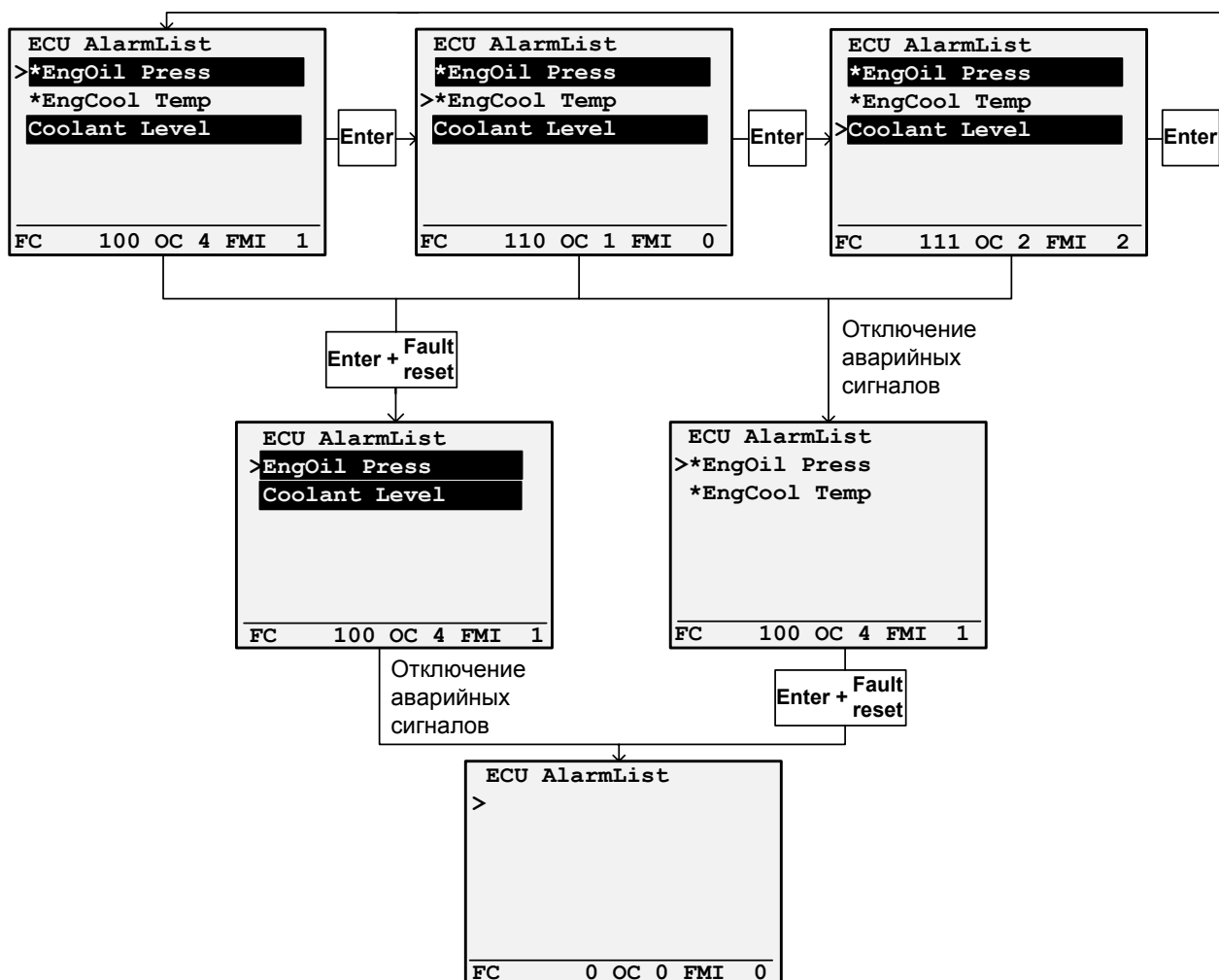
См. подраздел **Окно информации о контроллере**.

Страница «History Log» **не поддерживается** в IntelliLite MRS 3, 4, 10, 11 и AMF 8, 9, 20.

Аварийные сигналы

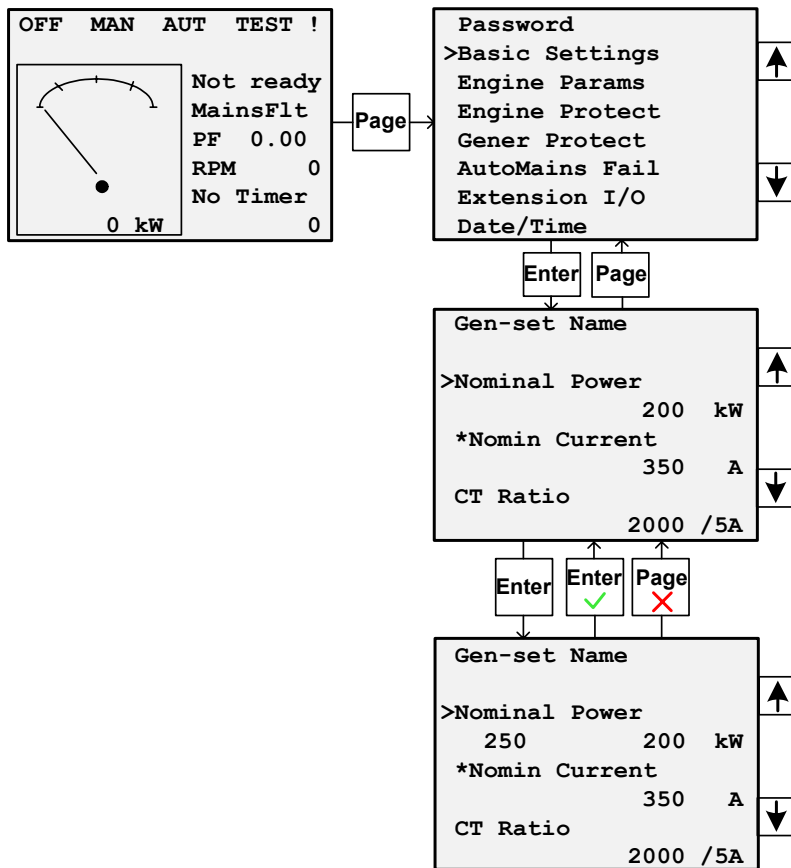


Обзор аварийных сигналов ECU



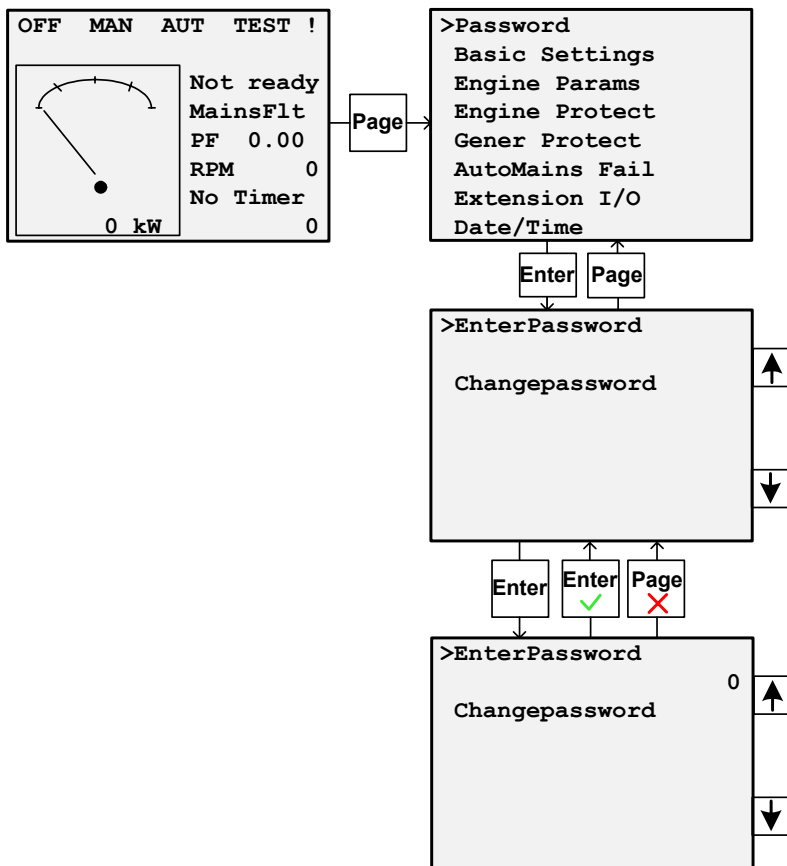
Панель управления AMF 8/9, AMF 20/25 для электростанций DS

Изменение заданных значений



ПРИМЕЧАНИЕ:
невозможно изменить значение? Значения, отмеченные звездочкой, защищены паролем. Введите пароль, как указано в разделе *Ввод пароля*, расположенном ниже.

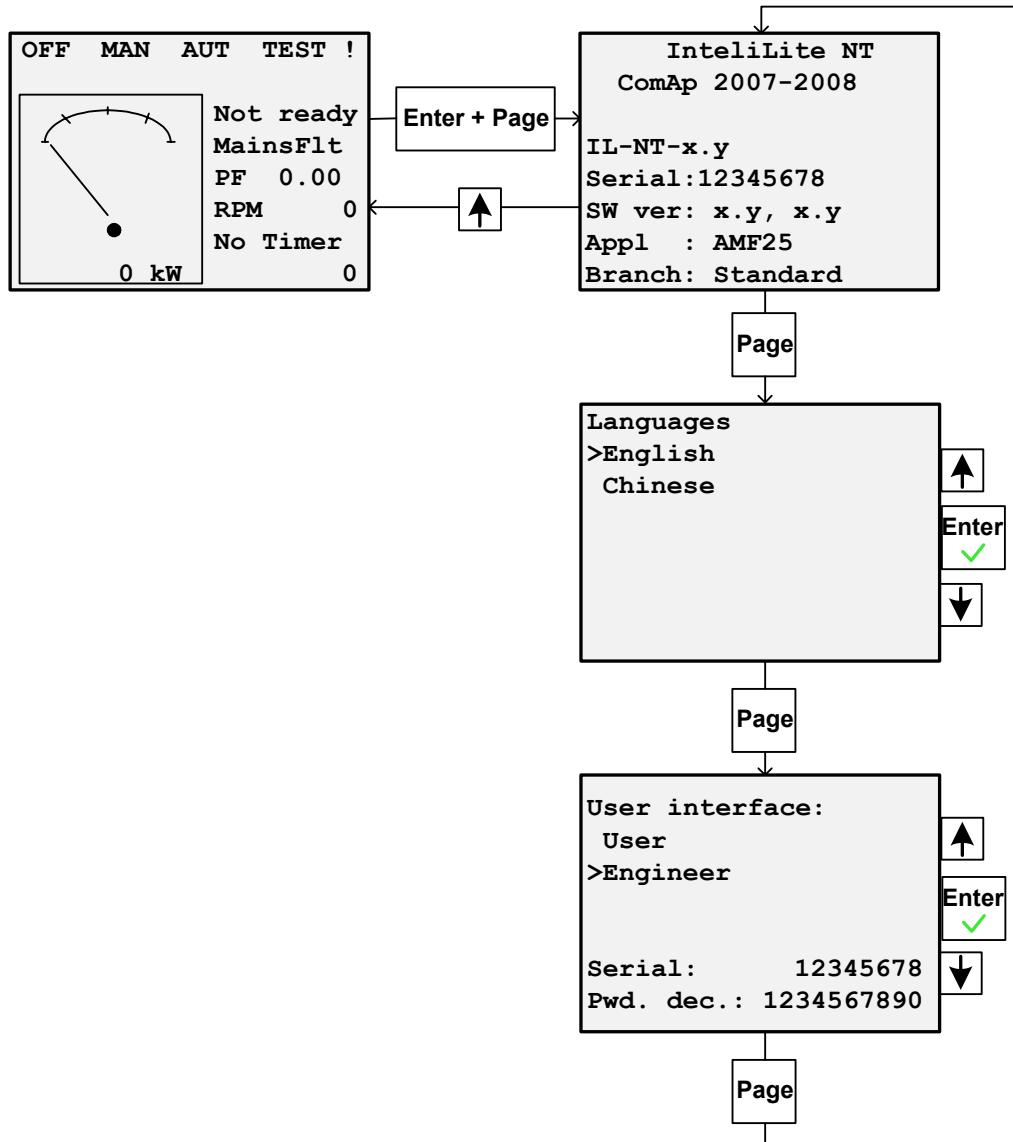
Ввод пароля



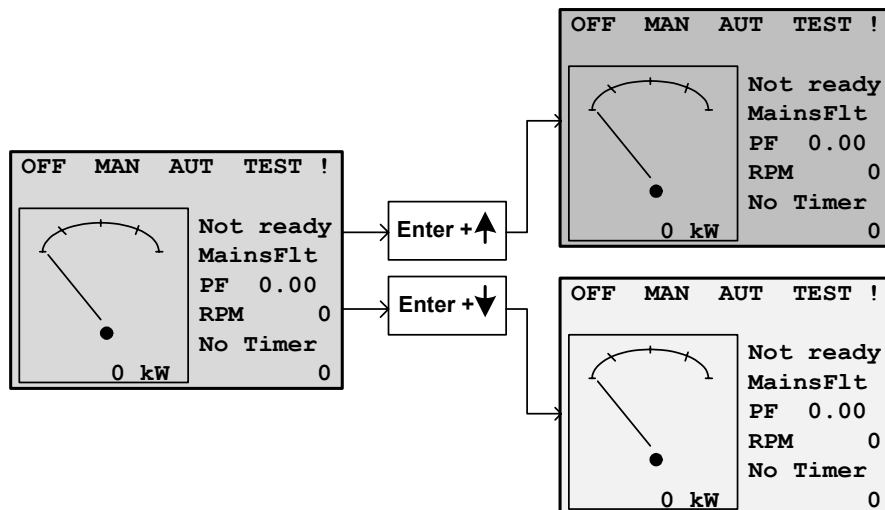
ПРИМЕЧАНИЕ:
забыли пароль? Отобразите информационное окно, содержащее серийный номер и номер для дешифрования пароля, как описано в разделе ниже, и отправьте эти данные вашему дистрибьютору.

Панель управления AMF 8/9, AMF 20/25 для электростанций DS

Окно информации о контроллере



Регулировка контрастности дисплея



ОСНОВНОЕ ОПИСАНИЕ

Описание системы контроллера (включая все опции)

Контроллер IntelliLite^{NT} AMF – это полноценный контроллер для одиночной резервной станции. IL-NT AMF обеспечивает надежную работу с двигателями с электронным управлением и модулями расширения.

Контроллер IntelliLite^{NT} оснащен мощным графическим дисплеем с возможностью отображения иконок, символов, ленточных индикаторов для интуитивного восприятия, которые устанавливаются по желанию оператора, вместе с высокой функциональностью и новыми стандартами в автоматизации генераторных установок.

IntelliLite^{NT} автоматически запускает ДГУ и размыкает МСВ (СК) при выполнении всех условий, затем останавливает при наличии внешних условий или при нажатии кнопки.

IntelliLite^{NT} обеспечивает работу с газовыми машинами без вентиляции. Ключевая характеристика IntelliLite^{NT} это простота в использовании и установке. Имеется возможность использовать предварительно установленную конфигурацию для типовых применений также как и определяемую пользователем конфигурацию для специфических применений.

Набор оборудования

Оборудование	Описание	Опционально / Обязательно
IL-NT AMF	Основной модуль IntelliLite ^{NT}	Обязательно
IL-NT-RS232	Модуль связи по интерфейсу RS232	Опционально
IL-NT-S-USB	Модуль связи USB	Опционально
IL-NT-AOUT8	Модуль расширения аналоговых выходов	Опционально
*IL-NT RD (SW)	ПО дистанционного пульта управления	Опционально
IGL-RA15	Дистанционный сигнализатор	Опционально
IG-IOM/PTM	Модуль расширения входов/выходов	Опционально
IG-IB	Блок связи с Интернетом	Опционально
AT -LINK-CONV	Комбинированный интерфейс RS232/485 /USB	Опционально

*Дистанционный пульт управления для контроллеров IL-NT использует стандартный контроллер IL-NT со специальным ПО.

Замечание:

Для более детальной информации о модулях расширений используемых с контроллерами IL-NT смотрите IL-NT Руководство по дополнительным модулям.

Модуль связи IL-NT RS232

Панель управления AMF 8/9, AMF 20/25 для электростанций DS

IL-NT RS232 опциональная встраиваемая плата для возможности связи контроллеров IL-NT по интерфейсу RS232. Данная плата требуется для связи с компьютером или по протоколу Modbus. Плата вставляется в слот расширения в задней панели контроллера. Чтобы вставить плату в слот требуется открыть крышку (используйте отвертку). Как только плата будет вставлена, она будет зажата пластиковыми зубьями. Данная плата может быть установлена постоянно. При необходимости убрать плату, сначала требуется убрать всю заднюю крышку, а затем извлечь саму плату.

Установка модуля связи RS 232:Замечание:

Описанная процедура аналогична для других модулей связи.

1. Вставьте отвертку в отверстие в крышке.

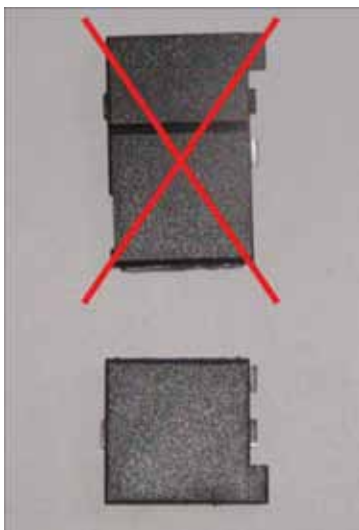
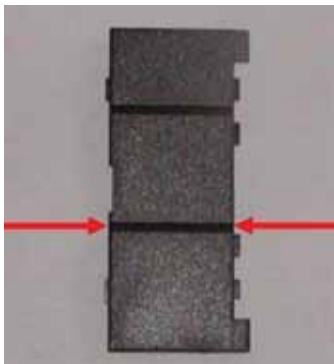


2. Подденьте отверткой крышку. **Будьте осторожны!**



Панель управления AMF 8/9, AMF 20/25 для электростанций DS

3. Снимите данную крышку.
4. Разделите крышку на две части. **Не выбрасывайте меньшую из двух частей часть.**



5. Возьмите модуль связи RS 232.

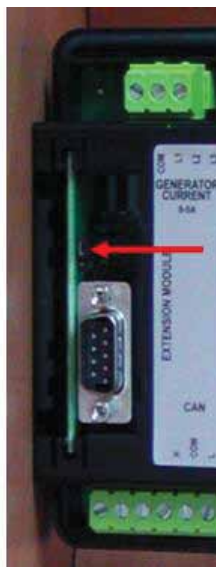
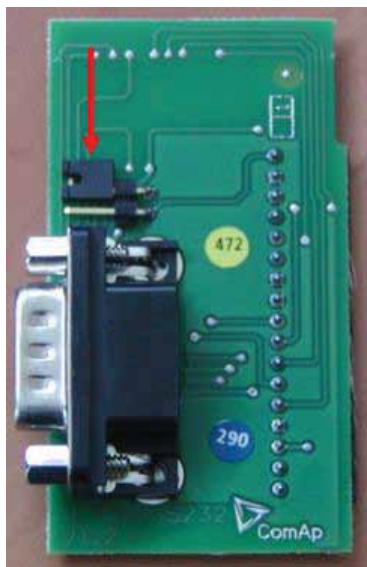


Панель управления AMF 8/9, AMF 20/25 для электростанций DS

6. Вставьте данный модуль в слот контроллера.
7. Вставьте обратно меньшую из двух крышек.

**Замечание:**

При вставке модуля связи RS 232 перемычка Boot Jumper будет скрыта. По этой причине рекомендуется использовать модуль с расположенной на нем перемычкой Boot Jumper. Смотрите изображение ниже:

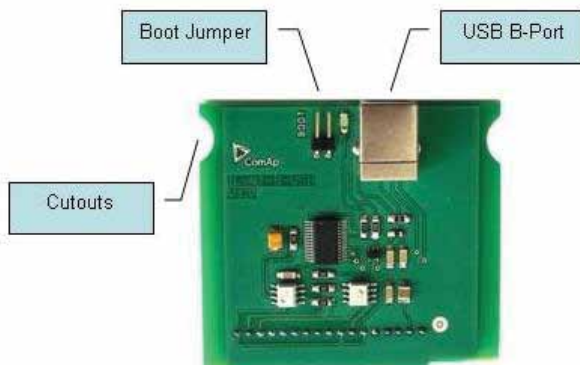


Модуль связи RS 232 с перемычкой Boot Jumper.

Модуль связи IL-NT S-USB

IL-NT S-USB опциональная встраиваемая плата для возможности связи контроллеров IL-NT через USB порт. Данная плата требуется для связи с компьютером или по протоколу Modbus. Плата вставляется в слот расширения на задней панели контроллера.

Выполняйте аналогичные процедуры для модуля связи IL-NT RS232 чтобы установить модуль IL-NT S-USB. Чтобы вставить плату в слот требуется открыть крышку (используйте отвертку). Как только плата будет вставлена, часть ее будет находиться над корпусом. Предполагается использование данной платы как инструмента связи. При необходимости извлечь модуль возьмите его за вырезы и извлеките из контроллера.



Замечание:

Используйте экранированный кабель USB. Рекомендуется использовать кабель ComAp – код заказа: "USBCABLE".

Модуль расширения аналоговых выходов IL-NT AOUT8

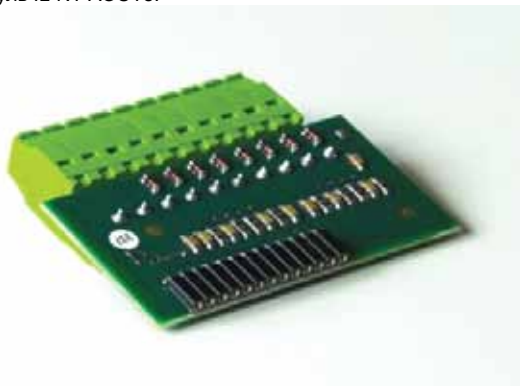
Модуль IL-NT AOUT8 опциональная встраиваемая плата. Посредством данного модуля контроллер может передавать информацию на 8 указателей VDO. Тип указателя и величина настраиваются в программе LiteEdit. Любая аналоговая величина может быть изображена таким способом.

Чтобы вставить плату в слот требуется открыть крышку (используйте отвертку). Как только плата будет вставлена, она будет зажата пластиковыми зубьями. Данная плата может быть установлена постоянно. При необходимости убрать плату, сначала требуется убрать всю заднюю крышку, а затем извлечь саму плату.

Панель управления AMF 8/9, AMF 20/25 для электростанций DS

Установка модуля IL-NT AOUT8 аналогична установке модуля связи RS 232. Различия заключаются только в том, что после установки данного модуля не требуется вставлять меньшую из двух крышек назад.

Модуль IL-NT AOUT8.

**Дистанционный пульт управления (ПО) IL-NT RD (SW)**

IL-NT RD (SW) – это программное обеспечение дистанционного пульта управления для контроллера. Дистанционный пульт управления обеспечивает такие же функции контроля и мониторинга как и контроллер. Дистанционный пульт управления для IL-NT использует стандартный контроллер IL-NT с соответствующим ПО. Не требуется специальной конфигурации дисплея – модуль сам настраивается на основной контроллер. Он соединяется с контроллером посредством интерфейса RS232. Передача данных на большие дистанции возможна с использованием конвертора RS232/RS485. В будущем имеется возможность использовать модули расширения с интерфейсом RS485, в частности IL-NT-232-485 и IL-NT-ETH-485.

Версия аппаратного обеспечения IL-NT RD должна соответствовать основному контроллеру IL-NT, но имеется возможность использовать другие версии АО для дистанционного отображения и основного контроллера при потери некоторых возможностей, которые не представлены в ранних версиях АО. К примеру, при использовании контроллера IL-NT AMF8 и дистанционного пульта управления для IL-NT AMF25 будет отсутствовать кнопка HORN на контроллере AMF8. Возможно использовать контроллер IL-NT MRS4 как дистанционный экран для IL-NT MRS16, но в случае использования IL-NT MRS3 отсутствует контроль ГК на MRS3.

Замечание:

Предполагается, что ПО для дистанционного экрана будет доступно во второй половине 2008 года.

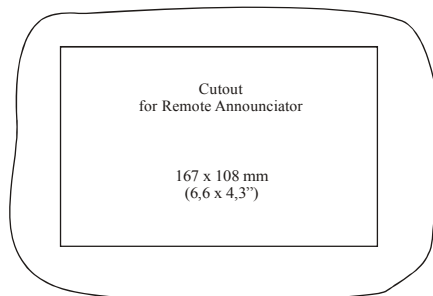
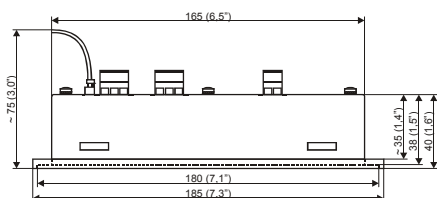
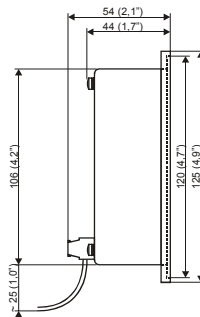
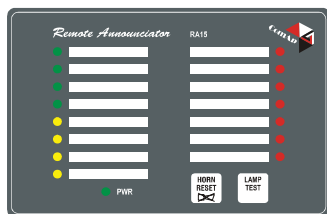
Дистанционный сигнализатор IGL - RA15

Дистанционный сигнализатор IGL-RA15 подключается к контроллеру IL-NT по шине связи CAN. Любой бинарный выход может быть сконфигурирован (при помощи программы LiteEdit) на соответствующий диод на панели RA15. Модуль также может быть активирован или деактивирован при помощи LiteEdit.

Если дистанционный сигнализатор IGL-RA15 не имеет сообщения с контроллером, то появится предупреждение.

Техническое и функциональное описание RA15 смотрите в документации на данный модуль.

Панель управления AMF 8/9, AMF 20/25 для электростанций DS



Модуль IG IOM/PTM

Модули IG-IOM и IGS-PTM представляют собой модули расширения входов/выходов с 8 бинарными входами, 8 бинарными выходами, 4 аналоговыми входами и одним аналоговым выходом. Модуль может быть использован только совместно с контроллерами AMF25, MRS15, MRS 16.

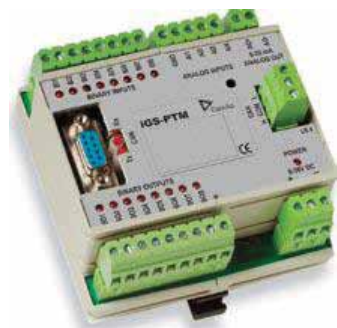
- Бинарные входы и выходы конфигурируются также как в контроллере IL.
- Аналоговые входы конфигурируются так же как и в контроллере IL, за исключением того, что бинарные входы и выходы с тремя состояниями не могут быть использованы в модуле PTM.
- Защита аналоговых входов модулей IOM/PTM активируется при превышении порогов значений и активна только на работающей станции.
- Аналоговые входы модуля IG-IOM являются резистивными (те же параметры что и в IL-NT) от 0 Ом до 2,4 кОм. Модуль IOM разработан специально для резистивных датчиков VDO₂.
- Аналоговые входы модуля IGS-PTM конфигурируются перемычками на 0-250 Ом, 0-100 мВ, 0-20 мА. Модуль может использоваться для термпар Pt100 и токовых датчиков. Модуль PTM не может использоваться для температурных резистивных датчиков VDO.

Замечание:

- За описанием настройки токовых датчиков и датчиков напряжения в модуле IGS-PTM обратитесь к Руководству по эксплуатации модулей расширения.
- Когда модуль не сконфигурирован программой LiteEdit, контроллер не отображает соответствующие значения и уставки.

Панель управления AMF 8/9, AMF 20/25 для электростанций DS**Замечание:**

Если модуль IGS-PTM не обменивается информацией с контроллером, активируется ShutDown (Стоп).

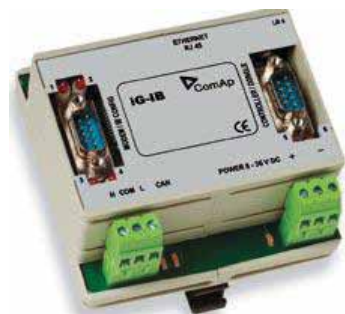


Техническое и функциональное описание IGS-PTM смотрите в документации на данный модуль.

Блок связи с интернетом IG-IB

Блок IG-IB позволяет IntelliLite^{NT} иметь связь по каналам Ethernet/Internet. Он соединяется с контроллером посредством интерфейса RS232.

Смотрите справочник IntelliCommunication для более детальной информации.



Пользовательский Интерфейс

Начиная с версии ПО IL-NT 1.3 существует возможность менять пользовательский интерфейс контроллера. Существует два различных режима отображения меню контроллера.

Первый режим называется ПОЛЬЗОВАТЕЛЬ и предназначен пользователям, которые предпочитают простоту в обращении, мониторинг значений параметров дизеля и генератора, контроль аварий и возможность настройки языка.

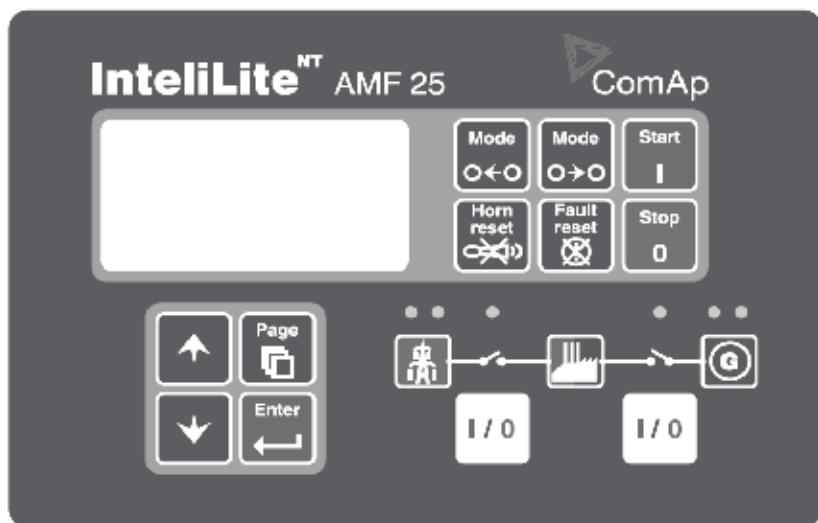
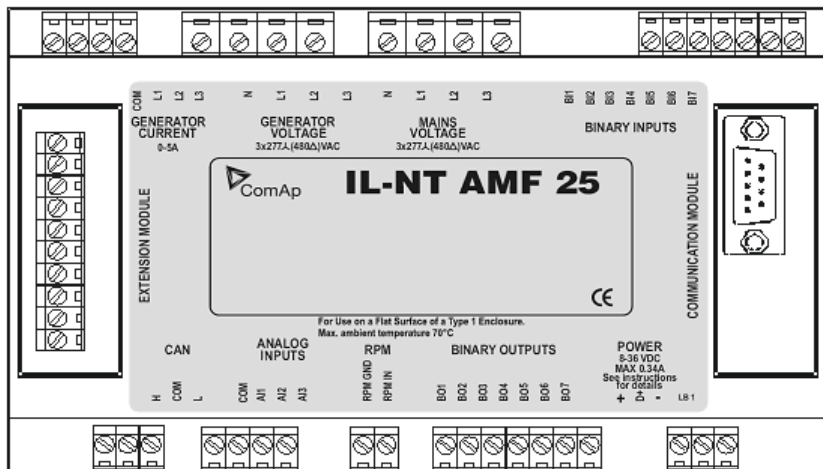
Второй режим называется ИНЖЕНЕР и предназначен для опытных пользователей, которым требуется возможность изменять уставки, контролировать все значения параметров и просматривать историю событий.

Изменение режима Пользовательского Интерфейса возможно из стандартного экрана измерений одновременным нажатием кнопок ВВОД (ENTER) и СТРАНИЦА (PAGE) с последующим нажатием кнопки СТРАНИЦА. На экране будет отображаться выбор между двумя Пользовательскими режимами.

Для более детального описания смотрите последнюю версию Руководство оператора IL-NT.

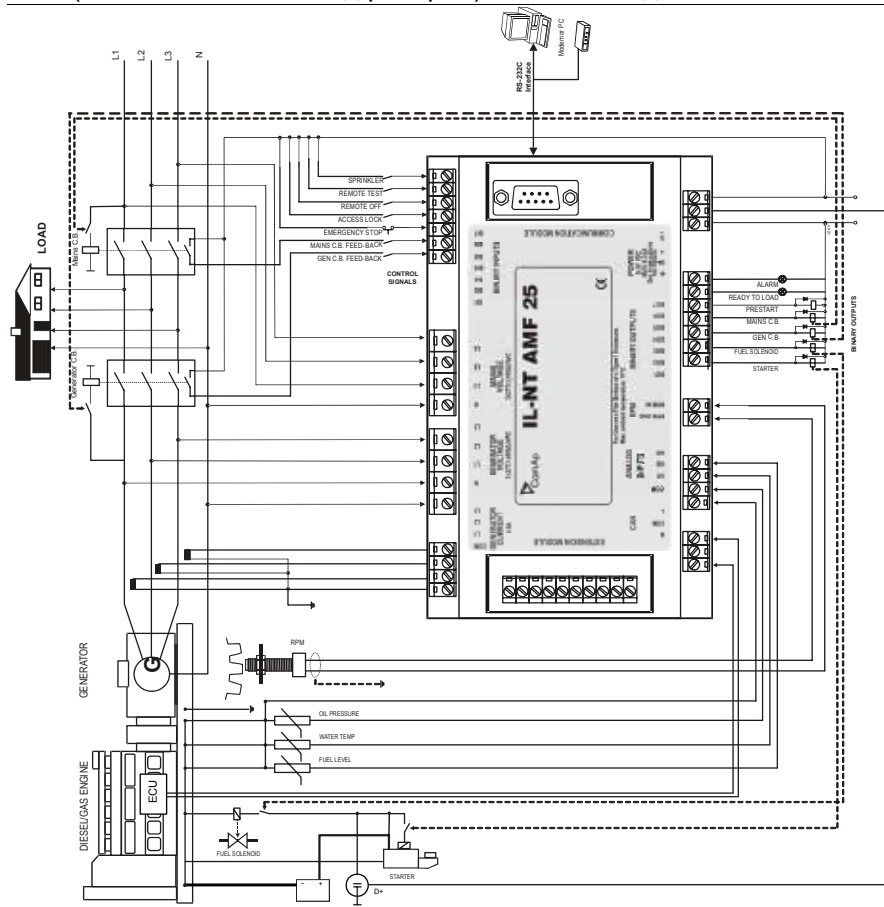
Клеммы IL-NT

Клеммы IL-NT и лицевая панель



Рекомендуемое подключение

ABP (автоматический ввод резерва) – Схема Подключений



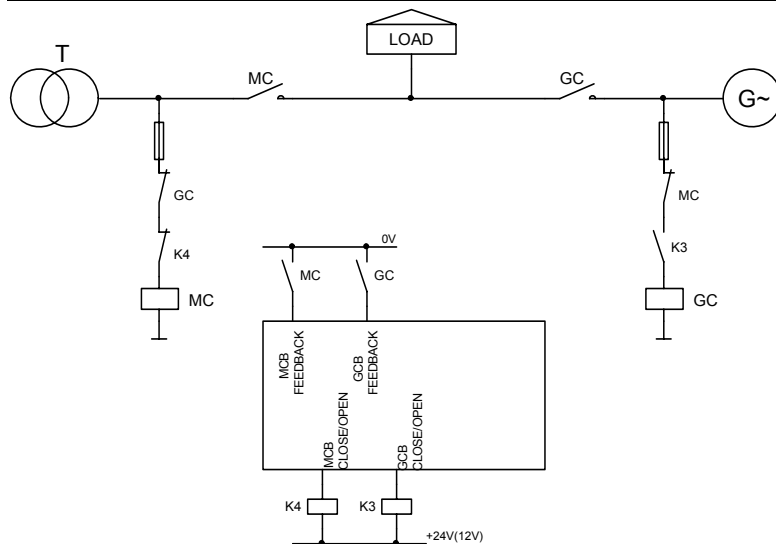
Замечание

Рекомендуется применять механическую блокировку между MCB (СК) и GCB (ГК).

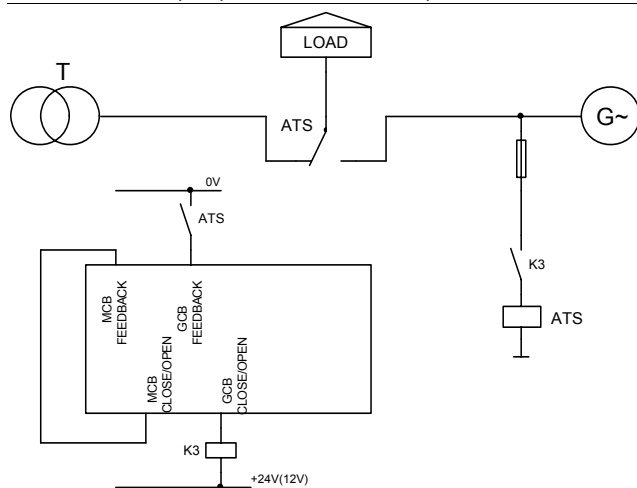
Имеется возможность запуска дизелей Volvo и Scania по шине CAN. См. Engines started via CAN bus.

Применение Резерв

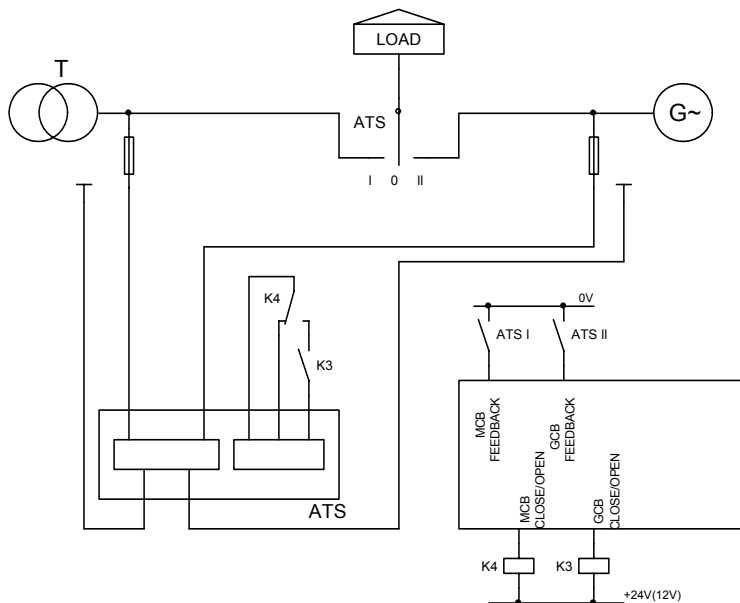
Контакторы (параметр Логика MCB (CK) = "CLOSE-OFF")



Устройство АВР с двумя фиксированными состояниями (параметр Логика MCB (CK) = "CLOSE-ON")



Устройство АВР с тремя фиксированными состояниями (параметр Логика MCB (СК) = "CLOSE-OFF")



Начало работы

Порядок установки

Основное

Для корректного функционирования следует:

Проложить раздельно сигнальные провода бинарных и аналоговых входов от силовых кабелей;

Использовать экранированные провода для аналоговых и бинарных входов, в частности при длине более 3 м.

Питание

Для корректного функционирования следует:

Использовать провода питания с минимальным сечением 1,5 мм²;

Максимальное длительное напряжение питания должно составлять 36 В постоянного тока;

Максимально допустимое напряжение питания должно составлять 39 В постоянного тока.

Входные клеммы питания контроллера IntelliLite защищены от существенных помех питания.

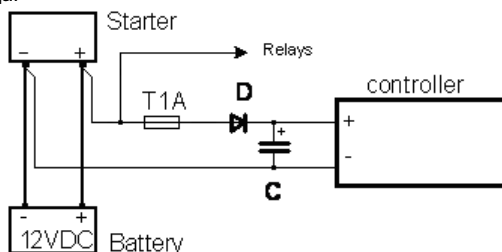
При наличии условий выходящих за пределы параметров контроллера следует использовать внешнее защитное устройство.

Замечание:

Контроллер IntelliLite должен быть тщательно заземлен, для защиты от поражения молнией.

Максимально допустимый ток через отрицательную клемму питания контроллера 4А (зависит от нагрузки бинарных выходов).

При напряжении питания 12 В постоянного тока, контроллер IntelliLite^{NT} имеет внутренние конденсаторы, которые позволяют работать при возможной просадке напряжения во время пуска ДГУ. Если напряжение перед просадкой 10 В, то после 100 мс оно восстанавливается до 7 В, в это время контроллер продолжает работать. Во время просадки напряжения подсветка экрана может включаться и отключаться, но контроллера в это время продолжает работать. Возможно дальнейшее поддержание работы контроллера при подключении внешнего конденсатора и диода.



Емкость конденсатора зависит от требуемого времени работы. Приблизительная емкость конденсатора тысяча микрофард.

Емкость конденсатора должна быть:

5000 микрофард чтобы выдержать просадку напряжения в течение 150 мс.

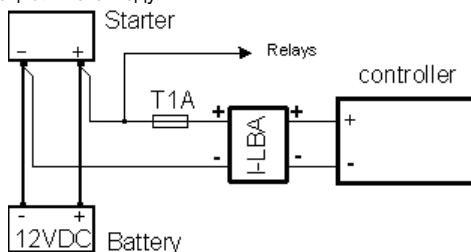
Напряжение перед просадкой 12В, после 150 мс оно возвращается к минимально допустимому, например 8В.

Замечание:

Перед разрядкой батареи на экране появится сообщение «Low BackupBatt» (Низ Uбат).

Панель управления AMF 8/9, AMF 20/25 для электростанций DS

Или подключением специального модуля I-LBA.

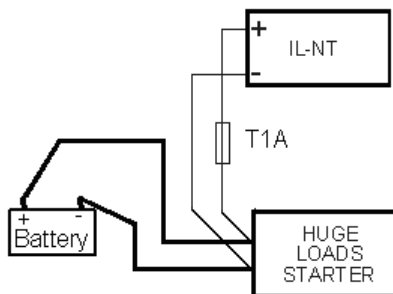

Замечание

I-LBA не сможет устранить просадку при использовании низкотемпературной версии контроллера (-40°C) и во время работы элемента подогрева экрана (ниже 5°C). Конденсаторы LBA будут быстро разряжены током потребления нагревательного элемента.

Защита питания

Одноамперный предохранитель должен быть одним концом подключен к положительной клемме аккумулятора, а другим к контроллеру и модулям. Модули никогда не должны подключаться к аккумуляторным батареям напрямую.

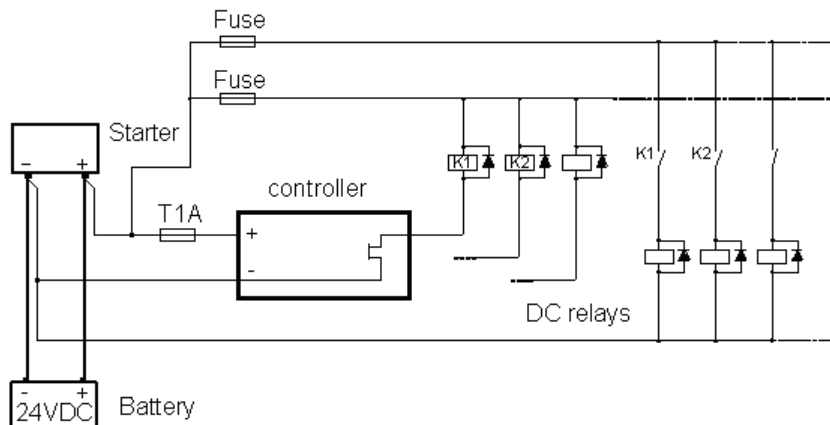
Тип и значение предохранителя зависит от числа подключенных устройств и длины проводов. Рекомендованный тип предохранителя (не быстродействующий) - T1A. Используется не быстродействующий предохранитель из-за зарядки внутренних конденсаторов при подключении питания.



Защита бинарных выходов

Замечание:

Не подключать напрямую к бинарным выходам реле без защитных диодов, даже если они не подключены напрямую к выходам контроллера.



Заземление

Для корректного функционирования следует:

Использовать возможно короткий кабель для подключения заземления на панели управления;

Использовать провод сечением 2,5 мм²;

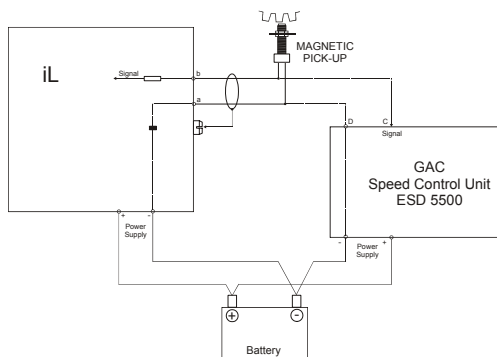
Клемму «-» аккумуляторной батареи требуется тщательно заземлить.

Панель управления AMF 8/9, AMF 20/25 для электростанций DS

Датчик оборотов

Для корректного функционирования следует:

Использовать экранированный кабель.



Возможны помехи от электронного регулятора частоты при использовании одного датчика частоты вращения.

Если двигатель не запускается:

- Проверьте заземление от датчика оборотов до контроллера, в конечном счете, отсоедините один конец экрана от одного из них;
- Гальванически разделите вход датчика оборотов контроллера используя разделительный трансформатор RPM-ISO;
- Используйте отдельные датчики оборотов для контроллера IntelliLite^{NT} и электронного регулятора оборотов.

Замечание:

В некоторых случаях контроллер будет измерять число оборотов, даже если ДГУ не работает: Число оборотов измеряется по напряжению генератора (Число зубьев = 0).

IL-NT измеряет некоторое напряжение на входных клеммах из-за открытых предохранителей.

Если Об/м > 0 контроллер перейдет в состояние «Не готов» и дизель будет не доступен для запуска.

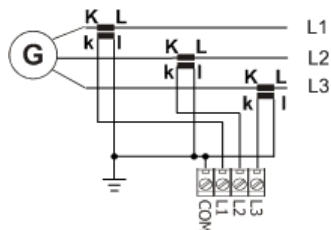
Измерение тока

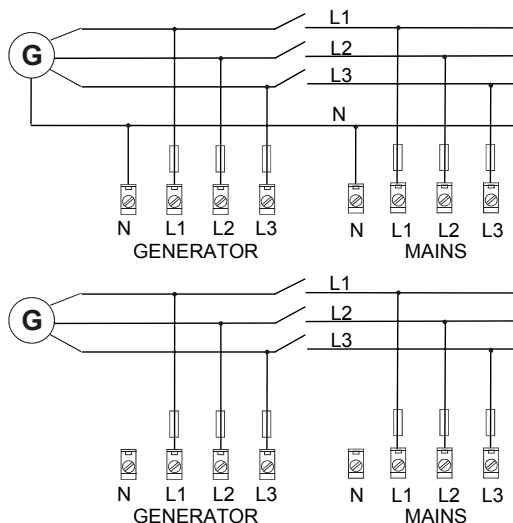
Для корректного функционирования следует:

Использовать провод сечением 2,5 мм²;

Использовать трансформаторы тока с током вторичной обмотки 5А;

Подключить трансформаторы тока согласно рисунку.



**Замечание:**

Не требуется использовать разделительные трансформаторы для подключения измерения напряжения (без нейтрали).

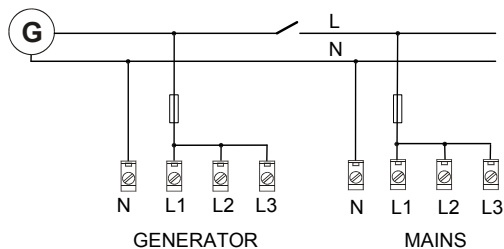
Требуется защита панели управления от ударов молнии согласно стандартам.

Однофазное применение

Не существует отдельного архивного документа для однофазных применений. Используйте стандартные ail-архивы.

Рекомендуемое подключение

Однофазное напряжение генератора (и сети) должно подключаться ко всем трем измерительным клеммам L1, L2, и L3. Измерение тока генератора должно быть подключено только к одному входу L1 и клемме COM.

Измерение напряжения**Замечание:**

Требуется защита панели управления от ударов молнии согласно стандартам.

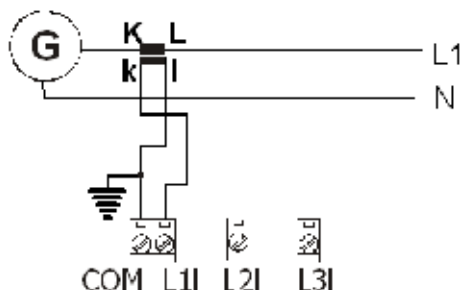
Измерение тока

Для корректного функционирования следует:

Использовать провод сечением 2,5 мм²;

Панель управления AMF 8/9, AMF 20/25 для электростанций DS

Использовать трансформаторы тока с током вторичной обмотки 5А;
Подключить трансформаторы тока согласно рисунку; Клеммы L2I и L3I оставить не подключенными.

**Настройка параметров**

Для работы контроллера с однофазным генератором, следует настроить следующие параметры:

Gener Protect (Защ Генер): *Amps Unbal Sd (СмпНебалТок):* на 200 %
Gener Protect (Защ Генер): *Amps Unbal Del (ЗдржНебалТок)* на 60 с

Аналоговые входы

В контроллерах IL-NT доступно три аналоговых входа.

Настройка

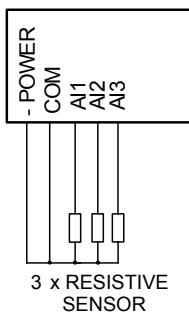
Каждый аналоговый вход может быть настроен в программе LiteEdit следующим образом.

Характеристика аналогового входа	LiteEdit		Варианты
Тип	Тип	Не используется Тревога	Аналоговый вход не используется
Наименование аналогового входа	Имя		До 14 знаков ASCII
Конфигурация выхода	Конфиг	Аналоговый Бинарный (не поддерживается PTM) Трехуровневый (не поддерживается PTM) ECU	Аналоговое измерение в определенном диапазоне. Бинарный: открыт/закрыт – порог 750 Ом. Трехуровневый: открыт/закрыт – порог 750 Ом, Отказ при <10 Ом или > 2400 Ом. Значение считается с ECU
Физическое измерение	Измерение		До 4 знаков ASCII (Действует только для аналоговых входов)
Полярность	Тип контакта	Нормально закрытый Нормально открытый	Действует только для бинарных и трехуровневых входов. Действует только для бинарных и трехуровневых входов.

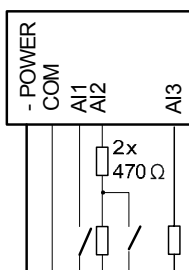
Характеристика аналогового входа	LiteEdit		Варианты
Направление защиты	Защита	Превышение	Превышение. Отказ датчика не активирует защиту.
		Превышение+Отказ датчика	Превышение и отказ датчика активирует защиту.
		Снижение	Снижение Отказ датчика не активирует защиту.
		Снижение+Отказ датчика	Снижение и отказ датчика активирует защиту.
Характеристика датчика	Датчик	Определяемый пользователем график	Изменяется и конфигурируется пользователем
Разрешение	Разрешение	0 – 0,00001	Разрешение датчика (Действует только для аналоговых входов)

Каждый аналоговый вход имеет отдельный параметр для двух уровней определения аварии. Уровни аварий и задержки по аналоговым входам устанавливаются в **Модуле расширения входов/выходов** и группе параметров **Engine Protect (Защ Двиг)**.

Подключение аналоговых входов IL-NT



Стандартное подключение трех резистивных датчиков к аналоговым входам.



Смешанное подключение к аналоговым входам IntelliLite.

A1 – бинарный вход
A2 – трехуровневый вход
A3 – аналоговый резистивный вход

Аналоговые входы разработаны для резистивных датчиков в диапазоне изменения сопротивления от 0 Ом до 2,4 кОм.

Для корректного функционирования следует использовать экранированные провода для аналоговых и бинарных выходов, в частности при длине более 3 м.

Бинарный вход

Распознаются открытое и закрытое состояния, порог 750 Ом.

Панель управления AMF 8/9, AMF 20/25 для электростанций DS

Трехуровневый вход

Распознаются открытое, закрытое состояния и отказ. Порог 750 Ом, ошибка распознается, когда сопротивление контура <10 Ом или >2400 Ом.

Замечание:

Защиты по бинарному и трехуровневому входам следующие:

IL-NT: AI1	Shutdown (Стоп)	IG-IOM: AI1	Shutdown (Стоп)
AI2	Shutdown (Стоп)	AI2	Shutdown (Стоп)
AI3	Warning (Сигнализация)	AI3	Shutdown (Стоп)
		AI4	Shutdown (Стоп)

Неиспользуемые аналоговые входы

Настройка Тип = Не используется

Пример настройки аналогового входа

Настройте вход температуры двигателя в градусах °C, датчик VDO 40-120°C, диапазон от -16 до 120 °C. Установите уровень защиты на 90 °C, а уровень останова на 110 °C. Запустите LiteEdit и выберите - Controller - Configuration – Modify – Engine Temp. Установите следующую конфигурацию для температурного аналогового входа:

Тип Выбор между Не используется и Тревога

«Not used (Не используется)» - аналоговый вход не используется

«Alarm (Тревога)» - аналоговый вход используется

Установите: Alarm (Тревога)

Имя: Наименование аналогового входа. Максимально 14 букв.

Установите: Engine Temp

Конфиг: Выбор между Аналоговым, Бинарным, Трехуровневым входами.

«Аналоговый» - к аналоговому входу подключается резистивный датчик.

«Бинарный» - открытый/закрытый контакт подключен между аналоговым входом и клеммой COM аналоговых входов. Аналоговый вход распознает только открытое/закрытое состояние.

«Трехуровневый» - открытый/закрытый контакт подключен параллельно к одному из двух резисторов между аналоговым входом и клеммой COM аналоговых входов.

Установите: Аналоговый

Свойства сигнала: Выбор между различными направлениями срабатывания – Ниже уровня, Выше уровня или комбинация с Отказом датчика.

«Engine running only (Только при работе дизеля)» - активируйте данный параметр, чтобы данная защита действовала только при работе ДГУ, но не во время простоя.

Установите: Превышение

Тип контакта: Выбор полярности, только при условии, что вход настроен как Бинарный или Трехуровневый. Когда вход настроен как аналоговый, то данный параметр не работает.

«Нормально замкнутый» - полярность бинарного или трехуровневого входа.

«Нормально открытый» - полярность бинарного или трехуровневого входа.

Датчик: Выбор характеристики датчика

«Вход не используется» - аналоговый вход не используется. Если на экране контроллера IntelliLite отображается „####“, то нет распознанных данных.

Стандартные графики для входов AI1 – AI3:

„VDO 10 Bar“ – датчик давления VDO.

„VDO 40-120 °C“ – датчик температуры VDO.

„VDO level %“ – датчик уровня VDO.

Установите: VDO 40-120 °C

При использовании стандартных или заданных пользователем графиков Имя, Измерение и Разрешение устанавливаются автоматически согласно графику, но возможно их изменение.

Панель управления AMF 8/9, AMF 20/25 для электростанций DS

Наименование датчика: Наименование используемого датчика, используется не более 14 букв.

Измерение: Наименование измеряемой величины (Бар, °С, %, ...), используется не более 4 букв.

Разрешение: Настройка разрешения измеряемой величины.

„0“ - например 360 kPa, 100%, 50 °C

„1“ - например 360.0 kPa

„2“ - например 360.00 kPa

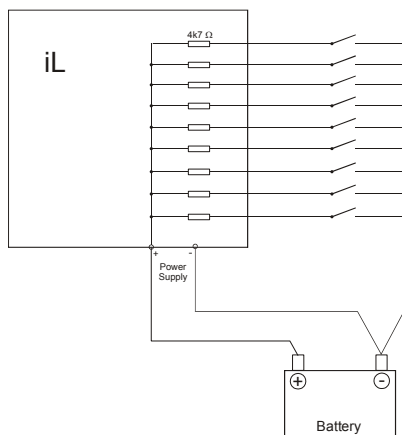
„3“ - например 360.000 kPa

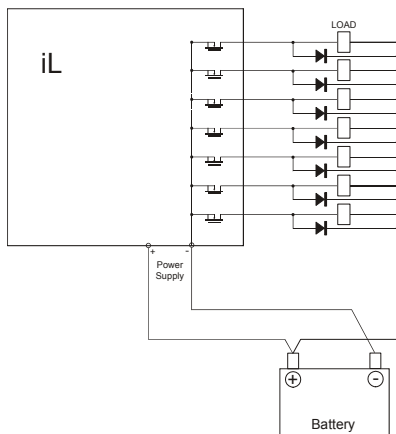
Установите: 1

После настройки Аналогового входа установите параметры *AI1 Wm (СигнАНВх1)*, *AI1 Sd (СтпАНВх1)*, *AI1 Del (ЗдржАНВх1)* в группе параметров **Engine Protect (Защ Двиг)**.

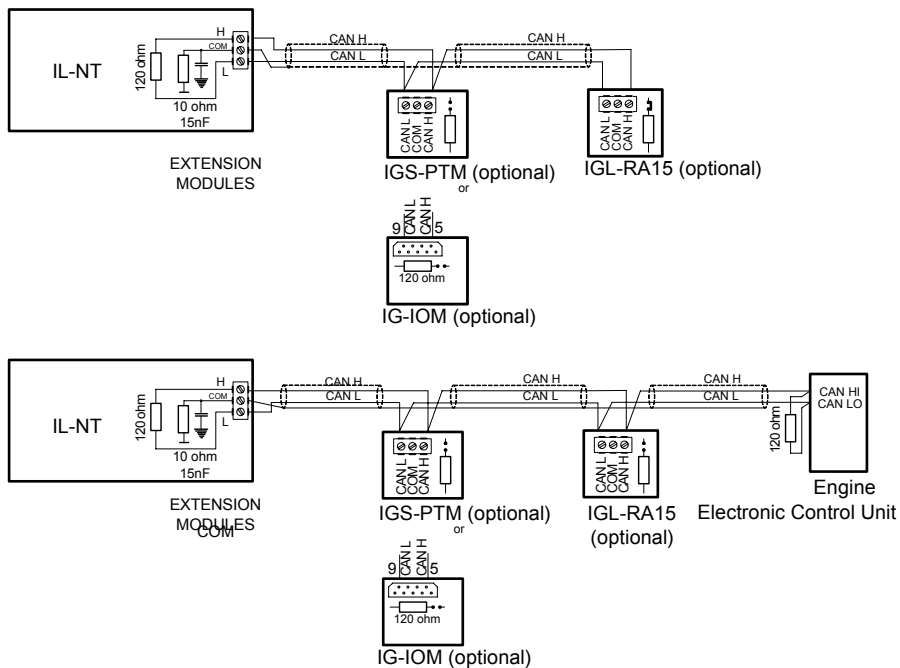
Каждый аналоговый вход имеет отдельные три параметра: Наименования *Wm level (Уровень сигнализации)*, *Sd level (Уровень останова)*, *AI del (Задержка)* жестко определены.

Число десятых в *Wm level (Уровень сигнализации)* и *Sd level (Уровень останова)* такое же, как и в настроенном количестве десятых единиц измеряемой величины.

Бинарные входы



Подключение модулей расширения (шина CAN)



Правила подключения

Шина обмена данными CAN должна быть подключена последовательно, от одного модуля к другому (никаких ответвлений и дополнительных шлейфов), при этом к окончаниям линии

Панель управления AMF 8/9, AMF 20/25 для электростанций DS

должны быть подключены сопротивления по 120 Ом каждое (внутреннее и внешнее). Максимально допустимая длина шины CAN – 200 м.

Для более детальной информации о кабелях, используемых для шины CAN, смотрите главу Технические Данные – Интерфейс связи. Экран кабеля шины CAN подключается к клемме COM контроллера.

Контроллер IL-NT имеет внутренний резистор сопротивлением 120 Ом и он должен быть установлен на окончании шины CAN.

Новые модули IG-IOM и IGS-PTM содержат данный резистор в виде перемычки (в старых модулях IOM резистор встроен). Проверьте сопротивление резистора омметром. Модуль, содержащий внутренний резистор должен подключаться к концу линии CAN.

Поддерживаются следующие соединения (IOM, PTM, ECU порядок подключения не имеет значения).

IL- NT – IG-IOM
IL- NT – IGS-PTM
IL- NT – IGL-RA15
IL- NT – IG-IOM – IGL-RA15
IL- NT – IGS-PTM – IGL-RA15

Возможно подключить только один модуль IG-IOM или IGS-PTM и один IGL-RA15 к IL-CU.



Используйте кнопку  в программе LiteEdit для активации интерфейса CAN (J1939).

Входы и Выходы

Замечание:

Любой бинарный вход или выход может быть присвоен любой клемме контроллера IL-NT и может быть изменен в программе LiteEdit. Существует фиксированная уставка в 1сек, для задержки реакции при подаче сигнала на бинарный вход.

Бинарные входы IL-NT – заводская конфигурация

- BI1 GCB Feedback (ГК ОбрСв)**
- BI2 MCB Feedback (СК ОбрСв)**
- BI3 Emergency Stop (АвСтоп)**
- BI4 Access Lock (БлокДоступа)**
- BI5 Remote OFF (ДисРежВыкл)**
- BI6 Remote TEST (ДистРежТест)**
- BI7 Sd Override (БлокСтоп)**

Список бинарных входов

Not Used (Не используется)

Бинарный вход не функционирует. Используйте эту функцию, когда бинарный вход не подключен.

Alarm (Сигн)

Если вход замкнут (или разомкнут) выбранная авария активируется.
Настройка бинарной аварии

Имя		14 знаков ASCII
Тип контакта	Нормально закрытый	Нормально закрытый
	Нормально открытый	Нормально открытый
Тип аварии	Warning (Сигнализация)	
	Останов	
Авария активна	Все время	Действительна, если не выбрана опция "Только работа дизеля"
	Engine running only (только во время работы дизеля)	Действительна, если выбрана опция "Только работа дизеля"

GCB Feedback (ГК ОбрСв)

Используйте данный вход для определения состояния контактора генератора. Если обратная связь не используется, то подключите к данному входу выход GCB CLOSE/OPEN (ГК змк/рзмк).

MCB Feedback (СК ОбрСв)

Данный вход определяет состояние контактора сети.

Панель управления AMF 8/9, AMF 20/25 для электростанций DS**Rem Start/Stop (ДистПуск)**

Внешняя команда на запуск дизеля. Только для режима AUT (АВТО).

Emergency Stop (АвСтоп)

Если вход замкнут, немедленно активируется процедура останова. В стандартной конфигурации вход инвертирован (нормально закрыт).

Замечание:

В случае поломки контроллера или сбоя его программы безопасный останов не гарантируется. Для резервирования функции EMERGENCY STOP (АвСтоп) рекомендуется создать отдельный контур отключения линий сигналов Fuel Solenoid (ТоплСоленоид) и Starter (Стартер).

Sd Override (БлокСтоп)

Если данный вход замкнут, то все аварии кроме EMERGENCY STOP (АвСтоп) и защиты по разному двигателя отключены.

- распознаны все аварии,
- красные светодиоды на лицевой панели контроллера мигают либо горят,
- тревога записана в список аварий контроллера,
- ДГУ продолжает работать.

Замечание:

Сигнализация *Sd Override (БлокСтоп)* отображается в AlarmList (ПереченОтказов), если режим Sd Override (БлокСтоп) активирован для извещения оператора о том, что ДГУ не защищена.

Access Lock (БлокДоступа)

После замыкания данного входа не могут быть изменены параметры с лицевой панели контроллера и невозможно переключение между режимами (OFF-MAN-AUT-TEST (ВЫКЛ-РУЧН-АВТО-ТЕСТ)).

Замечание:

Access Lock (БлокДоступа) не закрывает доступ к параметрам и режимам контроллера из программы LiteEdit. Во избежание ненужных изменений параметров они могут быть защищены паролем.

Также, кнопки Fault reset, Horn reset не блокируются вообще, а кнопки Start и Stop не блокируются в режиме MAN (РУЧН).

Remote OFF (ДисРежВыкл)

При замыкании контроллер ИЛ переключается в режим OFF (ВЫКЛ) (существует четыре режима OFF-MAN-AUT-TEST (ВЫКЛ-РУЧН-АВТО-ТЕСТ)). При размыкании контакта контроллер переключается в предыдущий режим.

Замечание:

Бинарный вход должен быть подключен к переключателю, запрограммированному по времени во избежание запуска ДГУ.

Remote MAN (ДистРежРучн)

Если вход активирован контроллер переходит в режим MAN (РУЧН) независимо от существующего режима.

Remote AUT (ДистРежАвто)

Если вход активирован контроллер переходит в режим AUTO (АВТО) независимо от существующего режима. Однако если любой другой дистанционный вход активирован, то вход REMOTE AUT (ДистРежАвто) имеет самый низкий приоритет.

Панель управления AMF 8/9, AMF 20/25 для электростанций DS**Remote TEST (ДистРежТест)**

При замыкании контроллер IL переключается в режим TEST (ТЕСТ) (существует четыре режима OFF-MAN-AUT-TEST (ВЫКЛ-РУЧН-АВТО-ТЕСТ)). При размыкании контакта контроллер переключается в предыдущий режим.

Rem TEST OnLd (ДистТест нагр)

Данный вход влияет на работу станции в режиме TEST (ТЕСТ). Когда вход замкнут, контроллер автоматически переводит нагрузку с сети на ДГУ. Параметр **AutoMains Fail**: Параметр *ReturnFromTEST (Возвр из ТЕСТ)* должен установлен в MANUAL (РУЧН). Нагрузка автоматически переводиться обратно на сеть когда активируется любая из защит ДГУ.

Замечание:

Функция Test Onload (Тест нагрузки) была изменена на комбинацию Remote Test (ДистРежТест) + Rem TEST OnLd (ДистТест нагр).

RemControlLock (ДистУправл)

Если вход активирован, то отсутствует возможность записи параметра и приема команды с внешнего терминала.

Emergency MAN (АвРУЧН)

Если данный вход активирован, то контроллер работает, как если бы он был переведен в режим OFF (ВЫКЛ). Размыкаются все бинарные выходы. Но есть одно исключение – выход STOP SOLENOID (СТОП СОЛЕНОИД) не активируется при данном изменении.

Распознавание работы ДГУ и последующее аварийное сообщение «Sd Stop Fail (Стп ОтказСтоп)» блокируются.

Контроллер отображает состояние ДГУ «EmergMan (АвРучн)» и при этом ДГУ не может быть запущена.

Измерение тока и напряжения генератора в данном режиме активно, не смотря на текущее состояние ДГУ.

После того как вход разомкнется, контроллер вернется к прежнему состоянию и будет работать согласно текущей ситуации.

Данная функция активна в любом режиме.

Start Button (Кнопка Пуск)

Бинарный вход имеет ту же функцию что и кнопка **Start Button** (Пуск) на лицевой панели контроллера. Данная функция активна только в режиме MAN (РУЧН).

Stop Button (Кнопка Стоп)

Бинарный вход имеет ту же функцию что и кнопка **Stop Button** (Стоп) на лицевой панели контроллера. Данная функция активна только в режиме MAN (РУЧН).

Замечание:

Измененная функция кнопки Stop (Стоп). После первого нажатия кнопки во время работы ДГУ появиться задержка, при этом контроллер поменяет свое текущее состояние на состояние охлаждения. Если держать кнопку более 2 секунд, двигатель остановиться. Эти же функции остаются и для бинарного входа «Stop Button (Кнопка Стоп)».

FaultResButton (Сброс ошибки)

Бинарный вход имеет ту же функцию что и кнопка **Fault Reset** (Сброс Отказа) на лицевой панели контроллера.

HornResButton (Сброс Сирены)

Бинарный вход имеет ту же функцию что и кнопка **Horn reset** (Сброс Сирены) на лицевой панели контроллера.

Панель управления AMF 8/9, AMF 20/25 для электростанций DS**GCB Button (Кнопка ГК)**

Бинарный вход имеет ту же функцию что и кнопка **GCB** (ГК) на лицевой панели контроллера. Данная функция активна только в режиме MAN (РУЧН).

MCB Button (Кнопка СК)

Бинарный вход имеет ту же функцию что и кнопка **MCB** (СК) на лицевой панели контроллера. Данная функция активна только в режиме MAN (РУЧН).

MainsFailBlock (БлокСтартАвсети)

При замыкании данного входа автоматический режим пуск ДГУ при отказе сети заблокирован. В случае работы ДГУ она разомкнет GCB (СК) и перейдет в режим охлаждения и остановиться. Входы симулируют нормальную сеть.

Бинарные выходы IL-NT – заводская конфигурация

BO1	Starter (Стартер)
BO2	Fuel Solenoid (ТоплСоленоид)
BO3	GCB Close/Open (ГК Змк/Размк)
BO4	MCB Close/Open (СК Змк/Размк)
BO5	Prestart (ПредПуск)
BO6	Ready To Load (Готов к Нагр)
BO7	Alarm (Сигн)

Замечание:

Описание бинарных выходов контроллера также относится к модулям IOM/PTM.

Список бинарных выходов**Not Used (Не используется)**

Бинарный выход не функционирует.

Starter (Стартер)

Замкнутое реле подает питание на стартер.

Реле размыкается если:

- достигнута скорость запуска или
- истекло максимальное время раскрутки вала
- активирован останов.

Fuel Solenoid (ТоплСоленоид)

Замкнутый выход открывает топливный соленоид и дает возможность ДГУ запуститься.

Реле размыкается если:

- активирован EMERGENCY STOP (АвСтоп) или
- охлажденная ДГУ останавливается или
- в момент паузы между попытками пуска.

Панель управления AMF 8/9, AMF 20/25 для электростанций DS**Stop Solenoid (СтопСоленоид)**

Замкнутый выход подает питание на стоп соленоид для остановки ДГУ.

Выход активирован в течении *Stop Time (ВрОстанова)*, но если останов длится дольше, то выход остается в таком состоянии до тех пор, пока ДГУ не будет остановлено.

ДГУ считается остановленной если:

Об/м < 2 и

Напряжение генератора < 10 В и

Давление масла < **Engine Params (ПарамДвигат): Starting Oil P (Рмсл Пуск)**.

Замечание:

ДГУ может быть запущено в любое время если она находится в режиме готовности, несмотря на то, что выход Stop Solenoid (СтопСоленоид) может быть до сих пор активированным (в данном случае он деактивируется перед пуском).

Stop Pulse (СтопСигнал)

Выход активирован в течении 1 секунды после активации выхода Stop Solenoid (СтопСоленоид). Данный сигнал посылается в цифровой контроллер дизеля (ЕСU) для останова ДГУ.

Ignition (Зажигание)

Выход замыкается после достижения значения в 30 Об/м прокрутки вала стартером. Выход размыкается во время останова или между попытками пуска.

Prestart (ПредПуск)

Выход замыкается перед пуском ДГУ (*Prestart (ПредПуск)*) и размыкается после достижения скорости *Starting RPM (ПускОбороты)*. Во время попыток пуска выход замкнут.

Данный выход может быть использован для работы свечей накаливания, прогрева масла и охлаждающей жидкости или предварительной смазки.

Cooling Pump (Насос Охлажден)

Выход замыкается во время пуска ДГУ и размыкается после останова ДГУ.

Idle/Nominal (X.X. / Номинал)

Выход Idle/Nominal (X.X./ Номинал) замыкается после истечения времени *Idle Time (Вр X.X.)*.

Счетчик *Idle Time (Вр X.X.)* начинает работать после достижения значения *Starting RPM (ПускОбороты)*. Защита *Underspeed (СмпПонижСкор)* не работает во время холостого хода.

Защита *Start Fail (СигнПускОтказ)* срабатывает, если Об/м падают ниже 20 Об/м во время холостого хода.

Замечание:

Подключите бинарный выход Idle/Nominal (X.X./ Номинал) к регулятору скорости для переключения скоростей: Открытый контакт = IDLE (X.X.), закрытый = NOMINAL (НОМИНАЛ). Если контакт IDLE (X.X.) не поддерживается регулятором, установите *Idle Time (Вр X.X.)* на 5с во избежание срабатывания защиты *Underspeed (СмпПонижСкор)* при недлительной нестабильности ДГУ после пуска.

Air Valves (ВоздКлапаны)

Выход замыкается одновременно с Prestart (ПредПуск). Размыкает после останова ДГУ.

Параметры остановленной ДГУ: Об/м =0, **ПарамДвигат:** Рмсл Пуск, D+ (если доступно).

Alarm (Сигн)

Выход замыкается если:

- возникает любая авария или
- ДГУ неисправна.

Выход размыкается если:

- Нажата кнопка **FAULT RESET** (СбросОтказа)

Выход замыкается снова при возникновении новой ошибки.

Панель управления AMF 8/9, AMF 20/25 для электростанций DS**Сирена**

Выход замыкается если:

- возникает любая авария или
- ДГУ неисправна.

Выход размыкается если:

- Нажата кнопка **FAULT RESET** (СбросОтказа)
- Нажата кнопка **HORN RESET** (Сброс Сирены)
- истекло время работы выхода HORN (Сирена) (*Horn Timeout (ВрПабСирены)*).

Выход замыкается снова при возникновении новой ошибки.

GCB Close/Open (ГК Змк/Размк)

Выход контролирует работу контактора генератора.

Замечание:

Предполагаемое время замыкания (время реакции) ГК составляет 0,1 сек.

GCB ON Coil (ВклКатушка ГК)

Выход подает питание на катушку контактора генератора.

GCB Off Coil (ВыклКатушка ГК)

Выход снимает питание с катушки контактора генератора.

GCB UV Coil (ПитКатуш ГК)

Выход контролирует катушку контактора генератора .

MCB Close/Open (СК Змк/Размк)

Выход контролирует работу контактора сети.

MCB On Coil (ВклКатушка СК)

Выход подает питание на катушку контактора сети.

MCB Off Coil (ВыклКатушка СК)

Выход снимает питание с катушки контактора сети.

MCB UV Coil (ПитКатуш СК)

Выход контролирует катушку контактора сети.

Ready To AMF (Готов к АВР)

Выход активируется если контроллер готов запустить ДГУ (выход Ready (Готов) активирован) или ДГУ уже в работе, и контроллер находится в режиме AUTO (АВТО).

Ready (Готов)

Выход замыкается при выполнении следующих условий:

- ДГУ не работает и
- Не активна ни одна защита с остановом и
- Контроллер не в OFF (ВЫКЛ) режиме.

Ready To Load (Готов к Нагр)

Выход замкнут если ДГУ находится в работе и все электрические параметры находятся в установленных пределах и не активна ни одна авария - имеется возможность замыкания GCB (ГК) или он уже замкнут. Выход размыкается во время охлаждения.

Running (Работа)

Выход замыкается, если ДГУ работает.

Панель управления AMF 8/9, AMF 20/25 для электростанций DS**Cooling (Охлажден)**

Выход замыкается если ДГУ находится в режиме охлаждения.

Supplying Load (Под Нагрузкой)

Выход замыкается, если ток генератора превышает 0,5% коэффициента трансформатора тока.

Формулы:

Выход замкнут, когда ток хотя в одной фазе в течении 1 сек больше КоэфТрТока/200+2.

Выход разомкнут, когда ток хотя в трех фазах в течении 1 сек ниже КоэфТрТока/200+2.

Замечание:

Значения не округлены после деления.

Fault Reset (СбросОтказа)

Выход повторяет функцию кнопки Fault Reset (СбросОтказа) на лицевой панели контроллера и бинарный вход FaultResButton (Сброс Ошибки).

Gen Healthy (ГенИсправен)

Выход копирует функцию светодиода статуса генератора на лицевой панели контроллера.

Выход замкнут если ДГУ работает и все электрические параметры находятся в установленных пределах.

Mains Healthy (Сеть Исправна)

Выход копирует функцию светодиода статуса сети на лицевой панели контроллера. Выход замыкается если напряжение и частота сети находятся в установленных пределах.

AL Gen >V (Сигн Uген>U)

Выход замыкается, если присутствует авария повышенного напряжения генератора.

Выход размыкается если:

- Авария больше не активна и
- Нажата кнопка **FAULT RESET** (СбросОтказа).

AL Gen <V (Сигн Uген<U)

Выход замыкается, если присутствует авария пониженного напряжения генератора.

Выход размыкается если:

- Авария больше не активна и
- Нажата кнопка **FAULT RESET** (СбросОтказа)

AL Gen Volts (Сигн Uген)

Выход замыкается если напряжение генератора выше/ниже установленных параметров или присутствует асимметрия напряжения.

Выход размыкается если:

- Авария больше не активна и
- Нажата кнопка **FAULT RESET** (СбросОтказа)

AL Gen Freq (Сигн fген)

Выход замыкается, если присутствует авария повышенной/пониженной частоты генератора.

Выход размыкается если:

- Авария больше не активна и
- Нажата кнопка **FAULT RESET** (СбросОтказа).

AL Gen >Freq (Сигн fген > f)

Выход замыкается, если присутствует авария повышенной частоты генератора.

Выход размыкается если:

- Авария больше не активна и
- Нажата кнопка **FAULT RESET** (СбросОтказа).

Панель управления AMF 8/9, AMF 20/25 для электростанций DS**AL Gen <Freq (Сигн fрен < f)**

Выход замыкается, если присутствует авария пониженной частоты генератора.

Выход размыкается если:

- Авария больше не активна и
- Нажата кнопка **FAULT RESET** (СбросОтказа).

AL Mains Volts (Сигн Усети)

Выход замыкается если напряжение сети выше/ниже установленных параметров или присутствует асимметрия напряжения.

Выход размыкается если:

- Авария больше не активна и
- Нажата кнопка **FAULT RESET** (СбросОтказа).

AL Mains Freq (Сигн фсети)

Выход замыкается, если присутствует авария повышенной/пониженной частоты сети.

Выход размыкается если:

- Авария больше не активна и
- Нажата кнопка **FAULT RESET** (СбросОтказа).

AL Mains Fail (СигнОтказаСети)

Выход замыкается если напряжение сети выше/ниже установленных параметров, присутствует асимметрия напряжения или авария повышенной/пониженной частоты сети.

Выход размыкается если:

- Авария больше не активна и
- Нажата кнопка **FAULT RESET** (СбросОтказа).

AL Overload Sd (СигнПерегруз)

Выход замыкается, если присутствует авария перегрузки генератора.

Выход размыкается если:

- Авария больше не активна и
- Нажата кнопка **FAULT RESET** (СбросОтказа).

AL Stop Fail (СигнСтпОтказ)

Выход замыкается, когда ДГУ должна быть остановлена, но присутствуют сигналы о наличии скорости, частоты, напряжения или давления. Данная защита остается активной в течении 60 с после команды стоп. При старте данная защита не активна.

Выход размыкается если:

- Авария больше не активна и
- Нажата кнопка **FAULT RESET** (СбросОтказа).

AL Overspeed (СигнПревышСкор)

Выход замыкается, если присутствует авария повышенной частоты вращения ДГУ.

Выход размыкается если:

- Авария больше не активна и
- Нажата кнопка **FAULT RESET** (СбросОтказа).

AL Underspeed (СигнПонижСкор)

Выход замыкается, если присутствует авария пониженной частоты вращения ДГУ.

Выход размыкается если:

- Авария больше не активна и
- Нажата кнопка **FAULT RESET** (СбросОтказа).

AL Start Fail (СигнПускОтказ)

Выход замыкается, если присутствует ошибка пуска ДГУ.

Выход размыкается если:

Панель управления AMF 8/9, AMF 20/25 для электростанций DS

- Авария больше не активна и
- Нажата кнопка **FAULT RESET** (СбросОтказа).

AL Overcurrent (СигнПревышТок)

Выход замыкается, если имеется:

*превышение тока по защите IDMT или
небаланс токов или

Активна авария токов короткого замыкания.

Выход размыкается если:

- Авария больше не активна и
- Нажата кнопка **FAULT RESET** (СбросОтказа).

AL BatteryFail (СигнБатОтказ)

Выход замыкается, когда происходит перезагрузка контроллера во время пуска ДГУ (разряженные аккумуляторные батареи) или при аварии низкого/высокого напряжения батарей.

Выход размыкается если:

- Авария больше не активна и
- Нажата кнопка **FAULT RESET** (СбросОтказа).

AL AI1 Sd (СигнСтпАнВх1)

Выход замыкается, если активна авария по давлению масла (настроено на первый аналоговый вход) с остановом.

Выход размыкается если:

- Авария больше не активна и
- Нажата кнопка **FAULT RESET** (СбросОтказа).

AL AI1 Wrn (СигнТреvgАнВх1)

Выход замыкается, если активна предупреждающая авария по давлению масла (настроено на первый аналоговый вход).

Выход размыкается если:

- Авария больше не активна и
- Нажата кнопка **FAULT RESET** (СбросОтказа)

AL AI2 Sd (СигнСтпАнВх2)

Выход замыкается, если активна авария по температуре охлаждающей жидкости (настроено на второй аналоговый вход) с остановом.

Выход размыкается если:

- Авария больше не активна и
- Нажата кнопка **FAULT RESET** (СбросОтказа).

AL AI2 Wrn (СигнТреvgАнВх2)

Выход замыкается, если активна предупреждающая авария по температуре охлаждающей жидкости (настроено на второй аналоговый вход).

Выход размыкается если:

- Авария больше не активна и
- Нажата кнопка **FAULT RESET** (СбросОтказа).

AL AI3 Sd (СигнСтпАнВх3)

Выход замыкается, если активна авария по уровню топлива (настроено на третий аналоговый вход) с остановом.

AL AI3 Wrn (СигнТреvgАнВх3)

Выход замыкается, если активна предупреждающая авария по уровню топлива (настроено на третий аналоговый вход).

Панель управления AMF 8/9, AMF 20/25 для электростанций DS**AL Common Wrn (СигнОбщТревр)**

Выход замыкается, если появляется, хотя бы одна предупреждающая авария.

Выход размыкается если:

- предупреждение больше не активно и
- Нажата кнопка **FAULT RESET** (СбросОтказа).

AL Common Sd (СигнОбщСтоп)

Выход замыкается, если появляется хотя бы одна авария с остановом.

Выход размыкается если:

- Авария с остановом больше не активна и
- Нажата кнопка **FAULT RESET** (СбросОтказа)

AL Common Fls (СигнОбщОтказ)

Выход замыкается, если появляется хотя бы один отказ датчика.

Выход размыкается если:

- предупреждение больше не активно и
- Нажата кнопка **FAULT RESET** (СбросОтказа).

Mode OFF (Режим Выкл)

Выход замыкается, если выбран режим OFF (РУЧН).

Mode MAN (Режим РУЧН)

Выход замыкается, если выбран режим MAN (РУЧН).

Mode AUT (Режим АВТО)

Выход замыкается, если выбран режим AUT (АВТО).

Mode TEST (Режим Тест)

Выход замыкается, если выбран режим TEST (ТЕСТ).

Выход размыкается если:

- Авария больше не активна и
- Нажата кнопка **FAULT RESET** (Сброс Отказа)

AL D+ Fail (Сигн D+ Отказ)

Выход замыкается, если ДГУ работает, а на вход D+ не поступает напряжение.

Выход размыкается если: Авария больше не активна и

- Нажата кнопка **FAULT RESET** (Сброс Отказа).

Замечание:

Пороговое напряжение для входа D+ составляет 80% напряжения питания.

Maintenance (Сигн ТО)

Выход замыкается если предупреждение Maintenance (Сигн ТО) активно, например ДГУ работает более **Engine Protect (ЗащДвигат): Maintenance (Сигн ТО)**.

Выход размыкается если:

- Авария больше не активна и
- Нажата кнопка **FAULT RESET** (Сброс Отказа).

Ctrl HeartBeat (фсинхр процесс)

Выход сигнализирует о Watchdog Reset (Сброс Самоконтр). В нормальном состоянии он мигает в течении 500 мс: уровень 500 мс. При появлении Watchdog Reset (СбросСамоконтр) он перестает мигать.

Панель управления AMF 8/9, AMF 20/25 для электростанций DS**Stop Pulse (СтопСигнал)**

Выход активирован в течении 1 секунды после активации выхода Stop Solenoid (СтопСоленоид). Данный сигнал посылается в цифровой контроллер дизеля (ECU) для останова ДГУ.

ECU Comm Error (ECU ошибка)

Данный выход инвертирован по отношению к выходу ECU Comm Ok (ECU OK), например, выход замыкается, если ECU не отвечает на запросы и все величины, считанные с ECU, отображены как #####. Ошибка связи вызывает останов ДГУ.

BI1..7 Status (БинВх1...7 Статус)*** IOM BI1..7 Status (*IOM БВ1...7 Статус)**

Выход предоставляет информацию об указанном входе.

В случае если бинарный вход настроен на любую функцию контроля, то выход будет замыкаться при появлении аварии. Выход размыкается если:

- Авария больше не активна и
- Нажата кнопка **FAULT RESET** (Сброс Отказа)

В случае если бинарный вход настроен на любую функцию контроля, то выход передаст состояние данного входа.

*** AL IOM AI1..4 Wrn (* Сигн IOM АВ1...4)**

Выход замыкается, если активна предупреждающая авария по соответствующему аналоговому входу модулей IOM/PTM.

Выход размыкается если:

- Авария больше не активна и
- Нажата кнопка **FAULT RESET** (Сброс Отказа).

*** AL IOM AI1..4 Sd (* IOM АВ1...4 Стоп)**

Выход замыкается, если активна авария с последующим остановом по соответствующему аналоговому входу модулей IOM/PTM.

Выход размыкается если:

- Авария больше не активна и
- Нажата кнопка **FAULT RESET** (СбросОтказа).

ECU Comm OK (ECU ОК)

Если отсутствует связь с ECU или все значения, считываемые с ECU, показаны как ####, то выход не активирован. Если связь с ECU присутствует, то выход активируется.

ECU YellowLamp (ECU ЖелтЛамп)

Выход повторяет предупреждения считываемые с ECU.

ECU Red Lamp (ECU КрасЛамп)

Выход повторяет информацию об останове считываемую с ECU.

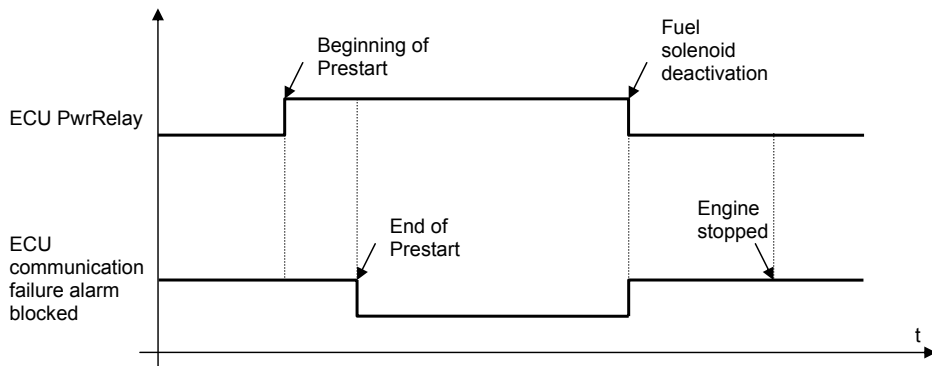
ECU PowerRelay (ECU РелеМощн)

Выход замыкается в начале предпусковых процедур и размыкается перед процедурой останова.

Данный выход может быть использован для инициации питания ECU, например, во время работы ДГУ.

Данный выход также влияет на оценку ошибки связи с ECU и соответствующих аварий отказа от аналоговых входов ECU. Если выход настроен (что означает физическую настройку бинарного выхода или VPIO выхода) то появление ошибки связи блокируется во время предпусковых процедур или останова, как показано на рисунке.

Панель управления AMF 8/9, AMF 20/25 для электростанций DS



Exerc Timer 1 (Таймер 1)

Выход активируется в течении времени заданного в Timer 1 (Таймер 1). Одновременно запускается ДГУ, если она находилась в режиме AUT (АВТО).

Exerc Timer 2 (Таймер 2)

Выход активируется в течении времени заданного в Timer 2 (Таймер 2).

Glow Plugs (Свечи накалив)

Выход замыкается перед пуском ДГУ (Prestart (ПредПуск)) и размыкается после достижения скорости *Starting RPM (ПускОбороты)*. Во время попыток пуска выход разомкнут.

Fuel Pump (ТоплНасос)

Выход замыкается, когда значение уровня топлива находится ниже значения параметра *Fuel Pump ON (ТоплНасосВкл)* и размыкается когда достигнет значения параметра *Fuel Pump OFF (ТоплНасосВыкл)*.

Аналоговые входы

Три аналоговых входа конфигурируются переключкой на три типа датчиков: резистивный (по умолчанию), напряжения и токовый.

Возможна настройка на каждый аналоговый вход:

- Чтение с аналоговых входов IL или с ECU посредством шины CAN (J1939)
- Характеристики датчика – из списка либо пользовательский график
- Единицы измерения величин (например: psi - бар, °F - °C, % - I)
- Разрешение датчика

Значения предупреждения и значения останова настраиваются в группе параметров **Engine Protect (ЗащДвигат)**.

Аналоговые входы являются настраиваемыми. Используйте программу LiteEdit для изменения настроек. Настройки по умолчанию следующие:

Oil Pressure (Рмасла)

Аналоговый вход давления масла. Диапазон по умолчанию от 0 до 10 бар.

Water Temp (Coolant Temp)

Аналоговый вход температуры охлаждающей жидкости. Диапазон по умолчанию от 0 до 120 °C.

Панель управления AMF 8/9, AMF 20/25 для электростанций DS**Fuel Level (УрТоплива)**

Аналоговый вход уровня топлива. Датчик по умолчанию VDO 0-180R = 0-100%.

Замечание:

Для более детальной информации по настройке аналоговых входов смотрите главу Аналоговые входы.

Интерфейс CAN J1939

Взамен измерений производимых контроллером IL-NT могут быть получены следующие значения от ECU по шине CAN, если доступен интерфейс J1939.

Значение	Значение, считанное с	
	J1939 доступен	J1939 недоступен
RPM (Об/м)	ECU	Клеммы RPM (Об/м) IL-NT
Давление масла	ECU или аналоговый вход 1 IL-NT	Клеммы аналогового входа 1 IL-NT
Температура охлаждающей жидкости	ECU или аналоговый вход 2 IL-NT	Клеммы аналогового входа 2 IL-NT
Уровень топлива	ECU или аналоговый вход 3 IL-NT	Клеммы аналогового входа 3 IL-NT

Используйте программу LiteEdit 3.0 для настройки интерфейса J1939 и для настройки аналоговых входов IL-NT.

Замечание:

Считывание Об/м автоматически переключается на считывание с датчика оборотов или измерение напряжения генератора (зависит от **Basic Settings (Основные уставки)**: значение *Gear Teeth (Число зубьев)*) если произошел отказ J1939.

Аналоговые выходы

Опциональная встраиваемая карта IL-NT AOU8 имеет восемь выходов с импульсной модуляцией. Данные выходы предназначены для управления указателями датчиков VDO. Таким образом, обеспечиваются визуальные показания стандартных значений ECU без установки дополнительных датчиков на ДГУ. Импульсно-модулированный выход является эмуляцией датчика, который в общем случае устанавливается на ДГУ.

Любая величина в контроллере может быть настроена на данные выходы. Используйте программу LiteEdit для настройки соответствующих графиков для датчиков/указателей и выбора значений.

Setpoints (Параметры)

Password (Пароль)

EnterPassword (Ввод пароля)

Пароль состоит из четырех цифр. Пароль позволяет изменять защищенные важные уставки. Используйте кнопки \uparrow или \downarrow для установки и кнопку **ENTER** (Ввод) для введения пароля.

Замечание:

Существует только один уровень пароля.

ChangePassword (ИзмПароля)

Используйте кнопки \uparrow или \downarrow для установки и кнопку **ENTER** (Ввод) для изменения пароля.

Замечание:

Сначала должен быть введен старый пароль перед тем как установить новый пароль.

Basic Settings (Уставки)

Gen-set Name (Имя эл/ст)

Определяемое пользователем имя используется для идентификации при удаленном телефонном или мобильном подключении.

Gen-set Name (Имя эл/ст) максимально может содержать 14 знаков и должно вводиться при помощи программы LiteEdit.

Nominal Power (Pном) [кВт]

Номинальная мощность генератора.

Шаг: 1 кВт

Диапазон: 1 – 32000 кВт

Nomin Current (Iном) [A]

Данный параметр означает: предел значения тока для генератора, значение превышения *IDMT, защиту от тока короткого замыкания и максимально допустимый ток генератора.

Смотрите **Gener Protect (Защ Генер)**: Уставки *Amps IDMT Del (*ЗдржРосмТок), Short Crct Sd (Стп по К.3).

Уставка *Nominal Current (Iном)* может быть различной в зависимости от номинального значения тока генератора.

Шаг: 1 А

Диапазон: 1 - 10000 А

CT Ratio (КоефТрТока) [/5A]

Коэффициент трансформации для трансформаторов тока.

Шаг: 1 А

Диапазон: 1 – 5000 А / 5А

Замечание:

Для CT Ratio (КоефТрТока) ≤ 250 значения мощности и тока отображаются на дисплее контроллера с одним знаком после запятой. Для CT Ratio (КоефТрТока) > 250 значения мощности и тока отображаются на дисплее контроллера целыми числами. При изменении CT Ratio (КоефТрТока) в программе LiteEdit или напрямую в контроллере десятичные числа не будут изменены сразу. Изменение вступит в силу после реконфигурации в программе LiteEdit.

Панель управления AMF 8/9, AMF 20/25 для электростанций DS

Статистика мощности будет пересчитана к этому времени с учетом десятых значения мощности.

Внимание! При изменении прошивки контроллера статистика может быть недействительна!

PT Ratio (КоэфТр Уген) [/1]

Коэффициент трансформации для трансформаторов напряжения.

Шаг: 0,1 В / В

Диапазон: 0,1 – 500,0 В / В

Vm PT Ratio (КоэфТр Усети) [/1]

Коэффициент трансформации для трансформаторов напряжения сети.

Шаг: 0,1 В / В

Диапазон: 0,1 – 500,0 В / В

Nomin Voltage (Уном) [В]

Номинальное напряжение генератора (фаза к нейтрали)

Шаг: 1 В

Диапазон: 80 – 20000 В

Nominal Freq (фном) [Гц]

Номинальная частота генератора (обычно 50 или 60 Гц)

Шаг: 1 Гц

Диапазон: 45 – 65 Гц

Gear Teeth (Число зубьев) [-]

Число зубьев на маховике дизеля для подключения датчика оборотов.

Если датчик оборотов не используется, установите данный параметр в ноль. Число оборотов будет считаться по частоте генератора.

Шаг: 1

Диапазон: 0 – 500

Замечание:

Частота генератора может быть использована, когда присутствует напряжение генератора (минимум 5 В) перед тем как достичь скорости запуска (*Starting RPM (ПускОбороты)*) после старта.

Nominal RPM (НомОбороты) [RPM (Об/м)]

Номинальная скорость дизеля.

Шаг: 1 RPM (Об/м)

Диапазон: 100 – 4000 RPM (Об/м)

ControllerMode (Режим работы) [OFF, MAN, AUT, *TEST (ВЫКЛ, РУЧН, АВТО, *ТЕСТ)]

Равнозначно изменения режима контроллера кнопками или .

Замечание:

Изменение режима работы может быть отдельно защищено паролем.

FltResGoToMAN [ENABLED (Активный)/DISABLED (Не актив)]

DISABLED (Не актив): Контроллер остается в режиме AUT (АВТО) после нажатия кнопки Fault Reset (СбросОтказа).

ENABLED (Активный): Автоматическое переключение с режима AUT (АВТО) (или TEST (ТЕСТ)) на режим MAN (РУЧН) после нажатия кнопки Fault Reset (СбросОтказа) во избежание

Панель управления AMF 8/9, AMF 20/25 для электростанций DS

автоматического пуска ДГУ. Данная функция активна только для защиты с последующим останом.

ControllerAddr (АдресКонтроллр) (1 ... 32) [-]

Идентификация контроллера по номеру. Возможно установить адрес контроллера отличным от значения по умолчанию (1) так чтобы была возможность соединить больше контроллеров (через RS485) и сделать доступными, например, по протоколу Modbus.

Замечание:

При открытии соединения с контроллером его адрес должен соотноситься с адресом, установленным в программе.

Из программы LiteEdit возможно подключиться только к контроллерам с адресом 1.

COM1 Mode (COM1 режим) [DIRECT (ПрямСоед)/MODEM (Модем)/MODBUS (MODBUS)/ECU LINK (ECU связь)]

Протокол связи для подключения по каналу COM1.

DIRECT (ПрямСоед): Программа LiteEdit подключается напрямую по кабелю.

MODEM (Модем): Программа LiteEdit подключается через модем.

MODBUS (MODBUS): Протокол Modbus. Смотрите детальное описание в Руководстве IntelliCommunication.

ECU LINK (ECU связь): Протокол связи с двигателями Cummins через Modbus

Замечание:

Для более детальной информации смотрите главу Протокол Modbus. Начиная с контроллеров IL-NT 1.3, происходит поддержка Modbus, ориентированного на регистры.

COM2 Mode (COM2 режим) [DIRECT (ПрямСоед)/MODBUS (MODBUS)/ECU LINK (ECU связь)]

Протокол связи для подключения по каналу COM2, если подключен двойной модуль связи.

DIRECT (ПрямСоед): Программа LiteEdit подключается напрямую по кабелю.

MODBUS: Протокол Modbus. Смотрите детальное описание в Руководстве IntelliCommunication.

ECU LINK (ECU связь): Протокол связи с двигателями Cummins через Modbus

Замечание:

Для более детальной информации смотрите главу Протокол Modbus. Начиная с контроллеров IL-NT 1.3, происходит поддержка Modbus, ориентированного на регистры.

ModemIniString (Вкл Модема)

Если модем требует дополнительных команд инициализации (например, из-за различий в национальных телефонных сетях), то они могут быть введены здесь. В другом случае оставьте данную уставку не заполненной.

ModbusComSpeed (Скор. Modbus) [9600, 19200, 38400, 57600]

Если выбран режим Modbus для каналов COM1 или COM2, то скорость связи по Modbus в *bps* может установлена в данном параметре.

Engine Params (ПарамДвигат)**Starting RPM (ПускОбороты) [%]**

Скорость запуска ДГУ, когда контроллер отключает стартер.

Шаг: 1% от номинальных Об/м

Диапазон: 5 – 50 %

Starting Oil P (Рмсл Пуск.) [Бар]

Значение давления масла ДГУ, когда контроллер отключает стартер.

Панель управления AMF 8/9, AMF 20/25 для электростанций DS

Шаг: 0,1 бар
 Диапазон: 0,0 – 10,0

Замечание:

Существует три условия отключения стартера: *Starting RPM (ПускОбороты)*, *Starting Oil P (Рисл Пуск)*, D+ (если доступно). Работа стартера прекращается при появлении хотя бы одного из них.

Prestart Time (ВрПредстарта) [с]

Время работы выхода Prestart (ПредПуск) перед пуском ДГУ.

Установите значение в ноль, если предпусковые процедуры не задействованы.

Шаг: 1 с
 Диапазон: 0 – 600 с

MaxCrank Time (МаксВрПуска) [с]

Максимальное время для включения стартера.

Шаг: 1 с
 Диапазон: 1 – 60 с

CrnkFail Pause (ПаузаМежПуск) [с]

Пауза между попытками пуска.

Шаг: 1 с
 Диапазон: 5 – 60 с

Crank Attempts (Кол-во пусков) [-]

Максимальное количество попыток пуска.

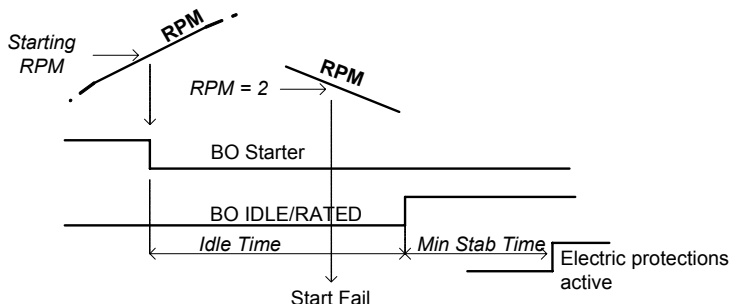
Шаг: 1
 Диапазон: 1 – 10

Idle Time (Вр. Х.Х.) [с]

Время холостого хода, начиная с достижения *Starting RPM (ПускОбороты)*. Определяется ошибка запуска, если во время холостого хода об/м падают ниже 2.

В течении *Idle time (Вр. Х.Х.)* бинарный выход Idle/Nominal (Х.Х./Номинал) разомкнут, когда данный таймер отключится, то выход замкнется. Бинарный выход Idle/Nominal (Х.Х./Номинал) размыкается в течении периода охлаждения.

Шаг: 1 с
 Диапазон: 0 – 600 с


Замечание:

Если функция холостого хода не поддерживается регулятором, установите *Idle Time (Вр Х.Х.)* на 5с во избежание срабатывания защиты *Underspeed (СмпПонижСкор)* при недлительной нестабильности ДГУ после пуска.

Панель управления AMF 8/9, AMF 20/25 для электростанций DS**Min Stab Time (МинВрСтаб) [с]**

Минимальное время после достижения установленного уровня Об/м перед замыканием GCB (ГК).

Шаг: 1 с

Диапазон: 1 – 300 (*Max Stab Time (МаксВрСтаб)*) с

Max Stab Time (МаксВрСтаб) [с]

Максимальное время после пуска ДГУ для стабилизации напряжения генератора.

Шаг: 1 с

Диапазон: 1 (*Min Stab Time (МинВрСтаб)*) – 300 с

Замечание:

Если за время *Max Stab Time (МаксВрСтаб)* напряжение генератора не достигло определенного предела (Группа параметров Защита Генератора), то появляется авария и производится останов ДГУ.

Cooling Speed (Вр до останова) [IDLE (X.X.)/NOMINAL (Номинал)]

Выбор функции бинарного выхода IDLE/NOMINAL (X.X./Номинал) в течении периода охлаждения.

NOMINAL (НОМИНАЛ): Охлаждение происходит на номинальной скорости, при этом активна защита генератора. IDLE (X.X.): Охлаждение происходит на скорости холостого хода, при этом защита генератора отключена.

Замечание:

Бинарный выход IDLE/NOMINAL (X.X./НОМИНАЛ) должен быть настроен и подключен к регулятору скорости. Скорость холостого хода двигателя должна быть установлена на регуляторе скорости.

Cooling Time (ВрОхлаждения) [с]

Время работы ненагруженной ДГУ для охлаждения двигателя перед остановом.

Шаг: 1 с

Диапазон: 0 – 3600 с

Замечание:

Охлаждение происходит на номинальной скорости, при этом активна защита генератора.

Stop Time (ВрОстанов) [с]

При нормальных условиях ДГУ должна быть остановлена в течении этого времени. Отсчет начинается после выдачи команды на останов.

Шаг: 1 с

Диапазон: 0 – 240 с

Замечание:

Останов ДГУ определяется, если удовлетворяются следующие условия: RPM (Об/м) < 2, Давление масла < *Starting Oil P (Рмсл Пуск)*, Напряжение генератора < 10 В и вход D+ не активен.

Определяется ошибка останова, когда существует разница между данными условиями, например: Об/м > 2 и Напряжение генератора > 10.

Fuel Solenoid (ТоплСоленоид) [DIESEL (Дизель)/GAS (Газ)]

Определяет поведение бинарного выхода FUEL SOLENOID (ТОПЛСОЛЕНОИД).

DIESEL (Дизель): Выход замыкается за 1 с перед замыканием выхода STARTER (СТАРТЕР).

Выход размыкается, если есть Emergency Stop (АвСтоп), или охлажденная ДГУ остановлена, или во время паузы между попытками пуска.

GAS (Газ): Выход замыкается совместно с бинарным выходом IGNITION (ЗАЖИГАНИЕ) если Об/м превышают 30 Об/м (фиксированное значение).

Панель управления AMF 8/9, AMF 20/25 для электростанций DS

Выход размыкается во время останова или между попытками пуска.

D+ Function (D+ Функция) [ENABLED (Активный)/CHRGFAIL (ОткЗарГен)/DISABLED (Не актив)]

ENABLED (Активный): Клемма D+ имеет две функции: определение работающего двигателя и определение отказа заряда.

CHRGFAIL (ОткЗарГен): Клемма D+ используется для определения отказа заряда.

DISABLED (Не актив): Клемма D+ не используется.

Замечание:

Ток намагничивания подается не зависимо от значения данного параметра.

Определение отказа заряда активно после **Engine Params (ПарамДвигат): Idle Time (Вр. X.X.X.)** истекло.

ECU FreqSelect (ECU ВыборЧаст) [PRIMARY (Первичн)/SECONDARY (Вторичн)/DEFAULT (ЗаводУст)]

Данный параметр должен использоваться только для двигателей Volvo и Scania.

Volvo – выбирается “Volvo Aux” в конфигурации ECU:

Первичная или вторичная скорость двигателя устанавливается параметром *Frequency select* в окне **VP Status**.

Scania – выбирается “Scania S6 Singlespeed” в конфигурации ECU:

Номинальная скорость дизеля выбирается параметрами *Nominal speed switch 1* и *2* в окне **DLN1** когда двигатель работает на номинальной скорости, например: бинарный выход *Idle/Nominal (X.X./Номинал)* замкнут. Когда выход разомкнут (двигатель работает на холостом ходу) параметр *ECU FreqSelect (ECU ВыборЧаст)* не принимается во внимание.

Изменение частоты для двигателей Volvo Penta с EMS2

Данное описание относится к бюллетеню Volvo Penta Application 30-0-003.

Процедура изменения скорости двигателей на D9 и D16 отличается от процедуры для D12. На модуле EMS2 не существует системы сброса установок, по этой причине процедура изменена.

Процедура если ECU не запитан:

1. Переключите контроллер IL в режим MAN (РУЧН).
2. Подключите питание к ECU.
3. Измените параметр *ECU FreqSelect (ECU ВыборЧаст)* и подтвердите изменения нажатием кнопки Enter (Ввод).
4. Нажмите кнопку Stop на лицевой панели контроллера IL.

Вся процедура (шаги 2 - 4) не должна превышать **10 секунд**.

Процедура если ECU запитан:

1. Переключите контроллер IL в режим MAN (РУЧН).
2. Нажмите кнопку Stop на лицевой панели контроллера IL.
3. Измените параметр *ECU FreqSelect (ECU ВыборЧаст)* и подтвердите изменения нажатием кнопки Enter (Ввод).
4. Нажмите кнопку Stop на лицевой панели контроллера IL.

Вся процедура (шаги 2 - 4) не должна превышать **10 секунд**.

ECU SpeedAdj (ECU УстанСкор) [%]

Позволяет устанавливать скорость двигателя в ECU по шине CAN. Номинальная скорость соответствует 50%.

Шаг: 1%

Диапазон: 0 – 100%

Панель управления AMF 8/9, AMF 20/25 для электростанций DSЗамечание:

Минимальное значение 0% равно 90 % от номинальной скорости. Максимальное значение 100% равно 110% от номинальной скорости.

Fuel Pump ON (ТоплНасосВКЛ) [%]

Когда действительное значение уровня топлива, измеренное через аналоговый вход контроллера «Уровень топлива», ниже либо равно данному значению, то бинарный выход Fuel Pump (ТоплНасос) активируется.

Шаг: 1
Диапазон: 0 – 100 %

Fuel Pump OFF (ТоплНасосВЫКЛ) [%]

Когда действительное значение уровня топлива, измеренное через аналоговый вход контроллера «Уровень топлива», выше либо равно данному значению, то бинарный выход Fuel Pump (ТоплНасос) размыкается.

Шаг: 1
Диапазон: 0 – 100 %

Engine Protect (Защ Двугам)**ProtectHoldoff (Защ. в ВыклСост) [с]**

В течении времени пуска ДГУ, некоторые защиты двигателя должны быть заблокированы (например: Oil pressure (Рмасла)).

Защиты разблокируются после истечения времени *ProtectHoldoff* (*Вр в ВыклСост*). Таймер включается после достижения *Starting RPM* (*ПускОбороты*).

Шаг: 1 с
Диапазон: 0 – 300 с

Horn Timeout (ВрРабСирены) [с]

Максимальное время звучания сирены. Установите значение в ноль, если данный выход не будет задействован. Таймер *Horn timeout* (*ВрРабСирены*) начинает работать сначала с появлением новой аварии, даже если предыдущий таймер не истек.

Шаг: 1 с
Диапазон: 0 – 600 с

Overspeed (СтпПревышСкор) [%]

Порог защиты по превышению скорости.

Шаг: 1% от номинальных Об/м
Диапазон: 100 – 150%

Замечание:

Значение защиты *Overspeed* (*СтпПревышСкор*) растет с 115% до 125% от номинальных Об/м за время 5 сек (Задержка Защиты Двигателя). Задержка защиты двигателя начинает отсчитываться в течении пуска, когда некоторые защиты двигателя должны быть заблокированы. Данная задержка отсчитывается после достижения 25% от номинальных Об/м. Она верна, если значение Число зубьев = 0.

A11 Wrn (СигнАнВх1) [Бар]

Значение предупреждения для аналогового входа 1.

Шаг: 0,1 бар
Диапазон: -10 – 1000

A11 Sd (СтпАнВх1) [Бар]

Значения останова для аналогового входа 1.

Панель управления AMF 8/9, AMF 20/25 для электростанций DS

Шаг: 0,1 бар
Диапазон: -10 – 1000

A1 Del (ЗдржАнВх1) [с]

Задержка для аналогового входа 1.

Шаг: 1 с
Диапазон: 0 – 900 с

A12 Wrn (СигнАнВх2) []

Значение предупреждения для аналогового входа 2.

Шаг: 1 °C
Диапазон: -100 – 10000

A12 Sd (СтпАнВх2) []

Значения останова для аналогового входа 2.

Шаг: 1 °C
Диапазон: -100 – 10000

A12 Del (ЗдржАнВх2) [с]

Задержка для аналогового входа 2.

Шаг: 1 с
Диапазон: 0 – 900 с

A13 Wrn (СигнАнВх3) []

Значение предупреждения для аналогового входа 3.

Шаг: 1 %
Диапазон: -100 – 10000

A13 Sd (СтпАнВх3) []

Значения останова для аналогового входа 3.

Шаг: 1 %
Диапазон: -100 – 10000

A13 Del (ЗдржАнВх3) [с]

Задержка для аналогового входа 3.

Шаг: 1 с
Диапазон: 0 – 900 с

Batt Undervolt (Низк Убат) [В]

Сигнализация низкого напряжения аккумуляторной батареи.

Шаг: 0,1 В
Диапазон: 8 В – 40 (Батарея > В)

Batt Overvolt (Повыш Убат) [В]

Сигнализация высокого напряжения аккумуляторной батареи.

Шаг: 0,1 В
Диапазон: 8 В – 40 (Батарея < В)

Batt Volt Del (Здрж Убат) [с]

Задержка для аварии по низкому напряжению аккумуляторной батареи.

Шаг: 1 с
Диапазон: 0 – 600 с

Панель управления AMF 8/9, AMF 20/25 для электростанций DS
Maintenance (ТО)
[ч]

Считается только тогда, когда ДГУ работает. По достижении нуля, появляется авария. При установке значения 9999, функция Maintenance (ТО) не активна и счетчик не считает. Значение счетчика не отображается в статистике контроллера.

Шаг: 1 ч

Диапазон: 0 – 9999 ч

Gener Protect (Защ Генер)
Замечание:

Последствием возникновения всех аварий по электрическим параметрам является останов ДГУ.

Overload (Стп Перегруз)
[%]

Значение перегруза генератора (в % от номинальной мощности).

Шаг: 1% от номинальной мощности

Диапазон: 0 – 200%

Overload Del (Здрж Перегруз)
[с]

Задержка для аварии по перегрузке генератора.

Шаг: 1 с

Диапазон: 0 – 600,0 с

Short Crct Sd (Стп по К.З.)
[%]

При достижении тока генератора значения *Short Crct Sd (Смп по К.З.)* произойдет останов.

Шаг: 1 % от номинального тока

Диапазон: 100 - 500 %

Short Crct Del (Здрж К.З.)
[с]

Задержка для аварии по току короткого замыкания генератора.

Шаг: 0,01 с

Диапазон: 0,00 – 10,00 с

***Amps IDMT Del (*Здрж Рост Ток)**
[с]

Выбор времени срабатывания защиты по графику IDMT. *Amps IDMT Del (Здрж Рост Ток)* это время реакции защиты IDMT на 200% превышение тока генератора = $2 * Nomin Current$ (Ином).

Шаг: 0,1 с

Диапазон: 0,1 – 60,0 с

IDMT это инверсная защита по превышению тока генератора. Время реакции не постоянно и зависит от уровня превышения тока генератора согласно следующей формуле.

$$\text{Reaction time} = \frac{\text{Amps IDMT Del} * \text{Nomin Current}}{\text{Igen} - \text{Nomin Current}}$$

Замечание:

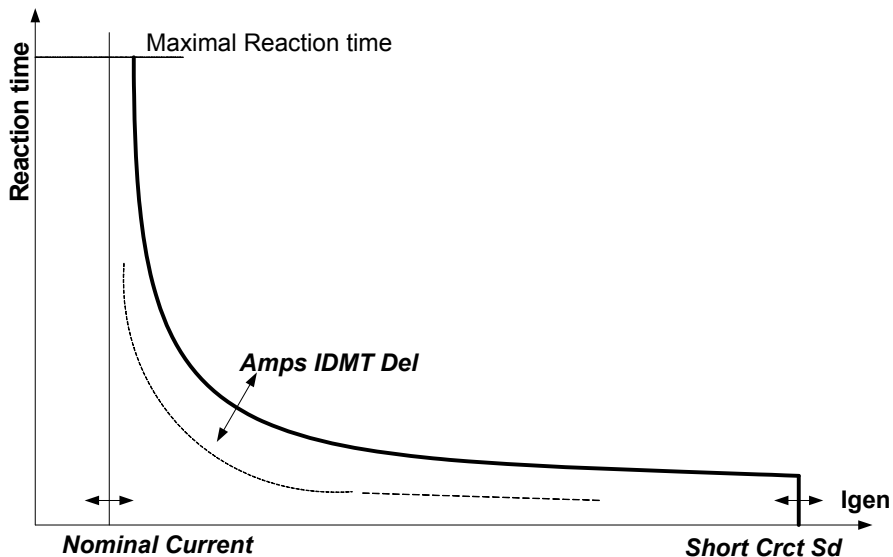
Время реакции ограничено до 900 сек = 15 минут. Защита IDMT не активна при значении реакции времени больше чем 15 минут.

Igen - это максимальное значение фазного тока измеренное по всем трем фазам.

Пример времени реакции на различные уровни превышения тока. Значения в колонке 200% - это *IDMT Curr Del*.

Панель управления AMF 8/9, AMF 20/25 для электростанций DS

	Превышение тока			
	200 % = IDMT Curr Del	≤ 100 %	101 %	110 %
Время реакции	0,2 с	Без действия	20 с	2 с
	2 с	Без действия	200 с	20 с
	20 с	Без действия	Без действия (время – 900 с)	200 с


Amps Unbal Sd (СтпНебалТок) [%]

Значение асимметрии (набаланса) токов генератора по фазам.

Шаг: 1% от номинального тока

Диапазон: 1 - 200% от номинального тока

Amps Unbal Del (ЗдржНебалТок) [с]

Задержка для аварии по асимметрии (набаланса) токов генератора по фазам.

Шаг: 0,1 с

Диапазон: 0,0 – 600,0 с

Gen > V Sd (Стп Uген > U) [%]

Значение превышения напряжения генератора. Проверяются все три фазы. Максимальное измеренное значение из трех используется для определения аварии.

Шаг: 1% от номинального напряжения

Диапазон: 0($Gen < V Sd$ (Стп $U_{ген} < U$)) – 200%

Gen < V Sd (Стп Uген < U) [%]

Значение пониженного напряжения генератора. Проверяются все три фазы. Минимальное измеренное значение из трех используется для определения аварии.

Шаг: 1% от номинального напряжения

Диапазон: 0% – 200 ($Gen > V Sd$ (Стп $U_{ген} > U$))%

Панель управления AMF 8/9, AMF 20/25 для электростанций DS
Gen V Del (Здрж Уген)

[с]

Задержка для аварий по превышению напряжения и пониженному напряжению генератора.

Шаг: 0,1 с

Диапазон: 0,0 – 600,0 с

Volt Unbal Sd (СтпНебалНапр)

[%]

Значение ассиметрии (набаланса) напряжения генератора по фазам.

Шаг: 1% от номинального напряжения

Диапазон: 0 - 200% от номинального напряжения

Volt Unbal Del (ЗдржНебалНапр)

[с]

Задержка для аварии по ассиметрии (набаланса) напряжения генератора по фазам.

Шаг: 0,1 с

Диапазон: 0,0 – 600,0 с

Gen >Freq Sd (Стп fren > f)

[%]

Значение превышения частоты генератора .

Шаг: 0,1% от номинальной частоты

Диапазон: 0 (*Gen <Freq Sd(Cmp fren < f)*) – 200.0% от номинальной частоты
Gen <Freq Sd (Стп fren < f)

[%]

Значение пониженной частоты генератора .

Шаг: 0,1% от номинальной частоты

Диапазон: 0,0 – 200 (*Gen >Freq Sd (Cmp fren > f)*) % от номинальной частоты
Gen Freq Del (Здрж fren)

[с]

Задержка для аварий по превышению частоты и пониженной частоте генератора.

Шаг: 0,1 с

Диапазон: 0,0 – 600,0 с

AMF Settings (ABP Уставка)
**RetFromIsland (Возвр из АВТО)
(АВТО)]**

[MANUAL (РУЧН), AUTO

MANUAL (РУЧН): После замыкания GCB (ГК), IL переключается на работу в режиме MAN (РУЧН) автоматически.

AUTO (АВТО): Без переключения в режим MAN (РУЧН).

EmergStart Del (ЗдржАвСтарт)

[с]

Задержка после исчезновения сети до старта ДГУ.

Шаг: 1 с

Диапазон: 0 – 6000 с

MainsReturnDel (ЗдржВозвСети)

[с]

Задержка после восстановления сети до размыкания GCB (ГК).

Шаг: 1 с

Диапазон: 1 – 3600 с

Fwd Return Del

[с]

Задержка после размыкания GCB (ГК) до замыкания MCB (СК) в течении процедуры восстановления сети.

Задержка после замыкания MCB (СК) до замыкания GCB (ГК), если параметр *MCB Opens On (РазмкСК ВКЛ)* установлен в GENRUN (Ген в Раб).

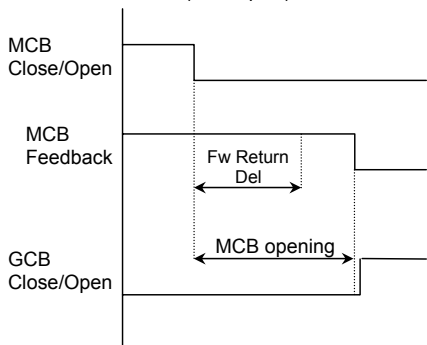
Шаг: 0,1 с

Диапазон: 0 – 600,0 с

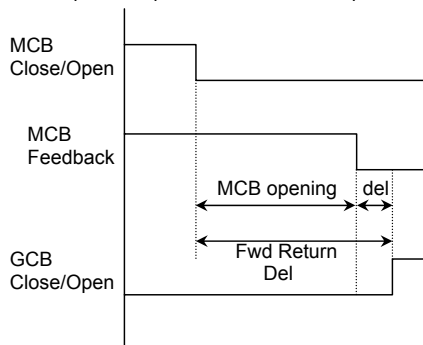
Панель управления AMF 8/9, AMF 20/25 для электростанций DS

Временная диаграмма показывает рекомендованные настройки для **AMF Settings (ABP Уставка)**: параметр *Fwd Return Del*.

Если параметр *Fwd Return Del* короче чем время нужное для открытия контактора, контроллер сразу замыкает GSB Close/Open (ГК Замк/Размк) (100 мс) после исчезновения сигнала со входа MCB feedback (СК ОбрСв).



Если требуется задержка между исчезновением MCB feedback (СК ОбрСв) и замыканием выхода GSB Close/Open (ГК Замк/Размк) тогда параметр *Fwd Return Del* должен быть настроен как сумма таймеров «СК размыкание» + «задержка».



MCB Close Del (ЗдржВКЛ СК)

[с]

Задержка между восстановлением сети и замыканием MCB (СК), если ДГУ не работает (например: процедура пуска).

Шаг: 0,1 с

Диапазон: 0 – 60,0 с

Mains >V (Усети >B)

[%]

Значение превышения напряжения сети. Проверяются все три фазы. Максимальное измеренное значение из трех используется для определения аварии.

Шаг: 1% от номинального напряжения

Диапазон: 50(Mains <V (Ucemu <B)) – 150%

Mains <V (Усети <B)

[%]

Значение пониженного напряжения сети. Проверяются все три фазы. Минимальное измеренное значение из трех используется для определения аварии.

Шаг: 1% от номинального напряжения

Диапазон: 50% – 150 (Mains >V (Ucemu >B))%

Mains V Del (Здрж Усети)

[с]

Задержка для аварий по превышению напряжения и пониженному напряжению сети.

Шаг: 0,1 с

Диапазон: 0 – 600,0 с

Mains V Unbal (Усети небал)

[%]

Значение асимметрии (набаланса) напряжения сети по фазам.

Шаг: 1% от номинального напряжения

Диапазон: 1 – 150%

Mains VUnb Del (Здрж Ус небал)

[с]

Задержка для аварии по асимметрии (набаланса) напряжения сети по фазам.

Шаг: 0,1 с

Диапазон: 0- 60.0

Панель управления AMF 8/9, AMF 20/25 для электростанций DS

Mains >Freq (fсети >f) [%]

Значение превышения частоты сети. Проверяются все три фазы. Максимальное измеренное значение из трех используется для определения аварии.

Шаг: 0,1% от номинальной частоты

Диапазон: 50(Mains <Freq (fcemu <f)) – 150,0%

Mains <Freq (fсети <f) [%]

Значение пониженной частоты сети. Проверяются все три фазы. Минимальное измеренное значение из трех используется для определения аварии.

Шаг: 0,1% от номинальной частоты

Диапазон: 50% – 150,0 (Mains >Freq (fcemu >f))%

Mains Freq Del (Здрж fсети) [с]

Задержка для аварий по превышению частоты и понижению частоты сети.

Шаг: 0,1 с

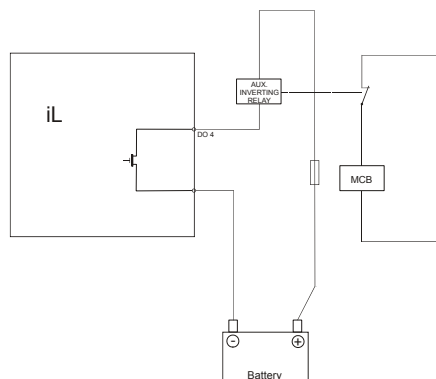
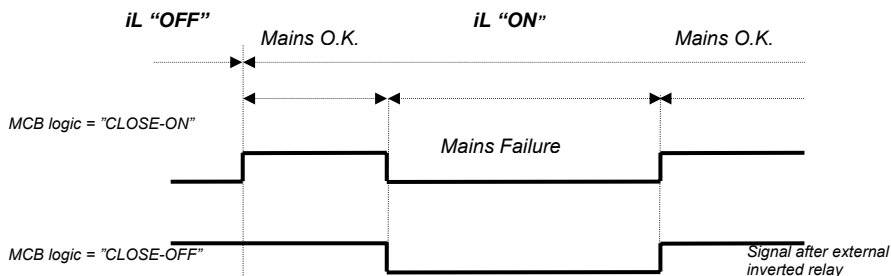
Диапазон: 0 – 60,0 с

MCB Logic (Логика СК) [CLOSE-ON (ВклЗмк)/CLOSE-OFF (ВклРазмк)]

Параметр влияет на работу выхода MCB CLOSE/OPEN (СК Змк/Размк).

CLOSE-ON (ВклЗмк): Когда выход MCB CLOSE/OPEN замкнут на землю СК (MCB)включен.

CLOSE-OFF (ВклРазмк): Когда выход MCB CLOSE/OPEN (СК Змк/Размк) замкнут на землю – MCB (СК) должен быть выключен.



Панель управления AMF 8/9, AMF 20/25 для электростанций DSЗамечание:

Если параметр **MCB Logic (Логика СК)** = CLOSE-OFF (ВклРазмк), то требуется внешняя смена полярности выходного сигнала.

ReturnFromTEST (Возвр из ТЕСТ) [MANUAL (РУЧН)/ AUTO (АВТО)]

Параметр влияет на работу в режиме TEST (ТЕСТ).

MANUAL (РУЧН):

- 1) Выберите режим TEST (ТЕСТ), ДГУ запустится и будет работать ненагруженной.
- 2) Для того, чтобы перевести нагрузку с сети на ДГУ нажмите кнопку MCB ON/OFF (СК Змк/Размк) или дождитесь отключения энергии.
- 3) При восстановлении сети, ДГУ будет продолжать работать под нагрузкой.
- 4) Для того, чтобы остановить ДГУ переведите ее в режим AUTO (АВТО).
- 5) В режиме AUTO (АВТО):
 - а) По истечении *MainsReturnDel (ЗдржВозвСети)* IntelliLite разомкнет GCB (ГК).
 - б) По истечении *Fwd Return Del* IntelliLite замкнет MCB (СК).
 - в) ДГУ будет охлаждаться, а затем остановиться.

AUT (АВТО):

- 1) Выберите режим TEST (ТЕСТ), ДГУ запустится и будет работать ненагруженной.
- 2) Для того, чтобы перевести нагрузку с сети на ДГУ дождитесь отключения энергии, в это время контроллер не будет отвечать на нажатия кнопки **MCB ON/OFF** (СК Змк/Размк).
- 3) Когда сеть восстановиться:
 - а) По истечении *MainsReturnDel (ЗдржВозвСети)* IntelliLite разомкнет GCB (ГК).
 - б) По истечении *Fwd Return Del* IntelliLite замкнет MCB (СК).
- 4) ДГУ будет продолжать работать.
- 5) Для того чтобы остановить ДГУ переведите ее в любой другой режим.

MCB Opens On (РазмкСК ВКЛ) [MAINSFAIL (ОтказСети)/GENRUN (Ген в Раб)]MAINSFAIL (ОтказСети)

Команда на включение MCB (СК) выдается сразу после обнаружения исчезновения сетевого напряжения.

GENRUN (Ген в Раб)

Команда на замыкание MCB (СК) не выдается, пока ДГУ запускается (в зависимости от параметра *EmergStart Del (ЗдржАвСтарт)*), выходит на номинальный режим работы и истекает время задержки *Min Stab Time (МинВрСтаб)*. Затем MCB (СК) замыкается, начинает отсчет таймер *Fwd Return Del* и по истечении времени таймера GCB (ГК) замыкается.

Замечание:

Данная опция должна использоваться для MCB (СК) использующих 230 В для управления и не имеющих низковольтной катушки.

Date/Time (Дата/Время)**Time Stamp Per (ВрОтметЧерез) [мин]**

Временной интервал для периодического обновления истории.

Шаг: 1 мин

Диапазон: 0—200 мин

#SummerTimeMod (#Режим Зима) [DISABLED (Не актив)/WINTER (Зима)/SUMMER (Лето), WINTER-S (Зима-Лето),SUMMER-S (Лето-Зима)]

DISABLED (Не актив): Автоматическое переключение между летним и зимним временем недоступно.

Панель управления AMF 8/9, AMF 20/25 для электростанций DS

WINTER (SUMMER) (Зима (Лето)): Автоматическое переключение между летним и зимним временем доступно и устанавливается в зимний (летний) сезон.

WINTER-S (SUMMER-S) (Зима-Лето (Лето-Зима)): Модификация для южного полушария.

#Time (#Время) [HHMMSS (ччммсс)]

Установка реальных часов.

#Date (#Дата) [DDMMYYYY (ддммгггг)]

Установка реальной даты.

Таймер 1...2 Повтор [NONE (Никакой)/MONDAY (Понедел)/ TUESDAY (Вторник)/WEDNESDAY (Среда)/THURSDAY (Четверг)/FRIDAY (Пятница)/ SATURDAY (Суббота)/SUNDAY (Воскрес)/MON-FRI (Пон-Пят)/MON-SAT (Пон-Суб)/MON-SUN (Пон-Воск)/ SAT-SUN (Вос-Воск)]

Определяет активацию TIMER 1 (Таймер 1). Бинарный выход TIMER 1 (Таймер 1) связан с бинарным входом Rem Start/Stop (ДистПуск). Обратитесь к главе Бинарные входы за информацией.

NONE (Никакой): Функция таймера недоступна.

MONDAY, TUESDAY, WEDNESDAY, THURSDAY, WEDNESDAY, FRIDAY, SATURDAY, SUNDAY (Понедел, Вторник, Среда, Четверг, Пятница, Суббота, Воскрес): Таймер ежедневно активен.

MON-FRI, MON-SAT, SAT-SUN (Пон-Пят, Пон-Суб, Пон-Воск, Вос-Воск): Таймер активен в зависимости от выбранного дневного интервала.

Timer1..2 ON Time (Таймер1...2 ВКЛ)

Время дня когда выход таймера активируется.

Timer1..2Duration (Таймер1...2 Длитель)

Длительность работы выхода таймера.

Шаг: 1 мин

Диапазон: 1 – 1440 с

Sensors Spec (ХаракДатчиков)

AI1,AI2,AI3Calibration (КалибрАнВх1, АнВх2, АнВх3) [...]

Калибровка постоянной для настройки измеряемой величины аналоговых входов IL.

Физическое измерение калибровки постоянной относится к аналоговому входу.

Шаг: 1

Диапазон: -1000 – +1000

Замечание:

Постоянные должны настраиваться, когда измеряемая величина близка к аварийному уровню.

Пользовательские графики могут быть настроены в программе LiteEdit.

***Extension I/O (*Вх/Вых модуля)**

ИОМ AI1..4 Wrn (ИОМ АнВх1...4 Сиг) []

Значение предупреждения для аналоговых входов 1...4 модуля ИОМ.

Шаг: 1

Диапазон: -100 - +10000

ИОМ AI1..4 Sd (ИОМ АнВх1...4 Стп) []

Значение останова для аналоговых входов 1...4 модуля ИОМ.

Панель управления AMF 8/9, AMF 20/25 для электростанций DS

Шаг: 1
 Диапазон: -100 - +10000

IOM AI1..4 Del (IOM АнВх1 Задр) [c]

Задержка для аналоговых входов 1...4 модуля IOM.

Шаг: 1 [c]
 Диапазон: 0 - 900 [c]

Замечание:

Аварийные защиты по аналоговым входам модулей IG-IOM/IGS-PTM могут быть настроены следующим образом:

Настройка	Защита
Снижение	Защита активна только тогда когда измеренное значение ниже уровня.
Превышение	Защита активна только тогда когда измеренное значение превышает уровень.
Снижение+Отказ датчика	Защита активируется также при отказе датчика.
Превышение+Отказ датчика	Защита активируется также при отказе датчика.

IOM AI1..4 Calibr (IOM АнВх1...4 Клбр) [...]

Калибровка постоянной для настройки измеряемой величины аналоговых входов модулей IOM/PTM. Физическое измерение калибровки постоянной относится к аналоговому входу.

Шаг: 1
 Диапазон: -1000 - +1000

SMS/E-Mail (SMS/E-mail)
Дистанционное сообщение об авариях

Если к контроллеру подключен GSM модем и/или Интернет, то он может посылать SMS и/или e-mail сообщения в момент появления аварии в списке аварий. Сообщение будет содержать копию Списка Аварий.

Для активации данной функции параметрами *Yel Alarm Msg (ЖелтСигнал)* и *Red Alarm Msg (КрасСигнал)* выбирается уровень аварии, о котором должно быть сообщение, а также в параметры *TelNo/Addr Ch1 (Тел№/Адрес1)* и *TelNo/Addr Ch2 (Тел№/Адрес2)* вводится правильный номер GSM телефона и/или e-mail адрес. Возможно ввести либо номер телефона, либо почтовый адрес в данные параметры.

ВАЖНО:

Модуль для подключения интернета должен иметь возможность рассылки почтовых сообщений. Также как и GSM модему требуется функция рассылки СМС.

Замечание:

Делается 5 попыток для любого звонка (SMS/E-mail). Выдержка времени для подключения 90 сек и затем через 120 сек контроллер делает новую попытку. В течении времени, когда контроллер отправляет сообщение, входящие звонки блокируются.

Yel Alarm Msg (ЖелтСигнал) [DISABLED (Не актив)/ENABLED (Активный)]

Установите в данном параметре YES, если требуется получение **желтых** (сигнальных) аварий при их появлении.

Замечание:

Целевой адрес (номер GSM телефона или адрес) должен быть введен правильно для параметров *Тел№/Адрес1* и *Тел№/Адрес2*.

Red Alarm Msg (КрасСигнал) [DISABLED (Не актив)]/ENABLED (Активный)]

Установите в данном параметре YES если требуется получение **красных** (сигнальных) аварий при их появлении.

Замечание:

Целевой адрес (номер GSM телефона или адрес) должен быть введен правильно для параметров *Тел№/Адрес1* и *Тел№/Адрес2*.

TelNo/Addr Ch1, 2 (Тел№/Адрес1, 2)

Введите или номер GSM телефона или e-mail адрес, на которые должны поступать сообщения. Тип исходящего контакта определяется из значения данного параметра. Если значение в параметре содержит «@», то предполагается что это e-mail адрес и будет послано e-mail сообщение. Если значение в параметре не содержит «@», то предполагается что это номер телефона и будет послано SMS сообщение.

Замечание:

Для GSM номеров используйте национальных формат (например: номер по которому делается местный звонок) или полный международный формат со знаком «+» следующим за международным префиксом в начале.


Данный параметр может быть настроен только с персонального компьютера!

*Поддержка двигателей с ECU

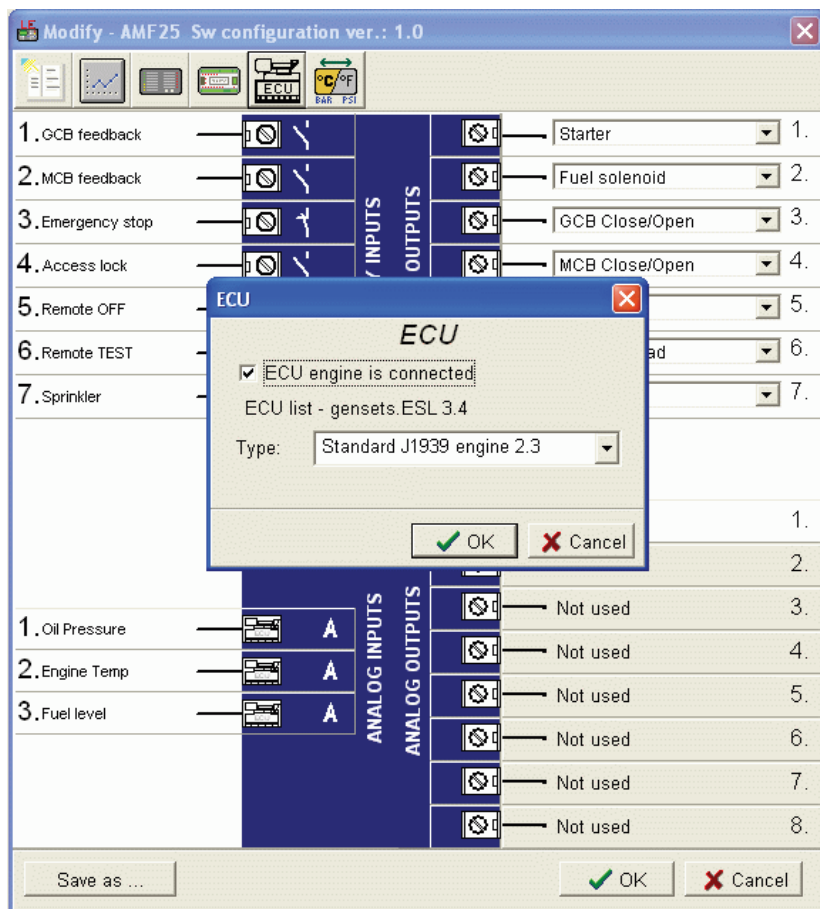
Существует только один тип встроенных программ как и для стандартных, так и для контролируемых электронными устройствами двигателей.

Наличие ECU в шине CAN настраивается в программе LiteEdit как и другие устройства



переферии (IG-IOM, IGL-RA15). Нажатием кнопки  в окне настройки LiteEdit открывается окно ECU, в котором может быть выбран подходящий тип двигателя/ECU. Список типов ECU доступен на сайте ComAp в архиве «ECU list - x.y.iwe». Загрузить данный архив и импортировать его в LiteEdit возможно так же как и стандартные архивы встроенных программ IWE.

Более детальная информация о списках ECU, конфигурации и рекомендованном подключении находится в руководстве *Comap Electronic Engines Support*.



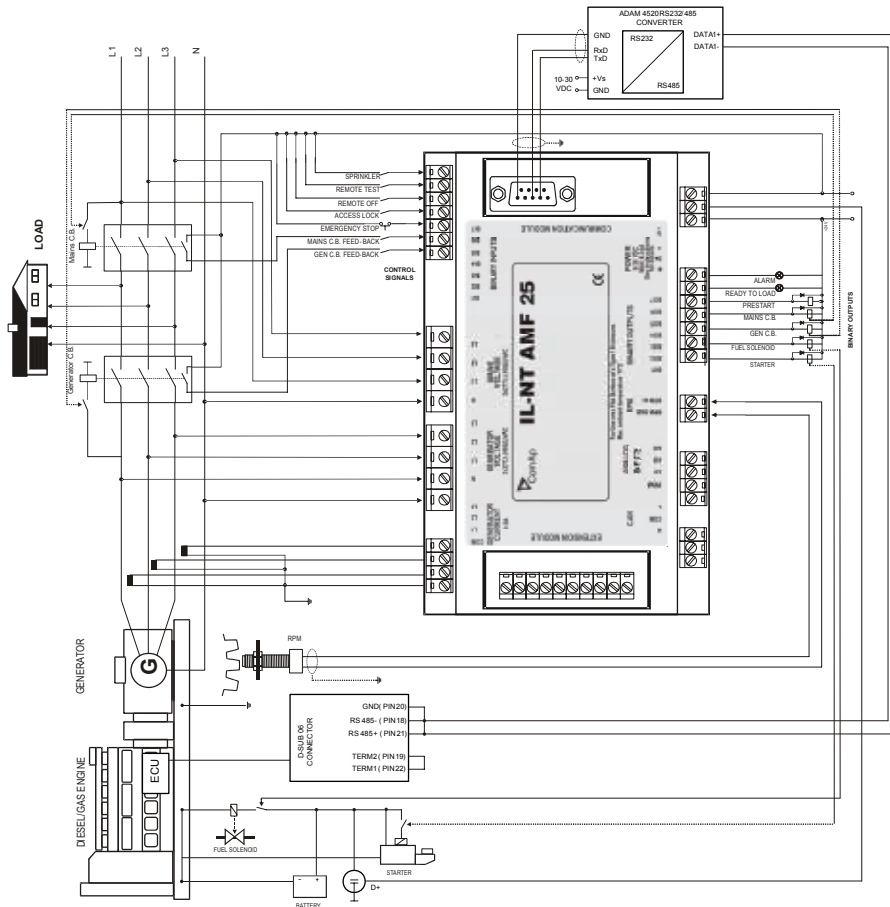
Панель управления AMF 8/9, AMF 20/25 для электростанций DS

Если подключаемый двигатель Cummins с управляющим устройством GCS связываемся по Modbus, то требуется настроить следующие параметры **Basic settings (Уставки): COM1 Mode (COM1 Режим) = ECU LINK (ECU СВЯЗЬ) или COM2 Mode (COM2 Режим) = ECU LINK (ECU СВЯЗЬ).**

Потеря связи вызовет предупреждающую тревогу. В противном случае, ECU может быть выключен на нерабочем двигателе, что будет означать отсутствие связи с ECU и это будет стандартная ситуация. Все значения, считанные с ECU будут отображены как #####, при этом не будет появляться авария. Выход ECU Comm OK (ECU OK) отвечает реальной ситуации, которая означает что он не активируется когда отсутствует связь с ECU.

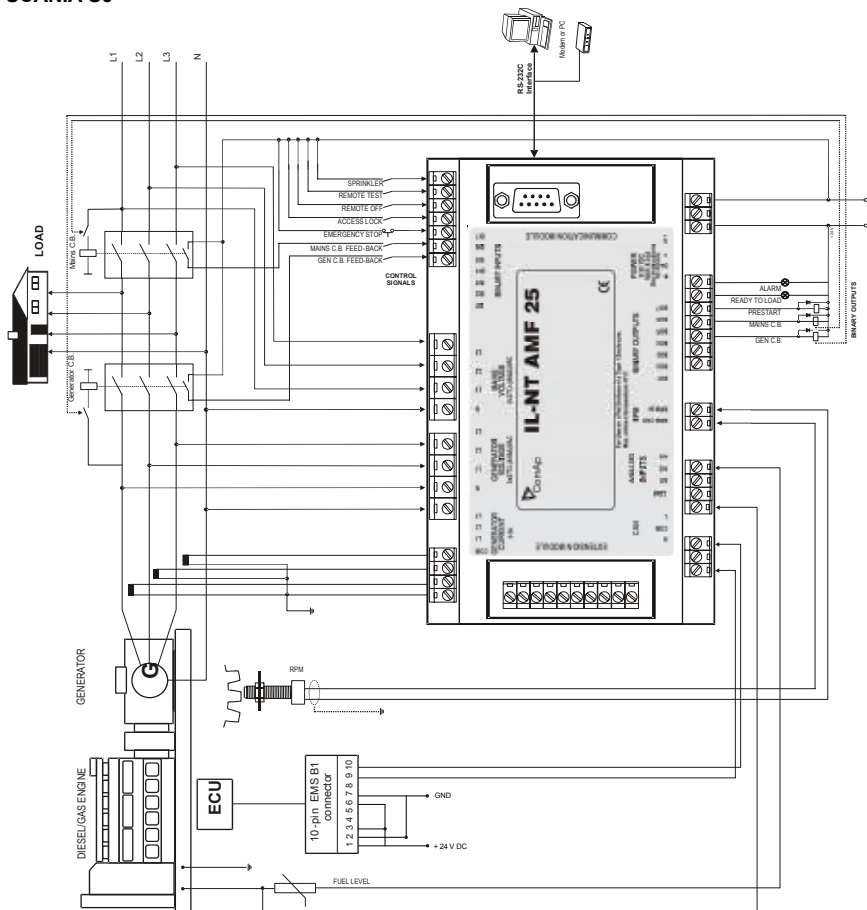
Выход ECU PowerRelay (ECU РелМощн) замыкается в начале предпусковых процедур и размыкается перед процедурой останова. Данный выход может быть использован для включения/отключения ECU. Если выход сконфигурирован, но не включен, ошибка связи с ECU блокируется.

Двигатель запускается со стандартного выхода или по шине CAN в зависимости от возможностей ECU.



Панель управления AMF 8/9, AMF 20/25 для электростанций DS

SCANIA S6



Панель управления AMF 8/9, AMF 20/25 для электростанций DS

Двигатели Cummins с поддержкой MODBUS

Настройки IntelliLite:

Basic settings (Основные уставки): COM1 Mode (COM1 Режим) = ECU LINK (ECU СВЯЗЬ) или COM2 Mode (COM2 Режим) = ECU LINK (ECU СВЯЗЬ)

Программные настройки: ECU → ECU двигателя подключено → Тип:

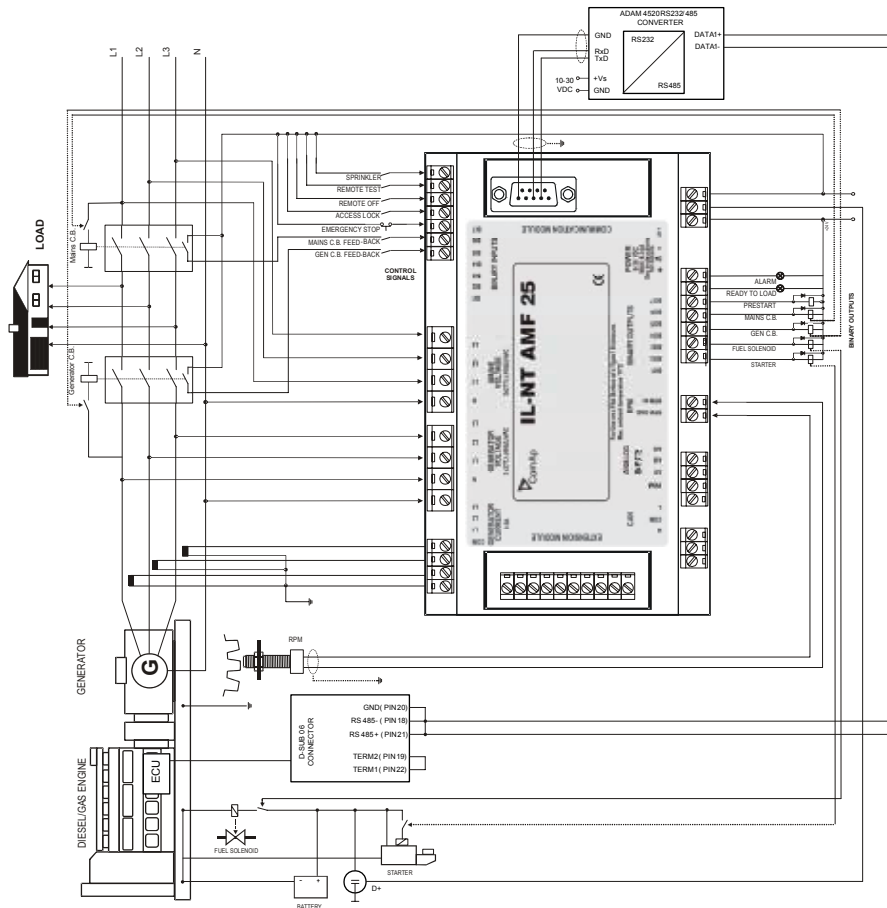
Cummins MODBUS

Установка конвертора RS232/RS485 (см. рисунок ниже):

Установки формата данных (SW1) 11 bits (1 start bit, 8 data bits, 2 stop bits)

Установки скорости передачи (SW2) 9600 bps

(подробная информация на http://www.advantech.com/products/Model_Detail.asp?model_id=1-D6FLH)



Характеристика датчика

Основы калибровки датчиков

Для исправления ошибки измерения каждого аналогового входа (давление, температура, уровень топлива) калибровочные постоянные должны быть установлены в пределах 10% от измеряемого диапазона. Калибровочные постоянные настроены в физических единицах – бар, °C, %. Калибровка производится добавлением значения параметра *AlxCalibration* (*АНВХХКалибр.пост.*) прямо в измеренную величину аналогового входа.

Замечание:

Калибровка должна проводиться в значении близком к рабочей точке аналогового входа (например: 80 °C, 4,0 бар).

Стандартные графики датчиков

Доступно 20 резистивных графиков. Следующая таблица описывает минимальные/максимальные значения соответствующих датчиков. Действительные значения, особенно графиков температуры, могут различаться. В данном случае имеет смысл продолжить график к более низким значениям температуры, так чтобы датчик на холодной машине не показывал ошибку.

График	Мин. значение	Макс. значение	Единица измерения
Datcon 5 Bar	0	5	Bar
Datcon 7 Bar	0	7	Bar
Datcon 10 Bar	0	10	Bar
Datcon 80 Psi	0	80	Psi
Datcon 100 Psi	0	100	Psi
Datcon 150 Psi	0	150	Psi
Datcon Low °C	25	150	°C
Datcon High °C	25	160	°C
Datcon Low °F	80	300	°F
Datcon High °F	80	320	°F
Datcon Fuel %	0	100	%
VDO 5 Bar	0	5	Bar
VDO 10 Bar	0	10	Bar
VDO 72 Psi	0	72	Psi
VDO 145 Psi	0	145	Psi
VDO 40-120 °C	40	120	°C
VDO 50-150 °C	50	150	°C
VDO 100-250 °F	100	250	°F
VDO 120-300°F	120	300	°F
VDO Fuel %	0	100	%

Замечание:

Когда измеренная величина превышает значение в 6% от диапазона, то определяется отказ датчика. Детальная информация описана в главе Датчики в руководстве на LiteEdit.

ОПИСАНИЕ ФУНКЦИЙ

OFF Mode (Режим ВЫКЛ)

В данном режиме невозможен запуск ДГУ. Выходы STARTER (Стартер), GCB CLOSE/OPEN (СК Змк/Размк) и FUEL SOLENOID (ТоплСоленоид) не запитаны.

Отсутствие реакции на нажатые кнопки **START**, **STOP**, **GCB ON/OFF**, **MCB ON/OFF**.

При исчезновении сети, выход MCB CLOSE/OPEN (СК Змк/Размк) остается не запитанным.

После возвращения сети, выход MCB CLOSE/OPEN (СК Змк/Размк) замыкается с задержкой *MCB close del (ЗдржВКЛ СК)*.

MAN Mode (Режим РУЧН)

START – запуск ДГУ.

GCB ON/OFF

- Контроллер замыкает GCB (ГК) на нагрузку.
- Контроллер размыкает GCB (ГК) если он замкнут.
- Если напряжение генератора выходит за пределы, контроллер не откликается на нажатие кнопки **GCB ON/OFF**.

MCB ON/OFF

- Контроллер замыкает MCB (СК) на нагрузку.
- Контроллер размыкает MCB (СК) если он замкнут.

STOP остановка ДГУ.

Замечание:

Двигатель может работать без нагрузки неограниченное время.

Контроллер автоматически не останавливает работающую ДГУ в режиме MAN (РУЧН).

Контроллер не запускает ДГУ при исчезновении сети.

!! Контроллер обеспечивает блокировку между GCB (ГК) и MCB (СК), следовательно, не имеется возможности одновременного замыкания обоих контакторов

Старт-стоп последовательность (упрощенная)

Режим = MAN (РУЧН) (Запрос на пуск/останов двигателя производится нажатием кнопок **START** и **STOP**)

Режим = AUT (АВТО) (Запрос на пуск/останов двигателя производится по состоянию сети)

Состояние	Условия перехода	Действие	Следующие состояние
Готов	Запрос на запуск	Включение выхода PRESTART (ПредПуск) Начало отсчета <i>Prestart Time (ВрПредстарта)</i>	Prestart (ПредПуск)
	Об/м > 2 или определено давление масла или напряжение генератора > 10 В или D+ активен.		Останов (Stop fail) (СигнСтпОтказ))
	Выбран режим MAN (РУЧН) или активен останов по аварии.		Not Ready (He готов)
Не готов	Об/м < 2 или не определено давление масла или напряжение генератора < 10 В или D+ не активен, нет останова по аварии, только режим OFF.(ВЫКЛ)		Ready (Готов)

Панель управления AMF 8/9, AMF 20/25 для электростанций DS

Состояние	Условия перехода	Действие	Следующие состояние
Предпусковая подготовка ³	Время <i>Prestart time</i> (<i>ВрПредстарта</i>) закончено.	Выход STARTER (Стартер) включен Выход FUEL SOLENOID (ТоплСоленоид) включен Начало отсчета <i>MaxCrank Time</i> (<i>МаксВрПуска</i>)	<i>Раскрутка вала двигателя.</i>
Раскрутка вала двигателя ³	$Об/м > Starting RPM$ (<i>ПускОбороты</i>)	Выход STARTER (Стартер) выключен Выход PRESTART (<i>ПредПуск</i>) выключен	<i>Запуск</i>
	Вход D+ активен, определено давление масла или напряжение генератора > 10 В или D+ активен в течении 1 с.	Выход STARTER (Стартер) выключен Выход PRESTART (<i>ПредПуск</i>) выключен	<i>Раскрутка вала двигателя.</i>
	Время <i>MaxCrank Time</i> (<i>МаксВрПуска</i>) закончено, 1 попытка	Выход STARTER (Стартер) выключен Выход FUEL SOLENOID (ТоплСоленоид) выключен Выход STOP SOLENOID (СтопСоленоид) включен Начал отсчета <i>CrankFail Pause</i> (<i>ПаузаМежПуск</i>).	<i>Пауза между пусками</i>
	Время <i>MaxCrank Time</i> (<i>МаксВрПуска</i>), последняя попытка	Выход STARTER (Стартер) выключен Выход PRESTART (<i>ПредПуск</i>) выключен	<i>Останов (Start fail (СтпОтказСтарта))</i>
Пауза между пусками ³	Время <i>CrankFail Pause</i> (<i>ПаузаМежПуск</i>) закончено	Выход STARTER (Стартер) включен Выход FUEL SOLENOID (ТоплСоленоид) включен Выход STOP SOLENOID (СтопСоленоид) выключен Начало отсчета <i>MaxCrank Time</i> (<i>МаксВрПуска</i>)	<i>Раскрутка вала двигателя.</i>
Запуск ³	Достигнуто 80% от номинальных Об/м	Выход READY TO LOAD (Готов к Нагр) включен ¹ Начало отсчета <i>Min, Max Stab Time</i> (<i>Мин, МаксВрСтаб</i>).	<i>Работа</i>
	$Об/м = 0$ или любое другое условие останова	Выход FUEL SOLENOID (ТоплСоленоид) выключен Выход STOP SOLENOID (СтопСоленоид) включен	<i>Останов</i>

Состояние	Условия перехода	Действие	Следующие состояние
	Прошло 60 сек	Выход FUEL SOLENOID (ТоплСоленоид) выключен Выход STOP SOLENOID (СтопСоленоид) включен	<i>Останов (Start fail (СтпОтказСтарта))</i>
Работа	Запрос на останов	Выход READY TO LOAD (Готов к Нагр) выключен Начало отсчета <i>Cooling Time (ВрОхлаждения)</i>	Охлаждение
	<i>Об/м = 0 или любое другое условие останова</i>	Выход READY TO LOAD (Готов к Нагр) выключен ² Выход FUEL SOLENOID (ТоплСоленоид) выключен	<i>Останов</i>
	Выход GCB CLOSE/OPEN (ГК Змк/Размк) замкнут		<i>Нагружен</i>
Нагружен	Выход GCB CLOSE/OPEN (ГК Змк/Размк) разомкнут		Работа
	<i>Об/м = 0 или любое другое условие останова</i>	Выход FUEL SOLENOID (ТоплСоленоид) выключен Выход STOP SOLENOID (СтопСоленоид) включен Выход READY TO LOAD (Готов к Нагр) выключен	<i>Останов</i>
Охлаждение	Время <i>Cooling Time (ВрОхлаждения)</i> закончено	Выход FUEL SOLENOID (ТоплСоленоид) выключен Выход STOP SOLENOID (СтопСоленоид) включен	<i>Стоп</i>
	<i>Об/м = 0 или любое другое условие останова</i>	Выход FUEL SOLENOID (ТоплСоленоид) выключен Выход STOP SOLENOID (СтопСоленоид) включен	<i>Останов</i>
	Запрос на запуск	Выход READY TO LOAD (Готов к Нагр) включен ¹	<i>Работа</i>
Стоп	Об/м = 0, не определено давление масла, напряжение генератора < 10 В, D+ не активен.		<i>Готов</i>
	Прошло 60 сек		<i>Останов (Stop fail (СигнСтпОтказ))</i>

¹ если все параметры генератора в норме и закончено время *Min Stab Time (МинВрСтаб)*, то появляется сигнал о возможности включения GCB (ГК). В режиме AUTO (АВТО) GCB (ГК) замыкается автоматически.

² Если выход GCB (ГК) уже используется, то ГК размыкается автоматически.

³ Последовательность запуска может быть прервана в любое время входящей командой на останов.

⁴ Включение топливного клапана происходит на 1 с раньше чем включение стартера.

Замечание:

Пороговым значением для входа D+ является 80% от напряжения питания, задержка активации 1 с (чтобы игнорировать кратковременные всплески во время прокрутки вала – например при холодном пуске).

AUT Mode (Режим АВТО)

Контроллер не отвечает на нажатия кнопок управления **START**, **STOP**, **MCB ON/OFF**, **GCB ON/OFF**. Запрос на пуск/останов двигателя производится по состоянию сети.

Последовательность процедур для AMF (упрощенная)

Состояние	Условия перехода	Действие	Следующие состояние
Работа от сети	Исчезновение сети ¹ или сигнала MCB feedback (СК ОбрСвязь). <i>MCB Opens On (РазмкСК ВКЛ) = ОтказСети</i>	Выход MCB CLOSE/OPEN (СК Змк/Размк) выключен Начало отсчета <i>EmergStart Del (ЗдржАвСтарт)</i> [с]	Отказ сети
	Исчезновение сети ¹ или сигнала MCB feedback (СК ОбрСвязь). <i>MCB Opens On (РазмкСК ВКЛ) = Ген в Раб</i>	Начало отсчета <i>EmergStart Del (ЗдржАвСтарт)</i> [с]	Отказ сети
Отказ сети	Напряжение и частота сети в норме <i>MCB Opens On (РазмкСК ВКЛ) = ОтказСети</i>	После отсчета <i>MCB Close Del (ЗдржВКЛ СК)</i> выход MCB CLOSE/OPEN (СК Змк/Размк) включается	Работа от сети
	Напряжение и частота сети в норме <i>MCB Opens On (РазмкСК ВКЛ) = Ген в Раб</i>	Нет действия	Работа от сети
	Отсчет <i>EmergStart Del (ЗдржАвСтарт)</i> закончен <i>MCB Opens On (РазмкСК ВКЛ) = ОтказСети</i>	ДГУ начинает последовательность пуска, затем выход GCB CLOSE/OPEN (ГК Змк/Размк) включается	Одиночная работа
	Отсчет <i>EmergStart Del (ЗдржАвСтарт)</i> закончен <i>MCB Opens On (РазмкСК ВКЛ) = Ген в Раб</i>	ДГУ начинает последовательность пуска, затем выход MCB CLOSE/OPEN (СК Змк/Размк) отключается и после <i>Fwd Return Del GCB CLOSE/OPEN (ГК Змк/Размк)</i> включается.	Одиночная работа
Одиночная работа	Напряжение и частота сети в норме	Начало отсчета <i>MainsReturnDel (ЗдржВозвСету).</i>	Восстановление сети
Восстано	Отказ сети		Одиночная работа

Состояние	Условия перехода	Действие	Следующие состояние
включение сети	Время MainsReturnDel (ЗдржВозвСети) закончено.	Выход GCB CLOSE/OPEN (ГК) Змк/Размк) выключен После Fwd Return Del выход MCB CLOSE/OPEN (СК) Змк/Размк) включится и ДГУ начнет последовательность останова.	Работа от сети

¹ **Отказ сети** подразумевает низкое/высокое напряжение сети, низкую/высокую частоту, асимметрию напряжения по фазам (заранее установленная задержка должна отсчитываться).

² Если во время последовательности пуска сеть восстанавливается, то MCB (СК) замыкается вновь с задержкой *MCB Close Del (ЗдржВКЛ СК)* (если он разомкнут, то он работает в зависимости от параметра *MCB Opens On (РазмкСк ВКЛ)*) и последовательность пуска прерывается.

³ Если во время последовательности останова (охлаждение) исчезает сеть, то последовательность прерывается, MCB (СК) размыкается и GCB (ГК) замыкается вновь с задержкой *Fwd Return Del*.

Смотрите также главу **Временные интервалы работы контакторов**.

TEST mode (Режим ТЕСТ)

Параметр *ReturnFromTEST (Возвр из Тест)* влияет на работу в режиме TEST (ТЕСТ).

Внимание: ДГУ запускается автоматически и всегда работает в режиме TEST (ТЕСТ)!

Параметр *ReturnFromTEST (Возвр из Тест)* = MANUAL (РУЧН)

Как только Выбран режим TEST (ТЕСТ), ДГУ запускается и работает ненагруженной.

Для того чтобы подключить нагрузку к ДГУ:

- Отключите сеть или _____
- Нажмите кнопку **MCB ON/OFF**

При отключении сети: MCB (СК) размыкается и после отсчета таймера *Fwd Return Del* GCB (ГК) замыкается.

При восстановлении сети, ДГУ будет продолжать работать под нагрузкой. Для переключения нагрузки обратно к сети переведите контроллер в режим AUT (АВТО).

Замечание:

Контроллер не отвечает на нажатия кнопок управления **GCB ON/OFF**, **STOP**, **START**.

Нагрузка автоматически переводиться обратно на сеть когда активируется любая из защит ДГУ.

Test on load (Тест на нагрузку)

Когда бинарный вход Rem TEST OnLd (ДистТЕСТ Нагр) замкнут, контроллер автоматически (если выбран режим TEST (ТЕСТ)) переводит нагрузку с сети на ДГУ. Параметр **AutoMains Fail**: Параметр (*Возвр из ТЕСТ*) должен быть установлен в MANUAL (РУЧН).

Параметр *ReturnFromTEST (Возвр из Тест)* = AUTO (АВТО)

Как только Выбран режим TEST (ТЕСТ), ДГУ запускается и работает ненагруженной. - {} -

При исчезновении сети, контроллер размыкает MCB (СК).

После окончания отсчета *Return break* ГК замыкается.

Когда сеть восстановиться:

Панель управления AMF 8/9, AMF 20/25 для электростанций DS

- б) По истечении *Fwd Return Del* замкнется МСВ (СК).
 - с) ДГУ будет продолжать работать
- Для того чтобы остановить ДГУ переведите ее в любой другой режим.

Замечание:

Контроллер не отвечает на нажатия кнопок управления **GCB ON/OFF**, **MCB ON/OFF**, **STOP**, **START**.

Временные интервалы работы контакторов

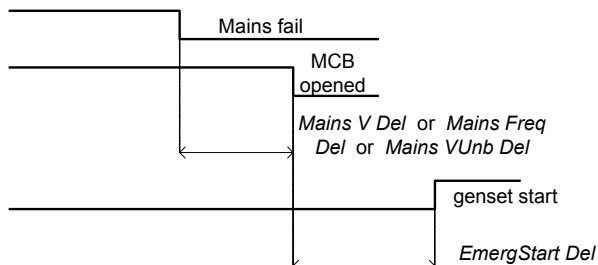
Взаимодействие между Mains fail (Отказом Сети), МСВ (СК) и пуском ДГУ

MCB Opens On (РазмкСК ВКЛ) = MAINSFAIL (ОтказСети):

Отказ сети распознается если присутствует низкое/высокое напряжение, асимметрия напряжения, высокая/низкая частота.
После распознавания МСВ (СК) размыкается.

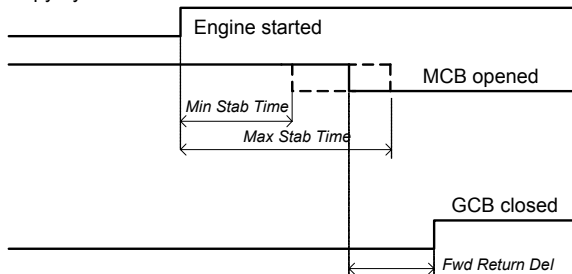
Замечание:

Когда сигнал МСВ feedback (Ск ОбрСв) исчезает и измеренные параметры сети (напряжение, сеть) в пределах нормы, контроллер включает МСВ (СК) вновь.



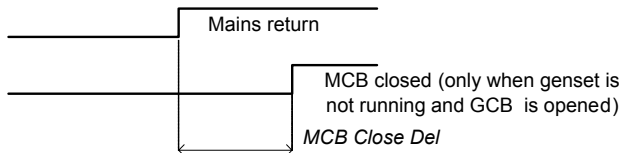
MCB Opens On (РазмкСК ВКЛ) = GENRUN (Ген в Раб):

МСВ (СК) не разомкнется до тех пор, пока ДГУ не запустится и не будет готов взять нагрузку на себя.



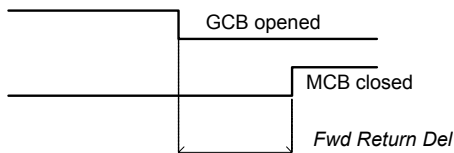
Взаимосвязь между восстановлением сети и состоянием МСВ (СК)

Режим OFF (Выкл), GCB (ГК) и МСВ (СК) разомкнуты

Панель управления AMF 8/9, AMF 20/25 для электростанций DS

Взаимосвязь между состояниями GCB (ГК) и MCB (СК)

Условия: Режим AUTO (АВТО), отсутствие сети, MCB (СК) разомкнут, GCB (ГК) замкнут, ДГУ нагружена.

Восстановление сети: GCB (ГК) размыкается (согласно 3, *MainsReturnDel* (*ЗдржВозвСети*)), MCB (СК) замыкается (*Fwd Return Del*)


Взаимосвязь между состояниями GCB (ГК) и MCB (СК) (режим TEST (ТЕСТ))

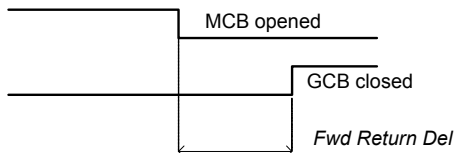
Ситуация 1: Наличие сети, MCB (СК) замкнут, GCB (ГК) разомкнут, Об/м = 0.

Изменение режима на TEST (ТЕСТ): ДГУ запускается, GCB (ГК) разомкнут.

Исчезновение сети: MCB (СК) размыкается (согласно 1), GCB (ГК) замыкается (*Fwd Return Del*).

Ситуация 2: *ReturnFromTEST* (*Возвр из ТЕСТ*) = MANUAL (РУЧН), наличие сети, MCB (СК) замкнут, ДГУ работает.

Нажатие кнопки MCB on/off, MCB (СК) размыкается, GCB (ГК) замыкается (*Fwd Return Del*), ДГУ работает с нагрузкой.



Аварии

Возможны следующие аварии:

- Отказ датчика
- Тревога
- Останов
- Отказ сети

Отказ датчика (FLS (Отк))

Отказ датчика распознается, когда измеренная величина на 6% выходит за характеристику выбранного датчика или потеряны данные считанные с ECU. Отказ датчика отображается символами ##### взамен измеренной величины.

Тревога (WRN (Тре))

При появлении тревоги, только выходы аварий и выход общей аварии замкнуты.

Возможные тревоги:

Смотрите [Список возможных событий](#).

Останов (SD (Стп))

При появлении останова по аварии, IntelliLite размыкает выходы GCB CLOSE/OPEN (ГК ЗМК/РАЗМК), FUEL SOLENOID (ТОПЛСОЛЕНОИД), STARTER (СТАРТЕР) и PRESTART (ПРЕДПУСК) для немедленного останова ДГУ. Выходы аварий и выход общей аварии с остановом замкнуты. Активная защита и отсутствие сброса аварии запрещают пуск.

Возможные аварии с остановом:

Смотрите [Список возвожных событий](#).

Отказ сети (MF)

Распознавание отказа сети зависит от настроенных параметров (уровни и задержки) в **AMF Settings**. При отказе сети, контактор сети размыкается.

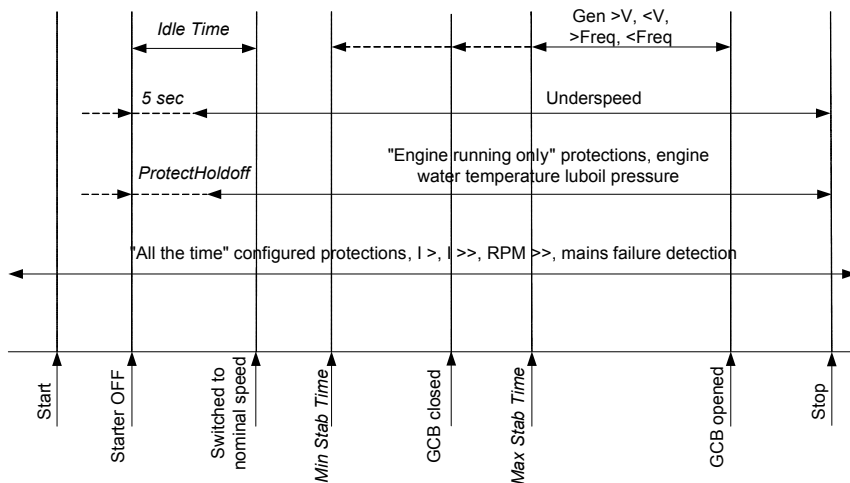
Возможные причины отказа сети:

Смотрите [Список возвожных событий](#).

Замечание:

Отказ сети не записывается в список аварий!

Временная диаграмма аварий



Определение чередования фаз

Контроллер IntelliLite распознает последовательность фаз на клеммах измерения напряжения как генератора, так и сети. Данная защита важна после установки контроллера для того чтобы избежать неправильного подключения фаз. Следующие аварии могут быть распознаны:

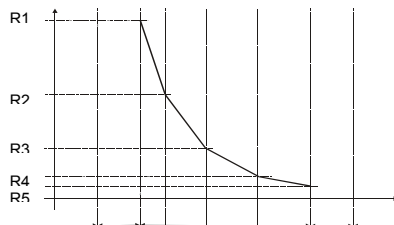
Неправильное чередование фаз

Существует фиксированная последовательность фаз в контроллере IntelliLite L1, L2, L3. Когда фазы подключены в другой последовательности (например: L1, L3, L2 или L2, L1, L3), распознаются следующие аварии:

Gen CCW Rot (ВрФгенПротЧас) = неправильное чередование фаз генератора
 Mains CCW Rot (ВрФсетиПротЧас) = неправильное чередование фаз сети.

Определение отказа датчика

Отказ датчика определяется когда измеренная величина на 6% выходит за характеристику. В этом случае контроллер отображает значение символами ##### взамен измеренной величины.



Range of sensor

Sensor -6% Range of measurement +6% Sensor Failure Failure 100%

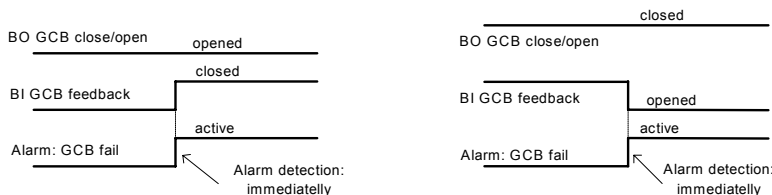
Панель управления AMF 8/9, AMF 20/25 для электростанций DS

Определение отказа MCB (СК) и GCB (ГК)

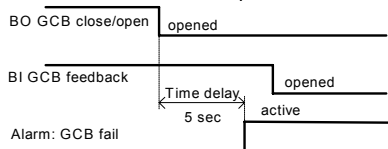
Определение отказа MCB (СК) и GCB (ГК) основано на сравнении бинарных выходов Контакттор Змк/Размк с бинарным входом Контакттор ОбрСв.

Существует три различных временных задержки для определения отказа контакторов (см. следующие диаграммы).

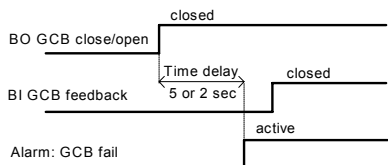
Когда бинарный выход GCB close/open (ГК Змк/Размк) (MCB close/open (СК Змк/Размк)) в состоянии ожидания и появился сигнал GCB feedback (ГК ОбрСв) (MCB feedback (СК ОбрСв)), то немедленно распознается отказ GCB (ГК) (без задержки).



Когда бинарный выход GCB close/open (ГК Змк/Размк) (MCB close/open (СК Змк/Размк)) размыкается появляется задержка в 5 сек для распознавания отказа GCB (ГК) (MCB (СК)).



Когда бинарный выход GCB close/open (ГК Змк/Размк) (MCB close/open (СК Змк/Размк)) замыкается, появляется задержка в 5 сек для распознавания отказа GCB (ГК) (MCB (СК)).



Замечание:

Имеется возможность сброса состояния отказа MCB (СК) нажатием кнопки Fault Reset (СбросОтказа).

Рабочие состояния ДГУ

Фиксированные состояния двигателя ДГУ

Init (Внутренний)	Автотест во время включения контроллера
Not ready (Не готов)	ДГУ не готово к пуску
Prestart (ПредПуск)	Последовательность препусковых процедур, выход Prestart (ПредПуск) замкнут
Cranking (Раскрутка вала двигателя).	Двигатель запускается
Pause (Пауза)	Пауза между попытками пуска.
Starting (Запуск)	Достигнута скорость запуска и работает таймер <i>Idle timer</i> (Вр. X.X).
Running (Работа)	ДГУ работает на номинальной скорости
Loaded (Нагружен)	ДГУ работает на номинальной скорости и GCB OPEN/CLOSE (ГК ЗМК/РАЗМК) замкнут.
Stop (Стоп)	Стоп
Shutdowns (Стоп)	Активирована авария с остановом
Ready (Готов)	ДГУ готово к работе
Cooling (Охлажден)	ДГУ охлаждается перед остановом
EmergMan (АвРучн)	Аварийное ручное управление ДГУ.

Фиксированные состояния электрических частей ДГУ

MainsOper (РаботСети)	Наличие сети
MainsFit (ОтказСети)	Исчезновение сети – немедленное состояние.
ValidFit	Исчезновение сети – отсчет EmergStart del (ЗдржАвСтарт).
IslOper (АвтРежим)	Одиночная работа
MainsRet (ВозвСети)	Восстановление сети
Brks Off (УправКонт)	GCB (ГК), MCB (СК) разомкнуты
MinStabTO (МинВр.Ст)	Минимальный период стабилизации
MaxStabTO (МаксВр.Ст)	Максимальный период стабилизации
FwRet Brk	Задержка перед возвратом. Задержка между размыканием GCB (ГК) и замыканием MCB (СК).

Список возможных событий

Список событий	Тип защиты	Информация о доступных бинарных выходах (см. Бинарные выходы)	Описание
A11 Wrn (СигнАнВх1)	WRN (Трв)	Да	Значение измеренное аналоговым входом 1 ниже чем уставка A11 Wrn (СигнАнВх1).
A11 Sd (СтпАнВх1)	SD (Стп)	Да	Значение измеренное аналоговым входом 1 ниже чем уставка A11 Sd (СтпАнВх1).
A12 Wrn (СигнАнВх2)	WRN (Трв)	Да	Значение измеренное аналоговым входом 2 ниже чем уставка A12 Wrn (СигнАнВх2).
A12 Sd (СтпАнВх2)	SD (Стп)	Да	Значение измеренное аналоговым входом 2 ниже чем уставка A12 Sd (СтпАнВх2).
A13 Wrn (СигнАнВх3)	WRN (Трв)	Да	Значение измеренное аналоговым входом 3 ниже чем уставка A13 Wrn (СигнАнВх3).
A13 Sd (СтпАнВх3)	SD (Стп)	Да	Значение измеренное аналоговым входом 3 ниже чем уставка A13 Sd (СтпАнВх3).
Wrn Batt Volt (Сигн Убат)	WRN (Трв)	Да	Напряжение батареи за пределами установленными параметрами Batt Undervolt (Низк Убат)/Batt OverVolt (Повыш Убат).
ИОМ Alx Wrn (ИОМ АнВхХ Сиг)	WRN (Трв)	Да	Предупреждающая авария конфигурируемая на входа модулей IG-ИОМ/IGS-PTM.
ИОМ Alx Sd (ИОМ АнВхХ Стп)	SD (Стп)	Да	Авария со остановом конфигурируемая на входа модулей IG-ИОМ/IGS-PTM.
Binary input (Бинарный вход)	Конфигурируется	Да	Конфигурируемые предупреждающие аварии и аварии с остановом на входа IL-NT.
Sd BatteryFlat (Стп РазрБат)	SD (Стп)	Да	Если контроллер отключился в течении последовательности пуска по причине низкого заряда батареи, то он не будет повторно запускать ДГУ и активирует данную защиту.
Sd Start Fail (СтпОтказСтарт)	SD (Стп)	Да	Ошибка пуска ДГУ.
ParamFail	NONE (Никакой)	Нет	Неправильный набор параметров. Происходит при загрузке новых программ или при перезаписывании параметров. Контроллер отстает в режиме INIT (Внутренний). Проверьте все параметры, запишите хотя бы один новый параметр.
Sd Gen Lx >, <V (Стп ФазаX >, < V)	SD (Стп)	Да	Напряжение генератора выходит за уставки, установленные в параметрах Gen <V Sd (Стп Uген < B) и Gen >V Sd (Стп Uген < B).
Sd Gen V Unbal (Стп Uген)	SD (Стп)	Да	Ассиметрия напряжение

Панель управления AMF 8/9, AMF 20/25 для электростанций DS

Список событий	Тип защиты	Информация о доступных бинарных выходах (см. Бинарные выходы)	Описание
Небал)			генератора больше чем значение в параметре <i>Volt Unbal Sd (CmnНебалНарп)</i> .
Sd Gen >Freq (Стп fren > f)	SD (Стп)	Да	Частота генератора выходит за уставки, установленные в параметрах <i>Gen <Freq Sd (Cmn fген < f)</i> и <i>Gen >Freq Sd (Cmn fген > f)</i> .
Wrn Amps Unbal	SD (Стп)	Нет	Ассиметрия токов по фазам генератора.
Sd Overload (Стп Перегрузка)	SD (Стп)	Да	Значение нагрузки превышает значение в параметре <i>Overload (CmnПерегруз)</i> .
Sd Overspeed (Стп ПревышСкор)	SD (Стп)	Да	Защита активизируется, если скорость превышает значение в параметре <i>Overspeed (CmnПревСкор)</i> .
Sd Underspeed (СтпПонижСкор)	SD (Стп)	Да	В течение пуска ДГУ, когда об/м достигают значения <i>Starting RPM (ПускОбороты)</i> стартер отключается и частота вращения двигателя падает ниже <i>Starting RPM (ПускОбороты)</i> . Тогда защита <i>Underspeed (СтпПонижСкор)</i> активизируется. Оценка скорости осуществляется через 5 секунд после достижения <i>Starting RPM (ПускОбороты)</i> .
Emergency Stop (АвСтоп)	SD (Стп)	Нет	Если вход <i>Emergency Stop (АвСтоп)</i> замкнут немедленно активизируется процедура останова.
GCB Fail (ГК Ошибка)	SD (Стп)	Нет	Отказ контактора генератора.
MCB Fail (СК ошибка)	MF	Нет	Отказ контактора сети.
SD RPMMeasFail (СтпОткИзмОбор)	SD (Стп)	Нет	Отказ датчика оборотов для измерения частоты вращения.
Sd Stop Fail (СтпОтказСтоп)	SD (Стп)	Да	Ошибка останова ДГУ.
WrnMaintenance (Сигн ТО)	WRN (Трв)	Нет	Периодичность обслуживания, установленная в параметре <i>Maintenance (ТО)</i> . Защита становится активной, если количество часов работы достигает данного значения.
ChargeAlt Fail (ОтказЗарядГен)	WRN (Трв)	Да	Отказ зарядного генератора.
Sd Override (БлокСтоп)	WRN (Трв)	Нет	Защита активна если выход <i>Sd Override (БлокСтоп)</i> замкнут.
*Wrn RA15 Fail (*СигнОтказRA)	WRN (Трв)	Нет	Предупреждающая авария в случае потери связи с модулем IGL-RA15.
*Sd IOM Fail (*СтпОтказСвяз IOM)	SD (Стп)	Нет	Авария с остановом в случае потери связи с модулями IG-IOM/IGS-PTM.
Wrn ECU Alarm (Сигн ECU Трев)	WRN (Трв)	Нет	В списке аварий ECU есть записи.
Low BackupBatt (Низ Убат)	WRN (Трв)	Нет	Автономная батарея RTC разряжена.

Панель управления AMF 8/9, AMF 20/25 для электростанций DS
Журнал событий

Контроллер IntelliLite NT хранит запись о каждом важном событии в журнале событий. Журнал событий вмещает 117 записей. Когда файл заполнен, самая старая запись удаляется.

Замечание:

Для загрузки файла в LiteEdit (напрямую, через модем или интернет) откройте Окно History и выберите команду History | Read history.

Структура записи

Abbreviation (Аббревиатура)	Значение события
Num (Num)	Количество событий.
Reason (Причина)	Характеристика события
Date (Дата)	Дата события в формате ДД/ММ/ГГ
Time (Время)	Дата события в формате ЧЧ:ММ:СС.
Mode (Режим)	Режим работы контроллера.
RPM (Об/м)	Скорость двигателя.
Pwr (Мощ)	Активная мощность генератора.
PF (КМощ)	Коэффициент мощности генератора.
LChr (Lнар)	Характер нагрузки.
Gfrq (fген)	Частота генератора.
Vg1 (Ur1)	Напряжение фазы L1 генератора.
Vg2 (Ur2)	Напряжение фазы L2 генератора.
Vg3 (Ur3)	Напряжение фазы L3 генератора.
Ig1 (Ir1)	Ток фазы L1 генератора.
Ig2 (Ir2)	Ток фазы L2 генератора.
Ig3 (Ir3)	Ток фазы L3 генератора.
Mfrq (fсет)	Частота сети.
Vm1 (Uc1)	Напряжение фазы L1 сети.
Vm2 (Uc2)	Напряжение фазы L2 сети.
Vm3 (Uc3)	Напряжение фазы L3 сети.
UBat (Убат)	Напряжение батареи.
OiIP (Pмсл)	Значение аналогового входа 1 (Давление масла по умолчанию).
EngT (Тдв)	Значение аналогового входа 2 (Температура воды по умолчанию).
FLvl (Утоп)	Значение аналогового входа 3 (Уровень топлива по умолчанию).
BIN (БВх)	Бинарные входы IL-NT
BOUt (БВых)	Бинарные выходы IL-NT
FC (КодО)	Код аварии ECU.
FMI (Зно)	Идентификатор режима аварии ECU.
AIM1 (ABM1)	Значение аналогового входа 1 модулей IG-IOM, IGS-PTM (если сконфигурированы модули IG-IOM, IGS-PTM).
AIM2 (ABM2)	Значение аналогового входа 2 модулей IG-IOM, IGS-PTM (если сконфигурированы модули IG-IOM, IGS-PTM).
AIM3 (ABM3)	Значение аналогового входа 3 модулей IG-IOM, IGS-PTM (если сконфигурированы модули IG-IOM, IGS-PTM).
AIM3 (ABM3)	Значение аналогового входа 4 модулей IG-IOM, IGS-PTM (если сконфигурированы модули IG-IOM, IGS-PTM).
BIM (БВхМ)	Бинарные входы модулей IG-IOM, IGS-PTM (если сконфигурированы модули IG-IOM, IGS-PTM).
BOM (БВоМ)	Бинарные выходы модулей IG-IOM, IGS-PTM (если сконфигурированы модули IG-IOM, IGS-PTM).

Пользовательский Интерфейс

Контроллер IntelliLite NT предоставляет возможность выбора пользовательского интерфейса в зависимости от предпочтений пользователя. Доступны два интерфейса: ПОЛЬЗОВАТЕЛЬ И ИНЖЕНЕР.

Интерфейс ПОЛЬЗОВАТЕЛЬ предназначен пользователям, которые предпочитают простоту в обращении и не хотят перелистывать сложное меню и изменять какие-либо настройки контроллера. В интерфейсе ПОЛЬЗОВАТЕЛЬ контроллер отображает экраны измерения, тревог и внутренние экраны.

Интерфейс ИНЖЕНЕРА предназначен для инженеров, которым требуется возможность изменять настройки, просматривать историю событий, тревоги и иметь возможность полного доступа ко всем экранам контроллера. Данный режим установлен по умолчанию.

О том как изменить интерфейс пользователя, обратитесь к Руководству оператора IL-NT.

Дистанционное управление и Регистрация данных

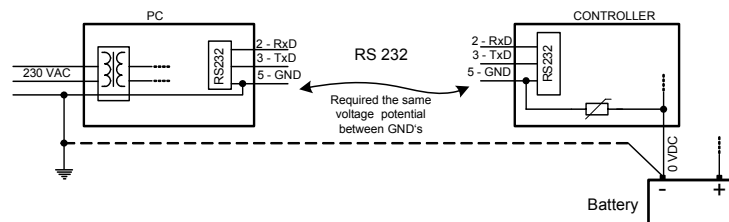
Прямое подключение к ПК

IntelLite может быть прямо подключен к ПК посредством опционального интерфейса IL-NT RS232.

Используйте стандартный серийный кабель для подключения к ПК.

Замечание:

Убедитесь в надежном заземлении контроллера и ПК, в идентичности у COM портов (минус напряжения питания), перед первым подключением. Между двумя данными точками не должно быть напряжения, иначе внутренний реверсивный предохранитель сгорит. Решением данной проблемы является проверка отсутствия подключения к заземлению питания ПК 240/20 В (клемма GND (заземление) не подключена).



Программа LiteEdit

На ПК (для непосредственного или модемного подключения) должна быть установлена программа LiteEdit. (работающая под Windows 95 или под более поздними версиями).

LiteEdit позволяет:

- читать значения
- настраивать все параметры
- контролировать двигатель
- конфигурировать контроллер
- выбирать программные настройки
- настраивать аварийные входы и выходы
- создавать пароль, защиту команд
- непосредственное, модемное подключение или подключение через интернет.

Протокол Modbus

Выбор функции серийного порта IL сделан посредством параметров *RS232 mode* в **Basic settings (Основные уставки)**.

- 9600 bps, 8 битов данных, 1 стоп бит, нет паритета
- Режим передачи RTU
- Функция 3 (Читать Составные Регистры)
- Функция 6 (Читать Единичные Регистры)
- Функция 16 (Записывать Составные Регистры)

Панель управления AMF 8/9, AMF 20/25 для электростанций DS

- Ответ на входящие сообщения посылается с задержкой 4,096 мс после получения сообщения.

Полное описание протокола связи Modbus можно получить в *Modbus Protocol Reference Guide PI-MBUS-300* и *Open Modbus Specification Release 1.0*. Оба документа доступны на сайте <http://www.modicon.com/openmbus/>.

Отношения объектов связи и Регистра

Все данные предназначенные для связи имеют свое представление как объекты связи в контроллере. Объект связи представляет собой n-битный массив в памяти контроллера и идентифицируется уникальным 16-битным номером объекта связи. Регистр, согласно протоколу связи Modbus, представляет двухбайтные данные и в функциях связи имеет 16-битный регистровый адрес. Далее в описании функций **связи номер объекта связи будет всегда использоваться, как регистровый адрес** и длина объекта связи будет выражена количеством регистров. **Только один объект связи может быть прочитан/записан одной функцией связи.**

Замечание:

Для получения номеров объектов связи имеется возможность загрузить описание контроллера с контроллера напрямую или из архива (ail) и воспользоваться функцией «export data» в LiteEdit.

Список объектов связи (экспортированных из стандартного архива IL-NT-AMF25)

Параметры контроллера AMF25:

Name	Firmware ver.	Applicatio n	Date	App. ver.	Ser. num.	Filename		
IL-NT	IL-NT-1.3 R:11.07.2008	AMF25	11.7.2008	1,3	12345678	IL-NT-AMF25-1.3.AIL		
Group	Name	Value	Dimensio n	Password	Com. obj.	Low limit	High limit	Data type
Basic Settings	Gen-set Name	IL-NT		No	8637			Short string
Basic Settings	Nominal Power	200	kW	No	8276	1	32000	Unsigned 16
Basic Settings	Nomin Current	350	A	No	8275	1	10000	Unsigned 16
Basic Settings	CT Ratio	2000	/5A	No	8274	1	5000	Unsigned 16
Basic Settings	PT Ratio	1,0	/1	No	9579	0,1	500,0	Unsigned 16
Basic Settings	Vm PT Ratio	1,0	V/V	No	9580	0,1	500,0	Unsigned 16
Basic Settings	Nominal Volts	231	V	No	8277	80	20000	Unsigned 16
Basic Settings	Nominal Freq	50	Hz	No	8278	45	65	Unsigned 16
Basic Settings	Gear Teeth	120		No	8252	0	500	Unsigned 16
Basic Settings	Nominal RPM	1500	RPM	No	8253	100	4000	Unsigned 16
Basic Settings	ControllerMode	OFF		No	8315			String list
Basic Settings	FltResGoToMAN	DISABLED		No	9983			String list
Basic Settings	ControllerAddr	1		Yes	24537	1	32	Unsigned 8
Basic Settings	COM1 Mode	DIRECT		Yes	24522			String list
Basic Settings	COM2 Mode	DIRECT		Yes	24451			String list
Basic Settings	ModemIniString			No	24436			Long string
Basic Settings	ModbusComSpeed	9600	bps	No	24477			String list
Engine Params	Starting RPM	25	%	No	8254	5	50	Unsigned 8

Панель управления AMF 8/9, AMF 20/25 для электростанций DS

www.fubag.ru

Engine Params	Starting Oil P	4,5	Bar	No	9681	0,0	10,0	Integer 16
Engine Params	Prestart Time	2	s	No	8394	0	600	Unsigned 16
Engine Params	MaxCrank Time	5	s	No	8256	1	60	Unsigned 8
Engine Params	CrnkFail Pause	8	s	No	8257	5	60	Unsigned 8
Engine Params	Crank Attempts	3		No	8255	1	10	Unsigned 8
Engine Params	Idle Time	12	s	No	9097	0	600	Unsigned 16
Engine Params	Min Stab Time	2	s	No	8259	1	10	Unsigned 16
Engine Params	Max Stab Time	10	s	No	8313	2	300	Unsigned 16
Engine Params	Cooling Speed	NOMINAL		No	10046			String list
Engine Params	Cooling Time	30	s	No	8258	0	3600	Unsigned 16
Engine Params	Stop Time	60	s	No	9815	0	240	Unsigned 16
Engine Params	Fuel Solenoid	DIESEL		No	9100			String list
Engine Params	D+ Function	DISABLED		No	9683			String list
Engine Params	ECU FreqSelect	DEFAULT		No	10266			String list
Engine Params	ECU SpeedAdj	50	%	No	9948	0	100	Unsigned 16
Engine Params	Fuel Pump ON	20	%	No	10100	-100	90	Integer 16
Engine Params	Fuel Pump OFF	90	%	No	10101	20	10000	Integer 16
Engine Protect	ProtectHoldoff	5	s	No	8262	0	300	Unsigned 16
Engine Protect	Horn Timeout	10	s	No	8264	0	600	Unsigned 16
Engine Protect	Overspeed Sd	115	%	No	8263	50	150	Unsigned 16
Engine Protect	AI1 Wrn	2,0	Bar	No	8369	-10,0	1000,0	Integer 16
Engine Protect	AI1 Sd	1,0	Bar	No	8370	-10,0	1000,0	Integer 16
Engine Protect	AI1 Del	3	s	No	8365	0	900	Unsigned 16
Engine Protect	AI2 Wrn	80	°C	No	8375	-100	10000	Integer 16
Engine Protect	AI2 Sd	90	°C	No	8376	-100	10000	Integer 16
Engine Protect	AI2 Del	5	s	No	8371	0	900	Unsigned 16
Engine Protect	AI3 Wrn	20	%	No	8381	-100	10000	Integer 16
Engine Protect	AI3 Sd	10	%	No	8382	-100	10000	Integer 16
Engine Protect	AI3 Del	10	s	No	8377	0	900	Unsigned 16
Engine Protect	Batt Overvolt	36,0	V	No	9587	18,0	40,0	Integer 16
Engine Protect	Batt Undervolt	18,0	V	No	8387	8,0	40,0	Integer 16
Engine Protect	Batt Volt Del	5	s	No	8383	0	600	Unsigned 16
Engine Protect	Maintenance	9999	h	No	9648	0	10000	Unsigned 16
Gener Protect	Overload Sd	120	%	No	8280	0	200	Unsigned 16
Gener Protect	Overload Del	5,0	s	No	8281	0,0	600,0	Unsigned 16
Gener Protect	Short Crct Sd	250	%	No	8282	100	500	Unsigned 16

Панель управления AMF 8/9, AMF 20/25 для электростанций DS

Gener Protect	Short Crct Del	0,00	s	No	9991	0,00	10,00	Unsigned 16
Gener Protect	Amps IDMT Del	4,0	s	No	8283	1,0	60,0	Unsigned 16
Gener Protect	Amps Unbal Sd	50	%	No	8284	1	200	Unsigned 16
Gener Protect	Amps Unbal Del	5,0	s	No	8285	0,0	600,0	Unsigned 16
Gener Protect	Gen >V Sd	110	%	No	8291	70	200	Unsigned 16
Gener Protect	Gen <V Sd	70	%	No	8293	0	110	Unsigned 16
Gener Protect	Gen V Del	3,0	s	No	8292	0,0	600,0	Unsigned 16
Gener Protect	Volt Unbal Sd	10	%	No	8288	1	200	Unsigned 16
Gener Protect	Volt Unbal Del	3,0	s	No	8289	0,0	600,0	Unsigned 16
Gener Protect	Gen >Freq Sd	110,0	%	No	8296	85,0	200,0	Unsigned 16
Gener Protect	Gen <Freq Sd	85,0	%	No	8298	0,0	110,0	Unsigned 16
Gener Protect	Gen Freq Del	3,0	s	No	8297	0,0	600,0	Unsigned 16
AutoMains Fail	RetFromIsland	AUTO		No	9590			String list
AutoMains Fail	EmergStart Del	5	s	No	8301	0	6000	Unsigned 16
AutoMains Fail	MainsReturnDel	20	s	No	8302	1	3600	Unsigned 16
AutoMains Fail	Fwd Return Del	1,0	s	No	8303	0,0	600,0	Unsigned 16
AutoMains Fail	MCB Close Del	1,0	s	No	8389	0,0	60,0	Unsigned 16
AutoMains Fail	Mains >V	110	%	No	8305	60	150	Unsigned 16
AutoMains Fail	Mains <V	60	%	No	8307	50	110	Unsigned 16
AutoMains Fail	Mains V Del	2,0	s	No	8306	0,0	600,0	Unsigned 16
AutoMains Fail	Mains V Unbal	10	%	No	8446	1	150	Unsigned 16
AutoMains Fail	Mains VUnb Del	2,0	s	No	8447	0,0	60,0	Unsigned 16
AutoMains Fail	Mains >Freq	102,0	%	No	8310	98,0	150,0	Unsigned 16
AutoMains Fail	Mains <Freq	98,0	%	No	8312	50,0	102,0	Unsigned 16
AutoMains Fail	Mains Freq Del	0,5	s	No	8311	0,0	60,0	Unsigned 16
AutoMains Fail	MCB Logic	CLOSE- OFF		No	8444			String list
AutoMains Fail	ReturnFromTEST	MANUAL		No	8618			String list
AutoMains Fail	MCB Opens On	GENRUN		No	9850			String list
Extension I/O	IOM AI1 Wrn	0	U4	No	8762	-100	10000	Integer 16
Extension I/O	IOM AI1 Sd	0	U4	No	8766	-100	10000	Integer 16
Extension I/O	IOM AI1 Del	5	s	No	8770	0	900	Unsigned 16
Extension I/O	IOM AI2 Wrn	0	U5	No	8763	-100	10000	Integer 16
Extension I/O	IOM AI2 Sd	0	U5	No	8767	-100	10000	Integer 16
Extension I/O	IOM AI2 Del	5	s	No	8771	0	900	Unsigned 16
Extension I/O	IOM AI3 Wrn	0	U6	No	8764	-100	10000	Integer 16
Extension I/O	IOM AI3 Sd	0	U6	No	8768	-100	10000	Integer 16
Extension I/O	IOM AI3 Del	5	s	No	8772	0	900	Unsigned 16

Панель управления AMF 8/9, AMF 20/25 для электростанций DS

Extension I/O	IOM A14 Wrm	0	U7	No	8765	-100	10000	Integer 16
Extension I/O	IOM A14 Sd	0	U7	No	8769	-100	10000	Integer 16
Extension I/O	IOM A14 Del	5	s	No	8773	0	900	Unsigned 16
Extension I/O	IOM A11 Calibr	0	U4	No	8793	-1000	1000	Integer 16
Extension I/O	IOM A12 Calibr	0	U5	No	8794	-1000	1000	Integer 16
Extension I/O	IOM A13 Calibr	0	U6	No	8795	-1000	1000	Integer 16
Extension I/O	IOM A14 Calibr	0	U7	No	8796	-1000	1000	Integer 16
Date/Time	Time Stamp Per	60	min	No	8979	0	240	Unsigned 8
Date/Time	SummerTimeMod	DISABLED		No	8727			String list
Date/Time	Time	0:00:00		No	24554			Time
Date/Time	Date	1.1.2006		No	24553			Date
Date/Time	Timer1 Repeat	NONE		No	10045			String list
Date/Time	Timer1 ON Time	5:00:00		No	10042			Time
Date/Time	Timer1Duration	5	min	No	10044	1	1440	Unsigned 16
Date/Time	Timer2 Repeat	NONE		No	10202			String list
Date/Time	Timer2 ON Time	5:00:00		No	10199			Time
Date/Time	Timer2Duration	5	min	No	10201	1	1440	Unsigned 16
Sensors Spec	A11Calibration	0,0	Bar	No	8431	-100,0	100,0	Integer 16
Sensors Spec	A12Calibration	0	°C	No	8407	-1000	1000	Integer 16
Sensors Spec	A13Calibration	0	%	No	8467	-1000	1000	Integer 16
SMS/E-Mail	Yel Alarm Msg	OFF		No	8482			String list
SMS/E-Mail	Red Alarm Msg	OFF		No	8484			String list
SMS/E-Mail	TelNo/Addr Ch1			No	9597			Long string
SMS/E-Mail	TelNo/Addr Ch2			No	9598			Long string

Значения контроллера AMF25:

Name	Firmware ver.	Application	Date	App. ver.	Ser. num.	Filename
IL-NT	IL-NT-1.3 R:11.07.2008	AMF25	11.7.2008	1,3	12345678	IL-NT-AMF25-1.3.AIL
Group	Name	Value	Dimension	Com. obj.	Data type	
Engine	RPM	1500	RPM	8209	Unsigned 16	
Engine	Diagnostic ECU	[010]		10034	Binary 8	
Engine	Fuel Rate ECU	0,0	L/h	9860	Unsigned 16	
Engine	Cool Temp ECU	22	°C	9855	Integer 16	
Engine	IntakeTemp ECU	20	°C	9878	Integer 16	
Engine	Oil Press ECU	0,0	Bar	10354	Integer 16	
Engine	BoostPress ECU	0,0	Bar	9877	Unsigned 8	
Engine	Oil Temp ECU	22	°C	9857	Integer 16	
Generator	Gen kW	150	kW	8202	Integer 16	

Панель управления AMF 8/9, AMF 20/25 для электростанций DS

Generator	Gen kW L1	50	kW	8524	Integer 16
Generator	Gen kW L2	50	kW	8525	Integer 16
Generator	Gen kW L3	50	kW	8526	Integer 16
Generator	Gen kVAr	15	kVAr	8203	Integer 16
Generator	Gen kVAr L1	5	kVAr	8527	Integer 16
Generator	Gen kVAr L2	5	kVAr	8528	Integer 16
Generator	Gen kVAr L3	5	kVAr	8529	Integer 16
Generator	Gen kVA	153	kVA	8565	Integer 16
Generator	Gen kVA L1	51	kVA	8530	Integer 16
Generator	Gen kVA L2	51	kVA	8531	Integer 16
Generator	Gen kVA L3	51	kVA	8532	Integer 16
Generator	Gen PF	1,00		8204	Integer 8
Generator	Gen Load char	R		8395	Char
Generator	Gen PF L1	1,00		8533	Integer 8
Generator	Gen Ld Char L1	R		8626	Char
Generator	Gen PF L2	1,00		8534	Integer 8
Generator	Gen Ld Char L2	R		8627	Char
Generator	Gen PF L3	1,00		8535	Integer 8
Generator	Gen Ld Char L3	R		8628	Char
Generator	Gen freq	50,0	Hz	8210	Unsigned 16
Generator	Gen V L1-N	230	V	8192	Unsigned 16
Generator	Gen V L2-N	230	V	8193	Unsigned 16
Generator	Gen V L3-N	230	V	8194	Unsigned 16
Generator	Gen V L1-L2	398	V	9628	Unsigned 16
Generator	Gen V L2-L3	398	V	9629	Unsigned 16
Generator	Gen V L3-L1	398	V	9630	Unsigned 16
Generator	Gen A L1	41	A	8198	Unsigned 16
Generator	Gen A L2	41	A	8199	Unsigned 16
Generator	Gen A L3	41	A	8200	Unsigned 16
Mains	Mains V L1-N	231	V	8195	Unsigned 16
Mains	Mains V L2-N	230	V	8196	Unsigned 16
Mains	Mains V L3-N	230	V	8197	Unsigned 16
Mains	Mains V L1-L2	398	V	9631	Unsigned 16
Mains	Mains V L2-L3	398	V	9632	Unsigned 16
Mains	Mains V L3-L1	398	V	9633	Unsigned 16
Mains	Mains freq	50,0	Hz	8211	Unsigned 16
Controller I/O	Battery Volts	24,3	V	8213	Integer 16
Controller I/O	D+	5,7	V	10603	Integer 16
Controller I/O	Oil Pressure	15,6	Bar	8227	Integer 16
Controller I/O	Engine Temp	50	°C	8228	Integer 16
Controller I/O	Fuel Level	99	%	8229	Integer 16

Панель управления AMF 8/9, AMF 20/25 для электростанций DS

Controller I/O	Bin Inputs	[1111001]		8235	Binary 16
Controller I/O	Bin Outputs	[1111000]		8239	Binary 16
Extension I/O	IOM AI1	10	U4	8978	Integer 16
Extension I/O	IOM AI2	20	U5	8759	Integer 16
Extension I/O	IOM AI3	30	U6	8760	Integer 16
Extension I/O	IOM AI4	40	U7	8761	Integer 16
Extension I/O	IOM Bin Inp	[01000110]		8602	Binary 16
Extension I/O	IOM Bin Out	[11011001]		8604	Binary 16
Extension I/O	RA Bin Out	[100010010000000]		9849	Binary 16
Statistics	Energy kWh	0		8205	Integer 32
Statistics	Energy kVArh	0		8539	Integer 32
Statistics	Run Hours	0,0	h	8206	Integer 32
Statistics	Num Starts	0		8207	Unsigned 16
Statistics	Maintenance	9999	h	9648	Unsigned 16
Statistics	Num E-Stops	0		11195	Unsigned 32
Statistics	Shutdowns	0		11196	Unsigned 32
IL Info	Engine State	#####		8330	Unsigned 16
IL Info	Breaker State	#####		8455	Unsigned 16
IL Info	Timer Text	#####		8954	Unsigned 16
IL Info	Timer Value	0	s	8955	Unsigned 16
IL Info	FW Version	0,0		8393	Unsigned 8
IL Info	Application	6		8480	Unsigned 8
IL Info	FW Branch	1		8707	Unsigned 8
IL Info	PasswordDecode	#####		9090	Unsigned 32
Date/Time	Time	#####		24554	Time
Date/Time	Date	#####		24553	Date

¹ В случае неправильной работы программы, функция DiagData показывает значение которое возможно содержит ошибку в программе. Включите данный номер в отчет об ошибках программы.

Дистанционная связь

Замечание:

Обратитесь к Руководству IntelCommunication за дополнительной информацией.

Связь с интернетом

Контроллеры IL-NT могут отслеживаться из программы LiteEdit 3.0 и выше через интернет с использованием модуля Internet Bridge (IG-IB) подключенного к порту контроллера RS232.

Рекомендуемые ISDN модемы

- Askey TAS-200E
- ASUScom TA-220ST
- Develo Microlink ISDN i

Рекомендуемые GSM модемы

- Siemens M20, TC35, TC35i, ES75, MC39
- Wavecom M1200/WMOD2
- Wavecom - Maestro 20, dual 900/1800MHz.
- Wavecom – Fastrack M1306B, dual 900/1800 MHz (Fastrack M1206B HE рекомендуется)
- FALCOM A2D, dual 900/1800MHz.

Установка GSM модема

Перед началом работы с GSM модемом запустите следующую программу для правильной установки модема.

Программа запишет все необходимые команды AT для правильного использования GSM модема с IL-NT.

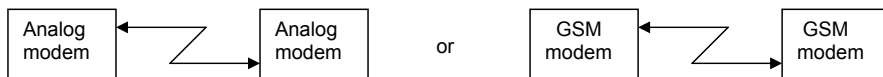
Данная программа работает независимо от LiteEdit:

- Запустите Меню Пуск – Все Программы - LiteEdit –Gm_setup.exe.
- Выберите COM порт.
- Выберите модуль iG-CU (=IS-CU) или iG-MU.
- Нажмите кнопку Setup (Установка).
- Следуйте командам в окне установки GSM модема.

Типичная скорость передачи данных для связи через GSM составляет от 80 до 90 Bps.

Замечание:

Настоятельно рекомендуется использование одинаковых моделей модемов на обоих концах линии связи (как у IL, так и у ПК).



Установка SIM карты мобильного телефона

- Установите SIM карту в GSM модем следующим образом:
- разрешите обмен данными (при запросе)
- отсутствие PIN-кода.

Техническое обслуживание

Замена батареи автономного питания

Внутренняя батарея автономного питания должна меняться, примерно, каждые 5-7 лет. Замените батарею, если на экране появилось сообщение «Low BackupBatt (Низ Убат)». Следуйте следующим инструкциям:

1. Отключите все клеммы от контроллера и достаньте контроллер из панели управления.
2. Отсоедините заднюю крышку используя плоскую отвертку или любой другой подходящий инструмент.



3. Удалите все встраиваемые модули.
4. Батарея расположена в держателе на печатной плате. Удалите старую батарею с помощью маленькой острой отвертки и вставьте новую батарею в держатель. Используйте только литиевую батарею CR1225.



5. Вставьте обратно крышку. Требуется слегка надавить, чтобы запоры защелкнулись в держателях. **Обратите внимание на то, чтобы крышка была в правильном положении, а не в перевернутом!**
6. Вставьте модули обратно в слоты.
7. Включите питание контроллера, установите дату и время, проверьте все параметры.

Технические данные

Питание

Напряжение питания	8-36 В пост. тока
Потребление	40-430 мА в зависимости от напряжения питания и температуры
Зависимость потребления от напряжения питания	0,104 А при 8 В пост. тока 0,080 А при 12 В пост. тока 0,051 А при 24 В пост. тока 0,044 А при 30 В пост. тока 0,040 А при 36 В пост. тока
Допустимое падение напряжения:	минимум 10 В в течении 100 мс, возврат к минимуму 8 В
Допуск измерения напряжения батареи	2 % при 24 В

Замечание:

Подсветка экрана отключается при напряжении питания менее 7 В.
Кратковременные просадки напряжения (например: при пуске ДГУ) не влияют на работу контроллера.

Условия работы

Рабочая температура IL-NT:	-20...+70 °С
Рабочая температура IL-NT LT#:	-40...+70 °С
Температура хранения:	-30...+80 °С
Степень защиты лицевой панели:	IP65
Влажность:	95% без конденсации
Стандарты соответствия:	
Директива низкого напряжения	EN 61010-1:95 +A1:97
Электромагнитная совместимость	EN 50081-1:94, EN 50081-2:96 EN 50082-1:99, EN 50082-2:97
Вибрация	5 – 25 Гц, ±1,6мм 25 – 100 Гц, a = 4 g
Сотрясение	a = 200 м/с ²

Низкотемпературная модификация

Дисплей LCD ограничивает рабочую температуру контроллера диапазоном от -20 °С до +70 °С, даже если другие электронные компоненты контроллера имеют более широкий температурный диапазон.

Для расширения температурного диапазона работы в InteliLite^{NT} LT встроена внутренняя подогревающая пластина.
Подогрев начинается при температуре ниже 5 °С и мощность подогрева зависит от окружающей температуры и напряжения питания.

Технические данные

	Стандартный IL-NT	Код заказа: IL-NT-xxxxx LT:
Рабочая температура	-20...+70 °С	-40...+70 °С
Температура хранения	-30...+80 °С	-30...+80 °С

Панель управления AMF 8/9, AMF 20/25 для электростанций DS

Подогревающая пластина повышает потребление контроллера.

Потребление контроллера при	Без подогрева	Подогрев при температуре окружающей среды		
		0 °C	-20 °C	-40 °C
12 В пост.ток.	80 мА	+75 мА	+210 мА	+325 мА
24 В пост.ток.	51 мА	+31 мА	+100 мА	+175 мА

Контроллер IntelliLite LT немедленно начинает работать после включения при температуре -30 °C, а изображение на дисплее становится видимым спустя несколько минут.

Размеры и вес

Размеры	180x120x55 мм
Вес	450 г

Клеммы сеть и генератор

Номинальная частота	50-60 Гц
Допуск измерения частоты	0,2 Гц

Токовые входы

Номинальный ток входа (от трансформаторов тока)	5 А
Нагрузка (сопротивление выхода трансформатора тока)	< 0,1 Ом
Нагрузка входов измерения тока	< 0,2 ВА на фазу (In = 5A)
Максимальный измеренный ток трансформатора тока	10 А
Допуск измерения тока	2% от номинального тока
Максимальный пиковый ток трансформатора тока	150 А / 1 с
Максимальный продолжительный ток	12 А

Клеммы измерения напряжения

Диапазон измеряемого напряжения	0 – 277 В перем. тока фаза - нейтраль
	0 – 480 В перем. тока фаза - фаза
Максимальное измеренное напряжение	340 В перем. тока фаза - нейтраль
	600 В перем. тока фаза - фаза
Входное сопротивление	0,6 МОм фаза - фаза 0,3 МОм фаза - нейтраль
Допуск измерения напряжения	2 % от номинального напряжения
Класс перенапряжения	III / 2 (EN61010)

Бинарные входы и выходы

Бинарные входы

Количество входов	7
Входное сопротивление	4,2 кОм
Диапазон входного напряжения	0-36 В пост.тока
Уровень переключающего напряжения для индикации замкнутого контакта	0 – 2 В
Максимальный уровень напряжения для индикации разомкнутого контакта	8 – 36 В

Бинарные выходы с открытым коллектором

Количество выходов	7
Максимальный ток	0,5 А
Максимальное переключающее напряжение	36 В пост. тока

Панель управления AMF 8/9, AMF 20/25 для электростанций DS**Аналоговые входы**

Электрически не развязанные	
Количество входов	3
Разрешение	10 бит
Диапазон выбираемый переключкой	V, Ом (по умолчанию), mA
Максимальный диапазон сопротивления	2500 Ом
Максимальный диапазон напряжения	2,5 В
Диапазон тока	0 – 20 mA
Входное сопротивление	180 Ом для измерения в mA
Входное сопротивление	> 100 кОм для измерения в В
Допуск измерения сопротивления	± 2 % ± 2 Ом от измеренной величины
Допуск измерения напряжения	± 1 % ± 1 мВ от измеренной величины
Допуск измерения тока	± 2,5 % ± 0,5 mA от измеренной величины

Вход датчика оборотов

Тип датчика	магнитный датчик (рекомендуется соединение экранированным кабелем)
Минимальное входное напряжение	2 V _{pk-pk} (от 4 Гц до 4 кГц)
Максимальное входное напряжение	50 V eff.
Минимальная измеренная частота	4 Гц
Максимальная измеренная частота	10 кГц (мин. входное напряжение 6V _{pk-pk})
Допуск измерения частоты	0,2 %

D+ Функция

Максимальный выходной ток D+	300 mA
Гарантированный уровень сигнала работы зарядного генератора	80% от напряжения питания

***Шина CAN**

Гальванически развязанная	
Максимальная длина шины CAN	200 м
Скорость	250 кБит
Номинальное сопротивление	120 Ом
Тип кабеля	витая пара (в экране)

Следующие динамические параметры кабеля важны при максимальной длине в 200 м и подключении 32 модулей iS-COM:

Номинальная скорость распространения	Мин. 75% (макс. 4,4 нс/м)
Сечение провода	мин. 0,25 мм ²
Максимальное затухание (при 1 МГц)	2 дБ / 100 м

Рекомендованные кабели компанией Industrial Automation & Process Control (Промышленная автоматика и Управление процессами):

BELDEN (см. <http://www.belden.com>):

- 3082A DeviceBus for Allen-Bradley DeviceNet
- 3083A DeviceBus for Allen-Bradley DeviceNet
- 3086A DeviceBus for Honeywell SDS
- 3087A DeviceBus for Honeywell SDS
- 3084A DeviceBus for Allen-Bradley DeviceNet
- 3085A DeviceBus for Allen-Bradley DeviceNet
- 3105A Paired EIA Industrial RS485 cable

Панель управления AMF 8/9, AMF 20/25 для электростанций DSLAPP CABLE (см. <http://www.lappcable.com>):

- Unitronic BUS DeviceNet Trunk Cable
- Unitronic BUS DeviceNet Drop Cable
- Unitronic BUS CAN
- Unitronic-FD BUS P CAN UL/CSA

Интерфейс IL-NT RS232 (опциональная плата)

Вставляется в порт модуля связи контроллера IL-NT.

Максимальная дистанция	10 м
Максимальная скорость	До 57,6 кБит (Непосредственное подключение), 38,4 кБит Аналоговый модем, 9,6 кБит Цифровой модем, 57,6 кБит (MODBUS).

Рекомендованный внешний конвертор:

ADVANTECH – ADAM 4520: RS232 в RS422/485 конвертер, установка на дин-рейку, автоматический контроль RS485, отсутствие внешних сигналов управления, гальванически изолированный.

Рекомендованный внутренний конвертор:

ADVANTECH – PCL-745B или PCL745S: Сдвоенный порт интерфейсной платы RS422/485, автоматический контроль RS485, отсутствие внешних сигналов управления, гальванически изолированный.

Интерфейс IL-NT S-USB (опциональная плата)

Вставляется в порт модуля связи контроллера IL-NT.

Максимальная дистанция	5 м
Максимальная скорость	До 57,6 кБит (Непосредственное подключение), 38,4 кБит Аналоговый модем, 9,6 кБит Цифровой модем, 57,6 кБит (MODBUS).

Используйте только экранированный кабель USB длиной до 5 м.

Рекомендованный кабель USB:

USBCABLE – ComAp A-B USB кабель.

Интерфейс IL-NT AOUT8 (опциональная плата)

Вставляется в порт модуля расширения контроллера IL-NT.

Количество PWM выходов	8
Частота PWM	250 Гц
Максимальный ток	0,5 А
Максимальное переключающее напряжение	36 В пост. тока
Входное сопротивление	1 кОм
Разрешение	10 бит

Модуль IGS-PTM

Напряжение питания	8-36 В пост. тока
Потребление	0,1 А в зависимости от напряжения питания

Панель управления AMF 8/9, AMF 20/25 для электростанций DS

Размеры:	40 x 95 x 45 мм, установка на дин-рейку (35 мм)
Подключение к контроллеру	Шина CAN
Бинарные входы и выходы	См. IG-IOM
Аналоговые выходы	См. IG-IOM

Аналоговые входы

Электрически не развязанные	
Количество входов	4
Разрешение	10 бит
Максимальный диапазон сопротивления	0 – 250 Ом
Максимальный диапазон напряжения	0 – 100 мВ
Максимальный диапазон тока	0 – 20 мА
Допуск измерения сопротивления	1 % ± 2 Ом от измеренной величины
Допуск измерения напряжения	1,5 % ± 1 мВ от измеренной величины
Допуск измерения тока	2,5 % ± 0,5 мА от измеренной величины

Модуль IGL-RA15**Питание**

Напряжение питания	8-36 В пост. тока
Потребление	0,35-0,1А (+1А макс. выход сирены) Зависит от напряжения питания

Условия работы

Рабочая температура	-20...+70 °С
Температура хранения	-40...+80 °С
Степень защиты лицевой панели:	IP65

Размеры и вес

Размеры	180x120x55 мм
Вес	950 г

Выход сирены

Максимальный ток	1 А
Максимальное переключающее напряжение	36 В пост. тока

Модуль IG-IB

Напряжение питания	8-36 В пост. тока
Потребление	0,1 А в зависимости от напряжения питания
Размеры:	95 x 96 x 43 мм, установка на дин-рейку (35 мм)
Подключение к контроллеру	RS232
Подключение к модему	RS232
Подключение к Ethernet	RJ45 (10baseT)
Рабочая температура	-30...+70 °С
Температура хранения	-30...+70 °С