

сварог[®]

**Инверторные
сварочные аппараты**

TECH

**MIG 250 (N257)
MIG 350 (N258)**

Руководство по эксплуатации

2019

СОДЕРЖАНИЕ

1. УКАЗАНИЯ ПО ИСПОЛЬЗОВАНИЮ РУКОВОДСТВА ПО ЭКСПЛУАТАЦИИ	5
2. ДЕКЛАРАЦИЯ СООТВЕТСТВИЯ	5
3. ОБЩЕЕ ОПИСАНИЕ	6
3.1. Общее описание оборудования	7
4. МЕРЫ БЕЗОПАСНОСТИ	8
4.1. Условия эксплуатации оборудования	8
4.2. Меры безопасности при проведении сварочных работ	8
4.3. Пожаровзрывобезопасность	9
4.4. Меры безопасности при работе с газовыми баллонами	9
4.5. Электробезопасность	10
4.6. Электромагнитные поля и помехи	10
4.7. Классификация защиты по IP	11
5. ТЕХНИЧЕСКИЕ ХАРАКТЕРИСТИКИ	12
6. ОПИСАНИЕ АППАРАТА	14
7. ОПИСАНИЕ ФУНКЦИОНИРОВАНИЯ	16
7.1. Меню пользователя	18
8. ПОДГОТОВКА АППАРАТА К РАБОТЕ ДЛЯ MIG/MAG и FGAW СВАРКИ	19
8.1. Сетевое подключение	21
8.2. Установка катушки с проволокой	21
8.3. Порядок заправки сварочной проволоки	22
8.4. Подключение подогревателя газа	27
8.5. Дожигание проволоки	28
8.6. Установка расхода газа	28
8.7. Памятка перед началом работы для MIG/MAG и FGAW сварки	29
9. ОБЩИЕ РЕКОМЕНДАЦИИ ДЛЯ MIG/MAG и FCAW СВАРКИ	30
9.1. Смена полярности	30
9.2. Горелки для полуавтоматической сварки	31
9.3. Расходные материалы для сварочных горелок	32
9.4. Смена стального направляющего канала	34
9.5. Смена тефлонового направляющего канала	37
9.6. Уход за сварочной горелкой	40
9.7. Подающий ролик и усилие зажатия сварочной проволоки	40
9.8. Выбор защитного газа	42
9.9. Эффективность газовой защиты	42
9.10. Влияние вылета проволоки на форму сварочного шва	44

9.11. Техника сварки	46
9.12. Индуктивность	48
9.13. Выбор сварочной проволоки и режимов сварки	49
10. ПОДГОТОВКА АППАРАТА К РАБОТЕ ДЛЯ ММА СВАРКИ	51
10.1. Памятка перед началом работы для ММА сварки	53
11. ОБЩИЕ РЕКОМЕНДАЦИИ ДЛЯ ММА СВАРКИ	54
11.1. Горячий старт, форсаж дуги	55
11.2. Влияние длины дуги и угла наклона электрода на форму сварочного шва	56
11.3. Смена полярности	60
11.4. Электромагнитное дутье	61
11.5. Увеличение длины сварочных кабелей	61
11.6. Техника сварки	62
11.7. Выбор покрытого электрода и режимов сварки	63
12. ПОДГОТОВКА АППАРАТА К РАБОТЕ ДЛЯ СТРОЖКИ	64
12.1. Общие рекомендации для строжки	64
13. ПОДГОТОВКА АППАРАТА ДЛЯ TIG Lift СВАРКИ	65
13.1. Памятка перед началом работы для TIG Lift сварки	67
14. ОБЩИЕ РЕКОМЕНДАЦИИ ДЛЯ TIG Lift СВАРКИ	68
14.1. Полярность подключения горелки	68
14.2. Горелки для аргодуговой сварки	69
14.3. Особенности заточки и выпуска вольфрамового электрода	71
14.4. Поджиг дуги при TIG Lift сварке	72
14.5. Особенности позиционирования сварочной горелки	74
14.6. Техника сварки	75
14.7. Выбор присадочного прутка, вольфрамового электрода и режимов сварки	77
15. ВЫБОР РАЗДЕЛКИ КРОМОК СВАРИВАЕМОГО МЕТАЛЛА	79
16. ПРОБЛЕМЫ И ИХ РЕШЕНИЯ ДЛЯ MIG/MAG, ММА И TIG СВАРКИ	84
17. КОНТРОЛЬ КАЧЕСТВА СВАРНОГО СОЕДИНЕНИЯ	90
17.1. Проверка соединения на излом	90
17.2. Проверка соединения с помощью макрошлифов	91
18. ТЕХНИЧЕСКОЕ ОБСЛУЖИВАНИЕ	93
19. УСТРАНЕНИЕ НЕПОЛАДОК	94
20. СИМВОЛЫ И СОКРАЩЕНИЯ	97
21. ХРАНЕНИЕ	98
22. ТРАНСПОРТИРОВКА	98

1. УКАЗАНИЯ ПО ИСПОЛЬЗОВАНИЮ РУКОВОДСТВА ПО ЭКСПЛУАТАЦИИ

Пожалуйста, внимательно ознакомьтесь с данным руководством перед установкой и использованием оборудования.

Руководство является неотъемлемой частью аппарата и должно сопровождать его при изменении местоположения или перепродаже.

Информация, содержащаяся в данной публикации, является верной на момент поступления в печать. В интересах развития компания оставляет за собой право изменять спецификации и комплектацию, вносить изменения в конструкцию оборудования в любой момент времени без предупреждения и без возникновения каких-либо обязательств.

Производитель не несет ответственности за последствия использования или работу аппарата в случае неправильной эксплуатации или внесения изменений в конструкцию, а также за возможные последствия по причине незнания или некорректного выполнения условий эксплуатации, изложенных в руководстве.

Пользователь оборудования всегда отвечает за сохранность и разборчивость данного руководства.

По всем возникшим вопросам, связанным с эксплуатацией и обслуживанием аппарата, вы можете получить консультацию у специалистов нашей компании.



ОБРАТИТЬ ВНИМАНИЕ! Особенности, требующие повышенного внимания со стороны пользователя.

2. ДЕКЛАРАЦИЯ СООТВЕТСТВИЯ

Благодарим вас за то, что вы выбрали сварочное оборудование торговой марки «Сварог», созданное в соответствии с принципами безопасности и надежности.

Высококачественные материалы и комплектующие, используемые при изготовлении этих сварочных аппаратов, гарантируют высокий уровень надежности и простоту в техническом обслуживании и работе.

ДЕКЛАРАЦИЯ СООТВЕТСТВИЯ

Настоящим заявляем, что оборудование предназначено для промышленного и профессионального использования, имеет декларацию о соответствии ЕАС. Соответствует требованиям ТР ТС 004/2011 «Низковольтное оборудование» и ТР ТС 020/2011 «Электромагнитная совместимость технических средств».

3. ОБЩЕЕ ОПИСАНИЕ

Производство сварочного оборудования ТМ «Сварог» осуществляется на заводе Shenzhen Jasic Technology – одном из ведущих мировых производителей инверторных аппаратов, который более 10 лет поставляет сварочное оборудование в США, Австралию и страны Европы. В России эксклюзивным представителем Shenzhen Jasic Technology является компания «ИНСВАРКОМ».

В настоящий момент компания Shenzhen Jasic Technology имеет четыре научно-исследовательских центра и три современных производственных площадки. Благодаря передовым исследованиям компания получила более 50 национальных патентов и 14 наград за вклад в национальную науку и развитие технологий в области сварки, завод также обладает статусом предприятия государственного значения. Производство компании имеет сертификат ISO 9001, производственный процесс и продукция соответствуют мировым стандартам.

С 2007 года оборудование торговой марки «Сварог» успешно зарекомендовало себя у нескольких сотен тысяч потребителей в промышленности, строительстве, на транспорте и в бытовом использовании. Компания предлагает широкий ассортимент сварочного оборудования и сопутствующих товаров:

- Инверторное оборудование для ручной дуговой сварки;
- Инверторное оборудование для аргонодуговой сварки;
- Инверторные полуавтоматы для сварки в среде защитных газов;
- Оборудование для воздушно-плазменной резки;
- Универсальные и комбинированные сварочные инверторы;
- Аксессуары, комплектующие и расходные материалы;
- Средства защиты для сварочных работ.

Компания имеет широкую сеть региональных дилеров и сервисных центров по всей территории России. Все оборудование обеспечивается надежной технической поддержкой, которая включает гарантийное и послегарантийное обслуживание, поставки расходных материалов, обучение, пусконаладочные и демонстрационные работы, а также консультации по подбору и использованию оборудования. При поступлении на склад вся продукция проходит контрольное тестирование и тщательную предпродажную проверку, что гарантирует стабильно высокое качество товаров ТМ «Сварог».

3.1. ОБЩЕЕ ОПИСАНИЕ ОБОРУДОВАНИЯ

Инверторные сварочные аппараты TESH MIG 250 (N257) и TESH MIG 350 (N258) предназначены для полуавтоматической сварки в среде защитных газов (MIG/MAG), сварки порошковой проволокой (FCAW), ручной дуговой сварки покрытым электродом (MMA), а также аргонодуговой сварки неплавящимся электродом (TIG Lift).

Оборудование позволяет сваривать низкоуглеродистые, нержавеющие, разнородные стали, а также алюминий и его сплавы. Способом сварки TIG Lift можно дополнительно работать с медными, бронзовыми, латунными, титановыми, высокоуглеродистыми сталями и сплавами (кроме алюминия и его сплавов).

Благодаря меню пользователя дополнительно можно настроить до 15 параметров сварки, что позволяет использовать аппарат для широкого перечня задач.

Конструктивные особенности:

- прочный металлический механизм подачи проволоки;
- интеллектуальная система охлаждения;
- прочная конструкция тележки для баллона;
- индикация и предустановка параметров сварки;
- меню пользователя;
- дожигание проволоки;
- табличка с режимами сварки на дверце аппарата.

4. МЕРЫ БЕЗОПАСНОСТИ

При неправильной эксплуатации оборудования процесс сварки представляет собой опасность для сварщика и людей, находящихся в пределах или рядом с рабочей зоной.

При эксплуатации оборудования и последующей его утилизации необходимо соблюдать требования действующих государственных и региональных норм и правил безопасности труда, экологической, санитарной и пожарной безопасности.

К работе с аппаратом допускаются лица не моложе 18 лет, изучившие инструкцию по эксплуатации и устройство аппарата, имеющие допуск к самостоятельной работе и прошедшие инструктаж по технике безопасности.

4.1. УСЛОВИЯ ЭКСПЛУАТАЦИИ ОБОРУДОВАНИЯ

- Аппараты предназначены только для тех операций, которые описаны в данном руководстве. Использование оборудования не по назначению может привести к выходу его из строя.
- Сварочные работы должны выполняться при влажности не более 80%. При использовании оборудования температура воздуха должна составлять от -10°C до $+40^{\circ}\text{C}$.
- В целях безопасности рабочая зона должна быть очищена от пыли, грязи и окисляющих газов в воздухе.
- Перед включением аппарата убедитесь, что его вентиляционные отверстия остаются открытыми и он обеспечен продувом воздуха.
- Запрещено эксплуатировать аппарат, если он находится в неустойчивом положении и его наклон к горизонтальной поверхности составляет больше 15° .



ВНИМАНИЕ! Не используйте данные аппараты для размораживания труб, подзарядки батарей или аккумуляторов, запуска двигателей.



ВНИМАНИЕ! Данное оборудование нельзя эксплуатировать при загрязненном окружающем воздухе или повышенной влажности без специальных фильтров, исключающих попадание влаги, мелких посторонних предметов и пыли внутрь аппарата.

4.2. МЕРЫ БЕЗОПАСНОСТИ ПРИ ПРОВЕДЕНИИ СВАРОЧНЫХ РАБОТ

- Дым и газ, образующиеся в процессе сварки, опасны для здоровья. Рабочая зона должна хорошо вентилироваться. Старайтесь организовать вытяжку непосредственно над зоной сварки.
- Не работайте в одиночку в тесных, плохо проветриваемых помещениях; работа должна вестись под наблюдением другого человека, находящегося вне рабочей зоны.

- Излучение сварочной дуги опасно для глаз и кожи. При сварке используйте сварочную маску, защитные очки и специальную одежду с длинными рукавами вместе с перчатками и головным убором. Одежда должна быть прочной, подходящей по размеру, из негорючего материала. Используйте прочную обувь для защиты от воды и брызг металла.
- Не надевайте контактные линзы: интенсивное излучение дуги может привести к их склеиванию с роговицей.
- Процесс сварки сопровождается шумом. При необходимости используйте средства защиты органов слуха.
- Помните, что заготовка и оборудование сильно нагреваются в процессе сварки. Не трогайте горячую заготовку незащищенными руками. Во время охлаждения свариваемых поверхностей могут появляться брызги и температура заготовок остается высокой в течение некоторого времени.
- Должны быть приняты меры для защиты людей, находящихся в рабочей зоне или рядом с ней. Используйте для этого защитные ширмы и экраны. Предупредите окружающих, что на дугу и раскаленный металл нельзя смотреть без специальных защитных средств.
- Всегда держите поблизости аптечку первой помощи. Травмы и ожоги, полученные во время сварочных работ, могут быть очень опасны.



ВНИМАНИЕ! После завершения работы убедитесь в безопасности рабочей зоны, чтобы не допустить случайного травмирования людей или повреждения имущества.

4.3. ПОЖАРОВЗРЫВОБЕЗОПАСНОСТЬ

- Искры, возникающие при сварке, могут вызвать пожар, поэтому все воспламеняющиеся материалы должны быть удалены из рабочей зоны.
- Рядом с рабочей зоной должны находиться средства пожаротушения. Персонал обязан знать, как ими пользоваться.
- Запрещается сварка сосудов, находящихся под давлением, а также емкостей, в которых находились горючие и смазочные вещества. Остатки газа, топлива или масла могут стать причиной взрыва.
- Запрещается носить в карманах спецодежды легковоспламеняющиеся предметы (спички, зажигалки), работать в одежде с пятнами масла, жира, бензина и других горючих жидкостей.

4.4. МЕРЫ БЕЗОПАСНОСТИ ПРИ РАБОТЕ С ГАЗОВЫМИ БАЛЛОНАМИ

- Баллоны с газом находятся под давлением и являются источниками повышенной опасности.
- Баллоны должны устанавливаться вертикально с дополнительной опорой для предотвращения их падения.

- Баллоны не должны подвергаться воздействию прямых солнечных лучей и резкому перепаду температур. Соблюдайте условия хранения и температурный режим, рекомендованные для конкретного газа.
- Баллоны должны находиться на значительном расстоянии от места сварки, чтобы избежать воздействия на них пламени или электрической дуги, а также не допустить попадания на них брызг расплавленного металла.
- Закрывайте вентиль баллона при завершении сварки.
- При использовании редукторов и другого дополнительного оборудования соблюдайте требования по установке и правила эксплуатации.

4.5. ЭЛЕКТРОБЕЗОПАСНОСТЬ

- Для подключения оборудования используйте розетки с заземляющим контуром.
- Запрещается производить любые подключения под напряжением.
- Категорически не допускается производить работы при поврежденной изоляции кабеля, горелки, сетевого шнура и вилки.
 - Не касайтесь неизолированных деталей голыми руками. Сварщик должен осуществлять сварку в сухих сварочных перчатках.
 - Отключайте аппарат от сети при простое.
 - Переключение режимов функционирования аппарата в процессе сварки может повредить оборудование.
 - Увеличение длины сварочного кабеля или кабеля горелки на длину более 8 метров повышает риск перегрева кабеля и снижает выходные характеристики сварочного аппарата в зоне сварочной ванны.



ВНИМАНИЕ! При поражении электрическим током прекратите сварку, отключите оборудование. При необходимости обратитесь за медицинской помощью. Перед возобновлением работы тщательно проверьте исправность аппарата.

4.6. ЭЛЕКТРОМАГНИТНЫЕ ПОЛЯ И ПОМЕХИ

- Сварочный ток является причиной возникновения электромагнитных полей. При длительном воздействии они могут оказывать негативное влияние на здоровье человека.
 - Электромагнитные поля могут вызывать сбои в работе оборудования, в том числе в работе слуховых аппаратов и кардиостимуляторов. Люди, пользующиеся медицинскими приборами, не должны допускаться в зону сварки без консультации с врачом.
 - По возможности электромагнитные помехи должны быть снижены до такого уровня, чтобы не мешать работе другого оборудования. Возможно частичное экранирование электрооборудования, расположенного вблизи от сварочного аппарата.

- Соблюдайте требования по ограничению включения высокомоощного оборудования и требования к параметрам питающей сети. Возможно использование дополнительных средств защиты, например, сетевых фильтров.
- Не закручивайте сварочные провода вокруг себя или вокруг оборудования. Будьте особенно внимательны при использовании кабелей большой длины.
- Не касайтесь одновременно силового кабеля электрододержателя и провода заземления.
- Заземление свариваемых деталей эффективно сокращает электромагнитные помехи, вызываемые аппаратом.

4.7. КЛАССИФИКАЦИЯ ЗАЩИТЫ ПО IP

Сварочные аппараты TECH MIG 250 (N257) и TECH MIG 350 (N258) обладают классом защиты IP23S. Это означает, что корпус аппарата отвечает следующим требованиям:

- Защита от проникновения внутрь корпуса пальцев и твердых тел диаметром более 12 мм.
- Капли воды, падающие под углом 60° на оболочку, не оказывают вредного воздействия на изделие.

Оборудование было отключено от сети во время тестов на влагозащиту.



ВНИМАНИЕ! Несмотря на защиту корпуса аппарата от попадания влаги, производить сварку под дождем или снегом категорически запрещено. Данный класс защиты не означает защиту от конденсата. По возможности обеспечьте постоянную защиту оборудования от воздействия атмосферных осадков.

5. ТЕХНИЧЕСКИЕ ХАРАКТЕРИСТИКИ

Таблица 5.1. Технические характеристики источника питания.

Наименование параметра	Ед. измерения	TECH MIG 250 (N257)	TECH MIG 350 (N258)
Напряжение питающей сети	В	380	
Частота питающей сети	Гц	50	
Потребляемая мощность, MIG	кВА	8,4	13,9
Потребляемая мощность, ММА	кВА	9,5	15,1
Потребляемая мощность, TIG	кВА	4,6	10,6
Потребляемый ток, А	А	14,4	22,9
Сварочный ток, MIG	А	30 – 250	50 – 350
Сварочный ток, ММА	А	20 – 250	20 – 350
Сварочный ток, TIG	А	20 – 250	20 – 350
Рабочее напряжение, MIG	В	15,5 – 26,5	16,5 – 31,5
Рабочее напряжение, ММА	В	20,8 – 30	20,8 – 34
Рабочее напряжение, TIG	В	10,8 – 20	10,8 – 24
ПН (40°C)	%	60	
Сварочный ток при ПН, 100%, MIG	А	150	220
Сварочный ток при ПН, 100%, ММА	А	150	220
Сварочный ток при ПН, 100%, TIG	А	150	220
Напряжение холостого хода, MIG	В	54	62
Напряжение холостого хода, ММА	В	54/12VRD	62/12VRD
Напряжение холостого хода, TIG	В	54	62
Механизм подачи проволоки		Встроенный	
Диаметр сварочной проволоки, MIG	мм	0,6/0,8/1,0/1,2	0,8/1,0/1,2
Диаметр электрода, ММА	мм	1,5 – 5,0	1,5 – 6,0
Диаметр электрода, TIG	мм	1,6 – 4,0	1,6 – 4,0
Скорость подачи проволоки, MIG	м/мин	1,5 – 16	1,5 – 15
Количество роликов	шт.	2	4
Коэффициент мощности		0,93	
КПД	%	85	
Класс изоляции		F	
Степень защиты	IP	23S	
Габаритные размеры	мм	900 x 450 x 755	
Масса	кг	47	52

Дополнительные параметры		
Плавный старт, MIG		Да
Дожигание проволоки, MIG		Да
Время продувки до сварки, MIG	с	1 – 10
Время продувки после сварки, MIG	с	2 – 50
Время продувки до сварки, TIG	с	0 – 20
Время продувки после сварки, TIG	с	10 – 100
Регулируемый форсаж дуги, MMA	A	20 – 100
Регулируемый горячий старт, MMA	A	20 – 100

6. ОПИСАНИЕ АППАРАТА

На рисунке 6.1 показан вид источника питания спереди и сзади.

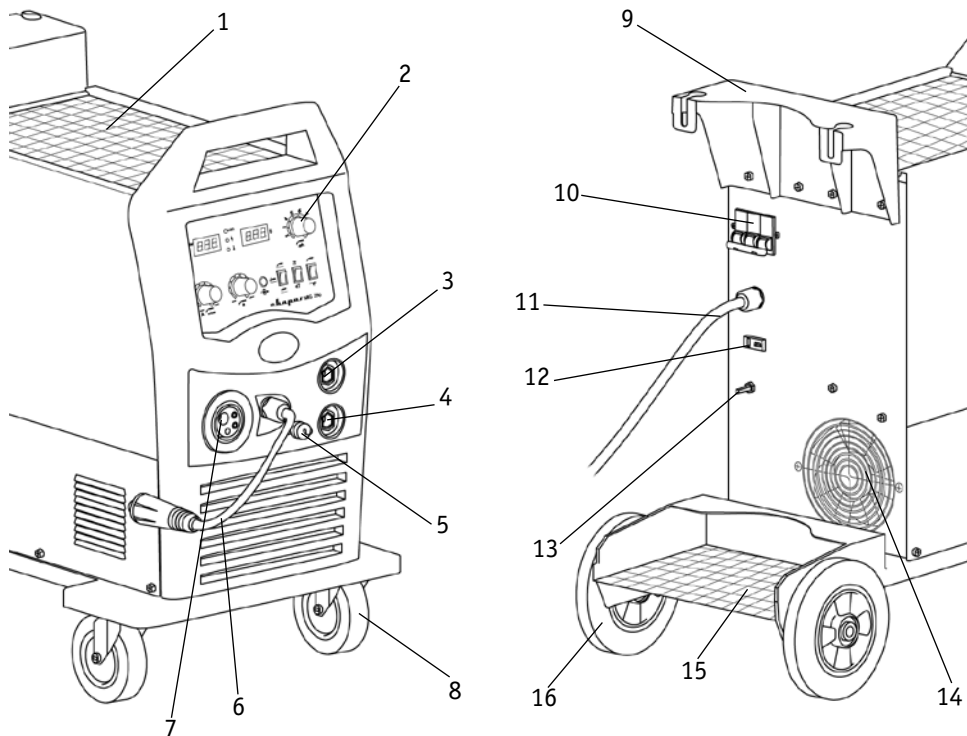


Рис. 6.1. Вид источника питания спереди и сзади.

- | | |
|--|--------------------------------------|
| 1. Прорезиненный коврик | 9. Верхняя опора баллона с газом |
| 2. Панель управления (См. рис. 7.1) | 10. Тумблер включения |
| 3. Панельная розетка «+» ОКС 35-50 | 11. Сетевой кабель |
| 4. Панельная розетка «-» ОКС 35-50 | 12. Розетка 36 В |
| 5. Разъём для подключения горелки типа Push/Pull | 13. Штуцер входа газа Ø9 мм |
| 6. Кабель переключения полярности | 14. Вентиляционные отверстия |
| 7. Разъём подключения горелки | 15. Прорезиненный коврик для баллона |
| 8. Передние поворотные колеса | 16. Задние опорные колеса |

На рисунке 6.2 показан вид аппаратов TECH MIG 350 (N258) и TECH MIG 250 (N257) сбоку.

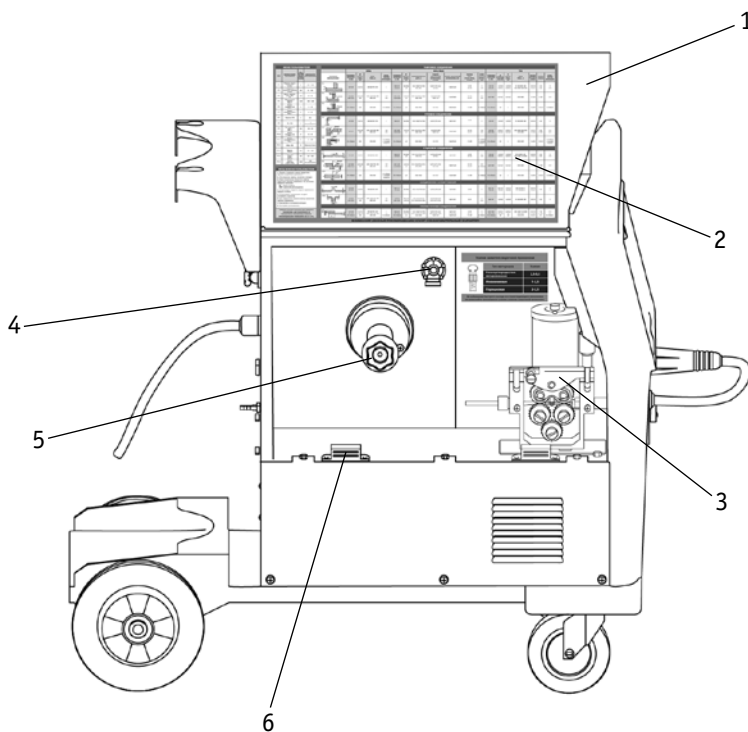


Рис. 6.2. Вид сбоку.

1. Дверца
2. Табличка с параметрами сварки
3. Механизм подачи сварочной проволоки (См. раздел 8.3)
4. Дожигание сварочной проволоки (См. рис. 8.15)
5. Ось катушки
6. Магнитные фиксаторы дверцы

7. ОПИСАНИЕ ФУНКЦИОНИРОВАНИЯ

На рисунке 7.1 показана передняя панель источника питания.

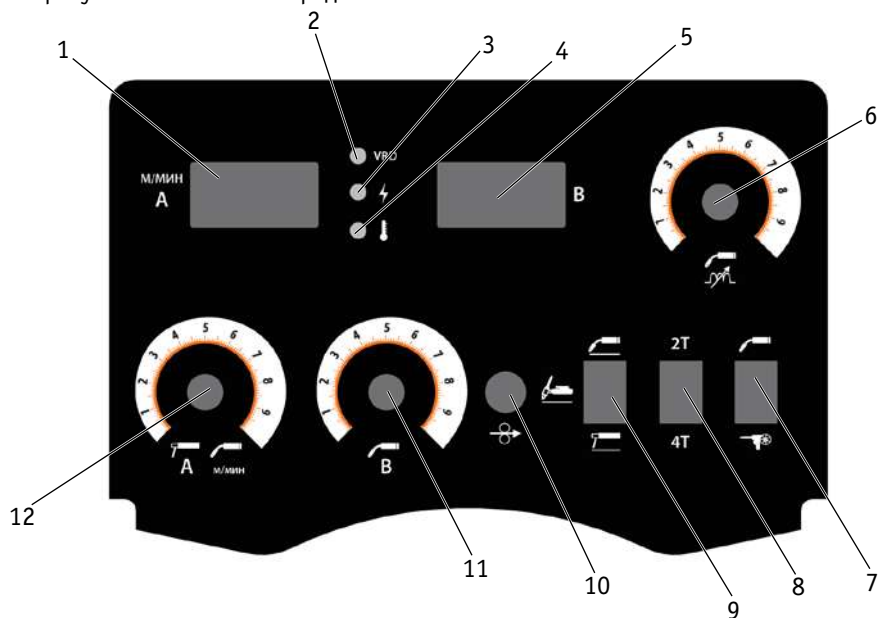




Рис. 7.1. Передняя панель источника питания.

Поз.	Параметры	Описание
1	Дисплей №1: – для MIG	Предустановки скорости подачи проволоки.
	– для MMA и TIG Lift	Предустановки силы сварочного тока.
	– для меню пользователя	Номер ячейки (См. таблицу 7.1).
2	Индикатор VRD для MMA	Снижение напряжения холостого хода до безопасного уровня.
3	Индикатор сети	Загорается, когда аппарат включен.
4	Индикатор перегрева	Загорается, когда аппарат перегрелся.
5	Дисплей №2: – для MIG	Предустановки напряжения на дуге.
	– для MMA и TIG Lift	Напряжение холостого хода.
	– для меню пользователя	Значение ячейки (См. таблицу 7.1).

6	Регулятор индуктивности	Зависимость между шириной и высотой шва, глубиной проплавления и количеством брызг (См. таблицу 9.9).
7	Кнопка выбора горелки:	
		Стандартная горелка.
		Горелка типа Push/Pull.
8	Кнопка выбора режима работы сварочной горелкой:	
	– 2Т	Двухтактный режим (рекомендуется использовать при длине реза до 500 мм).
	– 4Т	Четырехтактный режим (рекомендуется применять при длине реза свыше 500 мм).
9	Кнопка выбора способа сварки:	
		MIG - полуавтоматическая сварка в среде защитных газов. Также используется для сварки порошковой проволокой.
		TIG Lift - аргонодуговая сварка неплавящимся электродом.
		MMA - ручная дуговая сварка покрытым электродом.
10	Кнопка холостого прогона сварочной проволоки:	
	– для MIG	Используется при замене катушки с проволокой. Защитный газ при этом не расходуется.
	– для меню пользователя	Вход в меню пользователя (См. таблицу 7.1).
11	Регулятор напряжения на дуге	Выбирается в зависимости от толщины свариваемого металла и диаметра сварочной проволоки. Чем больше напряжение на дуге, тем шире сварочный шов.
12	Регулятор параметров:	
	 А	Для MMA и TIG Lift - сила сварочного тока. Выбирается в зависимости от толщины свариваемого металла и диаметра покрытого электрода.
	 М/МИН	Для MIG - скорость подачи сварочной проволоки. Выбирается в зависимости от толщины свариваемого металла и диаметра проволоки. Чем больше скорость подачи проволоки, тем больше сила сварочного тока.

7.1. МЕНЮ ПОЛЬЗОВАТЕЛЯ

Меню пользователя позволяет настроить дополнительные параметры сварки (См. таблицу 7.1). Для входа в меню пользователя необходимо выполнить следующие действия:

1. Нажать и держать кнопку холостого прогона сварочной проволоки (См. рис. 7.1, поз. 10).
2. Не отпуская кнопку, включить аппарат.
3. После включения отпустить кнопку холостого прогона проволоки. На дисплее №1 (См. рис. 7.1, поз. 1) появятся значения «PX» – номер ячейки. На дисплее №2 (См. рис. 7.1, поз. 5) появятся значения «XXX» – диапазон регулировки.
4. Регулятором скорости подачи проволоки (См. рис. 7.1, поз. 12) выбрать ячейку.
5. Регулятором напряжение на дуге (См. рис. 7.1, поз. 11) установить параметр.
6. Для сохранения нажать кнопку холостого прогона проволоки.
7. Выключить и включить аппарат.
8. Настройки установлены.

Таблица 7.1. Меню пользователя.

Код	Обозначение параметра	Единица измерения	Настройки по умолчанию	Диапазон регулировки
P1	Плавная подача проволоки	м/мин	2	2,0 ~ 10,0
P2	Скорость холостого прогона	м/мин	50	0 ~ 160
P3	Время поджига дуги, MIG	мс	10	0 ~ 20
P4	Напряжение дожига проволоки, MIG	В	140	100 ~ 180
P5	Время продувки до сварки, MIG	с	1	1 ~ 10
P6	Время продувки после сварки, MIG	с	2	2 ~ 50
P7	Горелка TIG	тип	1	0 (вентильная) / 1 (с кнопкой)
P8	TIG, VRD		1	1 (не регулируемый)
P9	Ток поджига дуги, TIG	А	20	20 ~ 50
P10	Время продувки до сварки, TIG	с	2	0 ~ 20
P11	Время продувки после сварки, TIG	с	3	3 ~ 100
P12	MMA, VRD		0	0 (выкл) / 1(вкл)
P13	Форсаж дуги, MMA	А	50	20 ~ 100
P14	Горячий старт, MMA	А	40	20 ~ 100
P15	Время горячего старта, MMA	мс	500	500 (не регулируемый)

8. ПОДГОТОВКА АППАРАТА К РАБОТЕ ДЛЯ MIG/MAG И FCAW СВАРКИ

Схема подключения аппарата для MIG/MAG сварки показана на рисунке 8.1.

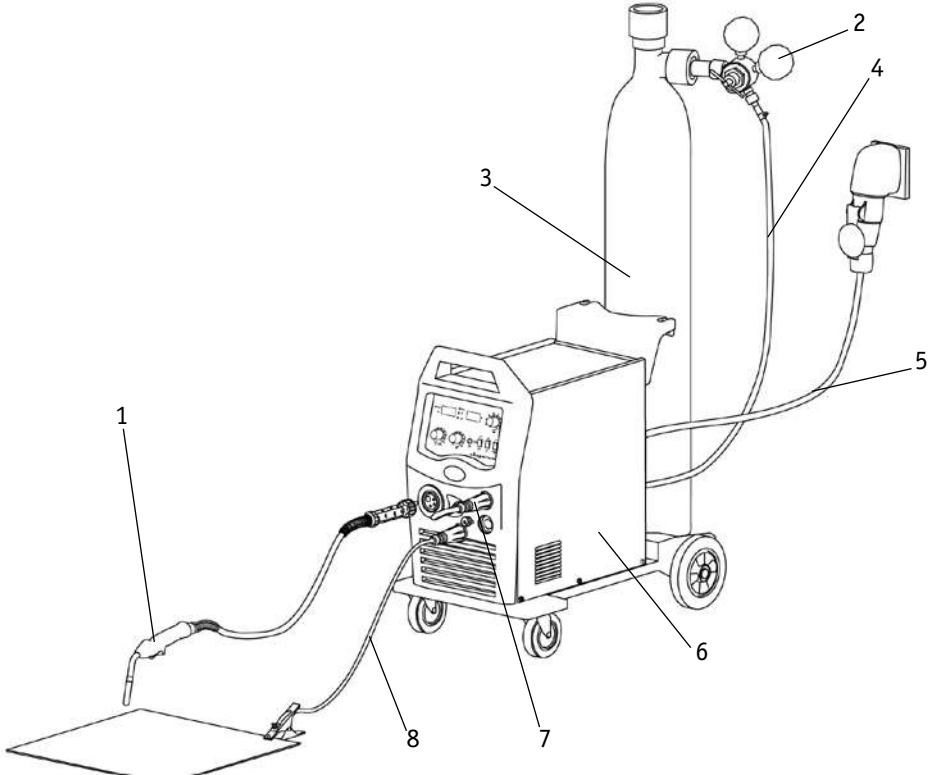


Рис. 8.1. Схема подключения оборудования при сварке сплошной проволокой.

- 1) Горелка. 2) Редуктор. 3) Баллон. 4) Газовый шланг. 5) Сетевой кабель.
6) Сварочный аппарат. 7) Кабель переключения полярности. 8) Клемма заземления.



Для использования порошковой проволоки необходимо поменять полярность (См. раздел 9.1).

Схема подключения аппарата с использованием горелки типа Push/Pull показана на рисунке 8.2.

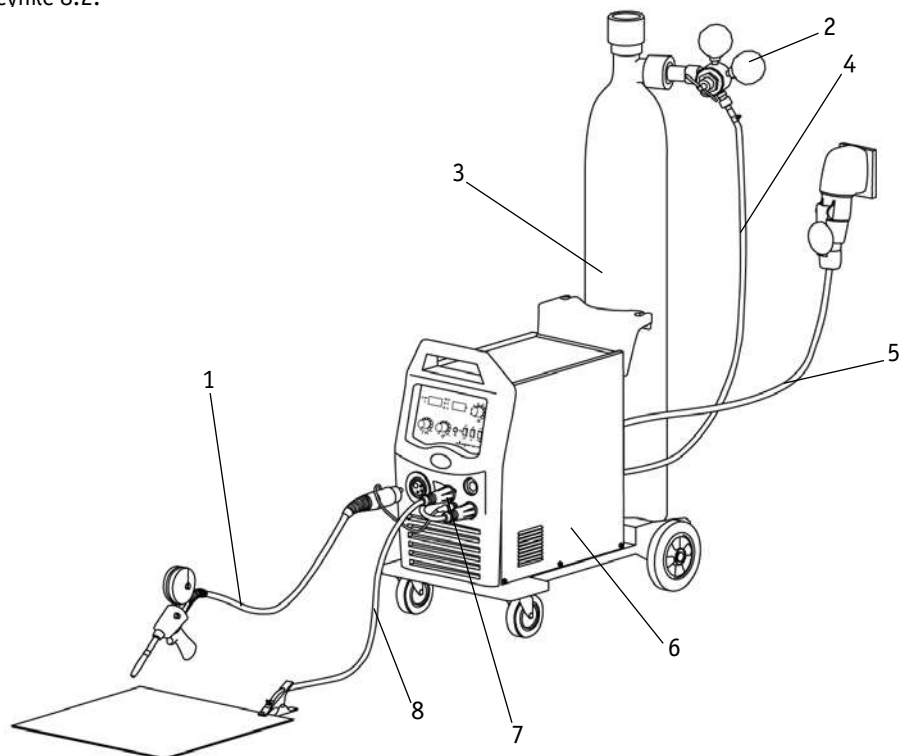


Рис. 8.2. Схема подключения оборудования типа Push/Pull.

- 1) Горелка. 2) Редуктор. 3) Баллон. 4) Газовый шланг. 5) Сетевой кабель.
6) Сварочный аппарат. 7) Кабель переключения полярности. 8) Клемма заземления.

1. Подсоедините газовый шланг к газовому разъёму аппарата (См. рис. 6.1, п. 13) и к газовому редуктору на баллоне.



Система газоснабжения, состоящая из газового баллона, редуктора и газового шланга, должна иметь плотные соединения (используйте винтовые хомуты), чтобы обеспечить надежную подачу газа и защиту сварочного шва.

2. Подключите сварочную горелку для MIG/MAG сварки в «евроразъём» на передней панели сварочного аппарата (См. рис. 6.1, п. 7).



При неплотном подсоединении кабелей возможны выгорания панельных розеток и выход из строя источника питания.

8.1. СЕТЕВОЕ ПОДКЛЮЧЕНИЕ

1. Подсоедините сетевую кабель к электросети с требуемыми параметрами. Проверьте надежность соединения кабеля и сетевой розетки (См. рис. 8.3).

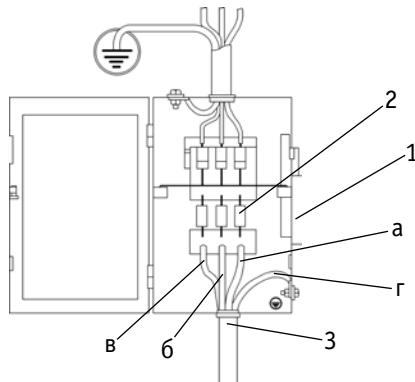


Рис. 8.3. Схема подключения к сети.

1) Выключатель. 2) Предохранители. 3) Сетевая кабель источника питания:
а) чёрный – подключение фазы, б) коричневый – подключение фазы, в) серый – подключение фазы, г) желто-зелёный заземляющий кабель (земля, не соединять с нулевым проводом).

8.2. УСТАНОВКА КАТУШКИ С ПРОВОЛОКОЙ

Установите катушку с проволокой на ось катушки (См. рис. 8.4). Не допускайте перекоса катушки (См. рис. 8.5).

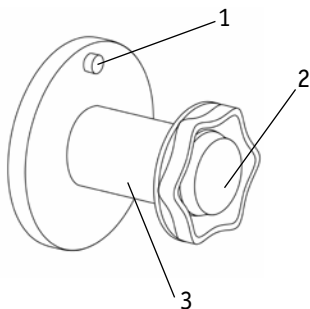


Рис. 8.4. Ось катушки.

- 1) Фиксатор катушки.
- 2) Прижимная гайка.
- 3) Ось катушки.

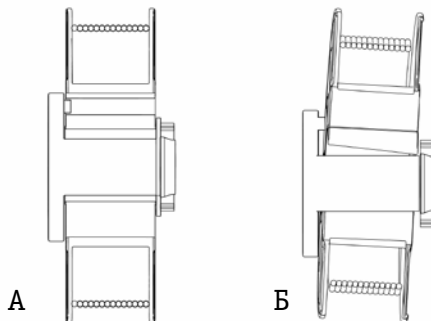


Рис. 8.5. Установка катушки с проволокой на ось катушки.

- а) Правильно. б) Неправильно.

8.3. ПОРЯДОК ЗАПРАВКИ СВАРОЧНОЙ ПРОВОЛОКИ

1. Откройте механизм подачи проволоки. Потяните на себя механизм прижима, потяните вверх прижимной ролик (См. рис. 8.6 для TECH MIG 250 (N257) и рис. 8.8 для TECH MIG 350 (N258)).

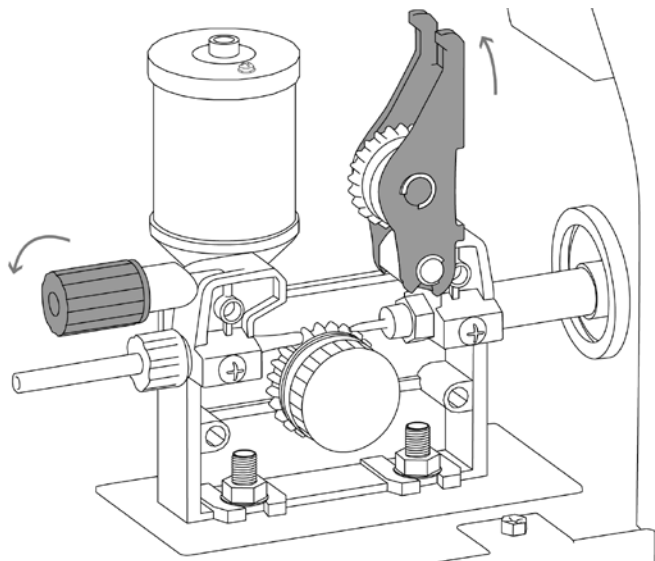


Рис. 8.6. Открытие механизма подачи проволоки TECH MIG 250 (N257).

В зависимости от диаметра сварочной проволоки выберите канавку на подающем ролике (См. рис. 8.7).

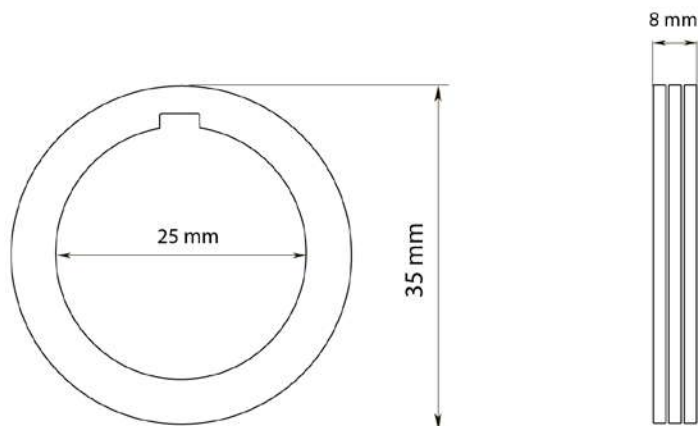


Рис. 8.7. Общий вид подающего ролика TECH MIG 250 (N257).

Тип проволоки					
Низкоуглеродистая, легированная		Порошковая		Алюминиевая	
Диаметр, мм	Артикул	Диаметр, мм	Артикул	Диаметр, мм	Артикул
0,6 – 0,8	10016521	–	–	–	–
0,8 – 1,0	10031901	0,8 – 0,9	J24075	0,8 – 1,0	10016508
1,0 – 1,2	10026537	1,0 – 1,2	J24141	1,0 – 1,2	10016513
1,2 – 1,6	10029850	1,2 – 1,6	J24086	–	–

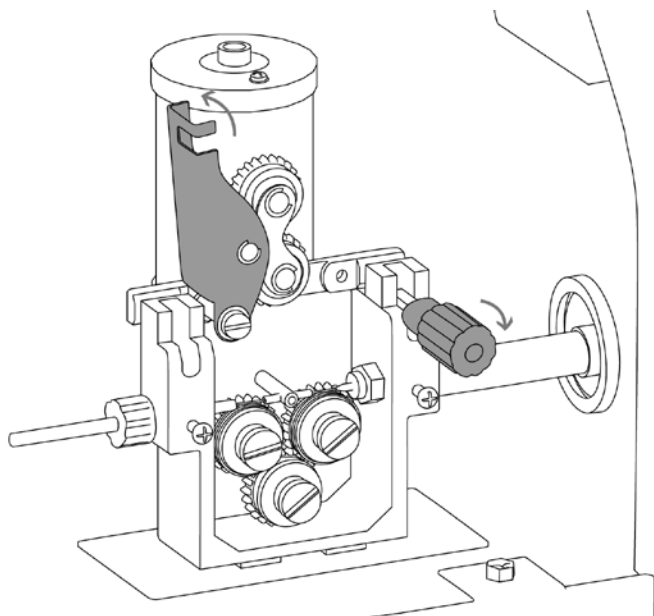


Рис. 8.8. Открытие механизма подачи проволоки TECH MIG 350 (N258).

В зависимости от диаметра сварочной проволоки выберите канавку на подающем ролике (См. рис. 8.9).

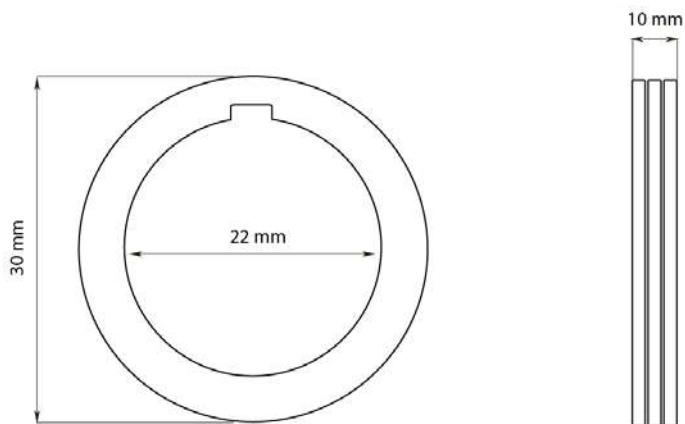


Рис. 8.9. Общий вид подающего ролика TECH MIG 350 (N258).

Тип проволоки					
Низкоуглеродистая, легированная		Порошковая		Алюминиевая	
Диаметр, мм	Артикул	Диаметр, мм	Артикул	Диаметр, мм	Артикул
0,6 – 0,8	10029905	0,6 – 0,8	10029900	–	–
0,8 – 1,0	10016533	0,8 – 0,9	J24355	0,8 – 1,0	10029899
1,0 – 1,2	10039481	1,0 – 1,2	10029902	1,0 – 1,2	10016532
–	–	1,2 – 1,6	10029903	1,2 – 1,6	10029904

2. Установите необходимую канавку в зависимости от диаметра сварочной проволоки ролик (См. рис. 8.10 для TECH MIG 250 (N257) и рис. 8.11 для TECH MIG 350 (N258)).



Перед заправкой сварочной проволоки убедитесь в соответствии типа и диаметра направляющего канала в зависимости от типа и диаметра сварочной проволоки.

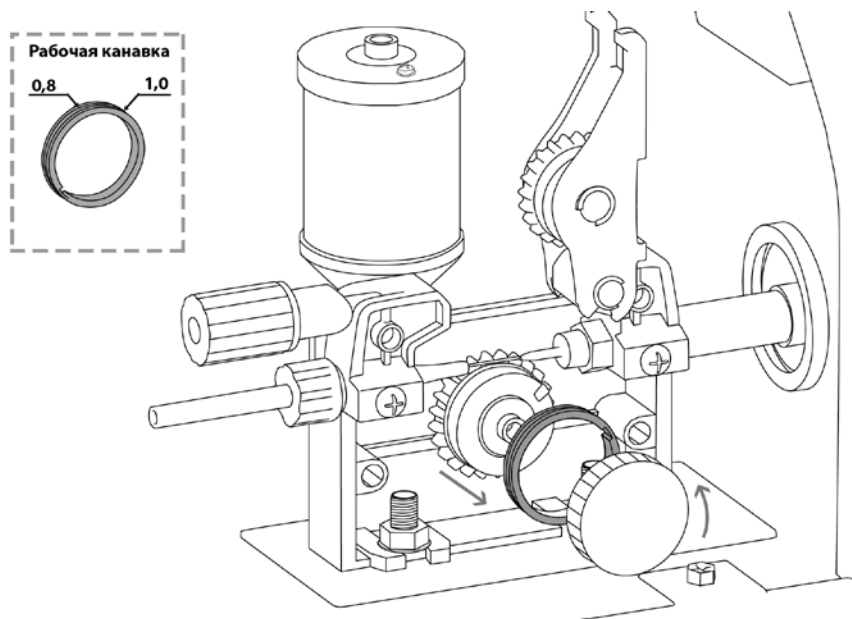


Рис. 8.10. Порядок смены подающего ролика ТЕСН MIG 250 (N257).

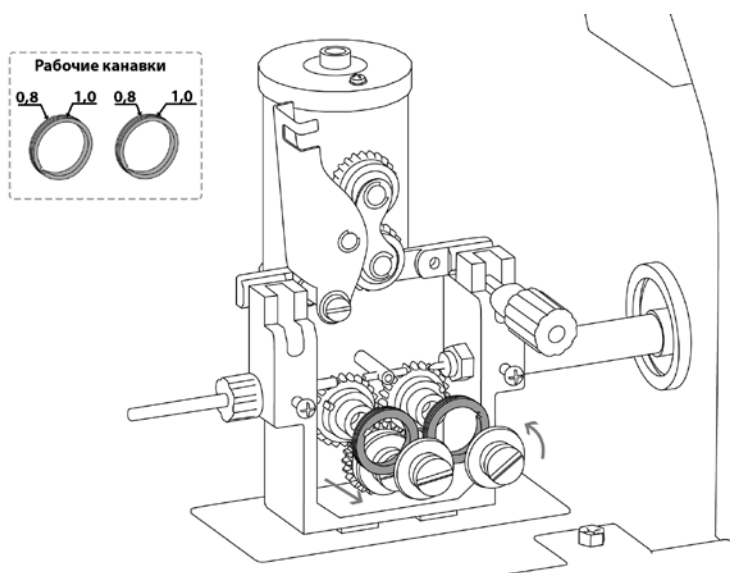


Рис. 8.11. Порядок смены подающего ролика ТЕСН MIG 350 (N258).

3. Перед заправкой сварочной проволоки в механизм подачи и направляющий канал горелки закруглите кончик проволоки, чтобы избежать прокола направляющего канала и повреждения коаксиального кабеля (См. рис. 8.12).

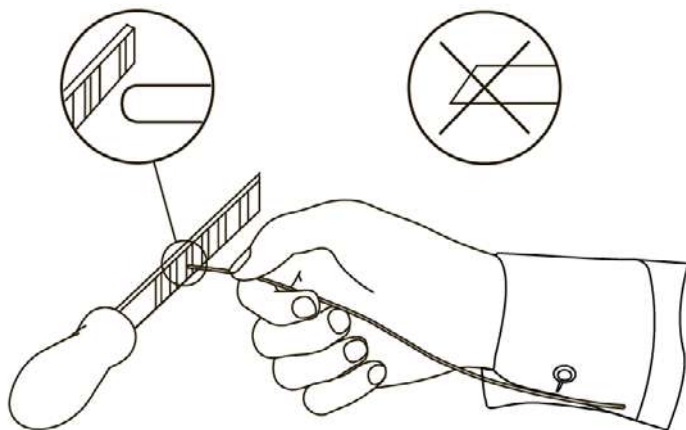


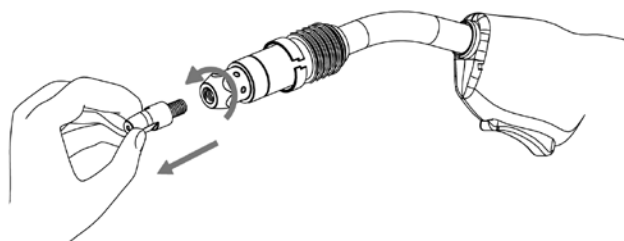
Рис. 8.12. Подготовка сварочной проволоки.

4. Откройте механизм подачи проволоки.

5. Одной рукой заведите сварочную проволоку в направляющую входа и постепенно протягивайте ее. Другой рукой направьте проволоку в направляющую выхода, прижимая ее к подающему ролику.

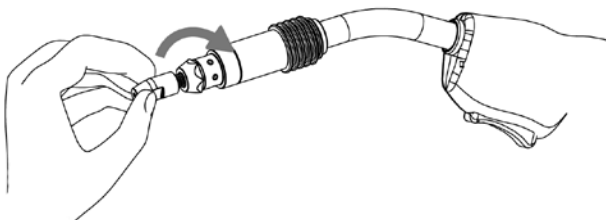
6. Закройте механизм подачи проволоки.

7. Открутите сварочный накопечник на горелке.



8. Нажмите и держите кнопку холостого прогона проволоки до тех пор, пока проволока не выйдет из горелки.

9. Закрутите сварочный нако-
нечник.



10. Проволока заправлена,
горелка готова к работе.

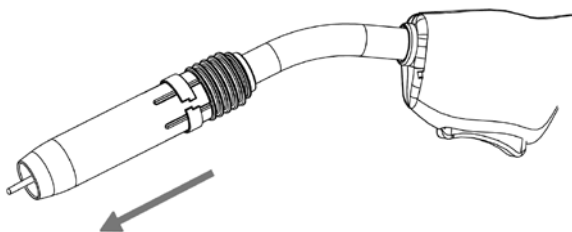


Рис. 8.13. Порядок заправки сварочной проволоки.

8.4. ПОДКЛЮЧЕНИЕ ПОДОГРЕВАТЕЛЯ ГАЗА

При использовании защитного газа CO_2 рекомендовано подключать подогреватель.

При интенсивной работе из-за перепада температур внизу баллона CO_2 может образовываться большое количество влаги. Чтобы избежать попадания влаги в сварочный шов и возможного обмерзания редуктора/регулятора газа, на задней панели аппарата установлен специальный разъём с напряжением питания 36 В для подключения подогревателя газа (См. рис. 8.14).

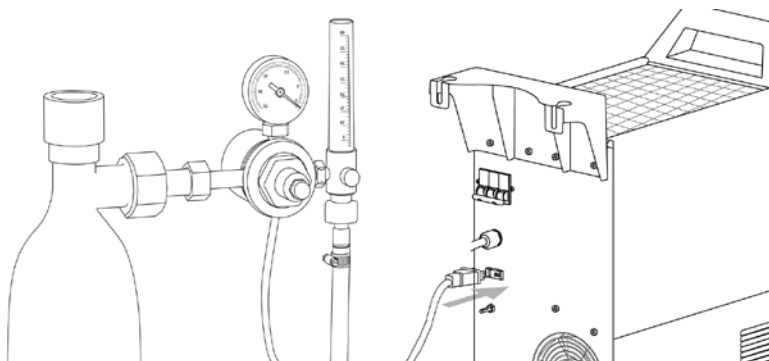


Рис. 8.14. Подключение подогревателя газа.

8.5. ДОЖИГАНИЕ ПРОВОЛОКИ

Дожигание проволоки регулирует вылет проволоки относительно сварочного наконечника после окончания сварочного процесса.

Вылет проволоки выбирается в зависимости от типа соединения. Чем меньше значение, тем меньше вылет. Для большинства случаев вылет сварочной проволоки можно установить в значение 5 (См. рис. 8.15).

8.6. УСТАНОВКА РАСХОДА ГАЗА

Установите необходимый расход газа (См. рис. 8.16) в зависимости от выполняемых задач (См. таблицу 8.26). Давление газа в большинстве случаев выбирается в пределах от 0,1 до 0,3 Мра.

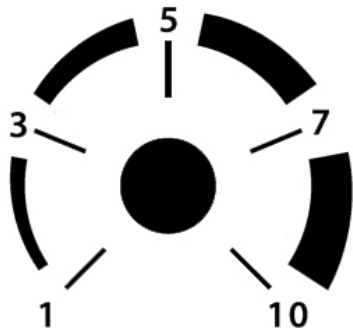


Рис. 8.15. Дожигание сварочной проволоки

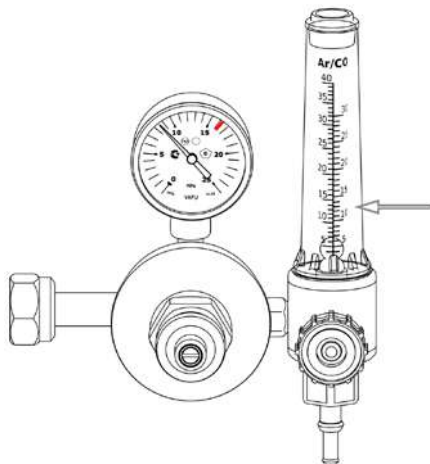


Рис. 8.16. Установка расхода газа.

8.7. ПАМЯТКА ПЕРЕД НАЧАЛОМ РАБОТЫ ДЛЯ MIG/MAG и FCAW СВАРКИ

Перед началом работы не забудьте проверить следующее (См. рис. 8.17):

Оборудование:

- Полярность. Сплошная проволока – горелка подсоединена в разъем «+». Порошковая проволока – горелка подсоединена в разъем «-».
- Соответствие диаметра сварочного наконечника.
- Соответствие типа и диаметра направляющего канала.
- Режимы сварки в зависимости от задач.
- Расход защитного газа.
- Усилие зажима сварочной проволоки.

Общие:

- Во время процесса сварки удерживайте вылет сварочной проволоки и скорость сварки постоянными.
- Свариваемое изделие должно быть очищено от грязи и ржавчины.
- Убедитесь в правильном выборе разделки кромок (См. раздел 15).
- При проведении работ на транспортном средстве отсоедините аккумулятор.
- Устанавливайте зажим массы как можно ближе к месту сварки.

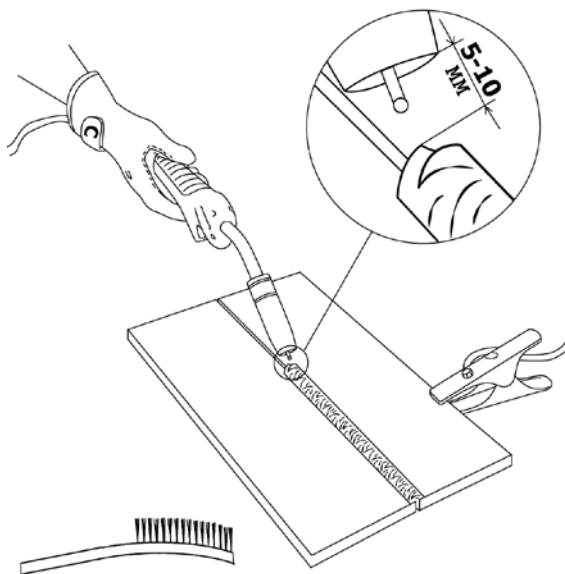


Рис. 8.17. Перед началом работы.

9. ОБЩИЕ РЕКОМЕНДАЦИИ ДЛЯ MIG/MAG И FCAW СВАРКИ



ВНИМАНИЕ! Данные рекомендации носят ознакомительный характер.

Один из наиболее применяемых видов сварки. Обладает хорошей производительностью, позволяет сваривать большие толщины. Отсутствуют операции по зачистке и удалению шлака. Возможность визуального наблюдения за образованием сварочного шва.

Краткое обозначение способов сварки:

MIG – полуавтоматическая сварка в среде инертных газов;

MAG – полуавтоматическая сварка в среде активных газов;

FCAW – полуавтоматическая сварка порошковой проволокой.

9.1. СМЕНА ПОЛЯРНОСТИ

При полуавтоматической сварке в среде защитных газов существует два способа подключения сварочного оборудования для работы на постоянном токе (См. рис. 9.1):

- **Прямая полярность:** горелка подсоединена к разъёму «-», а заготовка подсоединена к разъёму «+». Используется при сварке порошковой проволокой.
- **Обратная полярность:** горелка подсоединена к разъёму «+», а заготовка подсоединена к разъёму «-». Основной способ подключения. Применяется при сварке сплошной проволокой (углеродистой, нержавеющей, алюминиевой).



Сварочные аппараты серии TECH MIG 250 (N257) и TECH MIG 350 (N258) имеют возможность переключения полярности.

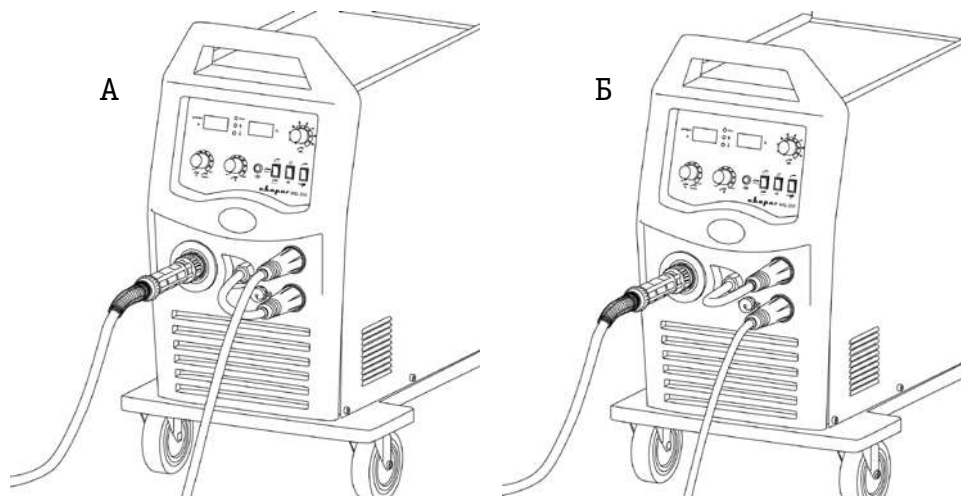


Рис. 9.1. Выбор полярности при MIG/MAG и FCAW сварке.

А) Прямая полярность. Б) Обратная полярность.

9.2. ГОРЕЛКИ ДЛЯ ПОЛУАВТОМАЧЕСКОЙ СВАРКИ

Горелка представляет собой узел, обеспечивающий передачу тока, защитного газа и проволоки от сварочного аппарата к свариваемому изделию.

При нажатии кнопки горелки подается газ и ток. Внутри коаксиального кабеля по направляющему каналу подается проволока. Ток передается через сварочный наконечник.

Не превышайте ПН горелки. Если необходимо работать на максимальных режимах, то рекомендуется заменить горелку на более мощную.

Для работы понадобится предназначенная для этого горелка (См. рис. 9.2).

Таблица 9.1. Горелки для полуавтоматической сварки с воздушным охлаждением.

Наименование	Длина, м	Артикул
TECH MS 24	3	ICT2698
	4	ICT2699
	5	ICT2695
TECH MS 36	3	ICT2998
	4	ICT2999
	5	ICT2995

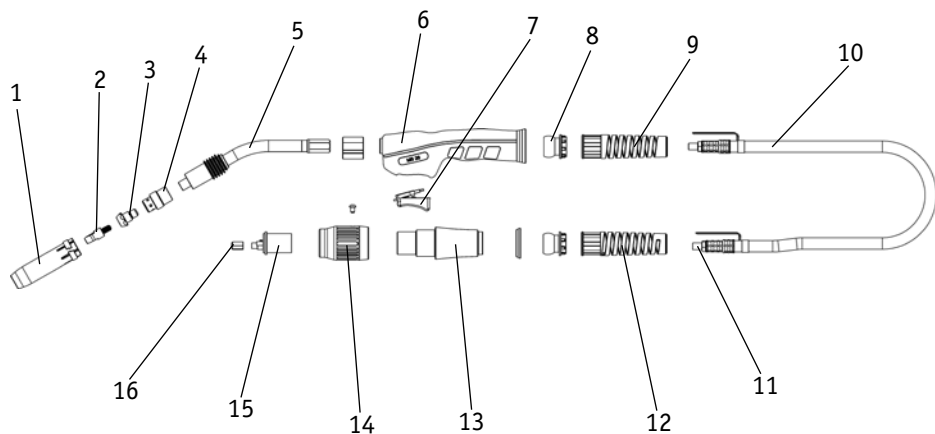


Рис. 9.2. Схема горелки для MIG сварки.

- | | |
|---|--|
| 1. Сопло (См. табл. 9.2) | 9. Пружина |
| 2. Сварочный наконечник (См. табл. 9.3 и 9.4) | 10. Коаксиальный кабель |
| 3. Вставка под наконечник | 11. Направляющий канал (См. табл. 9.5) |
| 4. Диффузор | 12. Пружина |
| 5. Гусак | 13. Кожух разъёма |
| 6. Рукоятка | 14. Гайка разъёма |
| 7. Кнопка | 15. Соединение |
| 8. Кольцо | 16. Гайка разъёма |

9.3. РАСХОДНЫЕ МАТЕРИАЛЫ ДЛЯ СВАРОЧНЫХ ГОРЕЛОК

В зависимости от типа горелки и вида сварного соединения можно менять сопла для получения необходимого качества шва. Чем больше диаметр выходного отверстия, тем лучше защита, но больше расход газа.

Таблица 9.2. Сопло для сварочной горелки.

Горелка	Выходной диаметр, мм	Артикул
TECH MS 24	10	ICS0807
	12,5	ICS0806
	17	ICS0800
TECH MS 36	12	ICS0071
	16	ICS0072
	19	ICS0073

Сварочные наконечники для горелки показаны в таблицах 9.3 и 9.4. Применение наконечников см. в таблице 9.5.

Таблица 9.3. Сварочные наконечники для горелок типа TECH MS 24.

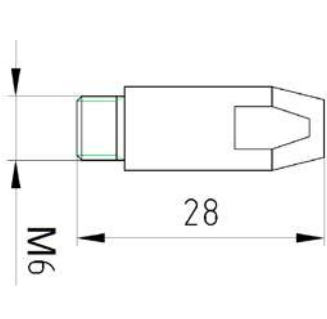
	Диаметр проволоки	Артикул		
		E-CU	E-CU-AL	CU-CR-ZR
	0,6	ICU0004-06	–	–
	0,8	ICU0004-08	ICU0004-58	ICU0004-78
	0,9	–	ICU0004-59	–
	1,0	ICU0004-10	ICU0004-60	ICU0004-80
	1,2	ICU0004-12	ICU0004-62	ICU0004-82

Таблица 9.4. Сварочные наконечники для горелок типа TECH MS 36.

	Диаметр проволоки	Артикул		
		E-CU	E-CU-AL	CU-CR-ZR
	1,0	ICU0005-10	ICU0005-60	ICU0005-80
	1,2	ICU0005-12	ICU0005-62	ICU0005-82
	1,6	ICU0005-16	ICU0005-66	ICU0005-86



Для увеличения срока службы наконечника и сопла рекомендуется перед сваркой обрабатывать их специальными антипригарными составами.

Таблица 9.5. Применение сварочных наконечников.

Наименование	Тип применяемой проволоки
E-CU	Омедненная
CU-CR-ZR	Нержавеющая
E-CU-AL	Алюминиевая



Перед началом сварки при изменении диаметра или марки проволоки необходимо заменить токоподводящий наконечник и направляющий канал. При использовании алюминиевой проволоки направляющий канал необходимо заменить на тефлоновый.

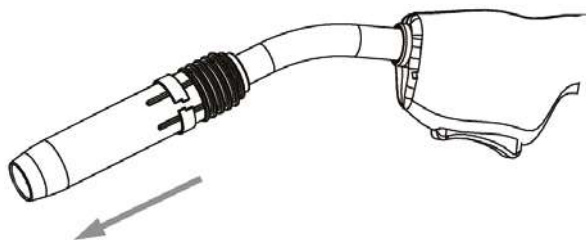
9.4. СМЕНА СТАЛЬНОГО НАПРАВЛЯЮЩЕГО КАНАЛА

Порядок смены стального направляющего канала показан на рисунке 9.3.

Таблица 9.6. Разновидность стальных каналов.

Стальной канал для проволоки 0,6 – 0,9 мм	Цвет	Артикул
3 м	Синий	ПС0500
4 м		ПС0506
5 м		ПС0507
Стальной канал для проволоки 1,0 – 1,2 мм	Цвет	Артикул
3 м	Красный	ПС0560
4 м		ПС0566
5 м		ПС0567
Стальной канал для проволоки 1,2 – 1,6 мм	Цвет	Артикул
3 м	Желтый	ПС0550
4 м		ПС0556
5 м		ПС0557

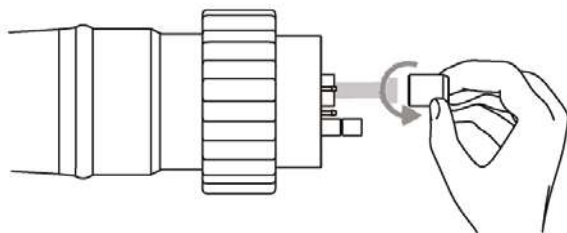
1. Снимите сопло.



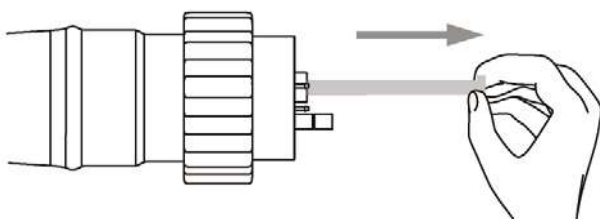
2. Открутите сварочный наконечник.



3. Открутите прижимную гайку.



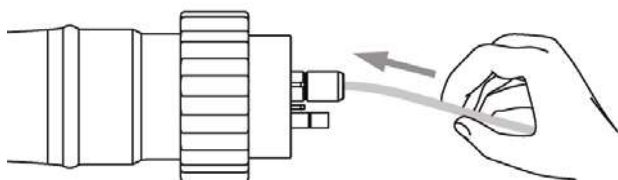
4. Извлеките старый направляющий канал.



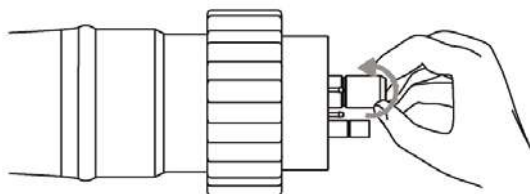
5. Аккуратно смотайте его.



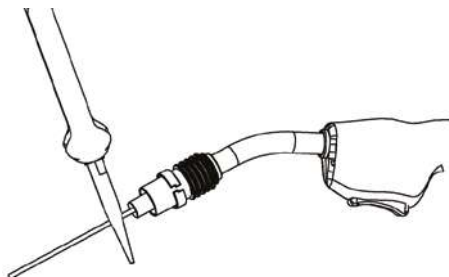
6. Заправьте новый канал.



7. Закрутите прижимную гайку.

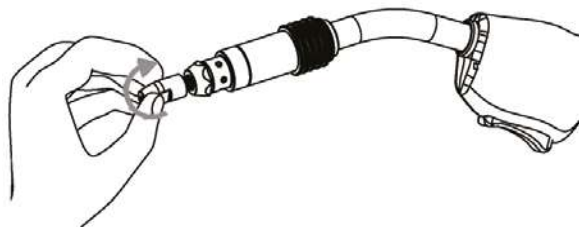


8. Откусите стальной канал на необходимую длину.



Канал поставляется с запасом по длине.

9. Закрутите сварочный наконечник.



10. Закрутите прижимную гайку с помощью инструмента.

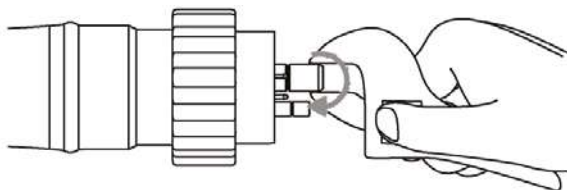


Рис. 9.3. Смена стального канала.

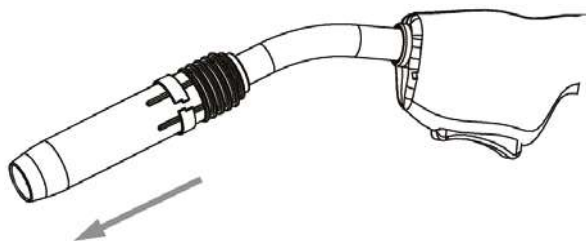
9.5. СМЕНА ТЕФЛОНОВОГО НАПРАВЛЯЮЩЕГО КАНАЛА

Порядок смены стального направляющего канала показан на рисунке 9.4.

Таблица 9.7. Разновидность тефлоновых каналов.

Тефлоновый канал для проволоки 0,6 – 0,9 мм	Цвет	Артикул
3 м	Синий	ПС0100
4 м		ПС0106
5 м		ПС0107
Тефлоновый канал для проволоки 1,0 – 1,2 мм	Цвет	Артикул
3 м	Красный	ПС0160
4 м		ПС0166
5 м		ПС0167
Тефлоновый канал для проволоки 1,2 – 1,6 мм	Цвет	Артикул
3 м	Желтый	ПС0210
4 м		ПС0216
5 м		ПС0217

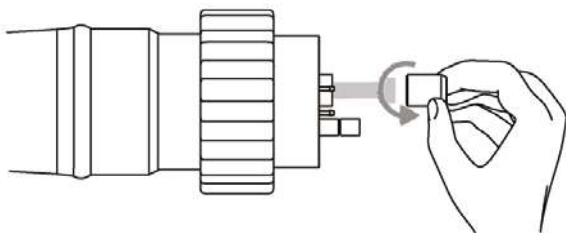
1. Снимите сопло.



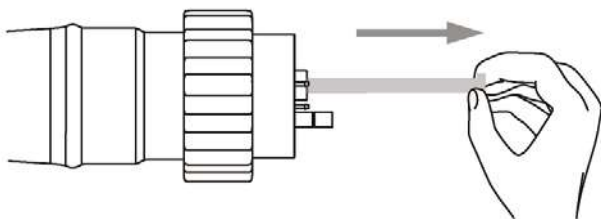
2. Открутите сварочный наконечник.



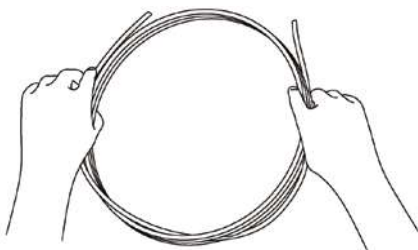
3. Открутите прижимную гайку.



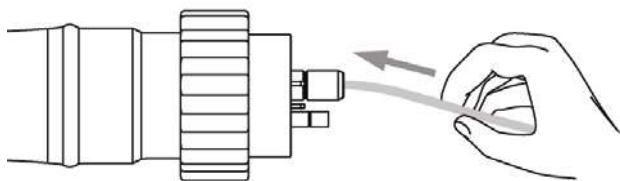
4. Извлеките старый направляющий канал.



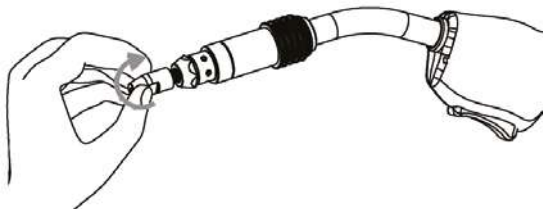
5. Аккуратно смотайте его.



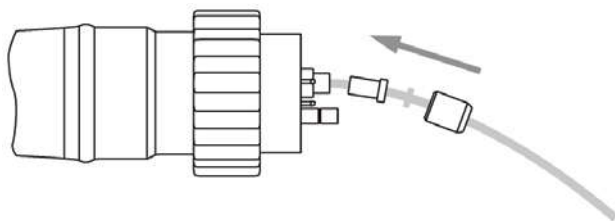
6. Заправьте новый канал.



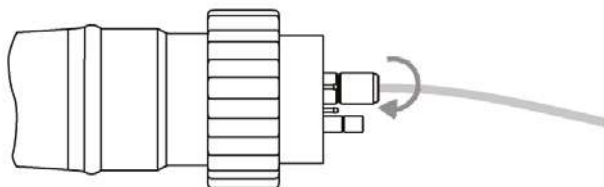
7. Закрутите сварочный наконечник.



8. Наденьте уплотнительное кольцо и цангу.



9. Закрутите прижимную гайку с помощью инструмента.



10. Отрежьте канал (рекомендуется оставить вылет 2 – 3 мм).

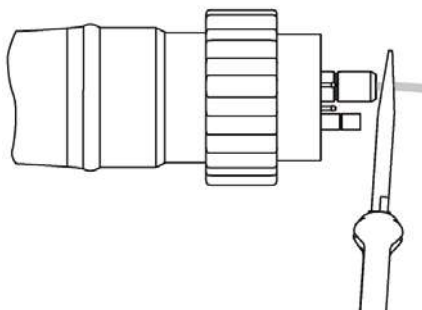


Рис. 9.4. Смена тefлонового канала.



Канал поставляется с запасом по длине.

9.6. УХОД ЗА СВАРОЧНОЙ ГОРЕЛКОЙ

Периодически продувайте сварочную горелку сжатым воздухом для удаления грязи и мелкой стружки (См. рис. 9.5).

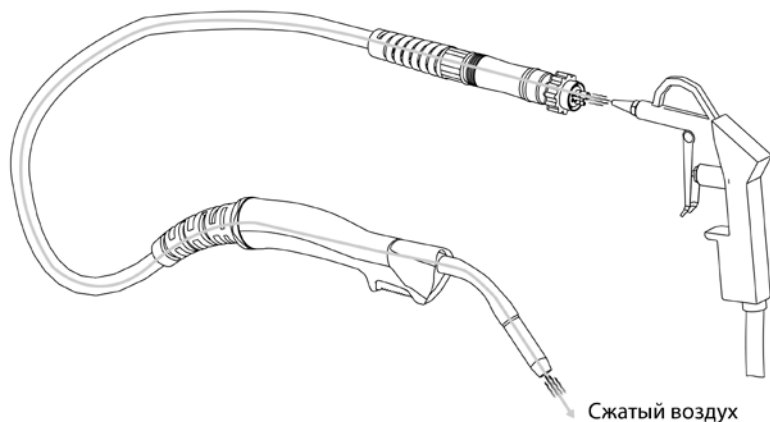


Рис. 9.5. Схема продувки горелки.

9.7. ПОДАЮЩИЙ РОЛИК И УСИЛИЕ ЗАЖАТИЯ СВАРОЧНОЙ ПРОВОЛОКИ

Перед заправкой проволоки в горелку необходимо убедиться, что:

- Диаметр сварочной проволоки и ролика одинаковый.
- Форма канавки соответствует типу сварочной проволоки (См. рис. 9.6).

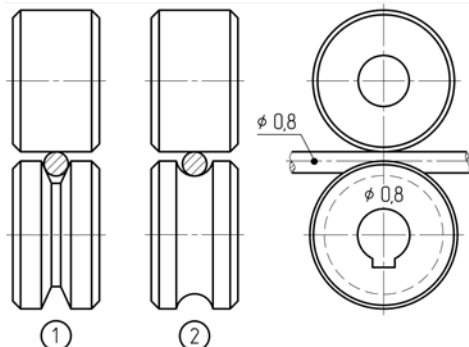


Рис. 9.6. Выбор подающего ролика.

- 1) V-образная канавка (используется для стальной проволоки).
- 2) U-образная канавка (используется для алюминиевой проволоки).

Основные проблемы, встречающиеся при неправильно подобранных параметрах ролика и сварочной проволоки, показаны на рисунке 9.7.

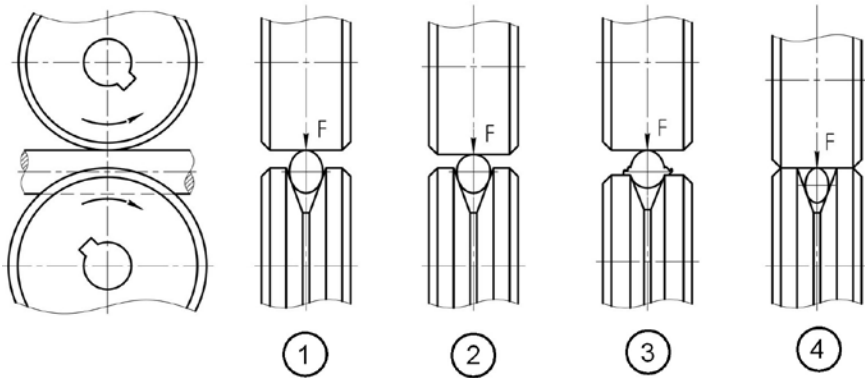


Рис. 9.7. Усилие зажатия сварочной проволоки.

- 1) Нормальное усилие зажатия. 2) Чрезмерное усилие зажатия. 3) Слишком большой диаметр проволоки. 4) Слишком маленький диаметр проволоки.

Выбор усилия зажатия сварочной проволоки показан на рисунке 9.8.

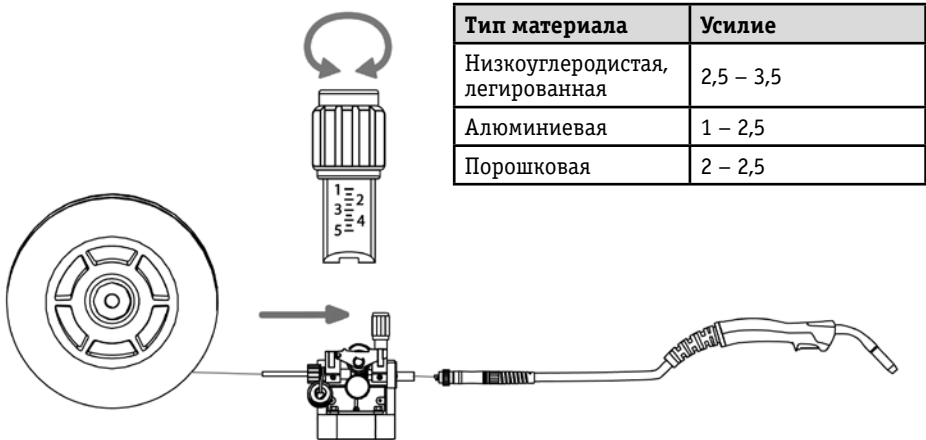


Рис. 9.8. Выбор усилия зажатия сварочной проволоки.

9.8. ВЫБОР ЗАЩИТНОГО ГАЗА

Углекислый газ CO_2 (двуокись углерода) в газообразном состоянии представляет собой бесцветный газ без запаха. Применяется для защиты сварочной ванны от атмосферного воздействия. Для выполнения ответственных конструкций рекомендовано использовать углекислоту высшего или первого сорта (См. табл. 9.8).

Таблица 9.8. Характеристика марок углекислого газа.

Марка углекислоты	Углекислота сварочная высшего сорта	Углекислота сварочная первого сорта
Объемная доля углекислого газа, %, не менее	99,8	99,5
Доля воды, %, не более	нет	нет
Содержание водяных паров, г/м ³ , не более	0,037	0,184

Применяется в большинстве случаев для сварки углеродистых, конструкционных и низколегированных сталей.

Смесь газов 80%Ar20% CO_2 , содержащая 80% аргона и 20% углекислого газа, применяется при предъявлении повышенных требований к сварному шву. Обеспечивает максимальную глубину проплавления при минимальном количестве брызг.

9.9. ЭФФЕКТИВНОСТЬ ГАЗОВОЙ ЗАЩИТЫ

Надежная защита зоны сварки газом является одним из критериев получения качественного сварного соединения. Защита необходима до полного затвердевания сварочной ванны. Истечение защитного газа из сварочного сопла может быть неравномерным. С наружной стороны газового потока защитный газ смешивается с кислородом, только его внутренняя часть состоит из однородной защитной среды (См. рис. 9.9).

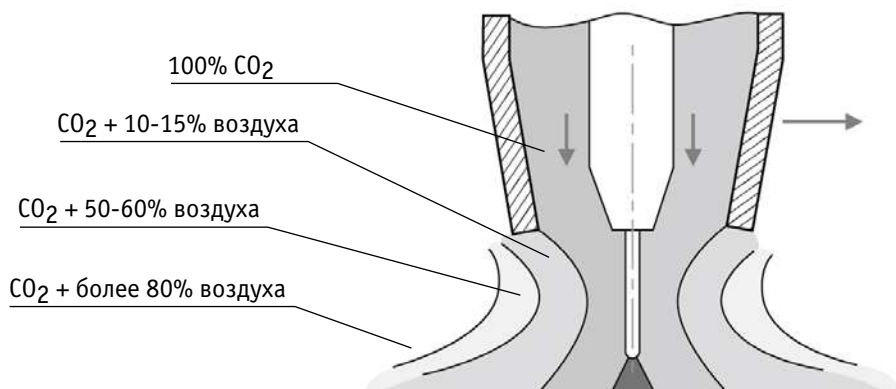


Рис. 9.9. Состав струи защитного газа.

Форма потока газа зависит от типа сварного соединения, скорости сварки и движения воздушных масс (ветер, сквозняк). При сварке угловых и стыковых внутренних швов защита лучше, чем при сварке угловых швов с наружной стороны угла (См. рис. 9.10).

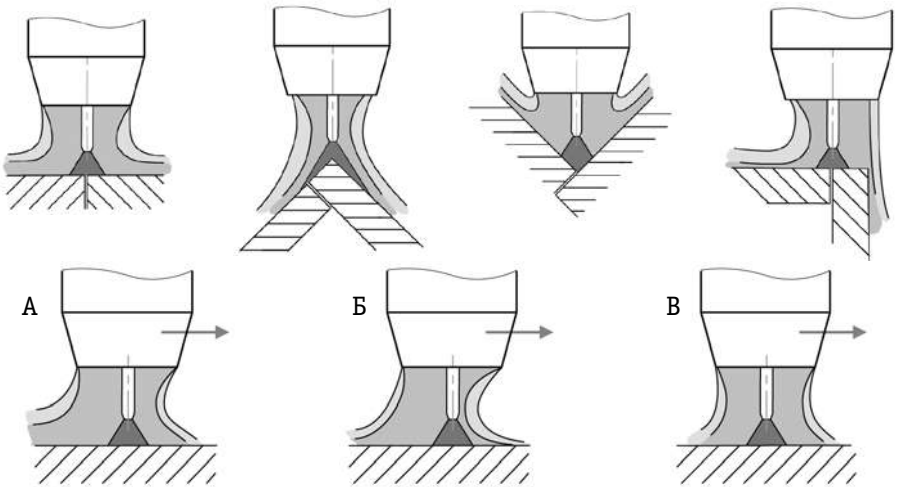
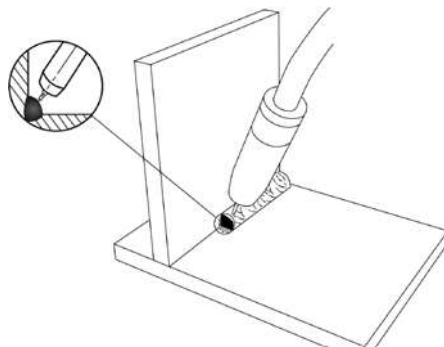


Рис. 9.10. Влияние типа соединения на форму потока.
А) Нормальная. Б) Слишком высокая. В) Слишком маленькая.

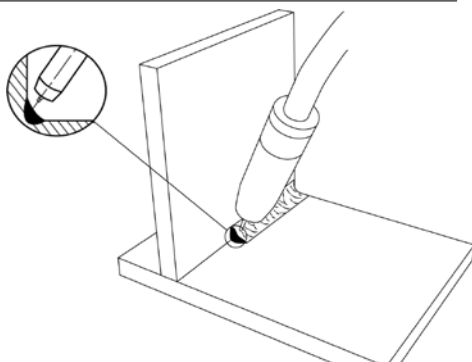
9.10. ВЛИЯНИЕ ВЫЛЕТА ПРОВОЛОКИ НА ФОРМУ СВАРОЧНОГО ШВА

Вылет сварочной проволоки считается нормальным в пределах 5 – 10 мм. При увеличении вылета возрастает вероятность образования дефектов (См. рис. 9.11).

Нормальный вылет сварочной проволоки. Катет нормальной формы.



Слишком маленький вылет сварочной проволоки. Катет вогнутой формы.



Слишком большой вылет сварочной проволоки. Катет выпуклой формы.

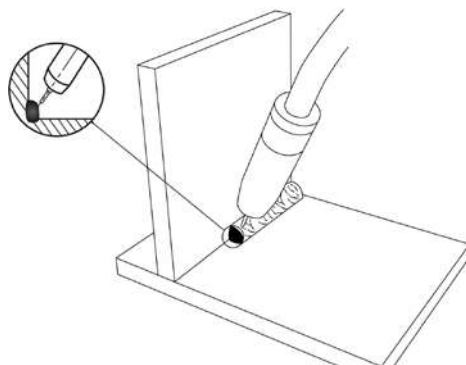


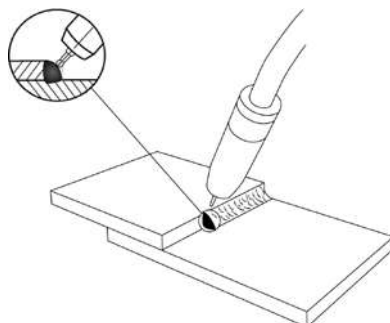
Рис. 9.11. Вылет сварочной проволоки.



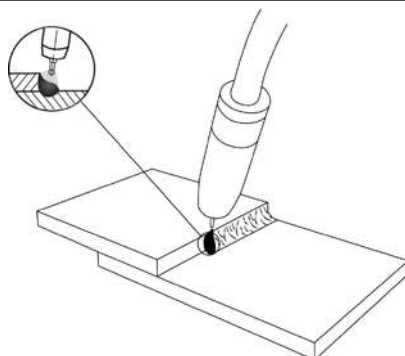
Вылет сварочной проволоки при сварке необходимо выдерживать постоянным.

На рисунке 9.12 показан пример сварки в нижнем положении нахлесточного соединения.

Нормальный угол наклона горелки.
Сварное соединение без подрезов.



Слишком большой угол наклона горелки.
Возможен подрез верхнего листа.



Слишком маленький угол наклона горелки.
Возможен подрез нижнего листа.

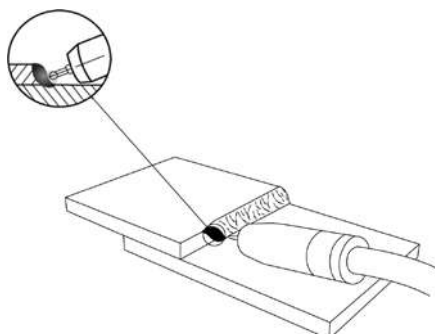
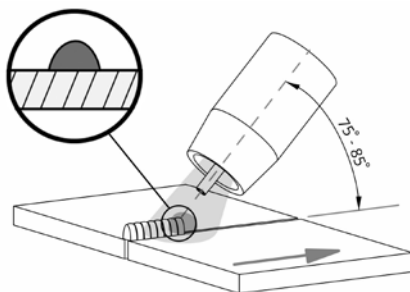


Рис. 9.12. Формирования сварочного шва.

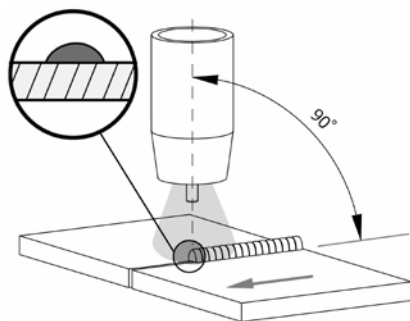
9.11. ТЕХНИКА СВАРКИ

Обычно сварку в среде защитных газов в нижнем положении (без разделки кромок) выполняют без поперечных колебаний. Угол наклона горелки относительно заготовки показан на рисунке 9.13.

Сварка «на себя», узкий шов, большая глубина проплавления.



Сварка «от себя», узкий шов, большая глубина проплавления.



Сварка «от себя», широкий шов, небольшая глубина проплавления.

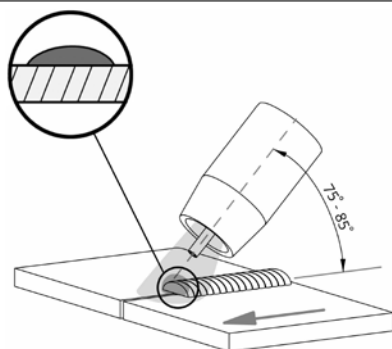


Рис. 9.13. Угол наклона горелки.

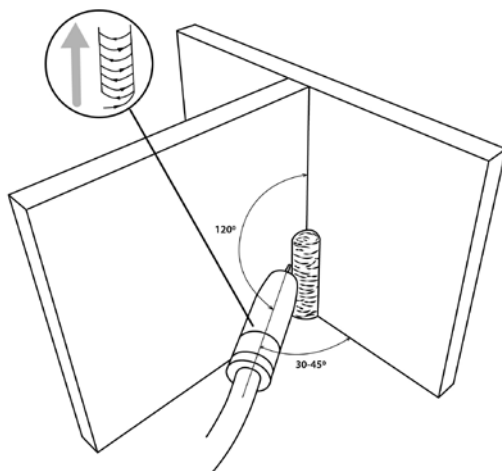


При сварке алюминиевой проволокой сварку рекомендовано вести «от себя». Это снижает вероятность получения сварочного шва низкого качества.

При сварке угловых швов в вертикальном положении сварку ведут снизу вверх. При сварке тонколистового металла сварку следует вести сверху вниз. Это упрощает сварочный процесс и уменьшает вероятность прожига металла (См. рис. 9.14).

Угол наклона горелки при сварке больших толщин.

Сварку рекомендовано вести снизу вверх, при этом можно задавать колебательные движения.



Угол наклона горелки при сварке тонколистового металла.

Сварку рекомендовано вести сверху вниз, при этом горелку можно вести без колебаний или с небольшими колебаниями.

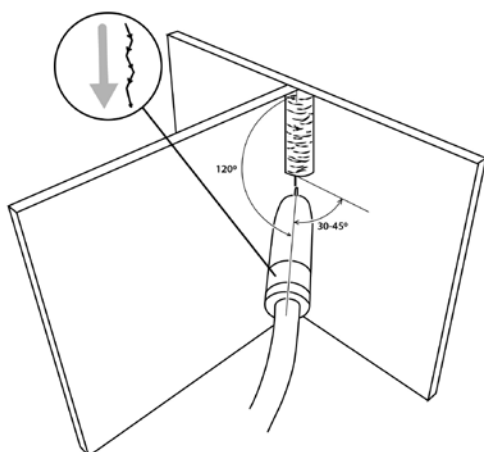
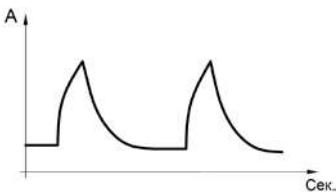
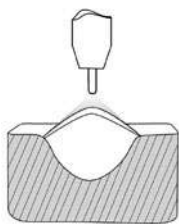

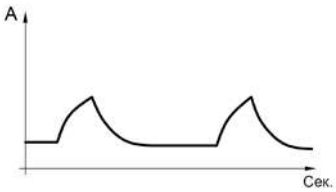
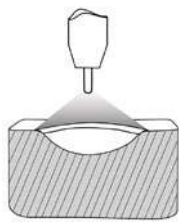



Рис. 9.14. Сварка угловых швов.

9.12. ИНДУКТИВНОСТЬ

Индуктивность выбирается в зависимости от выполняемых задач. В большинстве случаев можно выбрать среднее значение.

Таблица 9.9. Значение индуктивности.

Описание	Внешний вид дуги	Внешний вид шва
<p>Индуктивность – зависимость между шириной и высотой шва, глубиной проплавления и количеством брызг.</p>		
 <p>Чем меньше значение индуктивности, тем жестче дуга.</p> <p>Можно применять для сварки корневых и заполняющих проходов.</p>	 <p>Большая глубина проплавления, большая чешуйчатость шва.</p>	 <p>Среднее количество брызг.</p>
 <p>Чем больше значение индуктивности, тем мягче дуга.</p> <p>Можно применять для облицовочных швов.</p>	 <p>Небольшая глубина проплавления, гладкий шов.</p>	 <p>Малое количество брызг.</p>

9.13. ВЫБОР СВАРОЧНОЙ ПРОВОЛОКИ И РЕЖИМОВ СВАРКИ

Сварочную проволоку следует выбирать максимально приближенную к химическому составу основного металла.

Таблица 9.10. Выбор сварочной проволоки.

Наиболее часто используемые марки стали	Сварочная проволока
Углеродистые, конструкционные и низколегированные стали	Св-08, Св-08Г2С, Св-08А, ELKRAFT ER-70S-6
08Х13, 08Х17Т	Св-12Х13, Св-08Х14ГНТ, Св-10Х17Т
12Х18Н10Т, 08Х19Н10Т, 03Х18Н11	Св-06Х19Н9Т, Св-01Х19Н9

Режимы указаны для газовой смеси Ar80% + CO₂20%.

Значение индуктивности выбирается в зависимости от требований, предъявляемых к сварочному шву (См. табл. 9.9).

Таблица 9.11. Сводная таблица выбора режима при MIG сварке.

Толщина металла, мм	Зазор, мм	Диаметр проволоки, мм	Скорость подачи, м/мин	Рабочее напряжение, В	Скорость сварки, см/мин	Расход газа, л/мин
0,8	0	0,6	4,0 – 4,3	15 – 16,5	50 – 60	10
1,0	0	0,8	3,6 – 4,1	16,5 – 17,5	50 – 60	10
1,2	0	0,8	5,0 – 5,3	16 – 17	45 – 55	10
1,6	0	0,8	5,5 – 6,0	16,5 – 17,5	45 – 55	10 – 15
2,0	0 – 0,5	0,8	5,7 – 6,1	16,8 – 17,8	45 – 55	10 – 15
2,3	0,5 – 1,0	0,8	6,0 – 6,3	17,8 – 18,5	50 – 55	10 – 15
3,2	0,5 – 1,0	1,0	5,0 – 5,2	17,9 – 18,8	50 – 55	10 – 15
4,5	1,2 – 1,5	1,0	5,5 – 6,0	19 – 20	40 – 50	10 – 15



Данные рекомендации носят ознакомительный характер.

10. ПОДГОТОВКА АППАРАТА К РАБОТЕ ДЛЯ ММА СВАРКИ

Схема подключения оборудования для сварки покрытыми электродами показана на рисунке 10.1.

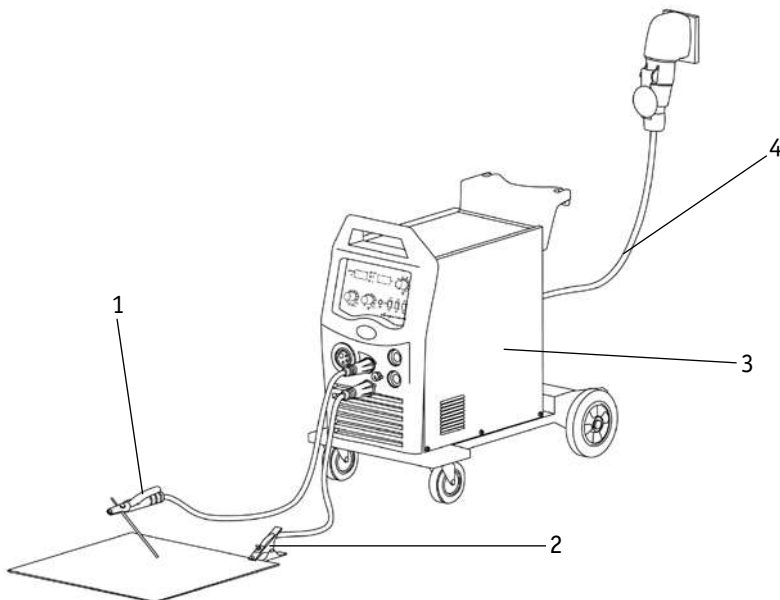


Рис. 10.1. Схема подключения оборудования.

1) Электрододержатель. 2) Клемма заземления. 3) Сварочный аппарат. 4) Сетевой шнур.

1. Подключите аппарат к электрической сети (См. рис. 8.3).

2. На передней панели сварочного аппарата имеется два панельных разъёма «+» и «-». Чтобы плотно закрепить кабель с электрододержателем и кабель с клеммой заземления в разъёмах, необходимо вставить силовой наконечник с соответствующим кабелем в панельный разъём и повернуть его по часовой стрелке до упора.



При неплотном подсоединении кабелей возможно выгорание панельных розеток и выход из строя источника питания.

Выбирайте способ подключения и режимы сварки в зависимости от конкретной ситуации и типа электрода согласно рекомендациям производителя материалов или требованиям технологического процесса (См. раздел 11). Неправильное подключение оборудования может вызвать нестабильность горения дуги, разбрызгивание расплавленного металла и

прилипание электрода.

3. Перейдите в режим MMA (См. рис. 7.1, п. 9) на передней панели сварочного аппарата.

4. Выставьте необходимое значение силы тока.

Сила тока выбирается в зависимости от толщины свариваемого металла и диаметра покрытого электрода (См. табл. 11.2).

5. С помощью меню пользователя (См. раздел 7.1) установите необходимые значения горячего старта и форсажа дуги.

Горячий старт выбирается для лучшего поджига дуги в начале сварки (См. рис. 11.3). Горячий старт измеряется в процентах и зависит от установленной силы тока.

Форсаж дуги рекомендуется применять при сварке покрытыми электродами на малых токах (См. рис. 11.4).

6. Начинайте сварочный процесс (См. рис. 10.2).

10.1. ПАМЯТКА ПЕРЕД НАЧАЛОМ РАБОТЫ ДЛЯ ММА СВАРКИ

Перед началом работы не забудьте проверить следующее (См. рис. 10.2):

Оборудование:

- Полярность согласно рекомендациям производителя сварочных электродов. В большинстве случаев электрододержатель подсоединяется в разъем «+».
- Не удлинняйте чрезмерно сварочные кабели.
- Режимы сварки.

Общие:

- Во время процесса сварки удерживайте длину дуги, угол наклона электрода и скорость сварки постоянными.
- Не допускайте затекания жидкого металла и шлака впереди дуги.
- Свариваемое изделие должно быть очищено от грязи и ржавчины.
- Убедитесь в правильном выборе разделки кромок (См. раздел 15).
- Удаляйте шлак в окончании сварочного шва.
- Пользуйтесь просушенными электродами.
- Направление сварки в большинстве случаев выполняется на себя.
- Устанавливайте зажим массы как можно ближе к месту сварки.

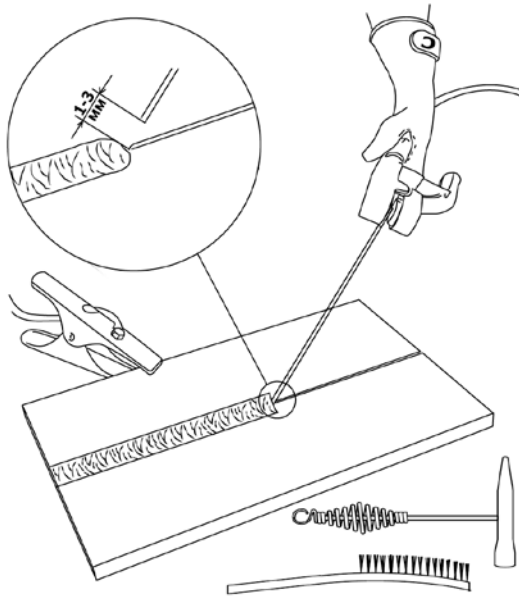


Рис. 10.2. Перед началом работы.

11. ОБЩИЕ РЕКОМЕНДАЦИИ ДЛЯ ММА СВАРКИ



Данные рекомендации носят ознакомительный характер.

Возбуждение дуги осуществляется при кратковременном прикосновении конца электрода к изделию и отведению его на требуемое расстояние. Технически этот процесс можно осуществлять двумя приемами:

- касанием электрода впритык и отведением его вверх;
- чирканием концом электрода, как спичкой, о поверхность изделия.

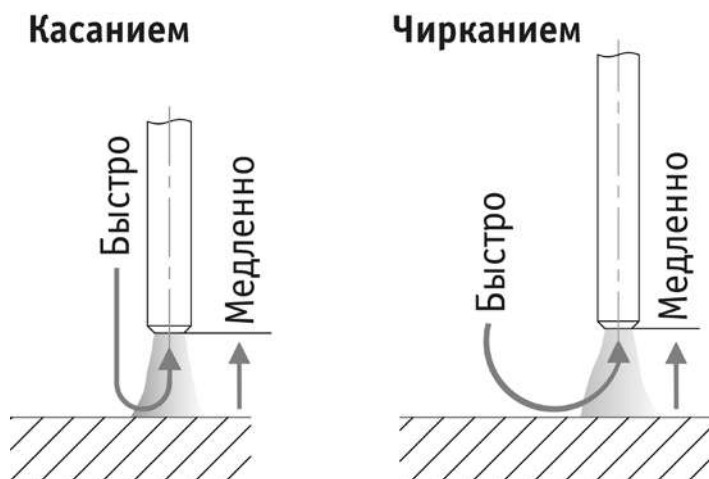


Рис. 11.1. Способы зажигания сварочной дуги.

Не стучите электродом по рабочей поверхности при попытках зажечь дугу: вы можете отбить его покрытие и в дальнейшем только усложнить себе задачу.

Электроды для сварки должны быть сухими или прокаленными в соответствии с режимом прокалики для данных электродов, соответствовать выполняемой работе, свариваемой марке стали и ее толщине, току сварки и полярности.

Свариваемые поверхности должны быть, по возможности, сухими, чистыми, не иметь ржавчины, краски и прочих покрытий, затрудняющих электроконтакт.

Как только дуга будет зажжена, электрод надо держать так, чтобы расстояние от конца электрода до изделия соответствовало примерно диаметру электрода. Для получения равномерного шва далее данную дистанцию необходимо поддерживать постоянной. (См. рис. 11.2).

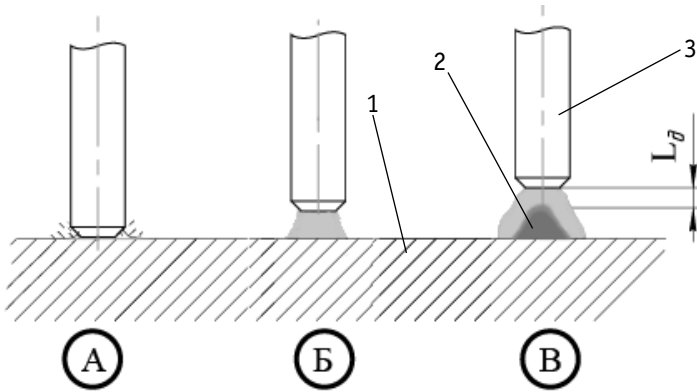


Рис. 11.2. Схема образования дуги:

А) короткое замыкание; Б) образование дуги; В) правильное положение электрода при сварке, где: 1 – металл, 2 – электрическая дуга, 3 – электрод, L_d – расстояние от электрода до поверхности сварочной ванны.

11.1. ГОРЯЧИЙ СТАРТ, ФОРСАЖ ДУГИ

Горячий старт: для обеспечения лучшего поджига дуги в начале сварки инвертор автоматически повышает сварочный ток. Это позволяет значительно облегчить начало сварочного процесса (См. рис. 11.3).

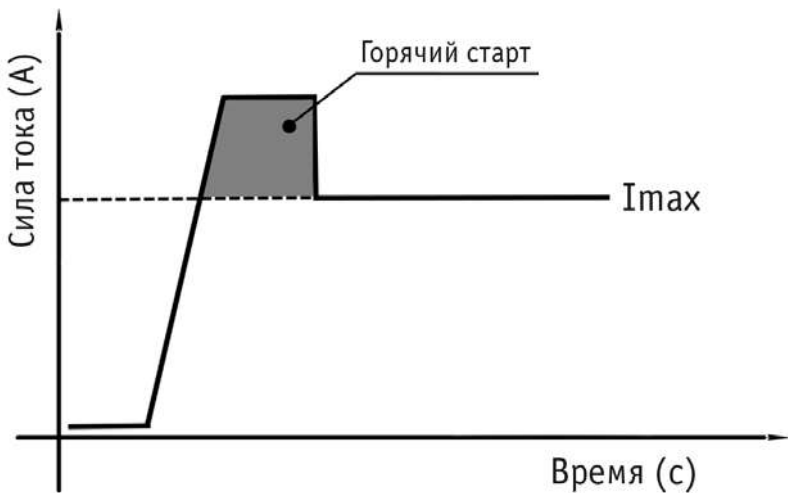


Рис. 11.3. Горячий старт.

Форсаж дуги: рекомендуется применять при сварке покрытыми электродами на малых токах. В процессе сварки происходит автоматическая регулировка силы сварочного тока, что уменьшает склонность к залипанию покрытого электрода к свариваемой детали (См. рис. 11.4).

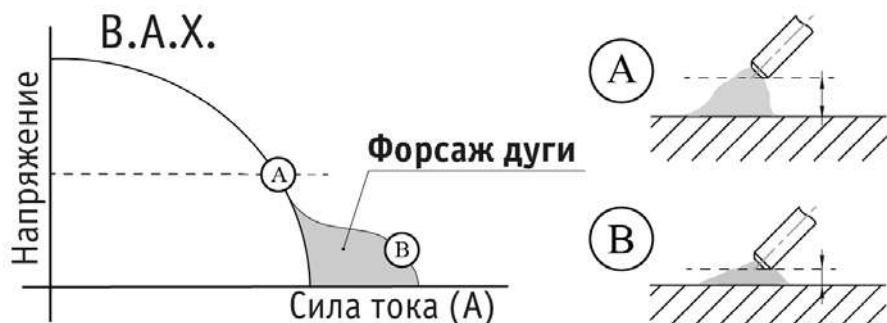


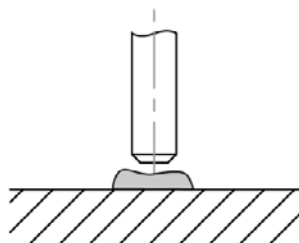
Рис. 11.4. Форсаж дуги.

11.2. ВЛИЯНИЕ ДЛИНЫ ДУГИ И УГЛА НАКЛОНА ЭЛЕКТРОДА НА ФОРМУ СВАРОЧНОГО ШВА

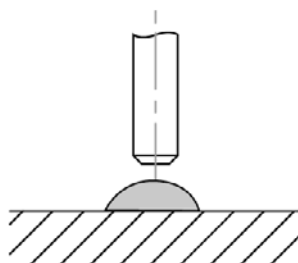
Длина дуги при сварке покрытым электродом считается нормальной в пределах 0,5 – 1,1 диаметра электрода (См. рис. 11.5).

Слишком короткая длина дуги.

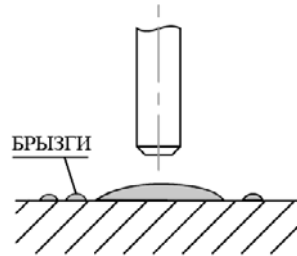
Необходимо увеличить расстояние от электрода до свариваемого изделия.



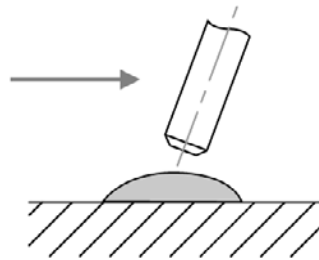
Нормальная длина дуги.



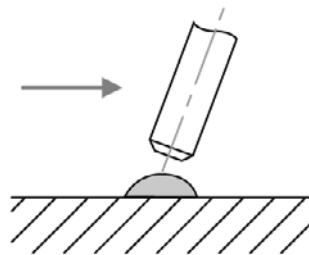
Слишком длинная длина дуги.
Необходимо уменьшить расстояние от электрода до свариваемого изделия.



Слишком медленная скорость сварки.
Сварной шов слишком широкий.



Нормальная скорость сварки.
Сварной шов нормальной формы.



Слишком высокая скорость сварки.
Сварной шов слишком узкий.

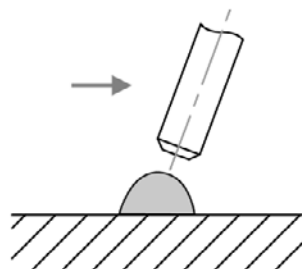


Рис. 11.5. Влияние длины дуги и скорости сварки.

При горении дуги в жидком металле образуется кратер (См. рис. 11.6), являющийся местом скопления неметаллических включений, что может привести к возникновению трещин. Поэтому, в случае обрыва дуги (а также при смене электрода), повторное зажигание следует производить позади кратера и только после этого производить процесс сварки. Не допускайте затекания жидкого металла впереди дуги.

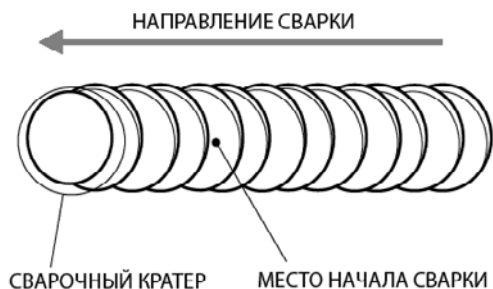
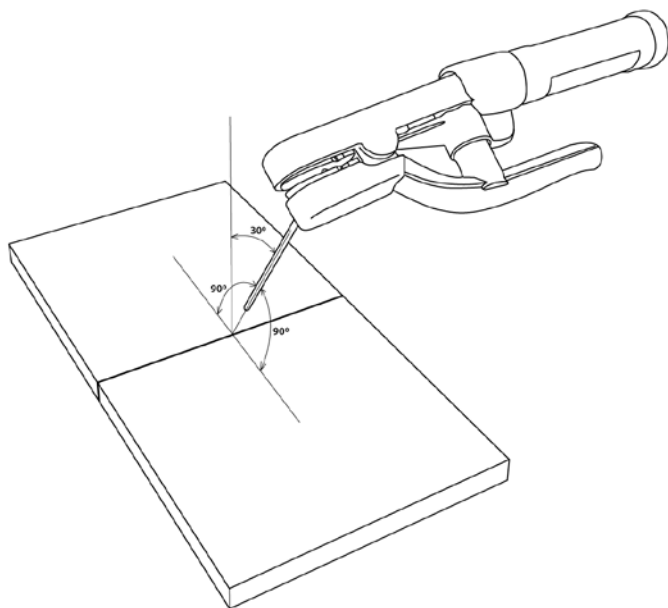


Рис. 11.6. Начало сварки при смене электрода.

Старайтесь заканчивать сварку заваркой кратера. Это достигается путем укорачивания дуги вплоть до частых кратковременных замыканий.

Углы наклона
электрода при сварке
стыкового соединения.



Углы наклона
электрода при сварке
углового соединения.

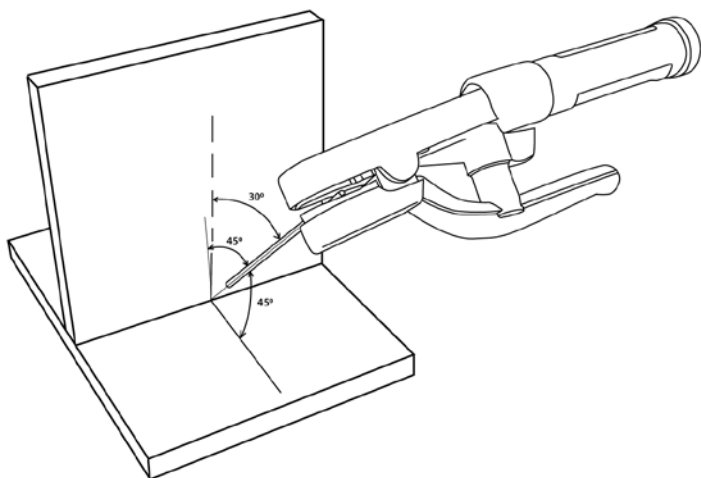


Рис. 11.7. Угол наклона электрода.

11.3. СМЕНА ПОЛЯРНОСТИ

Существует два способа подключения сварочного оборудования для работы на постоянном токе (См. рис. 11.8).

Прямая полярность: электрододержатель (горелка) подсоединен к разъёму «-», а заготовка подсоединена к разъёму «+»;

Обратная полярность: заготовка подсоединена к разъёму «-», а электрододержатель (горелка) подсоединен к разъёму «+».

Выбирайте способ подключения в зависимости от конкретной ситуации и типа электрода. Неправильное подключение оборудования может вызвать нестабильность горения дуги, разбрызгивание расплавленного металла и прилипание электрода.

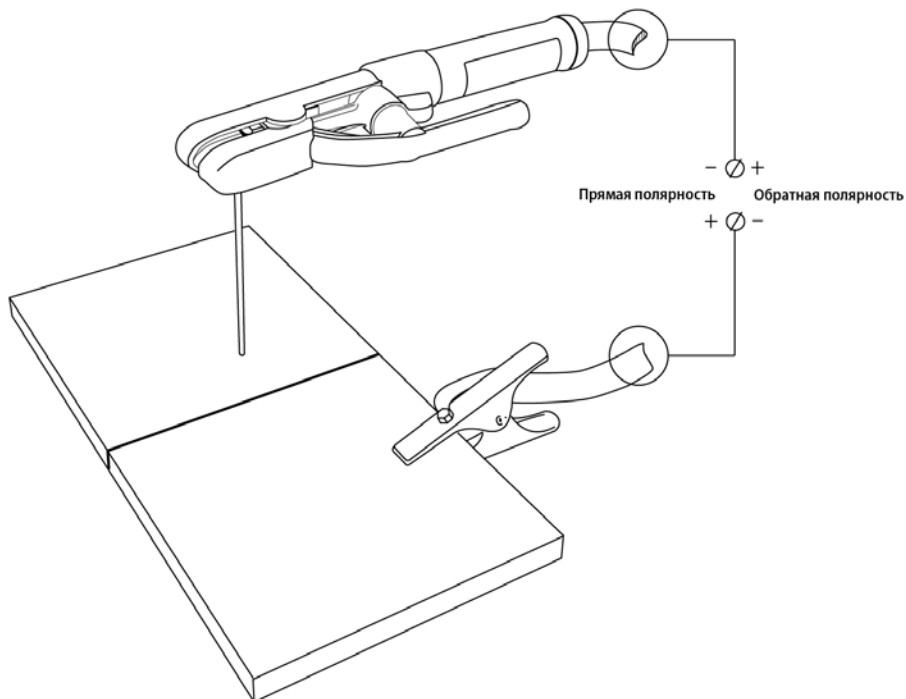


Рис. 11.8. Способы подключения.



Если неизвестна марка электрода и у вас возникли затруднения в выборе полярности, то учитывайте, что большинству марок электродов рекомендована обратная полярность.

11.4. ЭЛЕКТРОМАГНИТНОЕ ДУТЬЕ

При сварке на постоянном токе также следует учитывать эффект **электромагнитного дутья** дуги. Для уменьшения данного фактора следует перемещать место клеммы заземления либо изменить угол наклона электрода (См. рис. 11.9).

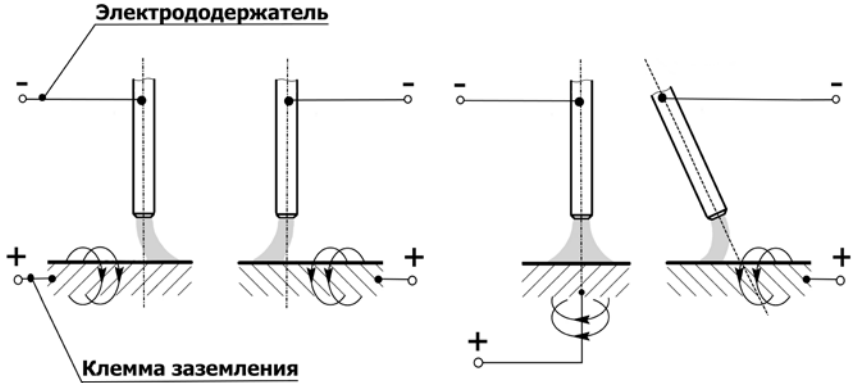


Рис. 11.9. Схема отклонения дуги постоянного тока.

11.5. УВЕЛИЧЕНИЕ ДЛИНЫ СВАРОЧНЫХ КАБЕЛЕЙ

Старайтесь избегать ситуации, когда приходится использовать чрезмерно длинные кабель электроодержателя и обратный кабель.



Если необходимо увеличить их длину, увеличивайте также сечения кабелей с целью уменьшения падения напряжения на кабелях.

В общем случае, постарайтесь просто пододвинуть источник ближе к зоне сварки для использования кабелей 3 – 5 метровой длины.

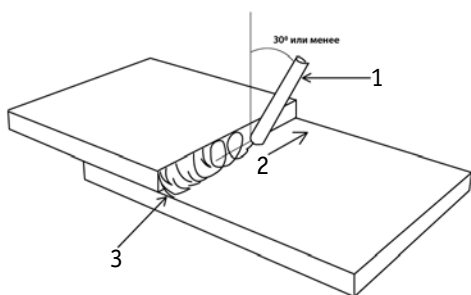
Таблица 11.1. Сечение сварочного кабеля.

Сила тока	Длина сварочного кабеля, м							
	15	20	30	40	45	55	60	70
100 А	КГ 1*16	КГ 1*25	КГ 1*25	КГ 1*35	КГ 1*35	КГ 1*50	КГ 1*50	КГ 1*50
150 А	КГ 1*25	КГ 1*25	КГ 1*35	КГ 1*50	КГ 1*50	КГ 1*75	КГ 1*75	КГ 1*95
200 А	КГ 1*25	КГ 1*35	КГ 1*50	КГ 1*75	КГ 1*75	КГ 1*95	КГ 1*95	
250 А	КГ 1*35	КГ 1*50	КГ 1*75	КГ 1*95	КГ 1*95			
300 А	КГ 1*35	КГ 1*50	КГ 1*75	КГ 1*95				
350 А	КГ 1*50	КГ 1*75	КГ 1*95					

11.6. ТЕХНИКА СВАРКИ

Сварку покрытым электродом в нижнем положении без разделки кромок выполняют обычно без поперечных колебаний. Угол наклона электрода относительно заготовки показан на рисунке 11.10.

Сварка в один проход



Сварка в два и более проходов

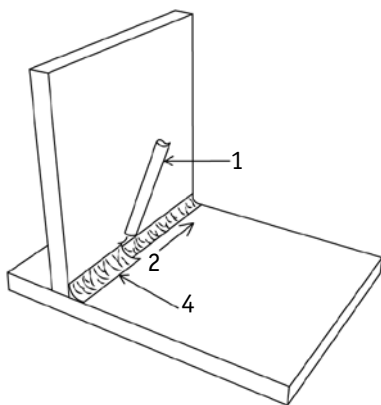
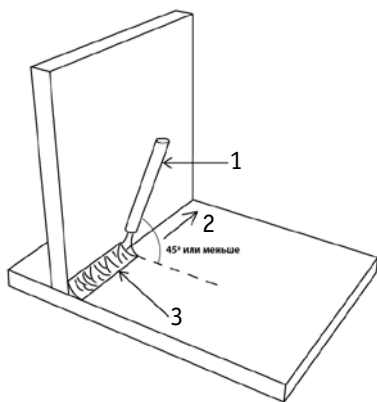
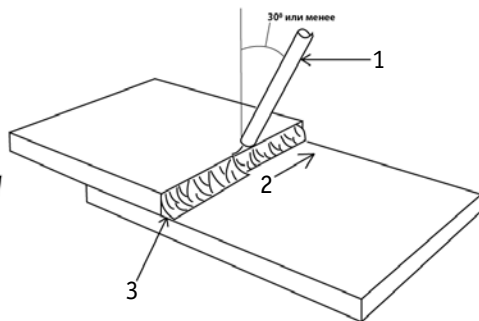


Рис. 11.10. Угол наклона покрытого электрода.

1) Покрытый электрод. 2) Направление сварки. 3) 1-й проход. 4) 2-й проход.

11.7. ВЫБОР ПОКРЫТОГО ЭЛЕКТРОДА И РЕЖИМОВ СВАРКИ

Зависимость силы сварочного тока от диаметра электрода и толщины свариваемого металла при сварке в нижнем положении показана в таблице 11.2.

Таблица 11.2. Сводная таблица зависимостей при ММА сварке.

Диаметр электрода, мм	Сварочный ток, А	Толщина металла, мм
1,5	25 – 40	1 – 2
2	60 – 70	3 – 5
3	90 – 140	3 – 5
4	160 – 200	4 – 10
5	220 – 280	10 – 15

Таблица 11.3. Рекомендации по выбору электродов.

Металл	Марка электрода
Углеродистые, конструкционные и низко легированные стали	АНО-4, МР-3, АНО-6, ОК 46, ОЗС-12, (УОНИИ-13/55) и т. д.
Нержавеющие стали 12х18н10, 12х17 и т. д. аустенитного класса	ЦТ-15, ЦЛ-11, ЦЛ-15, ОЗЛ-6, ОЗЛ-8 и т. д.
Алюминий и его сплавы	ОЗА-1, ОЗА-2



Данные рекомендации носят ознакомительный характер.

12. ПОДГОТОВКА АППАРАТА К РАБОТЕ ДЛЯ СТРОЖКИ

Порядок подключения оборудования аналогичен ММА сварке (См. раздел 10).

1. Перейдите в режим «ММА».
2. Задайте необходимый сварочный ток (См. табл. 12.1).
3. Выставьте необходимое давление воздуха на компрессоре.
4. Начинайте процесс строжки.

12.1. ОБЩИЕ РЕКОМЕНДАЦИИ ДЛЯ СТРОЖКИ



Данные рекомендации носят ознакомительный характер.

Строжка угольным электродом представляет собой метод, при котором металл, расплавленный сварочной дугой, выдувается струей сжатого воздуха.

Строжка используется для обработки большинства металлов, таких как сталь, нержавеющая сталь, чугун, никель, медь, магний и алюминий.

Угольные электроды для строжки бывают двух видов: круглые и плоские (См. табл. 12.1). Форма электрода выбирается в зависимости от необходимых технологических задач.

Давление сжатого воздуха должно составлять от 0,4 до 0,6 МПа.

Длину электродного стержня довольно часто приходится регулировать во время строжки. Рекомендуется сохранять расстояние 80 – 100 мм.

Таблица 12.1. Размеры графитовых электродов.

Размеры, мм	Ток, А	Удаление металла, г/см	Канавка	
			Ширина, мм	Глубина, мм
4,0 x 305	150 – 200	10	6 – 8	3 – 4
5,0 x 305	200 – 250	12	7 – 9	3 – 5
6,35 x 305	300 – 350	18	9 – 11	4 – 6

13. ПОДГОТОВКА АППАРАТА ДЛЯ TIG LIFT СВАРКИ

Сварочные аппараты TECH MIG 250 (N257) и TECH MIG 350 (N258) могут работать с двумя типами горелок: вентильной и горелкой с кнопкой. Для выбора горелки зайдите в меню пользователя (См. раздел 7.1) и выберите соответствующий тип горелки.

Схема подключения аппарата для TIG Lift сварки показана на рисунке 13.1.

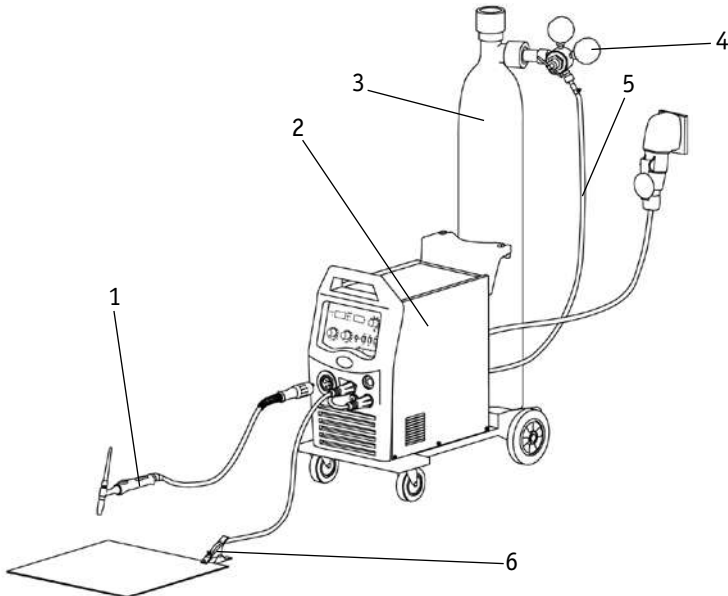


Рис. 13.1. Схема подключения оборудования с горелкой с кнопкой.

- 1) Горелка. 2) Сварочный аппарат. 3) Баллон с газом (аргон). 4) Редуктор. 5) Газовый шланг. 6) Клемма заземления.

1. Подключите оборудование к электрической сети (См. рис. 8.3).

2. Для вентильной горелки: на передней панели сварочного аппарата имеется два панельных разъёма «+» и «-». Подключите вентильную горелку для аргонодуговой сварки в разъём «-», а клемму заземления – в разъём «+».

Для горелки с кнопкой: подключите сварочную горелку в разъём на передней панели аппарата (См. рис. 6.1, п. 7). Кабель переключения полярности (См. рис. 6.1, п. 6) подключите в разъём «-», а клемму заземления – в разъём «+» (См. рис. 13.1).




При неплотном подсоединении кабелей возможны выгорания панельных розеток и выход из строя источника питания.

3. Для вентильной горелки: подсоедините газовый шланг к газовому разъёму вентильной горелки (используйте быстросъёмное соединение (См. таблицу 11.1)) и к газовому редуктору, присоединённому к баллону.

Для горелки с кнопкой: подсоедините газовый шланг к газовому разъёму аппарата на задней панели (См. рис. 6.1, п. 13).

При подключении баллон и редуктор должны быть закрыты. Система газоснабжения, состоящая из газового баллона, редуктора и газового шланга, должна иметь плотные соединения (используйте винтовые хомуты), чтобы обеспечить надёжную подачу газа и защиту сварочного шва.

Таблица 13.1. Соединитель быстросъёмный

	Ø, мм	Артикул
	6	IZT8095
	8	IZT8091
	10	IZT8092

4. Перейдите в режим TIG (См. рис. 7.1, п. 9) на передней панели сварочного аппарата.

5. Установите необходимое значение силы тока. Сила тока выбирается в зависимости от толщины свариваемого металла и диаметра покрытого электрода.

6. С помощью регулятора (См. рис. 13.2) установите необходимый расход защитного газа (от 4 до 25 л/мин в зависимости от выполняемых задач или см. таблицу 14.5).

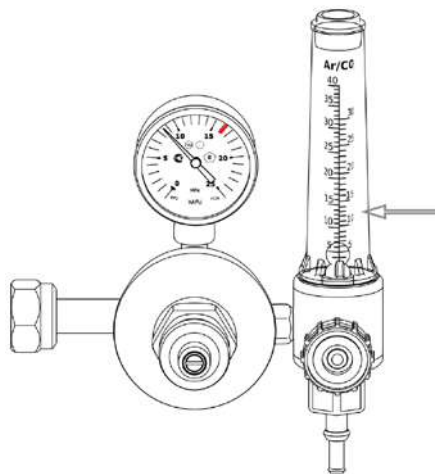


Рис. 13.2. Расход защитного газа.

7. Начинайте сварочный процесс (См. рис. 13.3).

13.1. ПАМЯТКА ПЕРЕД НАЧАЛОМ РАБОТЫ ДЛЯ TIG Lift СВАРКИ

Перед началом работы не забудьте проверить следующее (См. рис. 13.3):

Оборудование:

- Полярность. Горелка подсоединена в разъем «-», клемма заземления подсоединена в разъем «+».
- Режимы сварки.

Общие:

- Во время процесса сварки удерживайте длину дуги, угол наклона горелки и скорость сварки постоянными.
- Свариваемое изделие должно быть очищено от грязи и ржавчины.
- Убедитесь в правильном выборе разделки кромок (См. раздел 15).
- Убедитесь в правильном выборе присадочного прутка.
- Угол заточки вольфрамового электрода.
- Устанавливайте зажим массы как можно ближе к месту сварки.

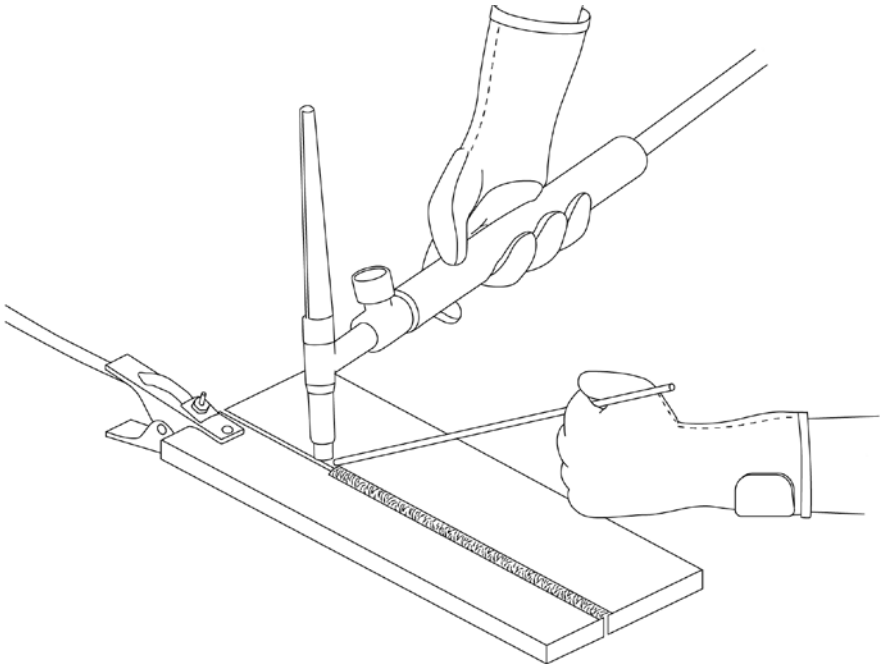


Рис. 13.3. Перед началом работы.

14. ОБЩИЕ РЕКОМЕНДАЦИИ ДЛЯ TIG LIFT СВАРКИ

Аргонодуговая сварка в инертном газе неплавящимся электродом позволяет сваривать черные, нержавеющие, разнородные, цветные металлы и сплавы. Основной газ, применяемый при TIG сварке, – это аргон.

14.1. ПОЛЯРНОСТЬ ПОДКЛЮЧЕНИЯ ГОРЕЛКИ

При аргонодуговой сварке неплавящимся электродом используют прямую полярность, то есть горелка подключена к “-”, а заготовка подключена к “+” (См. рис. 14.1). Дуга горит устойчиво, обеспечивая хорошее формирования шва (См. рис. 14.2). При обратной полярности устойчивость процесса снижается, вольфрамовый электрод перегревается, что приводит к необходимости значительно уменьшить сварочный ток.

Прямая полярность

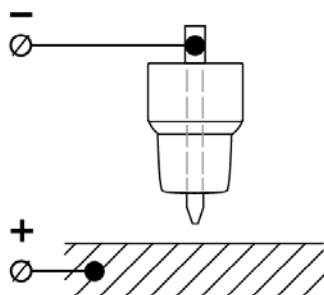


Рис. 14.1. Полярность при TIG сварке.

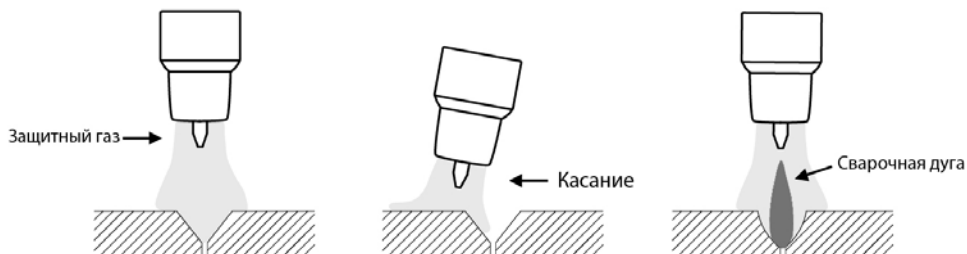


Рис. 14.2. Процесс образования сварочной дуги.

14.2. ГОРЕЛКИ ДЛЯ АРГОДУГОВОЙ СВАРКИ

Для работы в TIG Lift режиме с аппаратом понадобится предназначенная для этого горелка (См. рис. 14.3 и 14.4).

Таблица 14.1. Вентильные горелки для аргодуговой сварки.

Наименование	Длина, м	Артикул	Продолжительность включения. DC 35%, А
TECH TS 9V	4	IOS9906	110
	8	IOS9306	
TECH TS 17V	4	ION9906	140
	8	ION9306	
TECH TS 17VF	4	ION9506	180
TECH TS 26V	4	IOC9906	
	8	IOC9306	
TECH TS 26VF	4	IOC9506	

V – обозначение вентильной горелки, F – гибкая головка

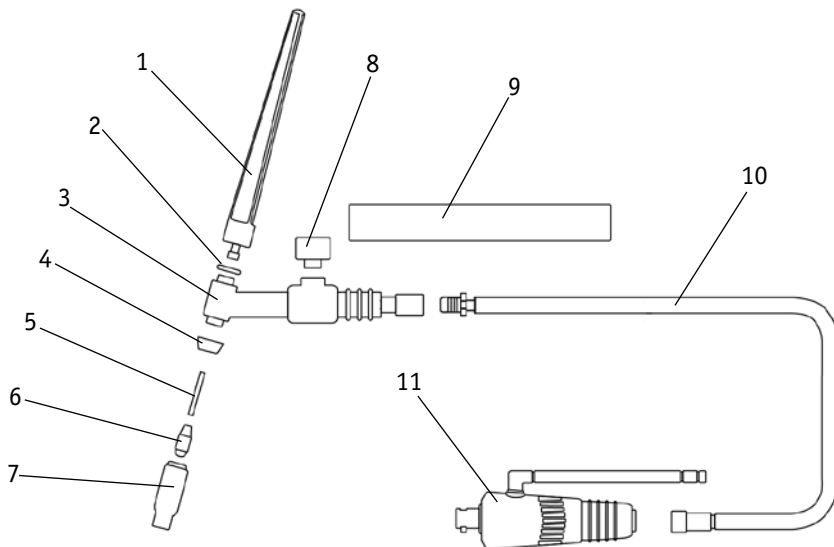


Рис. 14.3. Схема вентильной горелки для аргодуговой сварки.

- 1) Заглушка. 2) Уплотнительное кольцо. 3) Головка горелки. 4) Кольцо.
- 5) Цанга. 6) Держатель цанги. 7) Сопло. 8) Вентиль. 9) Рукоятка. 10) Шлейф.
- 11) Кабельная вилка 35-50+б/р (арт. ISQ0030).

Таблица 14.2. Горелки для аргонодуговой сварки.

Наименование	Длина, м	Артикул	Продолжительность включения. DC 35%, А
TECH TS 9	4	IOT6906	110
	8	IOT6306	
TECH TS 9 F	4	ION6906	
	8	ION6306	
TECH TS 17	4	IOZ690	140
	8	IOZ6306	
TECH TS 17 F	4	IOI6906	
	8	IOI6306	
TECH TS 26	4	IOW6906	180
	8	IOW6306	
TECH TS 26 F	4	IOR6906	
	8	IOR6306	

F – гибкая головка

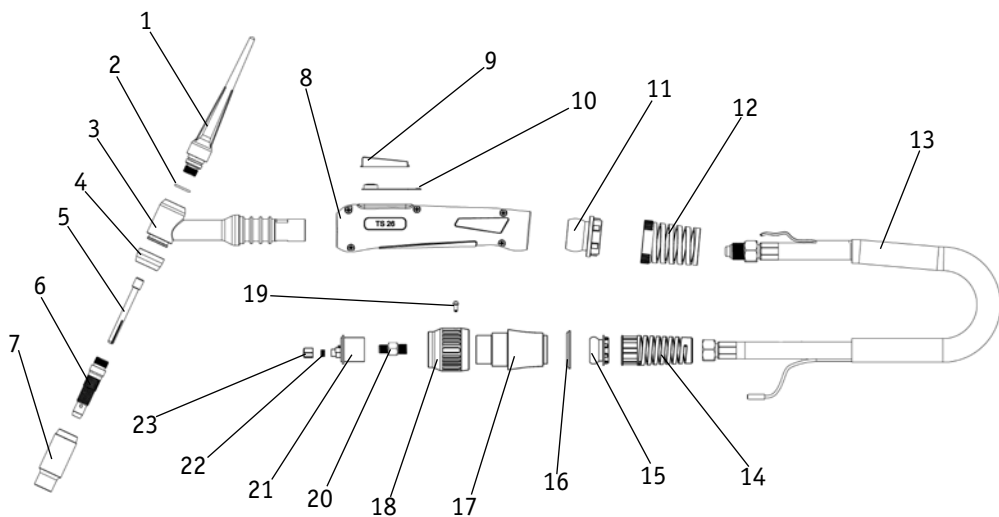


Рис. 14.4. Горелка TS 26 с евро адаптером MIG серии MS.

- 1) Заглушка. 2) Уплотнительное кольцо. 3) Головка горелки. 4) Кольцо. 5) Цанга.
- 6) Держатель цанги. 7) Наконечник. 8) Рукоятка. 9) Кнопка. 10) Микровыключатель.
- 11) Уплотнитель. 12) Пружина. 13) Шлейф. 14) Пружина (IZH0864). 15) Уплотнитель.
- 16) Кольцо (ИНЖ0715). 17) Кожух разъёма (ИНЖ0703). 18) Гайка разъёма (ИНЖ 0072).
- 19) Винт М4х0,5. 20) Переходник (IZT5600). 21) Втулка (ITB0059). 22) Заглушка. 23) Гайка.

14.3. ОСОБЕННОСТИ ЗАТОЧКИ И ВЫПУСКА ВОЛЬФРАМОВОГО ЭЛЕКТРОДА

При TIG сварке необходимо помнить, что неплавящийся электрод в процессе сварки изнашивается и теряет форму, вследствие чего его необходимо затачивать, а также регулировать величину вылета относительно сопла горелки. Необходимо правильно подбирать тип электрода (См. табл. 14.4) для его более длительной работы. Для получения качественного шва необходимо правильно подбирать присадочный материал (См. табл. 14.3).

Выбор выпуска электрода

При сварке стыковых соединений рекомендованный вылет электрода относительно кромки сопла составляет 3 – 5 мм, а угловых и тавровых соединений составляет 5 – 8 мм (См. рис. 14.5).

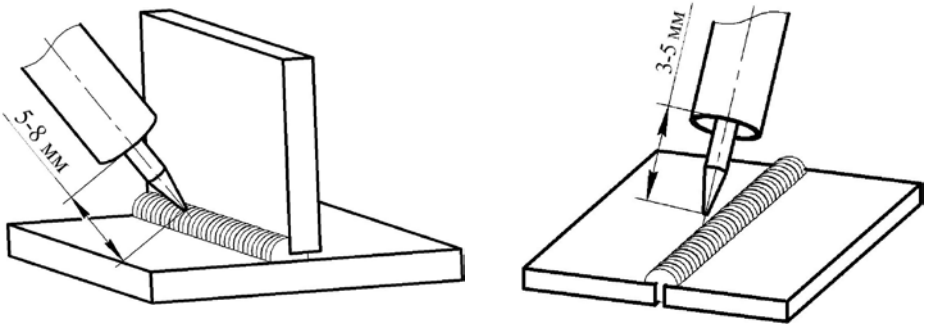


Рис. 14.5. Выпуск электрода.



Особое значение следует уделить правильности заточки вольфрамового электрода, т.к. это влияет на качество и форму сварного шва (См. рис. 14.6, 14.7).

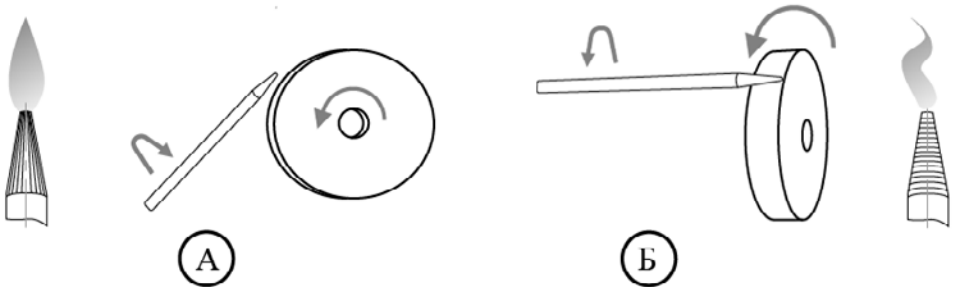


Рис. 14.6. Пример заточки вольфрамового электрода.

А) Правильно. Б) Неправильно.

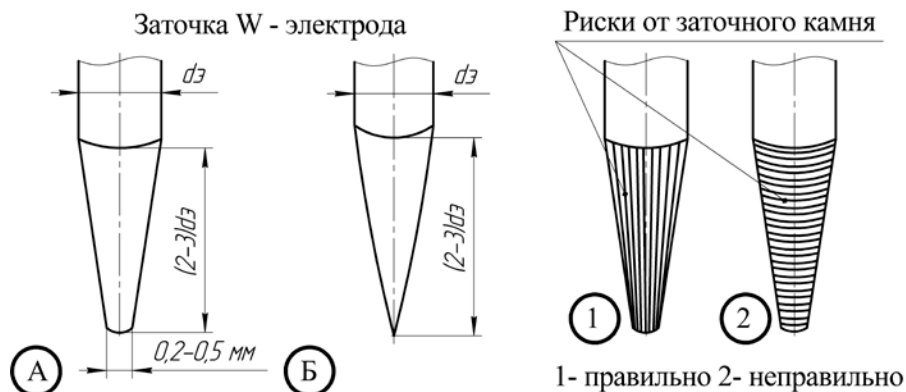


Рис. 14.7. Угол заточки вольфрамового электрода в зависимости от силы тока.

- А) При сварке на постоянном токе >50 А.
 Б) При сварке на постоянном токе < 50 А без притупления.

14.4. ПОДЖИГ ДУГИ ПРИ TIG LIFT СВАРКЕ

В зависимости от выполняемых задач поджиг дуги можно осуществлять несколькими способами (на примере вентильной горелки): касанием (См. рис. 14.8), от сопла горелки (См. рис. 14.9), от присадочного прутка (См. рис. 14.10) и на выводной пластине (См. рис. 14.11).

Способ поджига **касанием** выполняется по аналогии с покрытым электродом. При очень резком опускании горелки возможно оплавление кончика электрода.

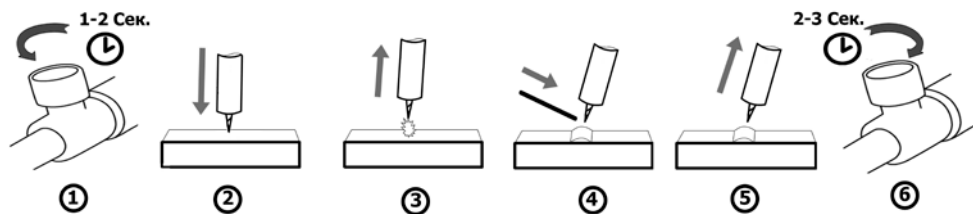


Рис. 14.8. Поджиг дуги касанием.

1. Откройте вентиль на горелке, продуйте защитным газом тракт горелки.
2. Коснитесь кончиком вольфрамового электрода поверхности изделия.
3. Отведите горелку вверх до появления сварочной дуги.
4. Наклоните горелку и подайте присадочный пруток.
5. Для окончания процесса сварки резко отведите горелку вверх.
6. Для защиты сварочного шва подождите некоторое время, закройте вентиль на горелке.

Способ поджига **от сопла горелки** – наиболее простой способ поджига сварочной дуги при TIG Lift сварке.

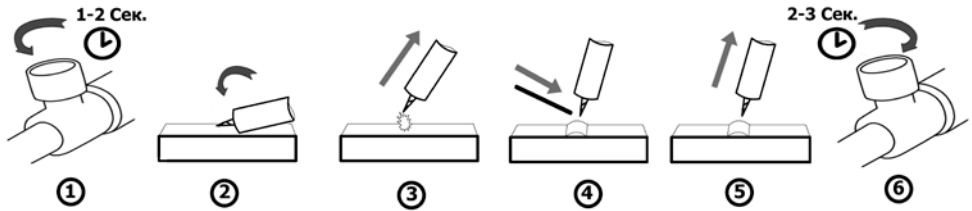


Рис. 14.9. Поджиг дуги от сопла горелки.

1. Откройте вентиль на горелке, продуйте защитным газом тракт горелки.
2. Наклоните горелку, дотроньтесь соплом до свариваемого изделия. Резким движением дотроньтесь кончиком электрода до изделия.
3. Отведите горелку вверх до появления сварочной дуги.
4. Наклоните горелку и подайте присадочный пруток.
5. Для окончания процесса сварки резко отведите горелку вверх.
6. Для защиты сварочного шва подождите некоторое время, закройте вентиль на горелке.

Способ поджига **от присадочного прутка** используется, если предъявляются повышенные требования к качеству сварного шва.

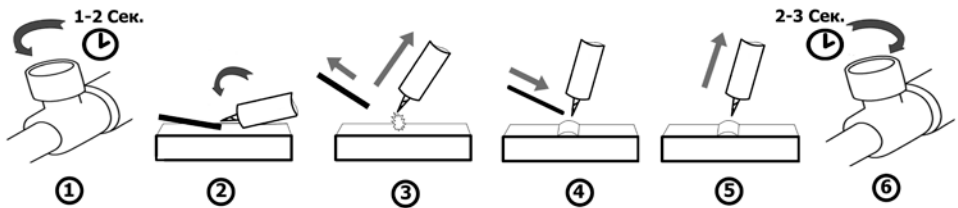


Рис. 14.10. Поджиг дуги от присадочного прутка.

1. Откройте вентиль на горелке, продуйте защитным газом тракт горелки.
2. Подведите присадочный пруток и кончик электрода к зоне розжига, дотроньтесь кончиком электрода до прутка.
3. Резким движением отведите пруток в сторону, а горелку – вверх до появления сварочной дуги.
4. Наклоните горелку и подайте присадочный пруток.
5. Для окончания процесса сварки резко отведите горелку вверх.
6. Для защиты сварочного шва подождите некоторое время, закройте вентиль на горелке.

Способ поджига **на выводной пластине** используется, если предъявляются повышенные требования к качеству сварного шва и есть возможность установить выводные пластины.

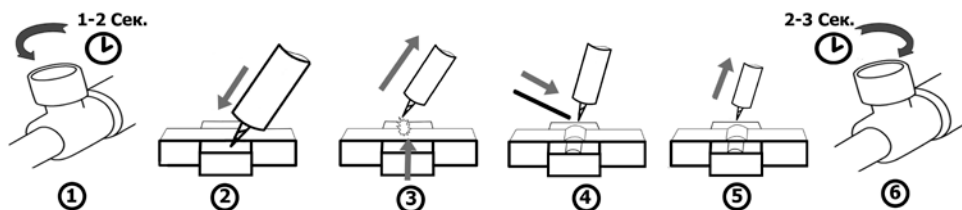


Рис. 14.11. Поджиг дуги на выводной пластине.

1. Откройте вентиль на горелке, продуйте защитным газом тракт горелки.
2. Коснитесь кончиком вольфрамового электрода поверхности выводной пластины.
3. Отведите горелку вверх до появления сварочной дуги и переведите дугу на свариваемое изделие.
4. Наклоните горелку и подайте присадочный пруток.
5. Для окончания процесса сварки резко отведите горелку вверх.
6. Для защиты сварочного шва подождите некоторое время, закройте вентиль на горелке.

14.5. ОСОБЕННОСТИ ПОЗИЦИОНИРОВАНИЯ СВАРОЧНОЙ ГОРЕЛКИ

Сварку обычно выполняют справа налево. При сварке без присадочного материала электрод располагают перпендикулярно к поверхности свариваемого металла, а с присадочным материалом – под углом. Присадочный пруток перемещают впереди горелки (См. рис. 14.12).

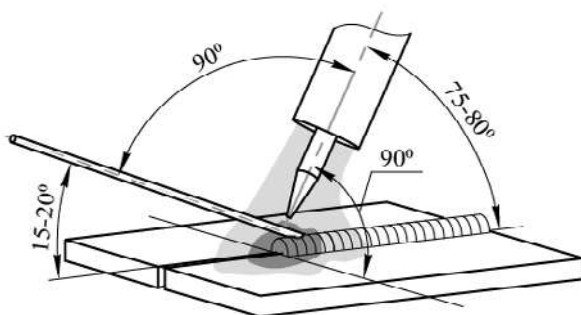


Рис. 14.12. Угол наклона горелки.



При аргонодуговой сварке также следует не забывать про **противоположный** угол наклона горелки (См. рис. 14.12). Это влияет на формирование сварочного шва. Старайтесь держать горелку под углом **90°** (по отношению к линии шва).

При наплавке валиков горизонтальных швов в нижнем положении присадочной проволокой придают поступательные движения. Это надо делать так, чтобы металл равными порциями поступал в сварочную ванну. (См. рис. 14.13).

Не рекомендуется прекращать сварку удлинением дуги, отводя горелку. Это ухудшает газовую защиту шва.

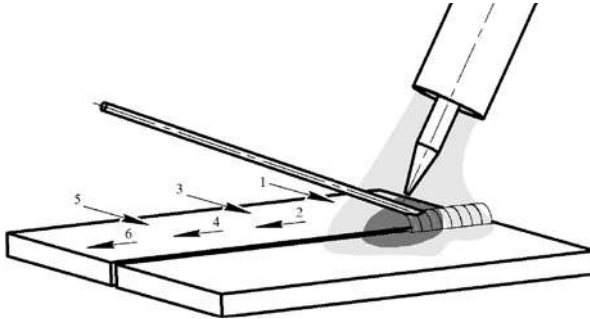


Рис. 14.13. Пример манипуляции присадочной проволокой при TIG сварке.

14.6. ТЕХНИКА СВАРКИ

На рисунке 14.14 показан пример выполнения стыкового соединения в нижнем положении (См. раздел 15 «ВЫБОР РАЗДЕЛКИ КРОМОК»).

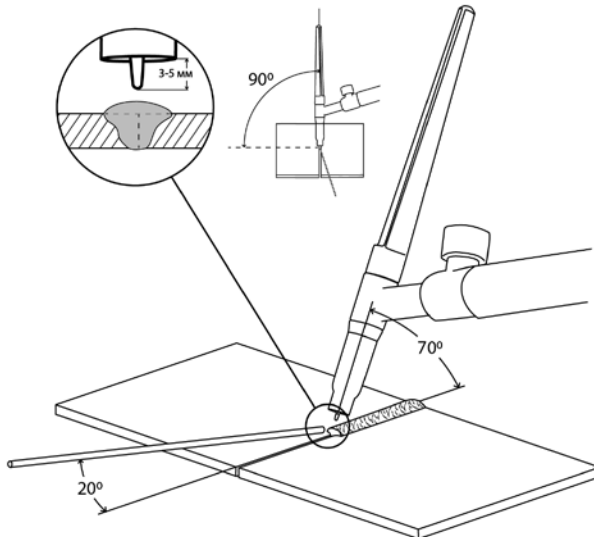


Рис. 14.14. Стыковое соединение.

На рисунке 14.15 показан пример выполнения нахлесточного соединения в нижнем положении (См. раздел 15 «ВЫБОР РАЗДЕЛКИ КРОМОК»).

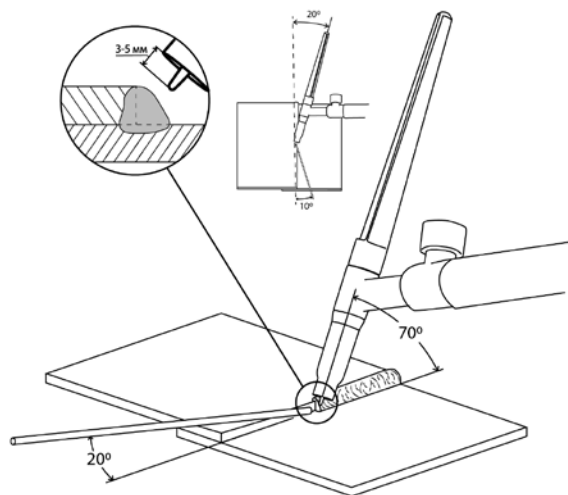


Рис. 14.15. Нахлесточное соединение.

На рисунке 14.16 показан пример выполнения углового внутреннего соединения в нижнем положении (См. раздел 15 «ВЫБОР РАЗДЕЛКИ КРОМОК»).

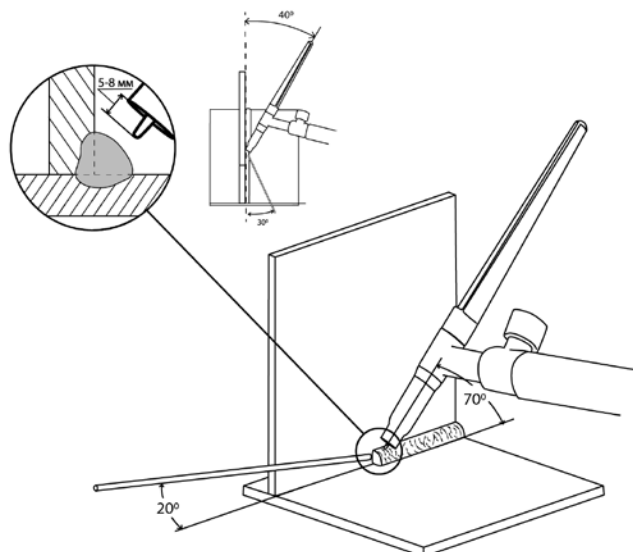


Рис. 14.16. Угловое внутреннее соединение.

На рисунке 14.17 показан пример выполнения углового внешнего соединения в нижнем положении (См. раздел 15 «ВЫБОР РАЗДЕЛКИ КРОМОК»).

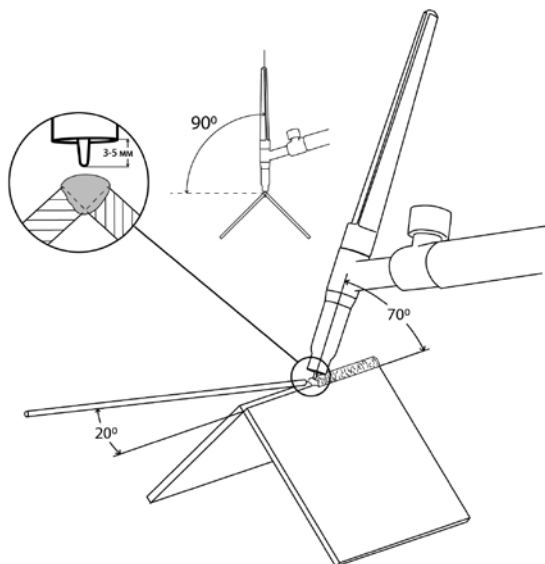


Рис. 14.17. Угловое внешнее соединение.

14.7. ВЫБОР ПРИСАДОЧНОГО ПРУТКА, ВОЛЬФРАМОВОГО ЭЛЕКТРОДА И РЕЖИМОВ СВАРКИ

Присадочную проволоку следует выбирать максимально приближенную к химическому составу основного металла.

Таблица 14.3. Подбор присадочной проволоки соответственно марке стали.

Наиболее часто используемые марки стали	Присадочная проволока
12X18H9T, 12X18H10, 12X18H10T, 08X18H10T	Св-01X19H9, Св-04X19H9, Св-07X19H10Б
12X17, 18X17Т	Св-07X25H13, Св-08X14ГНТ, Св-19X25Т
Медь и ее сплавы	БрКМц3-1, БрХ0,5, БрОЦ4
Чугун и его сплавы	СТЧ-6, ПАНЧ-11
Низкоуглеродистые стали	ER70S-6, Св-08Г2С, Св-08ГС

Расход присадочного прутка в общих случаях выбирается равным длине сварочного шва.

При выборе вольфрамового электрода следует учитывать его химический состав и свариваемый металл (См. таблицу 14.4).

Таблица 14.4. Сводная таблица выбора вольфрамового электрода.

Электрод		Содержание легирующих элементов, %	Содержание вольфрама (W), %	Свариваемый металл			
Тип	Цвет			Fe	Cr, Ni	Al	Ti
WP	Зеленый	–	≥ 99.95			*	
WL-15	Золотистый	La ₂ O ₃ :1.30-1.70	≥ 97.80	*	*	*	*
WL-20	Синий	La ₂ O ₃ :1.80-2.20	≥ 97.30	*	*	*	*
WT-20	Красный	ThO ₂ :1.70-2.20	≥ 97.30	*	*		*
WT-40	Оранжевый	ThO ₂ :3.80-4.20	≥ 95.80	*	*		*
WC-20	Серый	CeO ₂ :1.80-2.20	≥ 97.80	*	*		*
WZ-8	Белый	ZrO ₂ :0.70-0.90	≥ 99.10			*	

Таблица 14.5. Сводная таблица зависимостей при TIG сварке для средней производительности.

Металл	Толщина свариваемого металла, мм	Диаметр электрода, мм	Сила тока, А	Рекомендуемый диаметр присадки, мм	Рекомендуемый диаметр сопла, мм	Расход аргона л/мин
Цветные (бронза, латунь и т.д)	1	1,0 – 1,6	45 – 80	1 – 2	6,4 – 8	6 – 7
	2	1,6 – 2,0	65 – 120	1 – 2	8 – 11	7 – 9
	4	2,0 – 2,4	140 – 180	2,5 – 3	8 – 12,5	9 – 11
	5 – 6	3,0 – 3,2	250 – 340	3 – 4	11 – 16	11 – 14
	7 и более	3,2 – 4,0	300 – 400	4 – 6	11 – 16	14 – 25
Углеродистые, конструкционные и нержавеющие стали	0,5	1,0 – 1,6	25 – 70	1 – 2	4 – 8	5 – 6
	1	1,6 – 2,0	35 – 90	1 – 2	6,4 – 9,5	6 – 7
	2	1,6 – 2,0	50 – 120	2,5 – 3	6,4 – 9,5	7 – 9
	3	2,0 – 2,4	80 – 160	3 – 4	8 – 12,5	9 – 10
	4	2,4 – 3,2	100 – 180	4 – 6	11 – 16	10 – 12
	7 и более	3,2 – 4,0	120 – 220	6 – 8	11 – 16	12 – 20

* В зависимости от выполняемых задач, вида свариваемого металла, его толщины и вылета вольфрамового электрода уменьшение диаметра сопла приводит к уменьшению расхода газа. Также нужно учитывать окружающую среду, где происходит сварка. Чрезмерная экономия газа может привести к образованию дефектов и неудовлетворительному виду сварного шва.

15. ВЫБОР РАЗДЕЛКИ КРОМК СВАРИВАЕМОГО МЕТАЛЛА

Выбор разделки кромок зависит от толщины свариваемого металла и вида соединения.

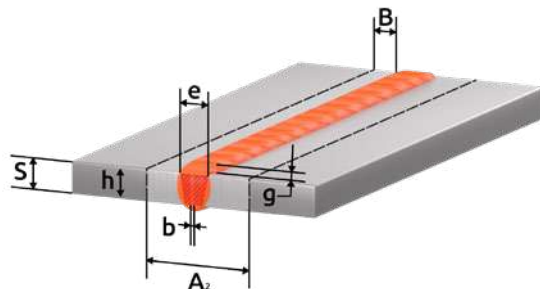


Рис. 15.1. Пример стыкового соединения.

№	Подготовка кромок	Сварной шов	Для ММА сварки			Для MIG/MAG сварки		
			Толщина свариваемого металла S, мм	Зазор b, мм	Ширина шва e, мм	Толщина свариваемого металла S, мм	Зазор b, мм	Ширина шва e, мм
C2			1,5-4,0	0 ⁺²	6,0-8,0	0,8-6,0	0 ⁺²	6,0-9,0
C8			4,0-14,0	2 ⁺¹ ₋₂	12,0-14,0	6,0-20,0	2 ⁺¹ ₋₂	8,0-26,0
C15			14 и более	2 ⁺¹ ₋₂	14 и более	20 и более	2 ⁺¹ ₋₂	30 и более

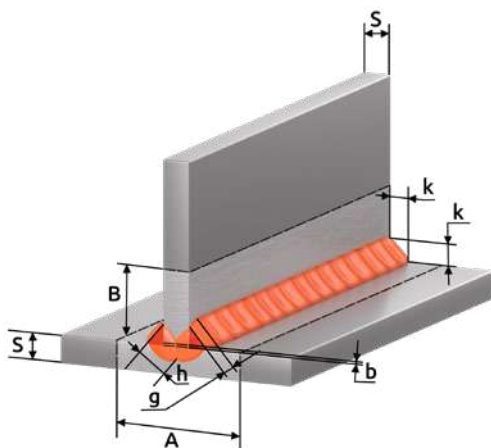


Рис. 15.2. Пример таврового соединения.

№	Подготовка кромок	Сварной шов	Для ММА сварки			Для MIG/MAG сварки		
			Толщина свариваемого металла S, мм	Зазор b, мм	Ширина (катег) шва e (k), мм	Толщина свариваемого металла S, мм	Зазор b, мм	Ширина (катег) шва e (k), мм Катег шва k, мм
T1			2,0-5,0	0 ⁺³	2,0-5,0	0,8-6,0	0 ^{+1,5}	0,8-6,0
T6			5,0-8,0	2 ⁺¹ ₋₂	10	6,0-14,0	0 ⁺²	8,0-18,0
			8,0-14,0		14,0-18,0			
T8			14 и более	2 ⁺¹ ₋₂	12 и более	18 и более	2 ⁺¹ ₋₂	20 и более

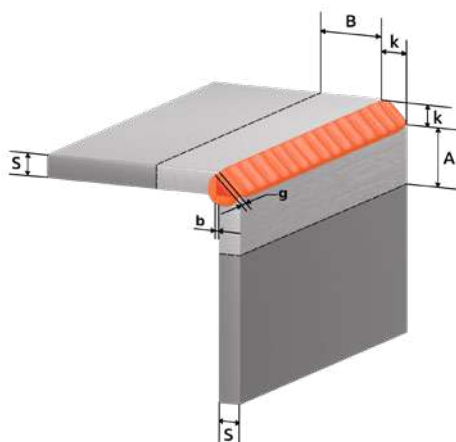


Рис. 15.3. Пример углового соединения.

№	Подготовка кромок	Сварной шов	Для ММА сварки			Для MIG/MAG сварки		
			Толщина свариваемого металла S, мм	Зазор b, мм	Ширина (качет) шва e (к), мм	Толщина свариваемого металла S, мм	Зазор b, мм	Ширина (качет) шва e (к), мм
У4			1,5-5,0	0,5 ⁺²	8,0-10,0	0,8-5,0	0 ⁺¹	4,0-8,0
У6			5,0-14,0	2 ⁺¹ ₋₂	12,0-24,0	5,0-16,0	0 ⁺¹	6,0-20,0
У8			14 и более	2 ⁺¹ ₋₂	12 и более	16 и более	2 ⁺¹ ₋₂	20 и более

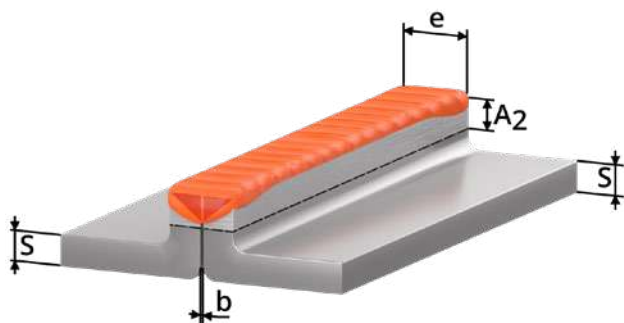


Рис. 15.4. Пример соединения с отбортовкой.

№	Подготовка кромок	Сварной шов	Для ММА сварки			Для MIG/MAG сварки		
			Толщина свариваемого металла S, мм	Зазор b, мм	Ширина шва e, мм	Толщина свариваемого металла S, мм	Зазор b, мм	Ширина шва e, мм
C1			1,0-2,0	$0^{+0,5}$	5,0-6,0	0,5-1,4	$0^{+0,5}$	2,0-5,0
			2,0-4,0	0^{+1}	5,0-6,0	1,4-4,0	0^{+1}	5,0-9,0
C28			1,0-6,0	0^{+2}	5,0-14,0	1,0-6,0	0^{+2}	5,0-15,0
			6,0-12,0		14,0-26,0			6,0-12,0

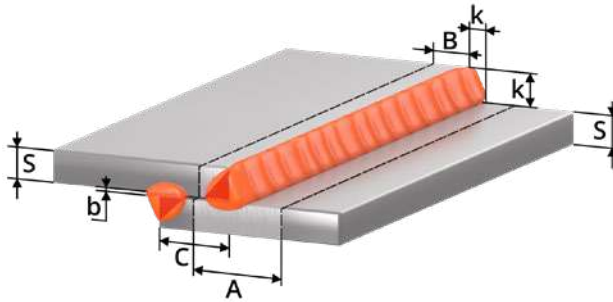


Рис. 15.5. Пример нахлесточного соединения.

№	Подготовка кромок	Сварной шов	Для ММА сварки			Для MIG/MAG сварки		
			Толщина свариваемого металла S, мм	Зазор b, мм	Смещение пластин C, мм	Толщина свариваемого металла S, мм	Зазор b, мм	Смещение пластин C, мм
Н1			2,0-10,0	0 ⁺²	3,0-40,0	0,8-10,0	0 ⁺¹	3,0-40,0
			10 и более	0 ⁺²	12 и более	10 и более	0 ⁺²	40 и более

b (зазор) – кратчайшее расстояние между кромками собранных для сварки деталей.

k (катет углового шва) – кратчайшее расстояние от поверхности одной из свариваемых частей до границы углового шва на поверхности второй свариваемой части.

g (высота усиления) – наибольшее расстояние от гипотенузы катета до поверхности лицевого шва.

h (глубина проплавления) – расстояние без высоты усиления шва между гипотенузой катета и корнем соединения.

A (зона очистки до сварки) = $S+2K+20$

B (зона очистки до сварки) = $K+10$

A₂ (зона очистки до сварки) = $e+20$

e (ширина шва) – наибольшее расстояние сварного шва от одной свариваемой кромки до другой.

S – толщина основного металла.

c – расстояние от одной свариваемой кромки до другой.

Сварные соединения согласно ГОСТ 5264-80. Ручная дуговая сварка покрытым электродом (ММА), ГОСТ 14771-76. Дуговая сварка в защитном газе (MIG/MAG, TIG).

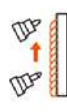

























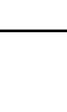

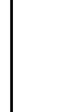

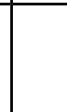





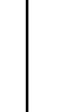
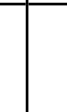


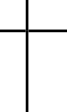


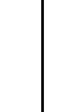
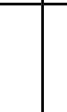




Данные рекомендации носят ознакомительный характер.

16. ПРОБЛЕМЫ И ИХ РЕШЕНИЯ ДЛЯ MIG/MAG, ММА И TIG СВАРКИ

MIG/MAG		Непровар	
MIG/MAG		Прожиг	
MIG/MAG		Чрезмерное усиление	
MIG/MAG		Трещины в шве	
MIG/MAG		Поры в шве	
MIG/MAG		Неравномерный шов	
MIG/MAG		Сильное разбрызгивание	
Решение			
V			
Напряжение на дуге, В			
Скорость подачи проволоки, м/мин			
Угол наклона сварочной горелки, °			
Скорость сварки, м/час			
Вылет электрода, мм			
Расход газа, л/мин			

Решение		ММА						
		Сильное разрызгивание	Сильное шлакообразование	Неравномерность горения дуги (козырение электрода)	Неславление с основным металлом	Большая чешуйчатость шва	Прожиг	Непровар
A								
Сила тока, А								
	Длина дуги, мм							
	Угол наклона электрода, °							
	Скорость сварки, м/час							

TIG DC

Решение	Быстрый износ электрода	Поры в шве	Трещины в шве	Шов серого цвета	Неравномерность шва	Прожиг	Непровар
A							
Сила тока, А							
Длина дуги, мм							
Угол наклона сварочной горелки, °							
Скорость сварки, м/час							
Вылет электрода, мм							
Расход газа, л/мин							

17. КОНТРОЛЬ КАЧЕСТВА СВАРНОГО СОЕДИНЕНИЯ



Данные рекомендации носят ознакомительный характер.

Прочностные характеристики и структуру сварного шва можно проверить простыми способами, не прибегая к лабораторным испытаниям.

17.1. ПРОВЕРКА СОЕДИНЕНИЯ НА ИЗЛОМ

Данное испытание позволяет проверить соответствие выбранного присадочного материала к свариваемому и выявить, насколько прочным является сварное соединение, а также посмотреть структурные изменения кристаллической решетки (См. рис. 17.1).

Контрольные образцы должны быть очищены от грязи, ржавчины и оксидных пленок. (Какова должна быть зона очистки – см. раздел 15).

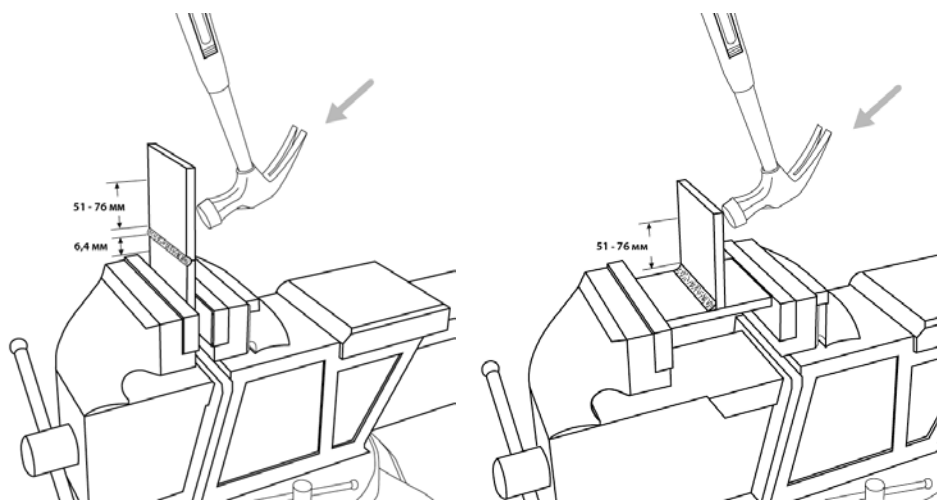


Рис. 17.1. Проверка на прочность сварного соединения.

Образец зажимают в тисках. Точными ударами молотка нужно согнуть пластину. При равнопрочном соединении пластина должна погнуться, но не сломаться.

Если пластина сломалась по сварному шву, соединение считается неравнопрочным. Необходимо проверить химический состав присадочного материала и режимы сварки.

Если пластина сломалась в околошовной зоне, то это является наиболее сложным дефектом. Соединение считается неравнопрочным. Необходимо проверить химический состав присадочного материала и режимы сварки. Вероятно, на свариваемом образце присутствуют закалочные структуры. Возможно, необходима термообработка сваренного образца.

17.2. ПРОВЕРКА СОЕДИНЕНИЯ С ПОМОЩЬЮ МАКРОШЛИФОВ

Металлографическому исследованию подвергаются стыковые, тавровые и угловые соединения для выявления возможных внутренних дефектов, а также для установления глубины проплавления и структуры металла шва.

Шлифование производят последовательно наждачной бумагой различного сорта: сначала с более крупным зерном абразива, а затем – с более мелким.

Остающиеся после шлифования на поверхности образца частицы абразивного материала удаляют обдуванием воздухом или промывкой водой.

При шлифовании очень мягких металлов вырывающиеся из наждачной бумаги абразивные частицы и металлические опилки могут легко вдавливаются в поверхность мягких металлов, поэтому наждачную бумагу предварительно смачивают в керосине или натирают парафином. Последнее применяют, например, при изготовлении микрошлифов из алюминия.

Полировальный круг должен быть влажным, а нажатие образца на круг – незначительным. Скорость вращения круга диаметром 250 мм должна быть 400 – 600 об./мин.

Полирование считается законченным, когда поверхность образца приобретает зеркальный блеск и не видны риски или царапины.

Состав для травления: наиболее распространен реактив Гейна, содержащий (на 1000 мл воды) 53 г хлористого аммония NH_4Cl и 85 г хлористой меди CuCl_2 .

Методика испытания: образец погружают в раствор. В результате обменной реакции поверхность покрывается слоем меди. На участках, обогащенных углеродом, закаленных или имеющих дефекты (поры, раковины, трещины и т. п.), медь выделяется менее интенсивно и не защищает поверхность от травления хлористым аммонием. Эти участки окрашиваются в темный цвет.

Состав для травления алюминия: наиболее распространен состав, содержащий 10% едкого натрия при температуре $+45\text{--}15\text{ }^\circ\text{C}$.

На рисунке 17.2 показан пример макрошлифа.

Таблица 17.1. Параметры сварки.

Материал	Толщина металла, мм	Зазор, мм	Диаметр проволоки, мм	Защитный газ	Скорость подачи проволоки, м/мин	Напряжение на дуге, В
Сталь 3	5	2	0,8	Смесь 80/20	8	20

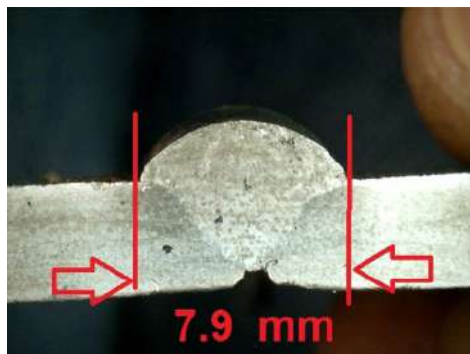


Рис. 17.2. Макрошлиф.



Рис. 17.3. Место реза.

18. ТЕХНИЧЕСКОЕ ОБСЛУЖИВАНИЕ

ВНИМАНИЕ! Для выполнения технического обслуживания требуется обладать профессиональными знаниями в области электрики и знать правила техники безопасности. Специалисты должны иметь допуски к проведению таких работ.



ВНИМАНИЕ! Отключайте аппарат от сети при выполнении любых работ по техническому обслуживанию.

Периодичность	Мероприятия по техническому обслуживанию
До/после использования и транспортировки	<ul style="list-style-type: none"> • Проверьте надежность подключения аппарата к электрической сети. • Проверьте целостность изоляции всех кабелей. Если изоляция повреждена, заизолируйте место повреждения или замените кабель. • Проверьте все соединения аппарата (особенно силовые разъемы). Если имеет место окисление контактов, удалите его с помощью наждачной бумаги и подсоедините провода снова. • Проверьте работоспособность кнопок управления, регуляторов и тумблеров на передней и задней панелях источника питания. • После включения электропитания проверьте сварочный аппарат на отсутствие вибрации, посторонних звуков или специфического запаха. При появлении одного из вышеперечисленных признаков отключите аппарат и обратитесь в сервисный центр. • Убедитесь в работоспособности вентилятора. В случае его повреждения прекратите эксплуатацию аппарата и обратитесь в сервисный центр. • Произведите визуальный осмотр быстроизнашиваемых частей. Замените на новые при большом износе.
Раз в год	<ul style="list-style-type: none"> • Испытания на изоляционное сопротивление и целостность заземления должны проводиться в сервисных центрах.

Общие рекомендации:

- Следите за чистотой сварочного аппарата, удаляйте пыль с корпуса с помощью чистой и сухой ветоши.
- Не допускайте попадания в аппарат капель воды, пара и прочих жидкостей. Если же вода все-таки попала внутрь, вытрите ее насухо и проверьте изоляцию (как в самом соединении, так и между разъемом и корпусом).

19. УСТРАНЕНИЕ НЕПОЛАДОК




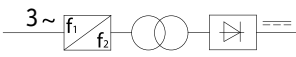

ВНИМАНИЕ! Ремонт данного сварочного оборудования в случае его поломки может осуществляться только квалифицированным техническим персоналом.

Неисправность	Причина	Методы устранения
Общие		
Индикатор сети не горит, нет сварочной дуги, встроенный вентилятор не работает.	Нет напряжения сети или обрыв в силовом кабеле.	Проверьте напряжение сети. Замените силовую кабель.
	Дефект или повреждение оборудования.	Обратитесь в сервисный центр.
	Аппарат находится в режиме защиты от сбоев из-за чрезмерного напряжения сети.	Проверьте напряжение сети.
Индикатор сети не горит, нет сварочной дуги, но встроенный вентилятор работает.	Нарушены внутренние соединения аппарата.	Обратитесь в сервисный центр.
Индикатор сети горит, вентилятор работает, но сварочной дуги нет.	Аппарат находится в режиме защиты от перегрева.	Не выключайте аппарат, чтобы вентилятор понизил температуру.
Индикатор сети горит, вентилятор работает. При повторном запуске оборудования загорается индикатор перегрева.	Возможно, оборудование находится в режиме защиты от перегрева.	Не выключайте аппарат, чтобы вентилятор понизил температуру.
	Возможны повреждения цепи инвертора.	Обратитесь в сервисный центр.
Нестабильность сварочного процесса.	Нестабильное сетевое напряжение.	Проверьте просадку сетевого напряжения под нагрузкой.
	Слишком длинные сетевые или сварочные кабели.	Замените на кабели с большим сечением.
	Плохо закручены или окислены силовые разъёмы.	Проверьте подключение кабелей.
Для MIG/MAG		
Ролики подающего механизма вращаются, сварочная проволока идет рывками.	Недостаточное усилие зажатия сварочной проволоки.	Отрегулируйте усилие зажатия.
	Забит направляющий канал.	Продуйте канал.

	Сильный износ сварочного наконечника.	Замените наконечник.
	Проволока идет на излом в месте соприкосновения гусака горелки и направляющего канала.	Устраните причины излома.
	Изношены ролики подающего механизма.	Заменить ролики.
	Чрезмерное усилие зажатия катушки с проволокой.	Отрегулируйте усилие зажатия.
При нажатии кнопки сварочной горелки, проволока не подается, ролики подающего механизма не вращаются.	Проверьте выбранный способ сварки.	Выберите MIG.
	Провод переключения горелки не подключен.	Подключите провод в разъем аппарата.
	Плохой контакт центрального адаптера.	Проверьте контакт.
	Обрыв цепи сварочной горелки.	Проверьте мультиметром замыкание контактов.
	Подгорели контакты кнопки горелки.	Разберите горелку, почистите контакты.
Залом проволоки в подающем механизме	Неправильно подобран направляющий канал.	Заменить канал (для алюминиевой проволоки рекомендовано использовать тефлоновый канал).
	Износ или неправильно подобран сварочный наконечник.	Замените наконечник (для алюминиевой проволоки рекомендовано использовать с маркировкой AL).
	Сильный износ направляющей выхода проволоки подающего механизма.	Замените направляющую.
	Некачественная сварочная проволока.	Замените катушку с проволокой.
	Неправильный режим и техника сварки.	Подберите оптимальные параметры.
	Сильный износ редуктора подающего механизма.	Замените подающий механизм.

Сварочная проволока подается, защитный газ – нет	Баллон с газом пуст или закрыт.	Проверьте баллон с газом.
	Неисправен редуктор на баллоне.	Проверьте редуктор.
	Газовый клапан неисправен или забит.	Обратитесь в сервисный центр.
	Диффузор или сопло на сварочной горелке сильно засорены.	Проведите диагностику горелки.
Для ММА		
Залипание покрытого электрода и частые обрывы сварочной дуги.	Нестабильное сетевое напряжение.	Проверьте просадку сетевого напряжения под нагрузкой.
	Некачественные электроды.	Замените или прокалите электроды.
	Диаметр сварочного электрода по отношению к силе тока подобран некорректно.	Увеличьте силу тока или диаметр электрода.
	Неправильный режим и техника сварки.	Подберите оптимальные параметры.

20. СИМВОЛЫ И СОКРАЩЕНИЯ

Обозначение	Единица измерения	Описание
I	A	Сила тока.
U	B	Напряжение.
I ₂	A	Стандартный сварочный ток.
X	%	Продолжительность нагрузки.
ПН 60%		Работа на максимальных режимах 6 минут из 10.
ПН 100%		Работа на режимах, позволяющих работать продолжительное время.
U ₂	B	Стандартное сварочное напряжение.
U ₀	B	Напряжение холостого хода.
U ₁	B	Сетевое напряжение.
		Постоянный ток.
-		Полярность тока.
+		Полярность тока.
кВА		Полная мощность.
ЕАС		Декларация о соответствии.
		Источник питания инверторного типа с выходом постоянного тока.
		Переменная индуктивность.

21. ХРАНЕНИЕ

Аппарат в упаковке изготовителя следует хранить в закрытых помещениях с естественной вентиляцией при температуре от -30 до +55 °С и относительной влажности воздуха до 80%.

Наличие в воздухе паров кислот, щелочей и других агрессивных примесей не допускается.

Аппарат перед закладкой на длительное хранение должен быть упакован в заводскую коробку.

После хранения при низкой температуре аппарат должен быть выдержан перед эксплуатацией при температуре выше 0 °С не менее шести часов в упаковке и не менее двух часов без упаковки.

22. ТРАНСПОРТИРОВКА

Аппарат может транспортироваться всеми видами закрытого транспорта в соответствии с правилами перевозок, действующими на каждом виде транспорта.

Условия транспортирования при воздействии климатических факторов:

- температура окружающего воздуха от -30 до +55 °С;
- относительная влажность воздуха до 80%.

Во время транспортирования и погрузочно-разгрузочных работ упаковка с аппаратом не должна подвергаться резким ударам и воздействию атмосферных осадков.

Размещение и крепление транспортной тары с упакованным аппаратом в транспортных средствах должны обеспечивать устойчивое положение и отсутствие возможности ее перемещения во время транспортирования.



Внимание! Перед использованием изделия ВНИМАТЕЛЬНО изучите раздел «Меры безопасности» данного руководства.

Санкт-Петербург
2019