



ПРОФЕССИОНАЛЬНОЕ
СВАРОЧНОЕ ОБОРУДОВАНИЕ

РУКОВОДСТВО ПО ЭКСПЛУАТАЦИИ

АППАРАТ ПЛАЗМЕННОЙ РЕЗКИ

- AlphaCUT-100
- AlphaCUT-160



ERC

Аппарат плазменной резки КЕДР AlphaCUT-100/160

СОДЕРЖАНИЕ

1. БЕЗОПАСНОСТЬ	4
1.1 Описание знаков безопасности.....	4
1.2 Поражение сварочной дугой.....	4
1.3 Знание об электрических и магнитных полях.....	8
2. Общее описание	9
2.1 Краткое представление	9
2.2 Комплект поставки.....	10
2.3 Рабочий цикл и перегрев	11
3. Установка и регулировка	11
3.1 Параметры.....	11
3.2 Принцип работы	12
3.4 Подключение плазмообразующего газа (воздуха).....	13
4. Эксплуатация	13
4.1 Схема размещения элементов на передней и задней панелях AlphaCUT-100 и AlphaCUT-160.....	13
4.2 Панель управления аппарата (на примере AlphaCUT-100).....	15
4.3 Подготовка и осуществление процесса резки	16
4.6 Условия эксплуатации	18
4.7 Общие условия по проведению работы по резке	18
5. Техническое обслуживание и устранение неисправностей	19
5.1 Техническое обслуживание	19
5.2 Устранение неисправностей	20
6. Сервисное обслуживание	23
7. Список запасных частей	24
7.1 AlphaCUT-100	24
7.2 AlphaCUT-160	27
8. Принципиальная электрическая схема	30
8.1 AlphaCUT-100	30
8.2 AlphaCUT-160	31

Аппарат плазменной резки КЕДР AlphaCUT-100/160**ДЕКЛАРАЦИЯ О СООТВЕТСТВИИ
СТАНДАРТАМ ЕС И ТР ТС**

Настоящим заявляем, что оборудование предназначено для промышленного и профессионального использования и соответствует требованиям:
ТР ТС 004/2011 "О безопасности низковольтного оборудования",
ТР ТС 020/2011 "Электромагнитная совместимость технических средств".



Настоящим заявляем, что оборудование протестировано согласно гармонизированному европейскому стандарту EN 60974-1: 2012 и EN 60974-10: 2007 и подтверждено соответствие Европейской Директиве Низковольтного Оборудования LVD 2006/95/EC. Европейской Директиве Электромагнитной Совместимости 2004/108/EC. Сертификат No. CE12021 от 8.08.2014.

**Дата производства указана на упаковке,
где ХХ - год ХХ - месяц ХХХХ - номер аппарата.**



ВНИМАНИЕ!
**ПЕРЕД УСТАНОВКОЙ И ИСПОЛЬЗОВАНИЕМ ВНИМАТЕЛЬНО
ОЗНАКОМЬТЕСЬ С ДАННОЙ ИНСТРУКЦИЕЙ!**

Аппарат плазменной резки КЕДР AlphaCUT-100/160

1. БЕЗОПАСНОСТЬ

Перед установкой, вводом в эксплуатацию и использованием аппарата тщательно изучите все правила техники безопасности.

Несмотря на то, что в процессе проектирования и производства аппарата были оценены все характеристики безопасности, во время сварки используется высокое напряжение и электрическая дуга, а также выделяется большое количество тепла, токсичные газы, металлическая пыль и брызги металла. Соблюдайте правила техники безопасности.

1.1 Описание знаков безопасности



Внимание!

Может возникнуть вред здоровью.

Данный знак указывает на возможный вред здоровью.

Такие знаки означают: осторожно, перегрев аппарата, поражение электрическим током, движущимися частями аппарата, а также горячими деталями. Во избежание причинения вреда здоровью обращайте внимание на знаки безопасности и соответствующие правила техники безопасности.



1.2 Поражение сварочной дугой

Представленные ниже знаки безопасности используются в данном Руководстве в качестве напоминания об опасности и привлечения внимания. Будьте осторожны и следуйте соответствующим правилам техники безопасности во избежание причинения вреда здоровью.

Выполнять ввод данного аппарата в эксплуатацию, обслуживание и ремонт данного аппарата могут только профессиональные работники.

Во время обслуживания аппарата посторонние люди, особенно дети, должны находиться как можно дальше от аппарата.

Выполняйте техническое обслуживание и обследование аппарата только после отключения питания, так как в электролитических конденсаторах присутствует постоянное напряжение.

Аппарат плазменной резки КЕДР AlphaCUT-100/160

Опасность поражения электрическим током



- Не касайтесь электрических деталей, находящихся под напряжением.
- Отключите аппарат, отсоедините питание с помощью автоматического выключателя или отсоедините вилку от розетки.
- Во время выполнения работ с аппаратом стойте на сухом коврике, изолирующем Вас от земли, надевайте сухие изолирующие перчатки, не пользуйтесь влажными или поврежденными перчатками.
- В том случае, если во время обслуживания аппарата требуется оставить его включенным, выполнять такие работы могут только специалисты, знакомые с правилами техники безопасности.
- При проведении работ с включенным аппаратом следует применять правило работы одной рукой. Не касайтесь аппарата обеими руками.
- Прежде чем передвигать аппарат, отключите его от источника питания.
- В случае необходимости открыть корпус, сначала отсоедините аппарат от источника питания и подождите не менее 5 минут.
- Постоянный ток высокого напряжения наблюдается и после отсоединения источника питания.
- Прежде чем прикоснуться к аппарату, отключите инверторный источник питания от сети и соблюдайте условия технического обслуживания, представленные в Разделе IX, чтобы разрядить источник.

Статическое электричество может разрушить печатную плату



- Перед отсоединением печатных плат и их компонентов наденьте заземляющий антистатический браслет.
- Для хранения, перемещения и транспортировки печатных плат используйте соответствующую антистатическую тару.

Опасность пожара и взрыва



- Не устанавливайте аппарат сверху или рядом с легковоспламеняющимися поверхностями.
- Храните легковоспламеняющиеся материалы подальше от зоны сварки.
- Не выполняйте сварочные работы на герметичных контейнерах.

Аппарат плазменной резки КЕДР AlphaCUT-100/160

Брызги металла могут нанести вред глазам



- Во время технического обслуживания и тестовых работ надевайте очки с боковой защитой и защитным покрытием.

Используйте защиту от сварочной дуги



- Сварочная дуга может вызвать повреждения глаз и кожи.
- Надевайте сварочную маску и пользуйтесь соответствующим защитным стеклом для светофильтра, используйте защитные перчатки, обувайте защитную обувь, пользуйтесь берушами, а также надевайте защитную спецодежду.

Горячее свариваемое изделие может стать причиной тяжелых ожогов



- Не касайтесь горячих деталей голыми руками.
- Чтобы продлить срок эксплуатации сварочной горелки, соблюдайте перерывы в работе для ее охлаждения.

Взрыв деталей аппарата может причинить вред здоровью



- Если инверторный сварочный аппарат включен, вышедшая из строя деталь может взорваться или привести к взрыву других элементов.
- При проведении работ по техническому обслуживанию инверторного источника надевайте маску и одежду с длинными рукавами.

Тестирование аппарата может привести к поражению электрическим током



- Перед проведением измерительных работ отключите питание сварочного аппарата.
- Для измерения используйте инструмент с хотя бы одним проводом, снабженным самоудерживающим зажимом (например, с пружинным зажимом).
- Прочтите инструкцию по эксплуатации измерительного оборудования.

Аппарат плазменной резки КЕДР AlphaCUT-100/160

Внимательно изучите справочное руководство



- Смотрите ссылки на уведомления о безопасности сварки в данном руководстве.
- При замене компонентов и деталей аппарата используйте только подлинные товары.

Магнитные поля отрицательно влияют на работу кардиостимулятора



- Прежде чем приступить к работе со сварочным оборудованием, люди, использующие кардиостимулятор, должны проконсультироваться с врачом.

Надлежащая транспортировка и перемещение аппарата



- Пользуйтесь оборудованием с достаточной грузоподъемностью для подъема аппарата.
- Для подъема аппарата используйте одновременно переднюю и заднюю ручки.
- Для перемещения аппарата используйте соответствующую тележку.
- При подъеме аппарата не используйте только одну ручку.
- Если источник сварочного тока установлен на наклонную поверхность, примите соответствующие меры, чтобы он не упал.

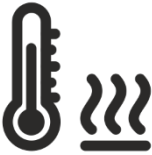
Движущиеся детали аппарата могут привести к нанесению телесных повреждений



- Не касайтесь движущихся деталей аппарата (например, вентилятора).
- Все защитные устройства, такие как дверцы, панели, кожух и задняя панель, должны находиться на своих местах и быть плотно закрытыми.

Аппарат плазменной резки КЕДР AlphaCUT-100/160

Слишком долгая эксплуатация аппарата может привести к его перегреву



- Периодически давайте аппарату время остыть и соблюдайте рекомендации по номинальной продолжительности включения.
- Перед повторным включением источника для сварки уменьшите сварочный ток и сократите время эксплуатации.
- Не блокируйте приток свежего воздуха к аппарату и не увеличивайте сопротивление подачи воздуха путем установки воздушного фильтра.
- Не используйте источник сварочного тока для разморозки труб.

Копоть и сажа могут нанести вред здоровью



- Не вдыхайте сажу и копоть.
- Для снижения концентрации сажи и копоти используйте принудительную вентиляцию и устройства удаления сажи.
- Для отведения сажи и копоти используйте вытяжной вентилятор.
- Для снижения количества сажи и копоти соблюдайте соответствующие положения по охране окружающей среды.

1.3 Знание об электрических и магнитных полях

Электрический ток, проходящий через любой проводник, вызывает локализованные электрические и магнитные поля (ЭМП). Обсуждение влияния ЭМП продолжается в целом мире. До сих пор нет никаких доказательств того, что ЭМП может оказывать негативное влияние на здоровье. Однако исследование влияния ЭМП на человека все еще продолжается. В любом случае, необходимо минимизировать воздействие ЭМП, насколько это возможно.

Чтобы минимизировать ЭМП, необходимо использовать следующие действия:

- Прокладывайте сварочные кабели вместе, если это возможно. Закрепите их вместе, когда это возможно.
- Никогда не наматывайте сварочные кабели вокруг вашего тела.
- Убедитесь, что сварочный аппарат и кабель электропитания находятся далеко от оператора насколько это возможно, согласно окружающим обстоятельствам
- Подключите кабель заземления к заготовке как можно ближе к

Аппарат плазменной резки КЕДР AlphaCUT-100/160

зоне сварки.

- Люди, использующие кардиостимуляторы должны находиться вдали от области сварки

2. Общее описание

2.1 Краткое представление

Аппараты плазменной резки AlphaCUT-100 и AlphaCUT-160 построены с использованием IGBT модулей и силовых быстро восстанавливающихся диодов. Ключевые особенности аппаратов

1. Цифровое управление;
2. Высокая эффективность использования электрической энергии;
3. Широкий диапазон допустимого напряжения сети питания ($\pm 15\%$);
4. Установлен фильтр токов высокой частоты для безопасности сети питания;
5. Поджиг пилотной дуги осуществляется с помощью высокочастотного разряда, что обеспечивает надежный старт дуги;
6. Благодаря наличию пилотной дуги возможна резки металлической сетки;
7. Наличие защитных функций: низкое давление воздуха/газа, перегрев, превышение выходного тока;
8. Высокая концентрация и стабильность плазменной дуги обеспечивает качественную резку конструкционных сталей, легированных и высоколегированных сталей, сплавов и цветных металлов;
9. Плавная настройка тока резки;
10. Высокая скорость резки;
11. Возможность интеграции в системы автоматической плазменной резки.

Аппарат плазменной резки КЕДР AlphaCUT-100/160

2.2 Комплект поставки

AlphaCUT-100:

Аппарат плазменной резки	1 шт.
Сетевой кабель питания без вилки	1 шт.
Плазмотрон в сборе	1 шт.
Регулятор давление газа с влагоотделителем	1 шт.
Газовый шланг	1 шт.
Хомут газового шланга	4 шт.
Гайка и ниппель подключения газового шланга	2 шт.
Руководство по эксплуатации	1 шт.
Рым-болт	2 шт.

AlphaCUT-160:

Аппарат плазменной резки	1 шт.
Сетевой кабель питания без вилки	1 шт.
Плазмотрон в сборе	1 шт.
Регулятор давление газа с влагоотделителем	1 шт.
Газовый шланг	1 шт.
Хомут газового шланга	4 шт.
Гайка и ниппель подключения газового шланга	2 шт.
Руководство по эксплуатации	1 шт.
Рым-болт	2 шт.

** Комплект поставки может быть изменен без уведомления потребителя.*

Аппарат плазменной резки КЕДР AlphaCUT-100/160

2.3 Рабочий цикл и перегрев

Рабочий цикл определяется как часть времени, в течение которого аппарат может непрерывно резать при номинальном выходном токе в течение определенного периода времени (10 минут). При перегреве аппарата для плазменной резки датчик защиты от перегрева отправляет сигнал на блок управления аппаратом для отключения тока резки, на передней панели аппарата загорается сигнальная лампа перегрева. Аппарат должен охладиться вентилятором в течение 10-15 минут. В это время резка не возможна. При последующей работе аппарата ток резки или рабочий цикл должен быть уменьшен.

3. Установка и регулировка

3.1 Параметры

Параметр	Модель	AlphaCUT-100	AlphaCUT-160
	Входное напряжение, В		3~380±15%
Частота сети питания, Гц		50/60	50/60
Потребляемый ток, А		25.2	41.0
Потребляемая мощность, кВт		14.1	25.6
Диапазон регулировки тока резки, А		20 - 100	20-160
Напряжение холостого хода, В		310	325
ПВ, %		100% при 100А	100% при 160А
Толщина чистового реза (максимальная), мм	Углеродистая сталь	≤ 40	≤ 50
	Нержавеющая сталь	≤ 20	≤ 25
	Алюминий	≤ 20	≤ 25
	Медь	≤ 10	≤ 15
Размеры (ДхШхВ), мм		615x310x650	660x323x658
Класс защиты		IP21S	IP21S
Класс изоляции		F	F
Масса нетто, кг		54	60

Примечание. Все вышеуказанные параметры могут быть изменены при усовершенствовании технических характеристик аппаратов!

Аппарат плазменной резки КЕДР AlphaCUT-100/160

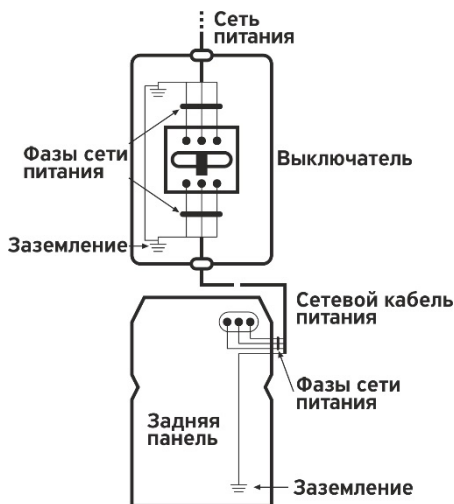
3.2 Принцип работы

Принцип работы аппаратов КЕДР AlphaCUT-100 и AlphaCUT-160: переменный ток из трехфазной сети питания (напряжением 380В и частотой 50Гц) поступает на входной ЕМС фильтр, далее выпрямляется диодным мостом в постоянный ток (560 В). Затем постоянный ток поступает на инвертор и преобразуется в переменный ток (импульсный) с частотой около 40 кГц. После чего преобразованный ток поступает на силовой импульсный трансформатор, который понижает напряжение. Следующим этапом является выпрямление импульсного тока в постоянный ток с помощью диодного моста (быстро восстанавливающиеся диоды). Далее напряжение проходит через выходной дроссель, являющимся выходным фильтром. Ток на выходе используется для плазменной резки. Возбуждение плазменной дуги происходит с помощью высоковольтного, высокочастотного осциллятора. Выходной ток для плазменной дуги можно регулировать непрерывно и бесступенчато в соответствии с требованиями технической спецификации.

3.3 Подключение к сети питания

Схема подключения изображена на рисунке.

1. Необходимо проверить напряжение питания сети перед подключением аппарата;
2. Необходимо убедиться, что сеть питания 380В 3- фазы;
3. Аппарат будет стабильно работать и выдавать заложенные характеристики при изменении напряжения сети питания в пределах $\pm 15\%$



Аппарат плазменной резки КЕДР AlphaCUT-100/160

3.4 Подключение плазмообразующего газа (воздуха)

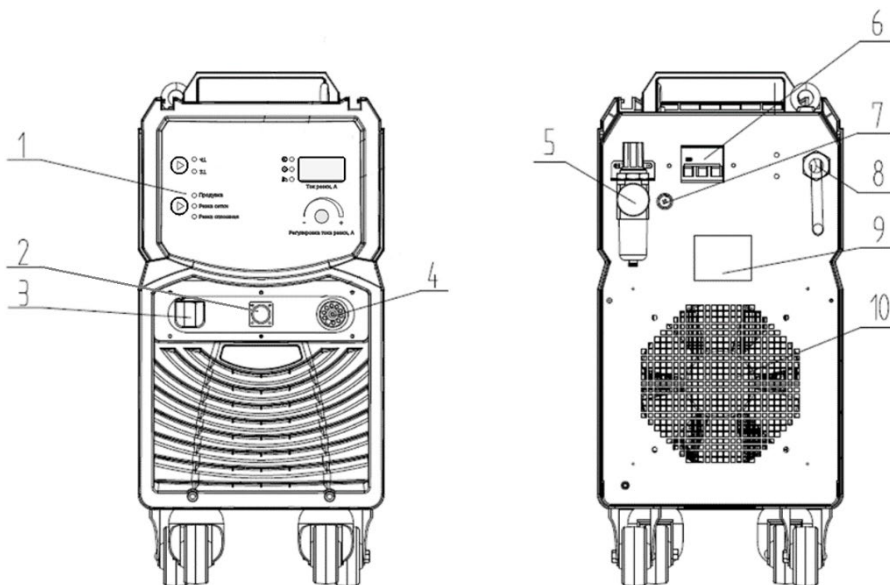
Необходимо подключить газовый шланг к соответствующему разъему на задней панели аппарата;

Проверка качества плазмообразующего газа.

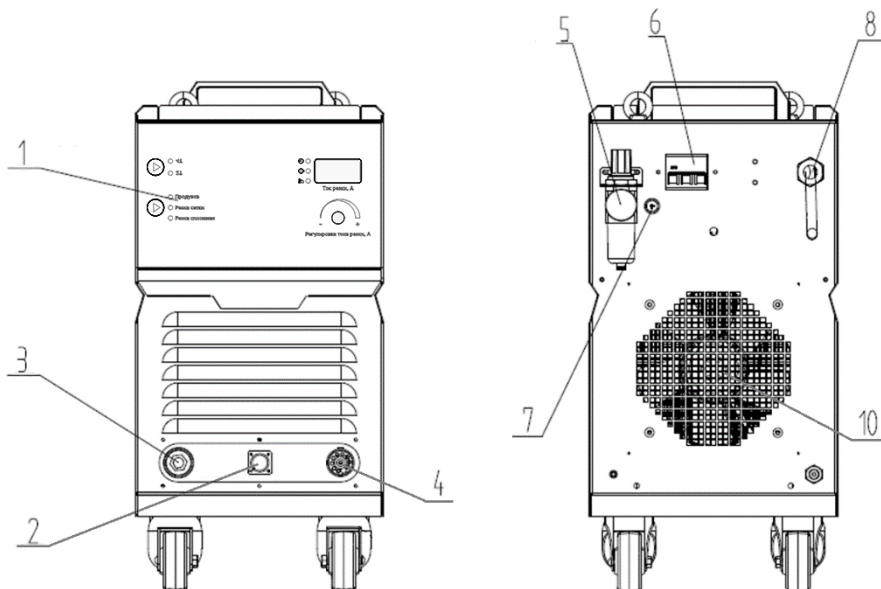
Для проверки качества газа/воздуха необходимо включить режим «Продувка» и направить струю газа/воздуха на лист бумаги или на любую другую поверхность, которая сможет помочь определить наличие влаги в газе.

4. Эксплуатация

4.1 Схема размещения элементов на передней и задней панелях AlphaCUT-100 и AlphaCUT-160.



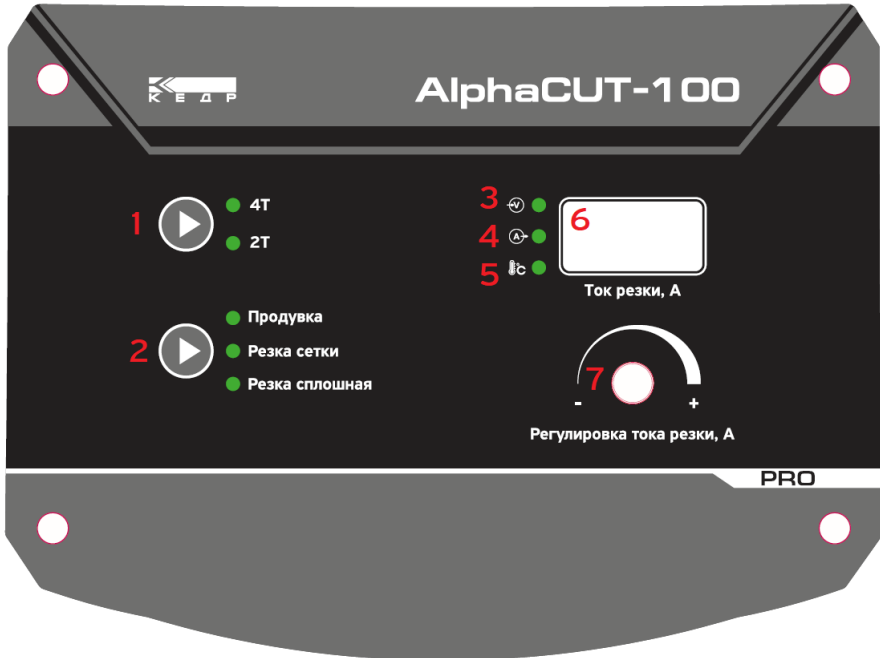
Аппарат плазменной резки КЕДР AlphaCUT-100/160



1. Панель управления.
2. Разъем подключения внешнего управления.
3. Разъем подключения кабеля с клеммой на изделие.
4. Центральный адаптер подключения плазмоторна.
5. Влаagoотделитель и регулятор давления газа: грубая очистка от жидкости, содержащейся в подаваемом плазмообразующем газе.
6. Выключатель питания.
7. Предохранитель.
8. Сетевой кабель питания.
9. Шильдик.
10. Система охлаждения (вентилятор).

Аппарат плазменной резки КЕДР AlphaCUT-100/160

4.2 Панель управления аппарата (на примере AlphaCUT-100).



1. Кнопка выбора режима 2Т/4Т работы кнопки плазмоторона;
2. Переключатель режима работы:
 - режим продувки (используется для выставления рабочего давления);
 - режим резки сетки;
 - режим резки сплошного листа;
3. Индикатор включения аппарата;
4. Индикатор выходного тока: оповещении о том, что аппарат находится в процессе резки;

Аппарат плазменной резки КЕДР AlphaCUT-100/160

5. Индикатор «Внимание»: в случае перегрева или превышения допустимого тока резки;

6. Дисплей. На дисплее отображается предустановленное значение тока, позволяющее установить желаемый уровень тока до начала резки. В процессе резки на дисплее отображается фактическое значение тока резки. Единицы измерения: Ампер.

7. Регулятор настройки тока резки;

4.3 Подготовка и осуществление процесса резки

Подготовка аппарата к работе.

1. Надежно затяните гайку разъема подключения плазмотрона в разъеме аппарата;
2. Подключите шланг подачи сжатого воздуха (плазмообразующего газа), кабель с клеммой на изделие;
3. Включите аппарат, убедитесь в том, что загорелся индикатор питания;
4. Кнопкой 2 выберите режим работы аппарата «Продувка», подождите около 1 минуты для продувки плазмотрона, отрегулируйте давление воздуха по манометру на задней панели аппарата до значения 5,5 – 6,0 атм;
5. Кнопкой 2 выберите режим работы аппарата «Резка сетки» или «Резка сплошная», установите необходимое значение тока резки;
6. Аппарат готов к работе.

Процесс резки.

1. В процессе резки сопло плазмотрона должно находиться на расстоянии 3-5 мм от рабочей поверхности (детали).

2. В процессе резки плазмотрон должен перемещаться относительно рабочей поверхности с постоянной скоростью. Скорость перемещения плазмотрона должна быть не слишком низкой, так как это может стать

Аппарат плазменной резки КЕДР AlphaCUT-100/160

причиной снижения качества резки. Скорость перемещения плазмотрона также должна быть не слишком высокой, так как это может стать причиной неполной резки изделия по всей толщине.

3. В процессе работы необходимо следить за состоянием расходных частей плазмотрона, стабильностью поджига дуги и качеством поверхности реза. При снижении стабильности поджига дуги или качества резки необходимо проверить расходные части плазмотрона и при необходимости заменить.

4. При установке электрода, газового диффузора, сопла и защитной насадки следите за тем, чтобы детали устанавливались соосно.

5. При завершении процесса резки необходимо сопло плазмотрона от рабочей поверхности только после полной остановки горения плазменной дуги. В противном случае может быть повреждена поверхность детали.

ВНИМАНИЕ:

1. Значительное снижение давления воздуха может стать причиной перегрева плазмотрона и его преждевременного износа.

2. При значительном повышении давления воздуха может не срабатывать воздушный клапан. Следите за тем, чтобы давление воздуха находилось в рекомендованных пределах.

3. При значительном снижении входного напряжения срабатывает система защиты аппарата и процесс резки невозможен.

4. При превышении допустимой температуры аппарата срабатывает система защиты от перегрева. На панели аппарата загорится индикатор «Внимание».

5. Если в процессе резки загорится индикатор «Внимание», необходимо отпустить кнопку плазмотрона, выяснить причину проблемы, и продолжить работу после того, как индикатор погаснет.

6. Запрещается снимать детали плазмотрона при нажатой кнопке плазмотрона.

7. Соблюдайте все требования техники безопасности! Не направляйте плазмотрон на людей!

Аппарат плазменной резки КЕДР AlphaCUT-100/160

4.6 Условия эксплуатации

- ▲ Высота над уровнем моря ≤ 1000 метров.
- ▲ Диапазон рабочих температур $-10 \sim +40$ °С.
- ▲ Относительная влажность воздуха ниже 90% (при 20 °С).
- ▲ При установке сварочного аппарата под углом относительно уровня пола максимальный наклон не должен превышать 15 градусов.
- ▲ Сварочный аппарат необходимо защищать от сильного дождя и прямого солнечного света в жаркой среде.
- ▲ Содержание пыли, кислоты, агрессивных газов в окружающем воздухе или веществе не должно превышать показателей, принятых в соответствующих стандартах.
- ▲ В процессе проведения сварочных работ следует обеспечить достаточную вентиляцию. Расстояние между аппаратом и стеной должно составлять не менее 30 см.

4.7 Общие условия по проведению работы по резке

- ▲ Перед началом использования сварочного аппарата внимательно прочитайте п. 1.
- ▲ Подключите провод заземления непосредственно к устройству.
- ▲ Подводимое питание: трехфазный переменный ток 50 Гц, 380 В $\pm 15\%$.
- ▲ Перед началом эксплуатации никто не должен находиться вокруг рабочей зоны, в особенности дети. Не смотрите на сварочную дугу без специальных средств защиты для глаз.
- ▲ Для повышения коэффициента нагрузки обеспечьте хорошую вентиляцию устройства.
- ▲ При завершении сварочных работ выключите сварочный аппарат, экономьте электроэнергию.
- ▲ При срабатывании защитного отключения, не следует повторно включать аппарат до выявления и устранения неисправности. В противном случае масштаб проблемы будет расширен.
- ▲ В случае возникновения проблем, обратитесь к авторизованному дилеру в случае, если у вас нет авторизованного технического персонала!

Аппарат плазменной резки КЕДР AlphaCUT-100/160

5. Техническое обслуживание и устранение неисправностей

5.1 Техническое обслуживание

Чтобы обеспечить безопасную и правильную работу аппарата плазменной резки, необходимо регулярно проводить его техническое обслуживание. Пользователи должны понимать порядок технического обслуживания аппарата плазменной резки. Пользователи должны проводить простой осмотр и проверку установки. Сделайте все возможное, чтобы сократить количество возможных неполадок и время ремонта аппаратов плазменной резки, чтобы продлить его срок службы. Детали обслуживания подробно описаны в следующей таблице.

Предупреждение. Для обеспечения безопасности при обслуживании машины отключите питание и подождите 5 минут, пока напряжение питания не упадет до безопасного напряжения 36 В!

Периодичность	Мероприятия
Ежедневная проверка	<p>Убедитесь, что ручки и переключатели на передней и задней панели аппарата подвижны и установлены в правильном положении. Если ручка установлена неправильно, измените ее положение; если нельзя исправить или отремонтировать ручку, немедленно ее замените.</p> <p>Если кнопка переключателя не нажимается или не может быть установлена в правильное положение, замените его немедленно. В случае отсутствия запчастей, обратитесь в отдел технического обслуживания.</p> <p>После включения питания аппарата не должно быть вибрации, посторонних шумов или странного запаха. При наличии хотя бы одной из вышеуказанных проблем, выясните причину и устраните ее. Если не удастся выяснить причину неисправности, обратитесь к местному дистрибьютору продукции КЕДР.</p> <p>Проверьте правильность отображения цифр на светодиодном дисплее. Если какая-либо цифра отображается не полностью, замените</p>

Аппарат плазменной резки КЕДР AlphaCUT-100/160

	<p>поврежденный светодиод. Если это не помогает, почините или замените блок управления процессором.</p> <p>Убедитесь, что вентилятор не поврежден, нормально вращается и управляется. Если вентилятор поврежден, замените его немедленно. Если после включения аппарата вентилятор не вращается, убедитесь, что лопасти вентилятора не заблокированы каким-либо посторонним предметом, и при его наличии удалите его. Если вентилятор не вращается после устранения вышеуказанной проблемы, проверните лопасть по направлению вращения вентилятора. Если после этого вентилятор начнет нормально вращаться, необходимо заменить пусковой конденсатор. Если нет, замените вентилятор.</p> <p>Следите за тем, чтобы быстроразъемное соединение было надежно закреплено и не перегревалось. Если аппарат имеет вышеуказанные проблемы, его следует отремонтировать или заменить.</p> <p>Проверьте отсутствие повреждений на кабеле выходного тока. В случае их наличия, замените кабель.</p>
Ежемесячная проверка	<p>Продуйте сухим сжатым воздухом внутренность аппарата. Особенно следите за отсутствием пыли на вентиляторе, трансформаторе основного напряжения, катушках индуктивности, дискретном IGBT, импульсных диодах, печатной плате и т. д.</p> <p>Проверьте все резьбовые соединения на аппарате, если они ослаблены, подтяните их. В случае дефекта, замените крепежный элемент. При наличии ржавчины на крепежном элементе, удалите ее и проверьте качество крепежа.</p>
Ежеквартальная проверка	<p>Проверьте и откалибруйте фактический ток в соответствии с отображаемыми значениями. Если они не согласуются, отрегулируйте их. Настраиваемый амперметр может измерять фактическое значение силы тока.</p>
Ежегодная проверка	<p>Измерьте сопротивление изоляции между основной цепью, печатной платой и корпусом, если измеренное значение ниже 1 МОм – изоляция повреждена и ее необходимо заменить.</p>

5.2 Устранение неисправностей

- Перед отправкой с завода все сварочные аппараты проходят тщательную проверку. Поэтому производить любые работы с оборудованием должны только квалифицированные сотрудники!
- Выполнять техническое обслуживание следует очень осторожно. Если какой-либо провод отсоединится или оголится, он может являться потенциальной опасностью для пользователя!
- Выполнять техническое обслуживание данного оборудования могут

Аппарат плазменной резки КЕДР AlphaCUT-100/160

только специалисты, авторизованные производителем!

- Прежде чем открывать корпус аппарата, убедитесь, что сетевой кабель отсоединен от электрической сети!
- Если при возникновении проблем нет авторизованного специалиста, свяжитесь с местным представителем производителя.

При наличии мелких неисправностей аппарата плазменной резки КЕДР AlphaCUT-100/160 просмотрите представленную ниже таблицу:

№ п/п	Проблема	Причины	Решение
1	При нажатии выключателя питания индикатор питания не загорается	Выключатель поврежден	Замените выключатель
		Перегорел предохранитель	Замените предохранитель
		Отсутствует питание на входе	Проверьте питание на входе
		Повреждена плата управления	Проверьте плату управления
2	Не работает вентилятор охлаждения, аппарат перегревается	Повреждение вентилятора	Замените вентилятор
		Ослаблен кабель питания вентилятора	Проверьте кабель питания вентилятора
3	При включении аппарата горит индикатор «Внимание»	Превышена допустимая температура аппарата	Дождитесь охлаждения аппарата до нормальной температуры
		Датчик перегрева аппарата вышел из строя	Замените датчик перегрева аппарата
4	В режиме «Продувка» воздух из плазмотрона не поступает	Повреждение газового клапана	Замените газовый клапан
		Засорение газового шланга/трубки	Проверьте и очистите газовый шланг/трубку

Аппарат плазменной резки КЕДР AlphaCUT-100/160

№ п/п	Проблема	Причины	Решение
		Неисправна кнопка выбора режима работы аппарата	Проверьте и замените панель управления
		Слишком высокое давление воздуха	Отрегулируйте давление воздуха
5	При нажатой кнопке плазмотрона пилотная дуга не зажигается	Неисправен плазмотрон	Проверьте и при необходимости замените плазмотрон
		Повреждение кабеля управления в шлейфе плазмотрона	Проверьте и при необходимости замените кабель управления
		Неисправность платы управления	Проверьте и при необходимости замените плату управления
6	Слишком большая ширина реза	Низкая скорость резки	Увеличьте скорость резки
		Износ сопла/электрода плазмотрона	Проверьте и при необходимости замените изношенные расходные части
7	Низкое качество реза	Износ сопла/электрода плазмотрона	Проверьте и при необходимости замените изношенные расходные части
		Нарушена соосность электрода и сопла	Снимите и проверьте детали плазмотрона. При необходимости замените изношенные части
		Неправильное положение плазмотрона при резке	Проверьте и отрегулируйте положение плазмотрона

Аппарат плазменной резки КЕДР AlphaCUT-100/160

6. Сервисное обслуживание

По всем вопросам, связанными с эксплуатацией и обслуживанием аппарата плазменной резки «КЕДР», Вы можете получить консультацию у специалистов нашей компании по телефону горячей линии КЕДР +7 (495) 134-47-47.

Гарантийный срок на оборудование указывается в прилагаемом сервисном талоне.

Бесплатное сервисное обслуживание относится к дефектам в материалах и узлах и не распространяется на компоненты, подверженные естественному износу и на работы по техническому обслуживанию.

Сервисному ремонту подлежат только очищенные от пыли и грязи аппараты в заводской упаковке, полностью укомплектованные, имеющие фирменный технический паспорт, сервисный талон с указанием даты продажи, при наличии штампа магазина, заводского номера и оригиналов товарного и кассового чеков, выданных продавцом.

В течение сервисного срока сервис-центр устраняет за свой счёт выявленные производственные дефекты. Производитель снимает свои обязательства и юридическую ответственность при несоблюдении потребителем инструкций по эксплуатации, самостоятельной разборки, ремонта и технического обслуживания аппарата, а также не несет никакой ответственности за причиненные травмы и нанесенный ущерб.

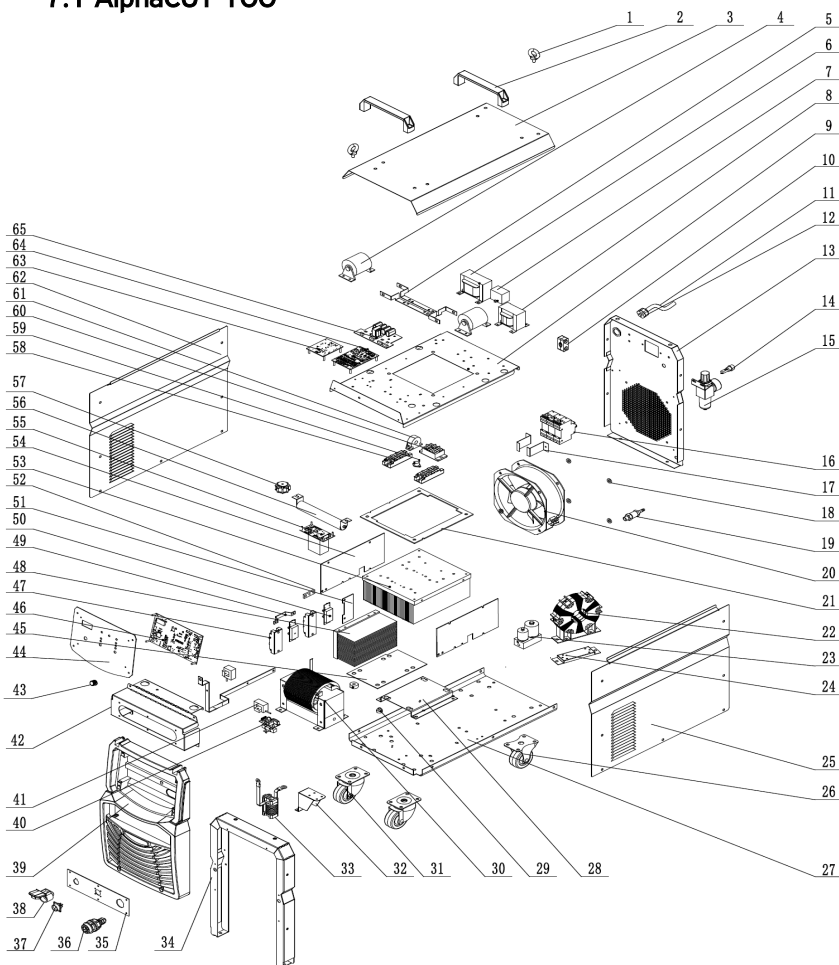
Момент начала действия бесплатного сервисного обслуживания определяется кассовым чеком или квитанцией, полученными при покупке. Сохраните эти документы. Замененные сварочные аппараты и детали переходят в собственность фирмы продавца. Претензии на возмещение убытков исключаются, если они не вызваны умышленными действиями или небрежностью производителя. Право на бесплатное сервисное обслуживание не является основанием для других претензий.

Внимание: производитель оставляет за собой право вносить изменения в конструкцию и техническую документацию без уведомления потребителя.

Аппарат плазменной резки КЕДР AlphaCUT-100/160

7. Список запасных частей

7.1 AlphaCUT-100



Аппарат плазменной резки КЕДР AlphaCUT-100/160

№	Наименование	Количество
1	Рым-кольцо	2
2	Рукоятка	1
3	Панель верхняя	1
4	Конденсатор	2
5	Кронштейн	2
6	Трансформатор питания	1
7	Фильтр	1
8	Дроссель входной	1
9	Перегородка	1
10	Зажим кабельный	2
11	Кабель силовой	1
12	Ввод кабельный	1
13	Панель задняя	1
14	Держатель предохранителя	1
15	Клапан-регулятор	1
16	Выключатель питания	1
17	Скоба крепёжная	2
18	Прокладка	4
19	Штуцер	1
20	Вентилятор	1
21	Изолятор	1
22	Трансформатор силовой	1
23	Клапан двойной	1
24	Кронштейн	1
25	Панель правая	1
26	Колесо заднее	2
27	Основание	1
28	Кронштейн	1
29	Изолятор	2
30	Дроссель выходной	1
31	Колесо переднее	2
32	Кронштейн	1
33	Трансформатор	1
34	Рамка панели передней	1

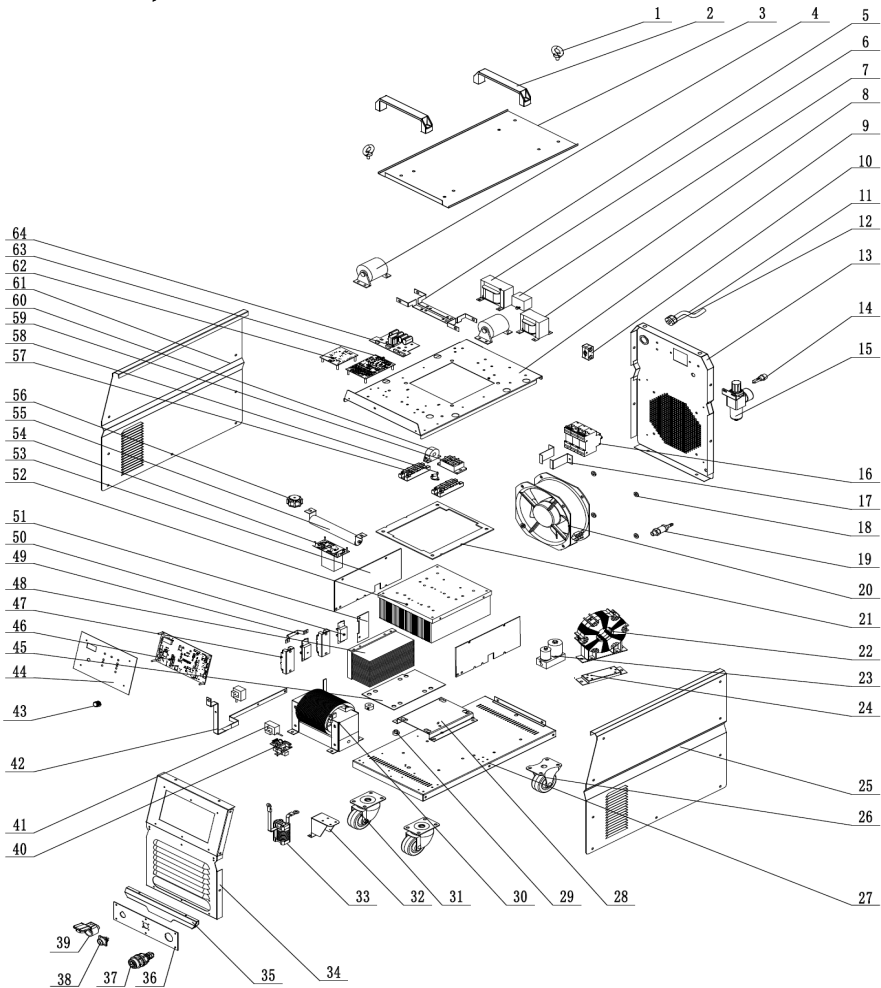
Аппарат плазменной резки КЕДР AlphaCUT-100/160

35	Накладка декоративная	1
36	Разъем Ц.А. (для плазмотрона)	1
37	Разъем для управления ЧПУ	1
38	Разъем СКРП	1
39	Панель передняя	1
40	Плата снаббера IGBT	1
41	Датчик тока	1
42	Кронштейн	1
43	Рукоятка регулятора	1
44	Панель передняя (металл)	1
45	Радиатор	1
46	Плата индикации	1
47	Модуль диодный	1
48	Модуль диодный	1
49	Радиатор	1
50	Перемычка силовая	1
51	Плата снаббера	2
52	Дефлектор	1
53	Радиатор	1
54	Дефлектор	2
55	Плата осциллятора	1
56	Резистор	1
57	Трансформатор	1
58	Модуль IGBT	2
59	Термореле	1
60	Мост диодный	1
61	Трансформатор тока	1
62	Панель левая	1
63	Плата коммутационная	1
64	Плата управления	1
65	Плата драйвера	1

ПРИМЕЧАНИЕ. В связи с тем, что конструкция аппарата постоянно совершенствуется, возможны незначительные расхождения между конструкцией и руководством по эксплуатации, не влияющие на технические характеристики оборудования.

Аппарат плазменной резки КЕДР AlphaCUT-100/160

7.2 AlphaCUT-160



Аппарат плазменной резки КЕДР AlphaCUT-100/160

№.	Наименование	Количество
1	Рым-кольцо	2
2	Рукоятка	1
3	Панель верхняя	1
4	Конденсатор	2
5	Кронштейн	2
6	Трансформатор питания	1
7	Фильтр	1
8	Дроссель входной	1
9	Перегородка	1
10	Зажим кабельный	2
11	Кабель силовой	1
12	Ввод кабельный	1
13	Панель задняя	1
14	Держатель предохранителя	1
15	Клапан-регулятор	1
16	Выключатель питания	1
17	Скоба крепёжная	2
18	Прокладка	4
19	Штуцер	1
20	Вентилятор	1
21	Изолятор	1
22	Трансформатор силовой	1
23	Клапан двойной	1
24	Кронштейн	1
25	Панель правая	1
26	Колесо заднее	2
27	Основание	1
28	Кронштейн	1
29	Изолятор	2
30	Дроссель выходной	1
31	Колесо переднее	2
32	Кронштейн	1
33	Трансформатор	1
34	Рамка панели передней	1
35	Накладка декоративная	1

Аппарат плазменной резки КЕДР AlphaCUT-100/160

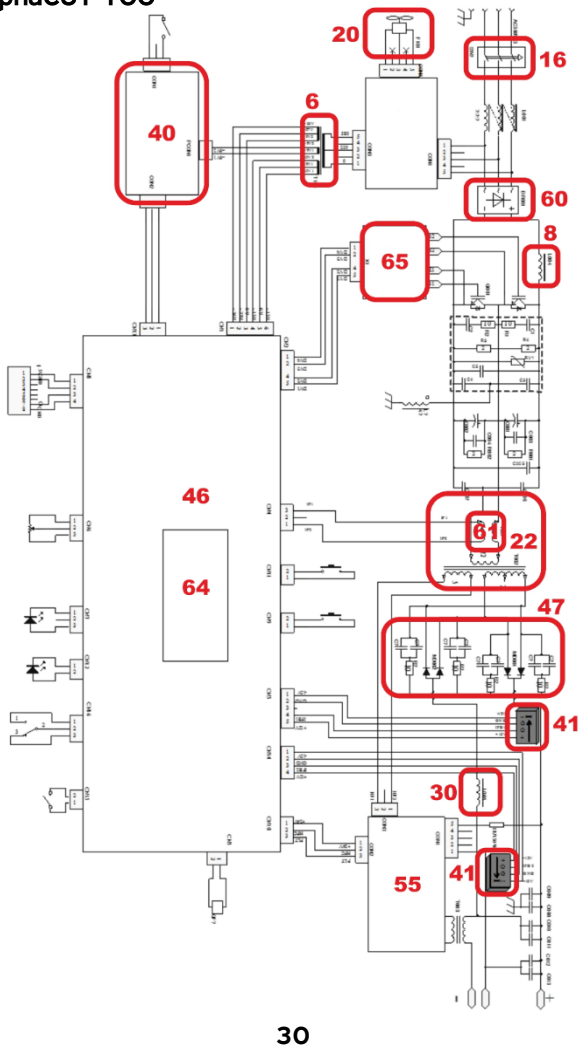
36	Накладка декоративная	1
37	Разъем Ц.А. (для плазмотрона)	1
38	Разъем для управления ЧПУ	1
39	Разъем СКРП	1
40	Плата снаббера IGBT	1
41	Датчик тока	1
42	Шина силовая	1
43	Рукоятка регулятора	1
44	Панель передняя (металл)	1
45	Дефлектор	1
46	Плата индикации	1
47	Модуль диодный	2
48	Радиатор	1
49	Переключатель силовой	1
50	Плата снаббера	2
51	Дефлектор	1
52	Радиатор	1
53	Дефлектор	2
54	Плата осциллятора	1
55	Резистор	1
56	Трансформатор	1
57	Модуль IGBT	2
58	Термореле	1
59	Мост диодный	1
60	Трансформатор тока	1
61	Панель левая	1
62	Плата коммутационная	1
63	Плата управления	1
64	Плата драйвера	1

ПРИМЕЧАНИЕ. В связи с тем, что конструкция аппарата постоянно совершенствуется, возможны незначительные расхождения между конструкцией и руководством по эксплуатации, не влияющие на технические характеристики оборудования.

Аппарат плазменной резки КЕДР AlphaCUT-100/160

8. Принципиальная электрическая схема

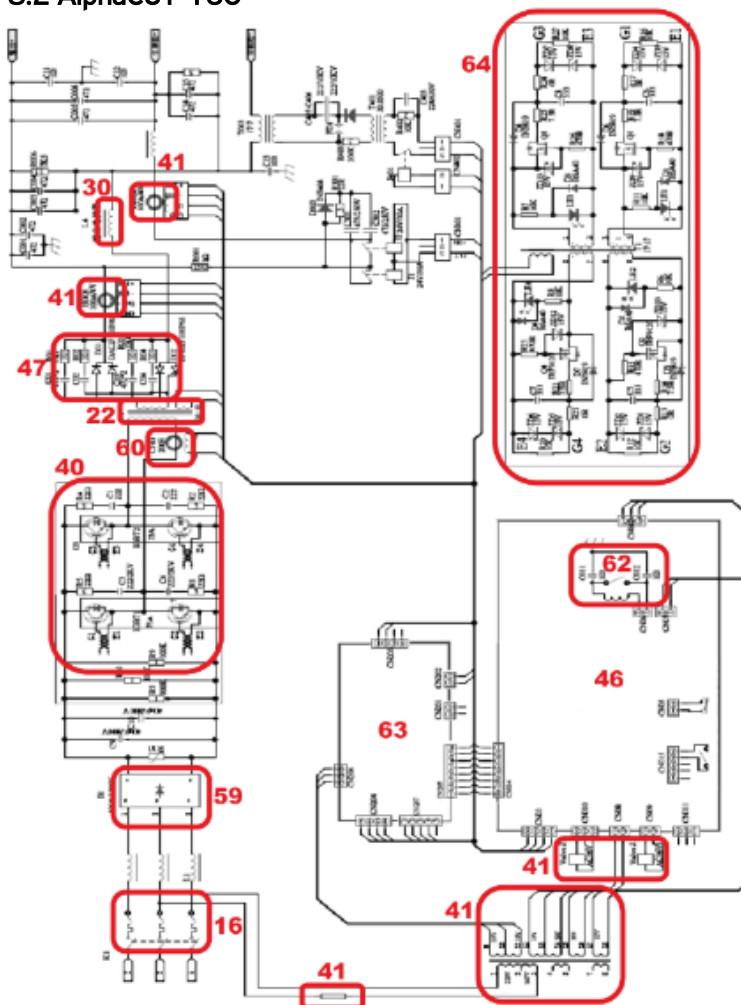
8.1 AlphaCUT-100



30

Аппарат плазменной резки КЕДР AlphaCUT-100/160

8.2 AlphaCUT-160



ПРИМЕЧАНИЕ. Нумерация на схемах соответствует приведенным выше спискам запасных частей.



Аппарат плазменной резки КЕДР AlphaCUT-100/160

Для заметок