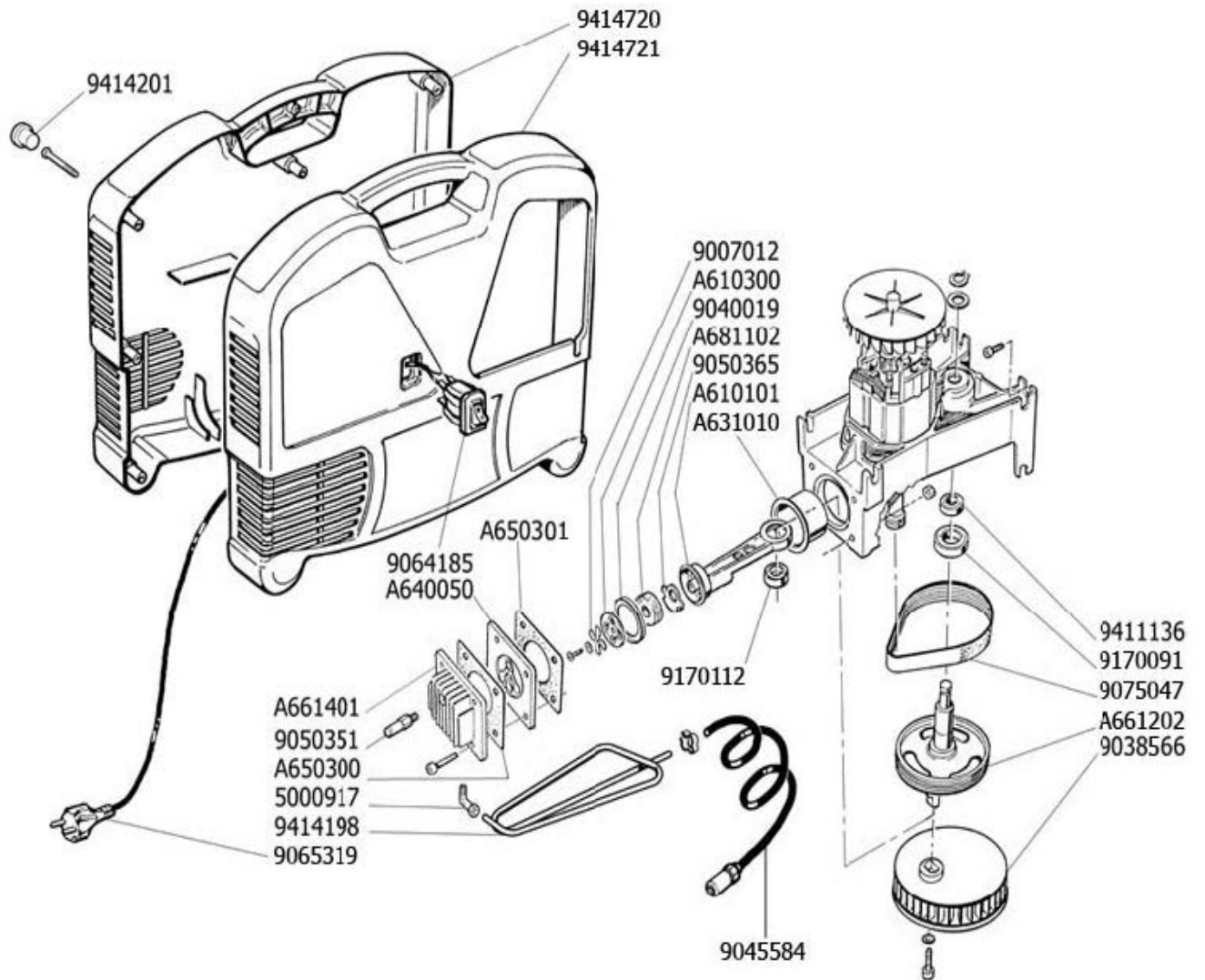


FUBAG

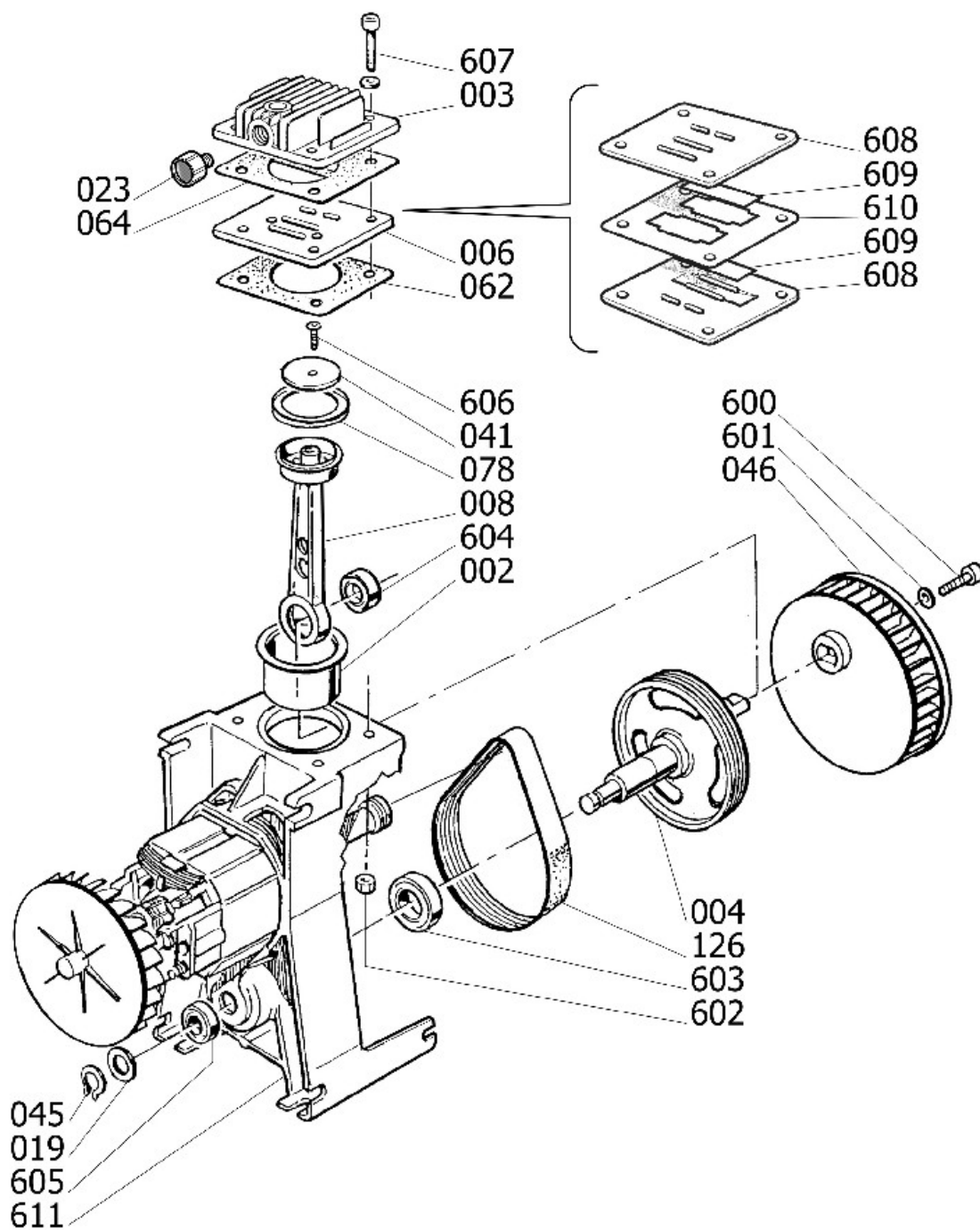
EASY AIR (8215040KOA649)



КОД	НАИМЕНОВАНИЕ
9414201	ЗАГЛУШКА
9414720	ЧАСТЬ КОРПУСА (ПЕРЕДНЯЯ)
9414721	ЧАСТЬ КОРПУСА (ЗАДНЯЯ)
9007012	МЕМБРАНА ШАТУНА
A610300	КРЫШКА ШАТУНА
9040019	КОЛЬЦО ПОРШНЕВОЕ (ТЕФЛОН)
A681102	ВОЗДУШНЫЙ ФИЛЬТР
9050365	ПРОКЛАДКА
A610101	ШАТУН
A631010	ЦИЛИНДР
9064185	КНОПКА ВКЛЮЧЕНИЯ
A640050	КЛАПАННАЯ ПЛАСТИНА
A650301	ПРОКЛАДКА ЦИЛИНДР - КЛАПАННАЯ ПЛАСТИНА (SP200 1,0 mm)
A661401	КРЫШКА БЛОКА ЦИЛИНДРА
9050351	КЛАПАН ПРЕДОХРАНИТЕЛЬНЫЙ 1/4" 8В
A650300	ПРОКЛАДКА ЦИЛИНДР - КЛАПАННАЯ ПЛАСТИНА (SP200 0,8 mm)
5000917	ПЕРЕХОДНИК УГЛОВОЙ 1/4"
9414198	ВОЗДУШНАЯ ТРУБКА
9065319	КАБЕЛЬ СЕТЕВОЙ 2x1x1300
9170112	ПОДШИПНИК 6001 2RS
9045584	ШЛАНГ
9411136	ПОДШИПНИК 6001 2RS P6
9170112	ПОДШИПНИК 6001 2RS
9170091	ПОДШИПНИК 6203 2Z
9075047	РЕМЕНЬ ПРИВОДА 4PJ 307
A661202	КОЛЕНВАЛ
9038566	КРЫЛЬЧАТКА SP200 (D.100)

FUBAG

ГОЛОВА А600000



ПОЗИЦИИ	КОД	НАИМЕНОВАНИЕ	КОЛ-ВО
1	A661104	КАРТЕР	2,0
2	A631010	ЦИЛИНДР	1,0
2	A631040	ЦИЛИНДР 2Н.15ММ	1,0
3	9415894	КРЫШКА БЛОКА ЦИЛИНДРА	2,0
4	A661202	КОЛЕНВАЛ NT POLY V J4	1,0
6	9415091	КЛАПАННАЯ ПЛАСТИНА В СБОРЕ	2,0
8	A710100	ШАТУН	2,0
23	9415139	ВОЗДУШНЫЙ ФИЛЬТР 3/8"	2,0
30	9170091	ПОДШИПНИК 6203 2Z	2,0
30	9170112	ПОДШИПНИК 6001 2RS	3,0
30	9411136	ПОДШИПНИК 6001 2RS	1,0
41	9416831	КРЫШКА ШАТУНА	2,0
45	9411137	СТОПОРНОЕ КОЛЬЦО	1,0
46	9038566	КРЫЛЬЧАТКА (D.100)	3,0
49	833020D	КОЖУХ	1,0
62	A500300	ПРОКЛАДКА ЦИЛИНДР-КЛАПАННАЯ ПЛАСТИНА 1,5ММ	2,0
62	A650301	ПРОКЛАДКА ЦИЛИНДР-КЛАПАННАЯ ПЛАСТИНА 1.0ММ	1,0
62	9415579	ПРОКЛАДКА ЦИЛИНДР-КЛАПАННАЯ ПЛАСТИНА	2,0
64	9415052	ПРОКЛАДКА КРЫШКИ ЦИЛИНДРА	3,0
78	9040019	КОЛЬЦО ПОРШНЕВОЕ (ТЕФЛОН)	2,0
126	9075047	РЕМЕНЬ ПРИВОДА POLI V 307PJ4	2,0