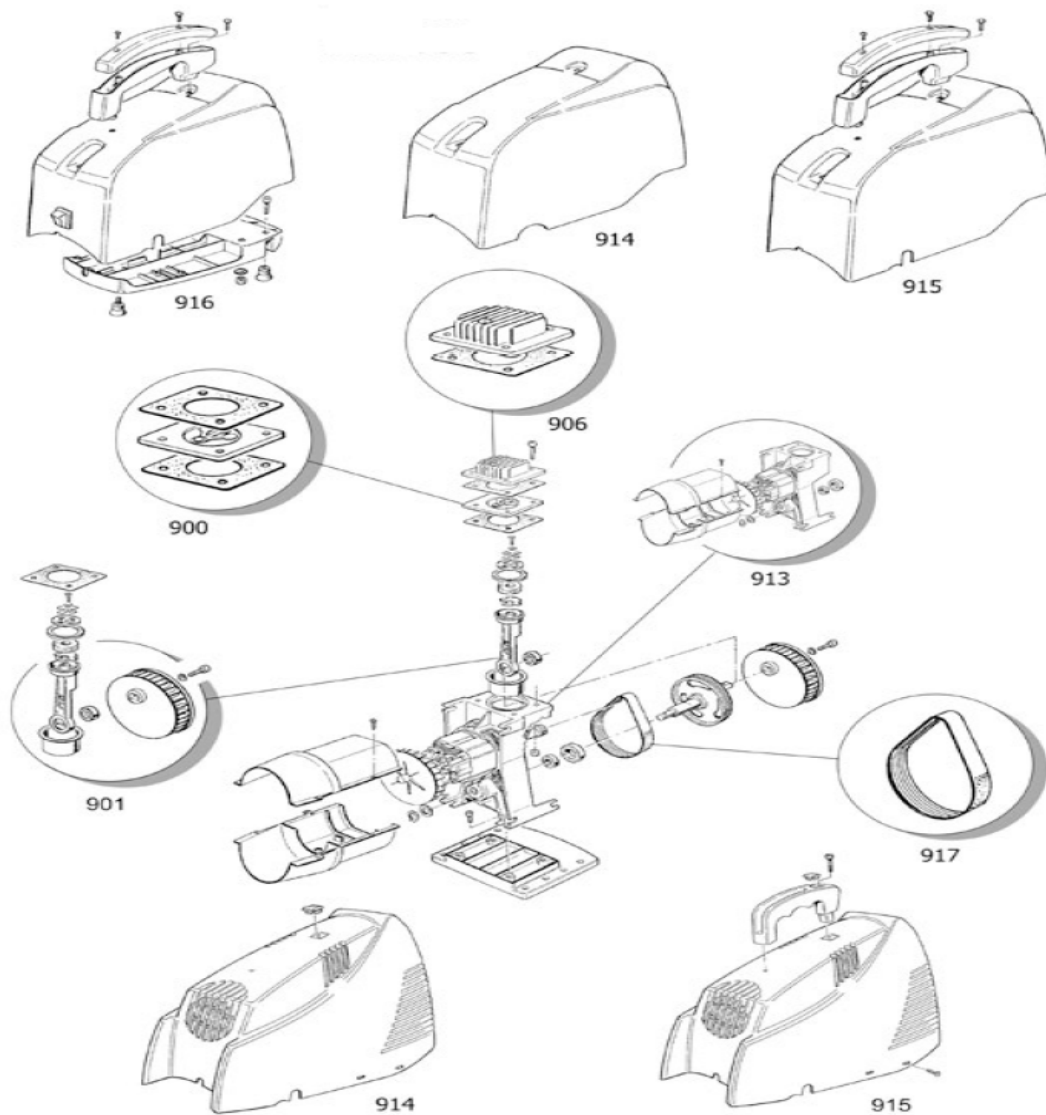


| ПОЗИЦИИ | КОД | НАИМЕНОВАНИЕ | КОЛ-ВО |
|---------|---------|--|--------|
| 105 | 9412186 | КЛАПАН ОБРАТНЫЙ 1/4" | 1 |
| 106 | 9412204 | СОЕДИНЕНИЕ БЫСТРОРАЗЪЕМНОЕ 1/4" | 1 |
| 107 | 9412020 | КРАН СЛИВА КОНДЕНСАТА 1/4" | 1 |
| 108 | 9051116 | РЕДУКТОР ДАВЛЕНИЯ | 1 |
| 109 | 9052137 | МАНОМЕТР | 1 |
| 109 | 9414581 | МАНОМЕТР 50 (1/4 P 0-16 8BAR) | 1 |
| 110 | 9412464 | КЛАПАН ПРЕДОХРАНИТЕЛЬНЫЙ (8bar 1/4") | 1 |
| 112 | 9050336 | ПЕРЕХОДНИК УГЛОВОЙ ПОАСТИКОВЫЙ С ВНУТР.D=10мм | 1 |
| 112 | 9050601 | ПЕРЕХОДНИК УГЛОВОЙ С ГАЙКОЙ - С НАРУЖ.1/4" НА НАРУЖ.3/8" | 1 |
| 131 | 9063213 | РЕЛЕ ДАВЛЕНИЯ | 1 |
| 132 | 9065061 | КАБЕЛЬ СЕТЕВОЙ | 1 |
| 134 | 9065302 | УПЛОТНЕНИЕ | 1 |
| 145 | 9412465 | ТРУБКА НАГНЕТАТЕЛЬНАЯ К ОБРАТНОМУ КЛАПАНАУ | 1 |
| 145 | 9412466 | ТРУБКА НАГНЕТАТЕЛЬНАЯ К КОМПРЕССОРНОЙ ГОЛОВКЕ | 1 |
| 200 | A60000R | ГОЛОВКА | 1 |
| 300 | 9420134 | НОЖКА ОПОРНАЯ | 1 |



| ПОЗИЦИИ | КОД | НАИМЕНОВАНИЕ | КОЛ-ВО |
|---------|---------|--|--------|
| 2 | A631040 | ЦИЛИНДР | 1 |
| 4 | A661204 | КОЛЕНВАЛ | 1 |
| 45 | 9140211 | КОЛЬЦО СТОПОРНОЕ (12) | 1 |
| 62 | A650301 | ПРОКЛАДКА ЦИЛИНДР-КЛАПАННАЯ ПЛАСТИНА (SP200 1,0mm) | 1 |
| 78 | 9040048 | КОЛЬЦО ПОРШНЕВОЕ | 1 |
| 900 | 9429003 | НАБОР КЛАПАННЫХ ПЛАСТИН | 1 |
| 901 | 9429014 | НАБОР ШАТУНА | 1 |
| 906 | 9429063 | НАБОР КРЫШКИ ЦИЛИНДРА | 1 |
| 913 | 9429130 | ДВИГАТЕЛЬ В СБОРЕ | 1 |
| 914 | 9429140 | КОЖУХ | 1 |
| 915 | 9429150 | НАБОР КОЖУХА (КОЖУХ+РУЧКА) | 1 |
| 917 | 9429170 | РЕМЕНЬ | 1 |