

ВВЕДЕНИЕ. Общие рекомендации.

Обслуживающему персоналу перед эксплуатацией дизель-генераторов необходимо ознакомиться с настоящим предписанием по технике безопасности.

- Запрещается изменять спецификацию дизель-генератора.
- Запрещается курить в процессе загрузки топлива в бак и смене масла.
- Избегать заправки топлива на работающем дизель-генераторе (за исключением тех случаев, когда это необходимо в обязательном порядке и при соответствующей подготовке, при этом использовать насос для перекачки топлива из емкости в бак; открытой струей перелив топлива запрещается).
- Необходимо немедленно убирать пролившееся топливо и надежно утилизировать материал для очистки, загрязненный топливом и маслом.
- Не проводить очистку ДГ, замену масла и все наладочные работы на работающем двигателе.
- Не проводить наладочных работ, о которых Вы не располагаете нужной информацией.
- Необходимо в обязательном порядке обеспечить, чтобы дизель-генератор не эксплуатировался в помещениях, в которых может иметь место опасная концентрация отработавших газов.
- В процессе эксплуатации дизель-генератора посторонние лица не должны находиться рядом.
- Запрещается близко подходить к движущимся частям дизель-генератора с неплотно прилегающей одеждой.

▲ ВНИМАНИЕ

Некоторые движущиеся части невозможно однозначно распознать, когда двигатель работает.

- Запрещается эксплуатировать дизель-генератор, если снято защитное ограждение.
- Запрещается заводить дизель-генератор вводя зажженную ветошь в воздушный патрубок снятого воздушного фильтра.
- Строго запрещается снимать запорную крышку радиатора системы охлаждения на горячем двигателе, находящейся под давлением, горячая, кипящая охлаждающая жидкость может выплеснуться наружу и вызвать ожоги.
- Не использовать в качестве охлаждающей жидкости простую воду или другие жидкости, кроме рекомендуемых производителем.
- Избегать образования искр или открытого пламени вблизи аккумуляторных батарей (прежде всего в процессе их заряда). Испаряющийся водород легко воспламеняется.
- Электролит аккумуляторных батарей может вызвать повреждения кожи и представляет собой особую опасность для глаз.
- Перед проведением ремонтных работ на электрической установке необходимо отсоединить зажимы аккумуляторной батареи.
- За контроль работы и обслуживание дизель-генератора должен отвечать только один обученный специалист.
- Необходимо обеспечить, чтобы эксплуатация дизель-генератора осуществлялась только с панели управления или с поста оператора.
- Если Ваша кожа вступила в контакт с топливом, то необходимо обильно промыть ме-

сто попадания топлива горячей водой с хозяйственным мылом.

- Дизельное топливо и отработавшее смазочное масло могут вызвать повреждения кожи у некоторых людей. Необходимо защищать руки перчатками или специальным кремом.
- Строго запрещается носить промасленную одежду. Не засовывать в карманы материал, загрязненный маслом, например, ветошь после очистки ДГУ.
- Во избежание экологического ущерба необходимо надлежащим образом утилизировать отработанное моторное масло и все замененные расходные материалы, чтобы предотвратить загрязнение окружающей среды.
- Перед ручным запуском дизель-генератора необходимо обязательно проверить, чтобы автомат, через который подается питание на потребитель, был отключен.
- Необходимо особенно осторожно проводить работы при проведении «аварийного ремонта» в неблагоприятных или полевых условиях.
- Горючие материалы некоторых деталей двигателя (например, определенные прокладки) могут представлять собой особую опасность при сгорании.
- Запрещается допускать контакт этих сгоревших остатков с кожей или с глазами.
- Выделяющийся при горении дым не вдыхать.
- Необходимо прочесть и соблюдать правила руководств подъемных механизмов.
- Двигатели с наддувом работают на высоких оборотах вращения вала и при высокой температуре корпуса турбины. Необходимо держаться на удалении от впускного и выпускного коллектора, турбины, а также избегать соприкосновения с горячими поверхностями.
- Использовать только оригинальные запасные части и расходные материалы.

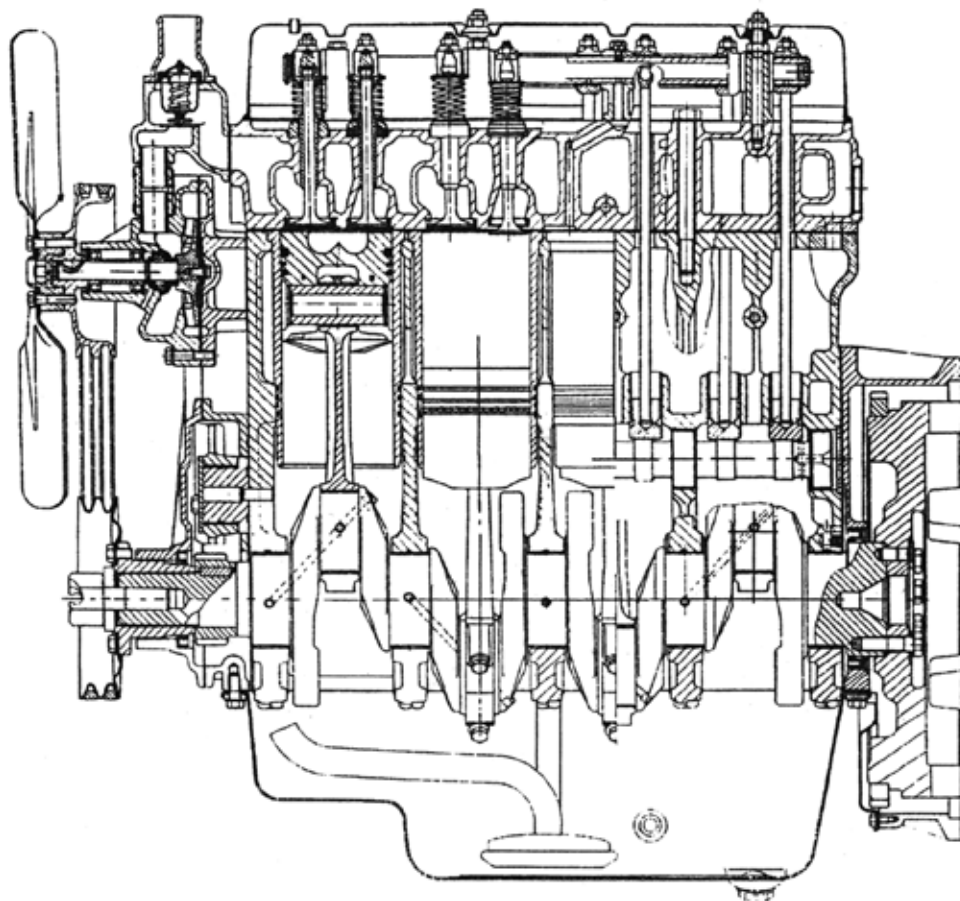


Рис. 1а. Продольный разрез дизельного двигателя R4105

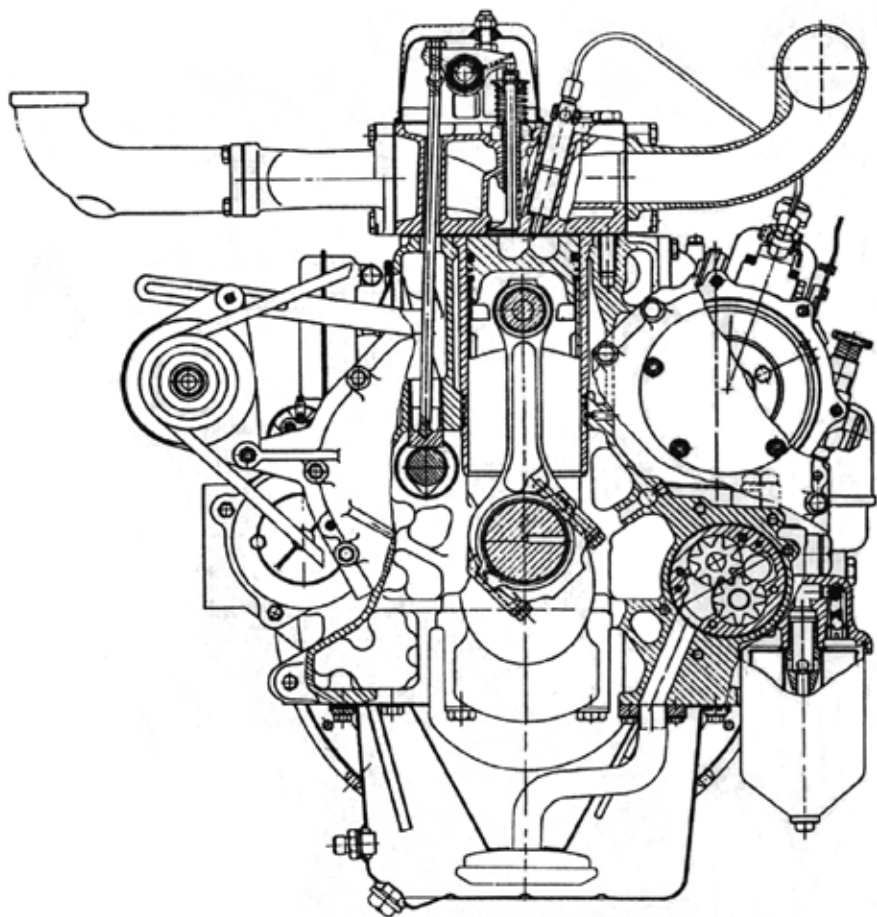


Рис. 16. Поперечный разрез дизельного двигателя R4105

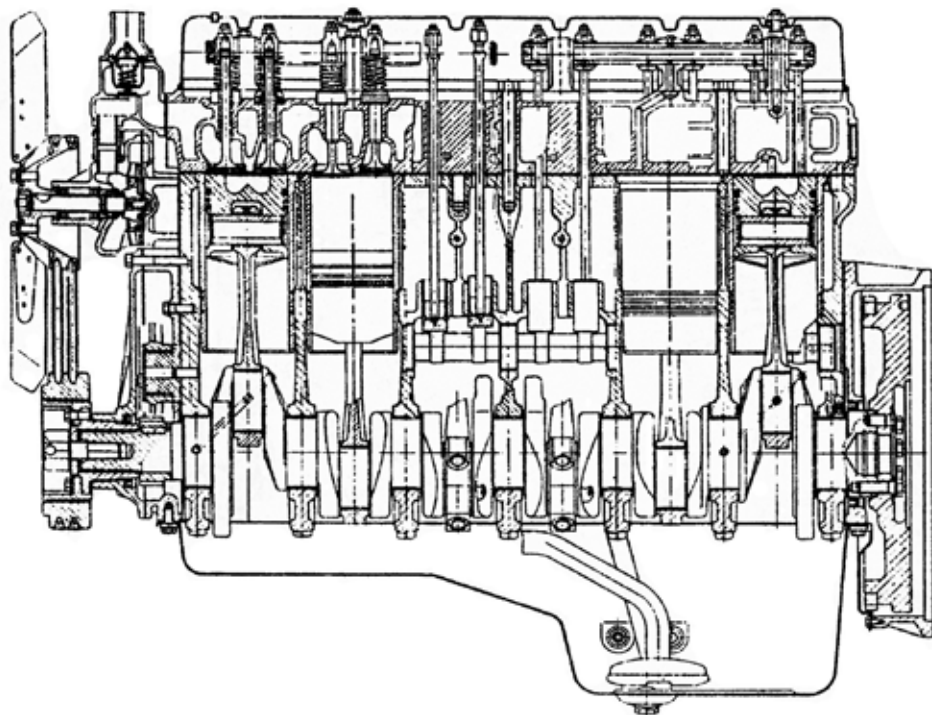


Рис. 2а. Продольный разрез дизельного двигателя R6105

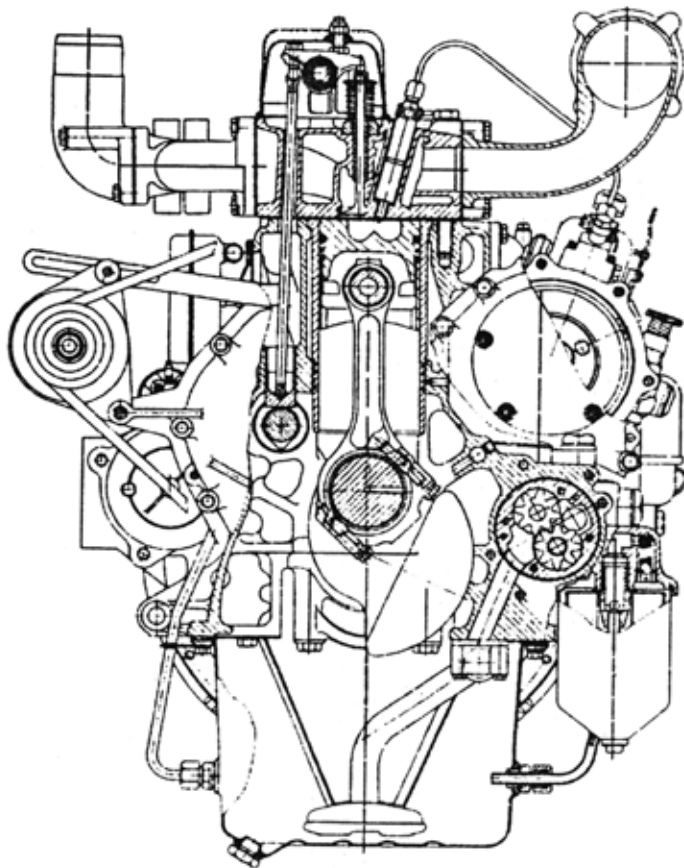
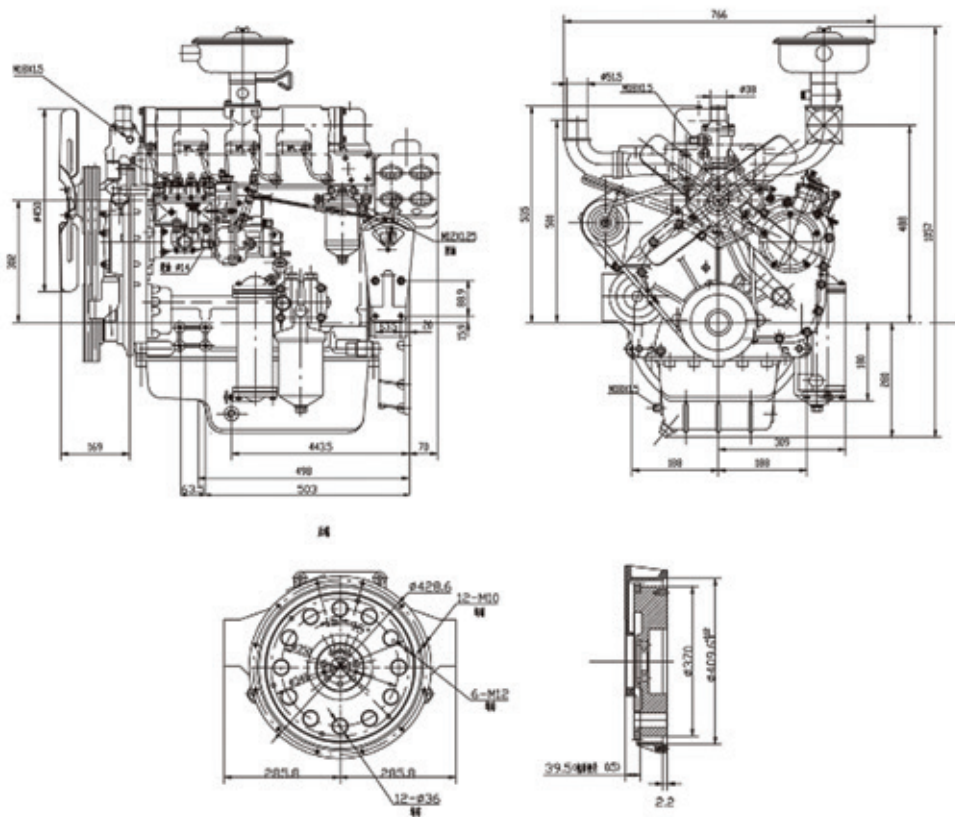
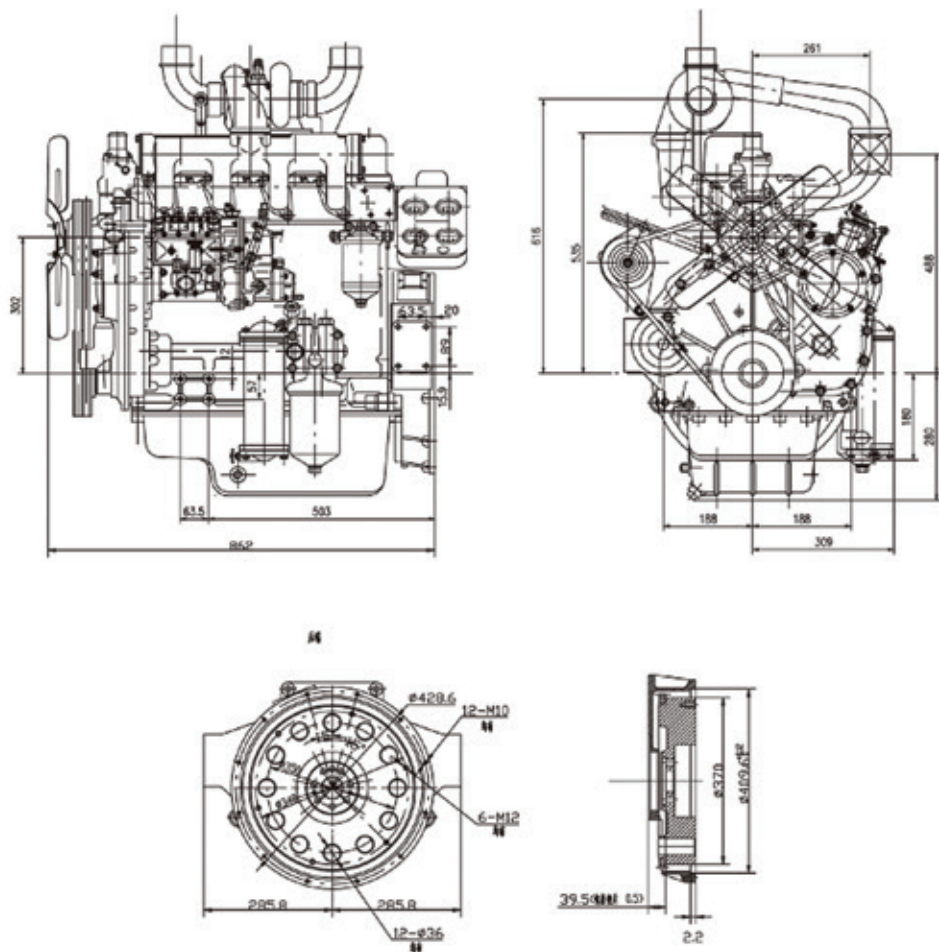


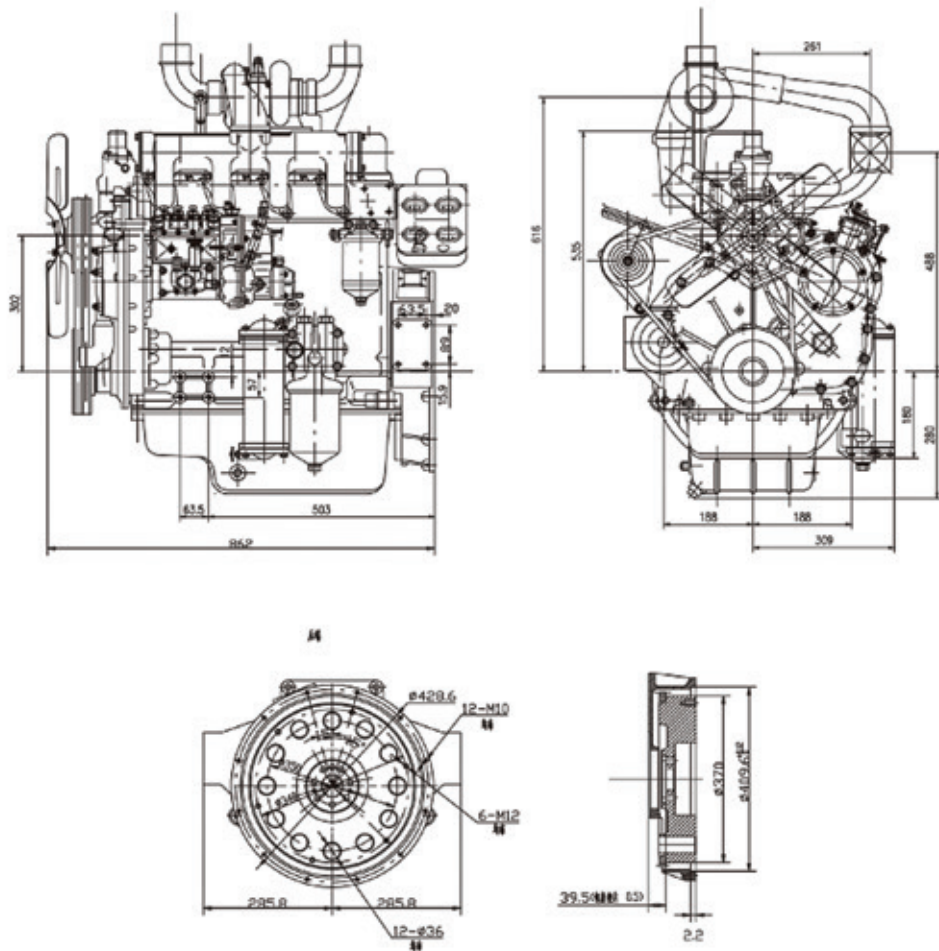
Рис. 26. Поперечный разрез дизельного двигателя R6105



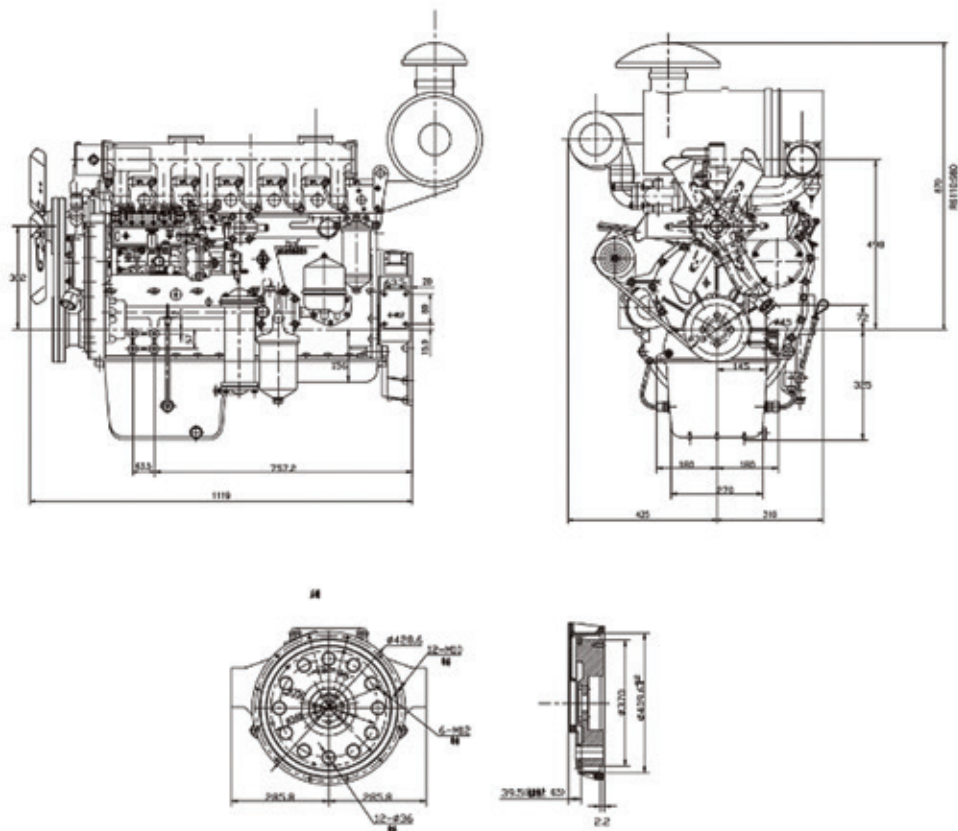
Габаритный чертеж дизельного двигателя R4105D



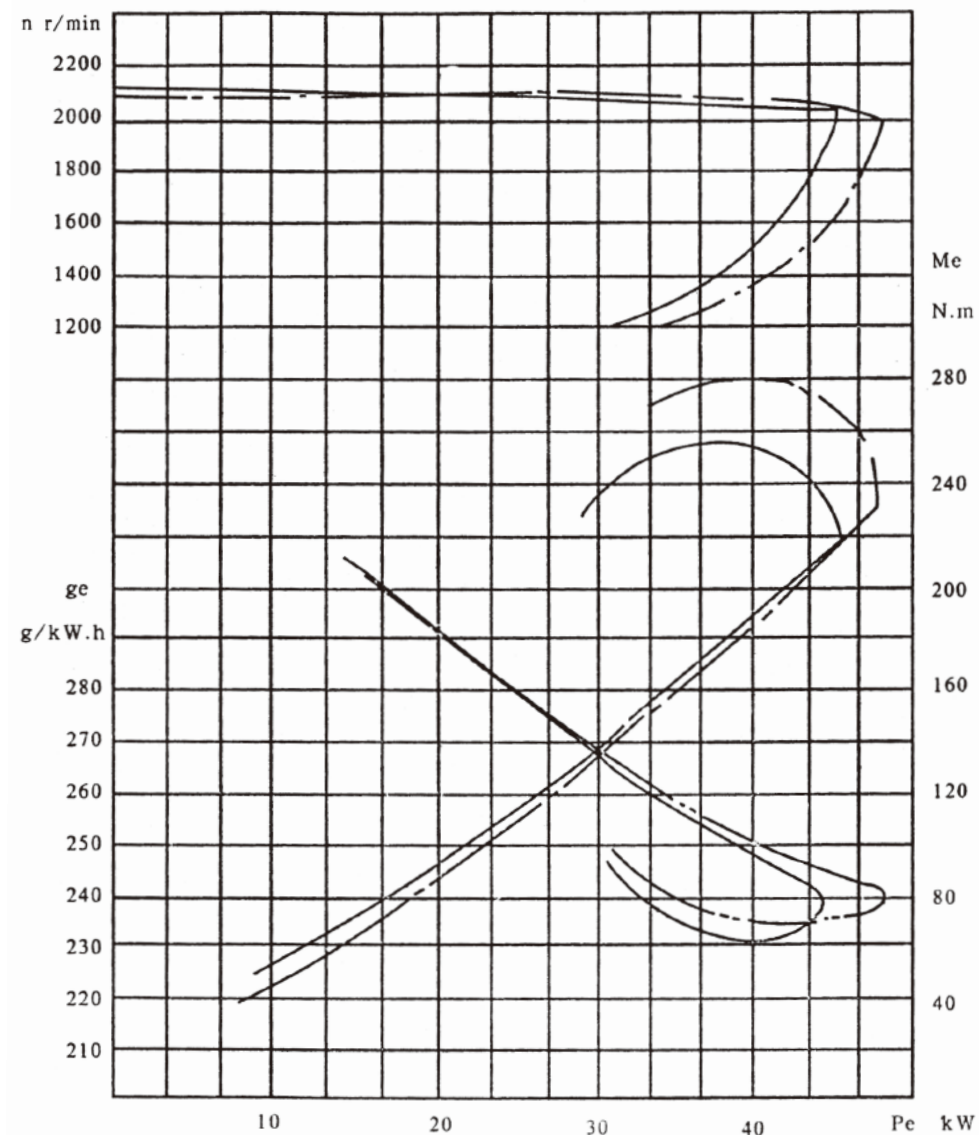
Габаритный чертёж дизельного двигателя R4105ZD



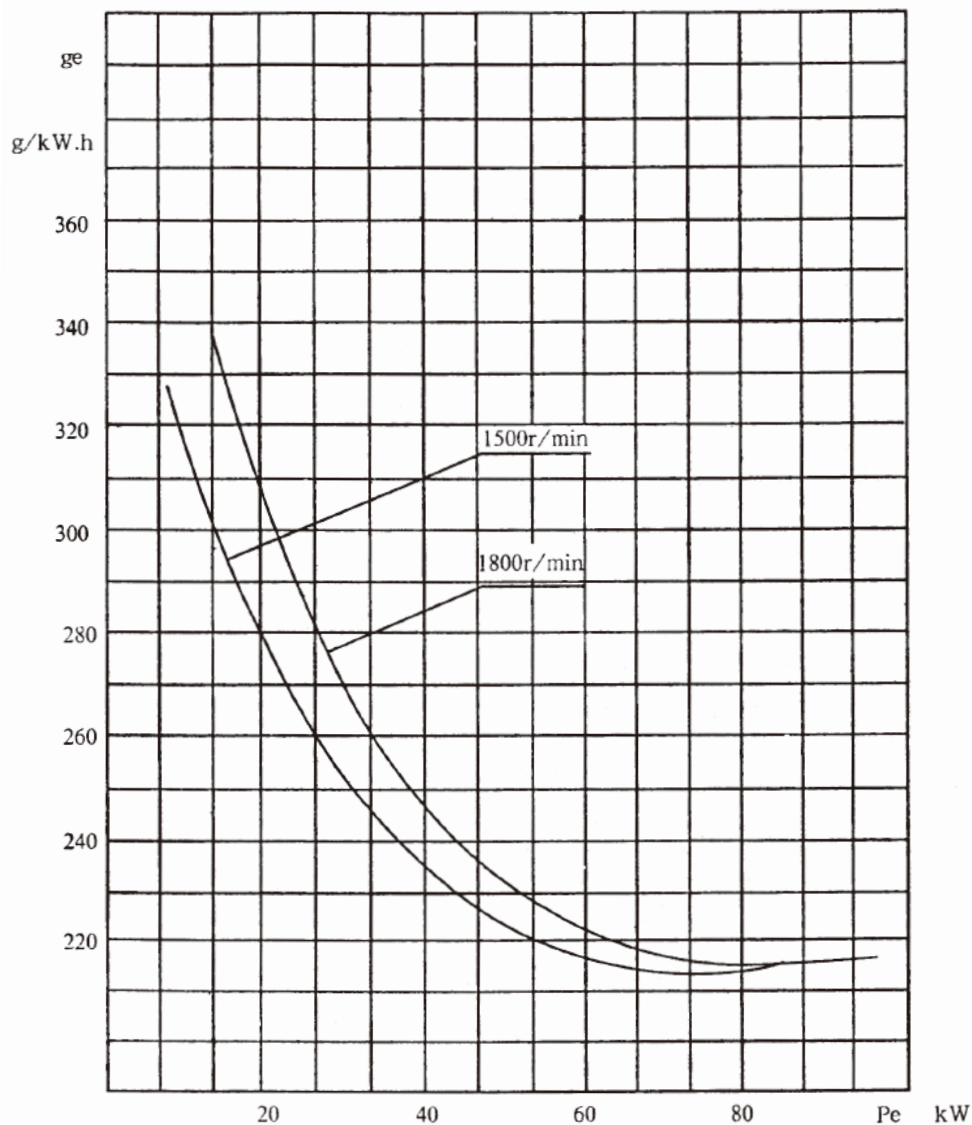
Габаритный чертёж дизельного двигателя R4105ZD



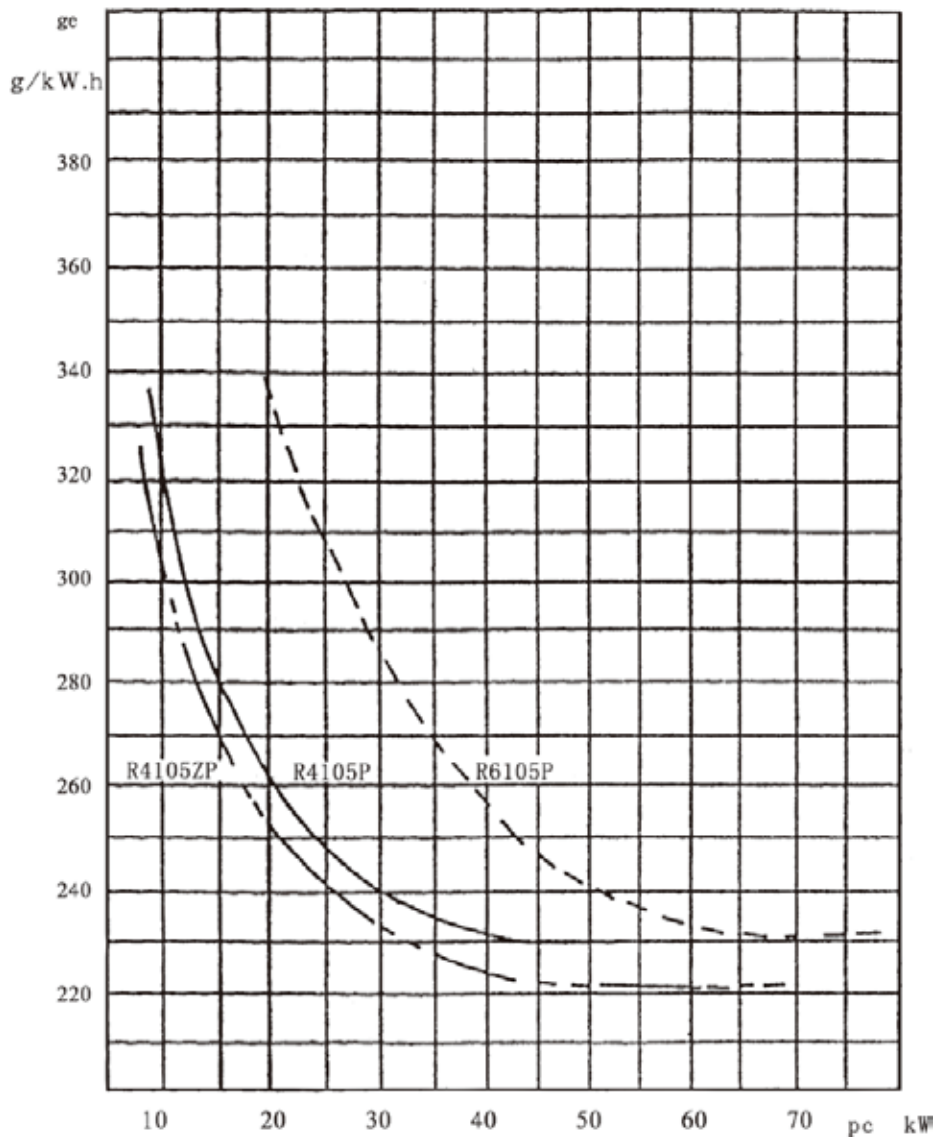
Габаритный чертеж дизельных двигателей
R6105ZD, R6105ZLD, R6105AZLD, R6105BZLD и R6113ZLD



Кривая скорости и регулировки дизельного двигателя R4105



Кривая нагрузочных характеристик дизельного двигателя R6105



Кривая нагрузочных характеристик
дизельных двигателей R4105 и R6105

1. Технические характеристики и параметры дизельного двигателя

1.1. Диапазоны температуры и давления

Температура смазочного масла	< 95°C (для двигателя TC < 105°C)
Температура охлаждающей воды на выходе	< 90°C
Давление смазочного масла	0.3-0.50 МПа > 0. 01 МПа в режиме холостого хода
Давление впрыска топлива	20 + 1.0 МПа

1.2. Крутящие моменты затяжки резьбовых соединений

Болт головки блока цилиндров	180 ± 10 Нм
Болт коренного подшипника	210 ± 10 Нм
Болт маховика	210 ± 10 Нм
Шатунный болт	120 ± 10 Нм
Болт коромысла	50 ± 5 Нм
Болт шкива коленчатого вала	230 ± 10 Нм
Гайка форсунки	80 ± 10 Нм

1.3. Информация о регулировках

Клапанный зазор (в холодном состоянии)	
Впускной воздушный клапан	0.30-0.40 мм
Выпускной клапан	0.40-0.50 мм
Установки клапана: (угол поворота коленчатого вала)	
Открытие впускного воздушного клапана	12° до верхней мертвой точки
Закрытие впускного воздушного клапана	38° после нижней мертвой точки
Открытие выпускного клапана	55° после нижней мертвой точки
Закрытие выпускного клапана	12° после верхней мертвой точки
Зазор компрессионных колец	1-1.2 мм
Угол опережения впрыска топлива:	
1500-2200 об/мин	17° ± 1° до верхней мертвой точки
2300-2500 об/мин	19° ± 1° до верхней мертвой точки
2600-2800 об/мин	18° ± 1° до верхней мертвой точки

▲ ПРИМЕЧАНИЕ

Топливный насос высокого давления дизельного двигателя должен быть оснащен устройством установки угла опережения впрыска топлива.

1.4. Зазоры и максимально допустимый износ основных частей

Смежные части		Стандартный размер		Зазор	Максимально допустимый износ
Коренной подшипник и шейка коренного подшипника коленчатого вала		Вал Ø85	0 -0.020	0.040 ~ 0.106	0.30
		Отверстие Ø85	+0.086 +0.04		
Осевой зазор коленчатого вала				0.13 ~ 0.28	0.4
Коленчатый вал, шатунная шейка и шатунный подшипник		Вал Ø72	0 -0.020	0.040 ~ 0.095	0.30
		Отверстие Ø72	+0.075 +0.04		
Большая головка шатуна и кривошип		Вал Ø35	-0.100 -0.200	осевой зазор 0.200 ~ 0.400	0.70
		Отверстие Ø72	+0.200 +0.100		
Юбка поршня и гильза цилиндра	стандартный поршень	Вал Ø105	+0.046 -0.066	0.11-0.175	0.30
	Отверстие Ø105	+0.025 0			
	стальной поршень	Вал Ø105	-0.046 -0.066	0.046 ~ 0.091	0.15
	Отверстие Ø105	+0.025 0			
Поршневой палец и втулка головки шатуна		Вал Ø36	+0.002 -0.003	0.025 ~ 0.050	0.15
		Отверстие Ø36	+0.047 +0.027		
Поршневой палец и установочное отверстие поршневого пальца		Вал Ø35	+0.002 -0.003	-0.002 ~ 0.0011	0.05
		Отверстие Ø72	+0.008 0		
Первое компрессионное кольцо и канавка кольца				0.065 ~ 0.105	0.40
Второе компрессионное кольцо и канавка кольца				0.040 ~ 0.080	0.30
Маслосъемное кольцо и канавка кольца				0.045 ~ 1.080	0.25
Зазор первого компрессионного кольца в цилиндре		Измерительный щуп Ø105	+0.008	0.40 ~ 0.60	3.00
Зазор второго компрессионного кольца в цилиндре		Измерительный щуп Ø105	+0.000	0.30 ~ 0.50	3.00
Зазор маслосъемного кольца в цилиндре		Измерительный щуп Ø105	+0.008	0.20 ~ 0.40	3.00

Смежные части	Стандартный размер		Зазор	Максимально допустимый износ
Шейка и втулка распределительного вала	Вал Ø54 Отверстие Ø54	+0.002 -0.003 +0.100 -0.062	0.062 ~ 0.125	0.25
Упорная шайба и шейка распределительного вала	Вал Ø6 Отверстие Ø6	-0.05 0 +0.05 0	осевой зазор 0.05 ~ 0.15	0.40
Шток толкателя клапана и отверстие штока	Вал Ø30 Отверстие Ø30	-0.040 -0.061 +0.021 0	0.040 ~ 0.082	0.20
Вал промежуточной шестерни и втулка вала промежуточной шестерни	Вал Ø30 Отверстие Ø30	+0.025 -0.050 +0.025 0	0.025 ~ 0.075	0.20
Промежуточная шестерня и вал промежуточной шестерни			осевой зазор 0.038 ~ 0.095	
Зазор между зубчатыми колесами			зазор между зубьями 0.10 ~ 0.15	
Впускной воздушный клапан и направляющая клапана	Вал Ø9.5 Отверстие Ø9.5	-0.025 -0.045 +0.019 0		0.20
Выпускной клапан и направляющая клапана	Вал Ø9.5 Отверстие Ø9.5	-0.038 -0.058 +0.019 0		0.30
Втулка и ось коромысла	Вал Ø25 Отверстие Ø25	-0.020 -0.040 +0.021 0		0.20
Гильза цилиндра над поверхностью блока цилиндров			0.050 ~ 0.120	
Рабочее колесо водяного насоса и корпус насоса			задний зазор 0.08 ~ 1.27	
Рабочее колесо водяного насоса и уплотнение			Регулируемый зазор	

2. Основные узлы дизельного двигателя

2.1. Головка блока цилиндров

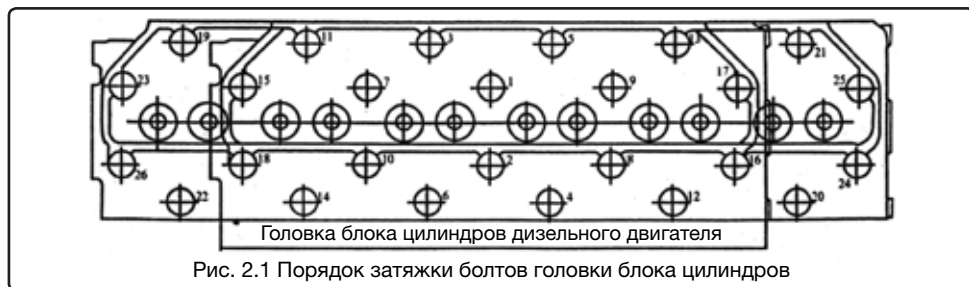
Головка блока цилиндров представляет собой цельную литую конструкцию с независимыми впускным и выпускным отверстиями на обеих сторонах. Впускное отверстие геликоидального типа. Толщина головки блока цилиндров в области клапанов и гнезд форсунок подобрана с учетом удовлетворения условий наддува и снижения тепловой нагрузки на головку блока цилиндров. Охлаждение головки блока цилиндров осуществляется посредством подачи охлаждающей жидкости. Направляющие клапанов, а также седла впускных и выпускных клапанов плотно прилегают к головке блока цилиндров. Кольцо направляющей клапана изготовлено из жаростойкого и износостойкого хромомолибденового сплава.

Впускной и выпускной клапаны и седла клапанов прирабатываются в процессе эксплуатации. При выполнении демонтажа и повторного монтажа устанавливайте соответствующие клапаны на соответствующие цилиндры. Если между клапаном и седлом клапана нарушается герметичность, необходимо выполнить притирку и очистку. Если после длительной эксплуатации ширина зоны контакта седла клапана превышает 2,5 мм, седло клапана повреждено или имеет не круглую форму, то следует расточить или заменить седло клапана. При монтаже нагрейте головку блока цилиндров до температуры около 200°C и затем установите седло клапана. Перекрытие в зоне контакта должно составлять 1,3-1,5 мм. Величина установки клапана составляет 0,6-1,0 мм.

Между головкой блока цилиндров и блоком цилиндров установлена медно-асбестовая прокладка. Головка блока цилиндров крепится к блоку цилиндров с помощью 18 (для четырехцилиндрового дизельного двигателя) или 26 (для шестицилиндрового дизельного двигателя) высокопрочных болтов и закаленных шайб. Болты головки блока цилиндров должны затягиваться равномерно в три прохода в указанном порядке и в соответствии с крутящим моментом затяжки (рис. 2.1).

Затяжку болтов производить в 4 этапа:

- 1 этап - момент затяжки 20...25 Нм (2,0...2,5 кгс.м)
- 2 этап - момент затяжки 70...85 Нм (7,0...8,5 кгс.м)
- 3 этап - повернуть болты на 90 градусов
- 4 этап - повернуть болты на 90 градусов при усилии 160...180 Нм (16,0...18,0 кгс.м)



2.2. Блок цилиндров и соответствующие узлы

В дизельных двигателях серии R установлен блок цилиндров с укороченной юбкой без боковых отверстий. Главная масляная магистраль находится в левой части блока цилиндров (если смотреть со стороны маховика). Слева также располагаются топлив-

ный насос высокого давления, масляный фильтр, топливный фильтр и маслоохладитель. С правой стороны блока цилиндров расположены камера толкателя, вентилятор картаера, генератор, стартер, воздушный компрессор и гидронасос.

В верхней части блока цилиндров установлены мокрые гильзы цилиндров. Верхний конец гильз выступает над блоком цилиндров на 0,05-0,12 мм.

В нижней части блока цилиндров находится коренной подшипник полноопорного типа. Крышки коренных подшипников устанавливаются горизонтально с помощью выступов блока цилиндров и обрабатываются вместе с блоком цилиндров, поэтому крышки нельзя менять местами. На всех крышках коренных подшипников имеется порядковый номер и символ в виде треугольника со стрелкой, направленной к передней части двигателя. На верхней половине коренного подшипника предусмотрены масляные отверстия. Все подшипники выполнены из алюминиевого сплава на стальной основе. Зазор между коренным подшипником и коленчатым валом не регулируется. Если при износе подшипника величина зазора превышает предельно допустимое значение, подшипник необходимо заменить. При затяжке болтов коренного подшипника два болта подшипника должны затягиваться постепенно и попеременно с указанным крутящим моментом затяжки. Поскольку болты коренных подшипников оснащены закаленными шайбами, стопорные шайбы не предусмотрены.

2.3. Распределительный вал

Распределительный вал дизельного двигателя серии R оснащен распределительным валом, позволяющим обеспечить различную рабочую скорость. Распределительный вал приводится в движение зубчатым колесом коленчатого вала через промежуточную шестерню и распределительную шестерню на распределительном валу. На распределительной шестерне имеются метки, которые должны совмещаться при монтаже. Между распределительной шестерней распределительного вала и буртиком расположена упорная шайба распределительного вала для фиксации продольного перемещения.

Шток толкателя клапана изготовлен из закаленного ферроникеля, нижняя поверхность закалена и раскислена фосфором. Осевая линия штока толкателя отклонена от осевой линии кулачка на 2 мм. Шток толкателя вращается вокруг своей оси, обеспечивая равномерную поверхность контакта. Теоретическая диаграмма фаз распределения (рис. 2.2).

Для обеспечения нормальной работы дизельного двигателя необходимо отрегулировать зазоры впускного и выпускного клапанов в соответствии с заданным диапазоном.



2.4. Поршень и шатун

Каждый поршень дизельного двигателя оснащен двумя компрессионными кольцами и одним маслосъемным кольцом. Первое компрессионное кольцо представляет собой цилиндрическое хромированное кольцо, выполненное из чугуна. Данное кольцо характеризуется высоким сопротивлением абразивному изнашиванию при высокой температуре. Второе кольцо является коническим.



Сторона первого и второго поршневых колец со словом «верх» должна быть направлена вверх при установке. Маслосъемное кольцо имеет внутреннюю спиральную пружину. При установке маслосъемного кольца отверстие внутренней спиральной пружины должно находиться с противоположной стороны отверстия маслосъемного кольца. При установке поршня стрелка, расположенная в его верхней части, должна находиться на одной стороне со словом «передняя сторона» на шатуне, т.е. стрелка в верхней части поршня должна указывать на переднюю сторону двигателя.

При установке поршневого кольца сначала его необходимо поместить в гильзу цилиндра, а затем проверить зазор с помощью щупа. Если зазор слишком мал, увеличьте его с помощью напильника. Зазоры поршневых колец, должны располагаться под углом 120° относительно друг друга (рис. 2.3). При установке поршня в двигатель нанесите консистентную смазку на поршневые кольца, поршневой палец, вкладыш шатуна и шатунный подшипник. Дизельный двигатель серии R имеет ω -образную камеру сгорания, расположенную в верхней части поршня. Поверхность поршня, для лучшей приработки, покрыта оловом. В дизельных двигателях серии R используется поршень с контролируемым тепловым расширением. Юбка поршня оснащена стальными вставками.

Поршневой палец плавающего типа, для обеспечения равномерного износа, может вращаться, при достижении определенной рабочей температуры. При выполнении монтажа или демонтажа поршневого пальца необходимо предварительно нагреть поршень до температуры $80-90^\circ\text{C}$. Установка поршневого пальца в холодном состоянии запрещается, поскольку это может привести к разрушению установочного отверстия. Поршневой палец должен располагаться на расстоянии 1 мм относительно центра поршня для уменьшения стука поршня. Стержень шатуна и крышка головки шатуна имеют метки в виде номеров, которые долж-

ны записываться для последующей установки. Смазочные отверстия на втулке должны быть совмещены со смазочным отверстием в малой головке шатуна для надлежащей смаки поршневого пальца и втулки. Шатунные болты должны затягиваться равномерно с заданным крутящим моментом затяжки. Шатунные болты удерживаются за счет силы трения. Шатуны, установленные в дизельном двигателе, отличаются по своей массе менее, чем на 12 г. Различие между поршнями и шатунами в сборе, установленными в дизельном двигателе, составляет не более 20 г.

Шатунный подшипник дизельного двигателя серии R обычно изготавливается из алюминиевого сплава на стальной основе. Шатунный подшипник упрочненного дизельного двигателя изготовлен из медно-свинцового сплава на стальной основе. Зазор между подшипником вала и шейкой вала не регулируется. Если величина износа превышает предельно допустимое значение, подшипник необходимо заменить.

2.5. Коленчатый вал и маховик

Коленчатый вал выполнен из высокопрочного чугуна QT800-3 и является полноопорным. Шейки вала закалены или азотированы для повышения износостойкости. Коленчатый вал шестицилиндрового высокоскоростного упрочненного дизельного двигателя изготовлен из стали №45. Шейки главного вала и шатуна подвергнуты индукционной закалке. Передний и задний концы уплотнены резиновыми сальниками. Предусмотрены два метода соединения для переднего конца коленчатого вала: с помощью нескольких шпонок и с помощью одной шпонки. Для гашения крутильных колебаний коленчатого вала и шума двигателя может использоваться резиновый демпфер.

Маховик фиксируется цилиндрическим штифтом и закрепляется на заднем конце коленчатого вала с помощью семи высокопрочных болтов. Болты маховика должны равномерно затягиваться в соответствии со схемой (рис. 2.4).

- 1 этап с усилием 62 Нм;
- 2 этап затяжка до 87 Нм;
- 3 этап контрольный поворот головок на 90°;
- 4 этап фиксирующий поворот еще на 90°.
- 5 этап доворачиваем болты с усилием 210+- 10 Нм (21 +/- 0,1 кгс.м)



Рис. 2.4 Порядок затяжки болтов маховика

Болты маховика удерживаются с помощью шайб. Шайбы изготовлены из стали №15 с использованием метода цементации.

На наружной стороне маховика нанесена метка верхней мертвой точки и имеется шкала 0-30° для регулировки угла опережения впрыска топлива. Каждое деление соответствует углу поворота коленчатого вала на 1°. В некоторых моделях двигателей метка верхней мертвой точки нанесена на торце маховика шкива коленчатого вала.

2.6. Система силовой передачи

Система силовой передачи дизельного двигателя включает в себя стандартную ременную передачу с использованием клинового ремня и зубчатую передачу в редукторе.

На шкив коленчатого вала устанавливаются два клиновые ремни А-типа для приведения в действие шкива водяного насоса и шкива генератора. Из-за различного местоположения водяного насоса и генератора применяются разные клиновые ремни.

Натяжение клинового ремня осуществляется с помощью механизма регулировки генератора. При нажатии пальцем на центр клинового ремня отклонение ремня должно составлять 10-15 мм.

Распределительная шестерня коленчатого вала приводит в действие промежуточную шестерню, которая в свою очередь приводит в действие распределительную шестерню на распределительном валу, шестерни топливного насоса высокого давления и масляного насоса. При необходимости распределительная шестерня на распределительном валу может приводить в действие шестерни воздушного компрессора и гидронасоса. Шестерня гидронасоса может приводить в движение передний и задний гидронасос с помощью шлицевых отверстий гидронасоса.

2.7. Система впуска и выпуска

• Впускной трубопровод

В дизельном двигателе серии R используется впускной трубопровод с центральным входным патрубком и входными патрубками с торцов. Впускной трубопровод с центральным входным патрубком бывает двух типов: с одним отверстием и с двумя отверстиями.

Впускной трубопровод выполнен из алюминия. Он соединяется с воздушным фильтром корпуса турбокомпрессора через впускной соединительный патрубок.

• Выпускной трубопровод

В дизельном двигателе серии R используется одноблочный литой выпускной трубопровод. Он соединяется с глушителем и корпусом турбины турбокомпрессора через выпускной патрубок и другие части. Имеются два типа выпускных трубопроводов: для двигателя без наддува и для двигателя с наддувом. Для двигателя без наддува предусмотрен выпускной трубопровод с центральным выпускным патрубком и с выпускными патрубками с торцов. Для двигателя с турбокомпрессором предусмотрены выпускные трубы двух типов, в зависимости от вида наддува: с двумя выпускными отверстиями для импульсного наддува и с одним выпускным отверстием для наддува с постоянным давлением.

• Воздушный фильтр

В работающий дизельный двигатель должен подаваться чистый воздух. Подаваемый воздух проходит через воздушный фильтр, который позволяет снизить износ гильз цилиндров, поршней, поршневых колец, клапанов и других частей.

В дизельном двигателе серии F используются воздушные фильтры двух типов: одноступенчатые и двухступенчатые воздушные фильтры с бумажным фильтрующим элементом.

• Глушитель

Для снижения уровня шума и улучшения рабочих условий для оператора в дизельном двигателе серии F предусмотрен глушитель выхлопа. Выхлопные газы дизельного двигателя проходят через отверстия внутренних труб глушителя и шум снижается. Если глушитель засоряется, мощность дизельного двигателя снижается. Поэтому необходимо регулярно удалять отложения нагара и ржавчину из глушителя следует в соответствии

с условиями эксплуатации дизельного двигателя.

Глушители, используемые в четырехцилиндровых и шестнадцатицилиндровых дизельных двигателях, имеют одинаковую конструкцию и отличаются только характеристиками, согласованными с заказчиком. Соединительная труба может быть удлинена или подготовлена пользователем.

Нагнетательный вентилятор должен регулярно очищаться в соответствии с эксплуатационными требованиями. Демонтаж турбокомпрессора должен осуществляться квалифицированными специалистами. При затяжке стопорной гайки нагнетательного вентилятора не допускайте перекоса гайки, винта вала ротора и рабочего колеса вентилятора. Это защитит ротор от повреждения и обеспечит его нормальную работу.

Глушители, предназначенные для дизельного двигателя серии F, могут устанавливаться горизонтально и вертикально.

• Турбокомпрессор

В дизельном двигателе серии R между впускным и выпускным трубопроводами может устанавливаться турбокомпрессор. Турбокомпрессор посредством турбины преобразует энергию выхлопа дизельного двигателя в механическую энергию вращающегося ротора. Нагнетательный вентилятор, вращающийся с высокой скоростью, обеспечивает подачу чистого воздуха, проходящего через воздушный фильтр, в цилиндры. Благодаря подаче большего количества воздуха в дизельный двигатель топливо будет полностью сгорать и, соответственно, мощность дизельного двигателя повысится.

Турбокомпрессор оснащен корпусом турбины с одним впускным отверстием для наддува с постоянным давлением или с двумя впускными отверстиями для импульсного наддува, турбиной, рабочим колесом нагнетательного вентилятора, корпусом нагнетательного вентилятора и т.д.

Турбокомпрессор представляет собой высокоскоростную вращающуюся машину, скорость вращения которой напрямую влияет на эффективность наддува дизельного двигателя. Для обеспечения нормальной работы дизельного двигателя смазочное масло, подаваемое в турбокомпрессор, должно подвергаться двухступенчатой фильтрации. В процессе эксплуатации турбокомпрессора необходимо регулярно проводить его техническое обслуживание в соответствии с инструкциями, приведенными в руководстве по эксплуатации турбокомпрессора.

2.8. Топливная система (рис. 2.5)

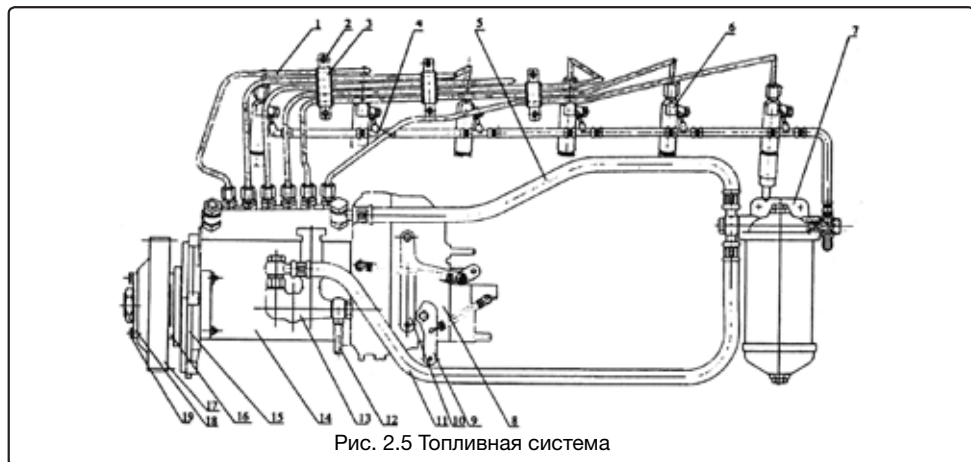


Рис. 2.5 Топливная система

1. Топливный коллектор высокого давления
2. Фиксирующая пластина трубопроводов
3. Резиновая прокладка
4. Возвратный топливопровод форсунки
5. Впускной трубопровод топливного насоса высокого давления
6. Форсунка
7. Топливный фильтр
8. Регулятор
9. Рукоятка для останова
10. Рукоятка регулировки скорости
11. Впускной трубопровод топливного фильтра
12. Впускной трубопровод впускного трубопровода топливного насоса
13. Насос подачи топлива
14. Топливный насос высокого давления
15. Крепежный болт топливного насоса высокого давления
16. Устройство установки угла опережения впрыска топлива
17. Распределительная шестерня топливного насоса высокого давления
18. Прижимная пластина распределительной шестерни топливного насоса высокого давления
19. Болт

Во время работы дизельного двигателя топливо, находящееся в топливном баке, проходит через впускной трубопровод и насос подачи топлива в топливный фильтр, затем оно поступает в топливный насос высокого давления, сжимается до высокого давления и поступает через трубопровод высокого давления в форсунки. Когда давление становится достаточно высоким для открытия игольчатого клапана форсунки, топливо посредством распыления начнет подаваться в камеру сгорания.

После распыления давление будет снижаться, и игольчатый клапан закрывается под действием пружины.

Топливо, подаваемое насосом подачи топлива и не использованное топливным насосом высокого давления, а также топливо, вытекающее из игольчатого клапана форсунки, топливного фильтра и топливного насоса высокого давления возвращается в топливный бак.

• **Насос подачи топлива**

Насоса подачи топлива предназначен для подачи топлива в топливопровод низкого давления. Для обеспечения постоянного давления предусмотрено автоматическое управление работой поршня насоса подачи топлива. Если давление в топливопроводе низкого давления выше заданного значения, то пружина под действием давления будет постепенно отводить поршень от толкателя, позволяя уменьшить количество подаваемого топлива или прекратить подачу топлива. Аналогичным образом осуществляется увеличение или возобновление подачи топлива.

Для заполнения топливопровода топливом и удаления масла перед пуском двигателя используется ручной насос. Когда двигатель не находится в рабочем состоянии, необходимо затянуть гайку рукоятки.

• Топливный фильтр

Для соответствия различным требованиям предусмотрены топливные фильтры трех типов: CS0708B1, CS0712B1, C0810S. Первые два фильтра являются одноступенчатыми, фильтр C0810S – двухступенчатый (данные по установленным фильтрам могут быть изменены поставщиком).

Топливный фильтр предназначен для удаления посторонних примесей из топлива с целью снижения износа прецизионных узлов форсунок и топливного насоса высокого давления.

На внешней поверхности фильтрующего элемента будет скапливаться грязь, образующаяся в результате прохождения топлива через фильтрующий элемент.

Фильтрующий элемент, изготовленный из фильтровальной бумаги, необходимо регулярно заменять. При использовании топливного фильтра с отстойником следует регулярно сливать воду из отстойника.

• Топливный насос высокого давления

В дизельном двигателе установлен насос высокого давления типа А, имеющий цельный корпус.

Количество топлива, подаваемого топливным насосом высокого давления, отрегулировано на заводе-изготовителе. Запрещается открывать крышку смотрового люка насоса топливного высокого давления и поворачивать плунжер во избежание изменения количества подаваемого топлива и количества топлива в цилиндрах. Необходимые регулировки должны выполняться на испытательном стенде.

• Регулятор

Используется полнодиапазонный регулятор механического типа RSv.

• Форсунка

Форсунка предназначена для впрыска распыленного топлива в камеру сгорания в определенный момент времени, а также для смешивания распыленного топлива с воздухом для полного сгорания.

В дизельных двигателях серии R используются форсунки серии J и S, обе подпружиненные и малоинерционные. Игольчатый клапан форсунки инжектора имеет длинные отверстия, в R100 используется игольчатый клапан с 4 отверстиями Ø 0,27 мм, а в R105 – игольчатый клапан с 4 отверстиями Ø 0,30 мм. После впрыска топливо должно распыляться равномерно, впрыск должен заканчиваться немедленно без последующих капель или утечек. Если топливо распыляется неравномерно, форсунку необходимо проверить и отрегулировать на испытательном стенде. Давление открывания форсунки должно составлять 20(+1.00) МПа, в противном случае необходимо отрегулировать прокладку. Увеличение толщины прокладки на 0,1 мм повышает давление впрыска приблизительно на 1 МПа.

Игольчатые клапаны не являются взаимозаменяемыми, при сборке никогда не путайте их. Игольчатые клапаны серии J не могут заменяться на игольчатый клапан серии S, замене подлежат только полностью собранные узлы.

Форсунки устанавливаются на головку блока цилиндров с использованием медных шайб, обеспечивающих надлежащую затяжку.

2.9. Система смазки (рис. 2.6)

Смазка двигателя выполняется под давлением вместе с распылением масла.

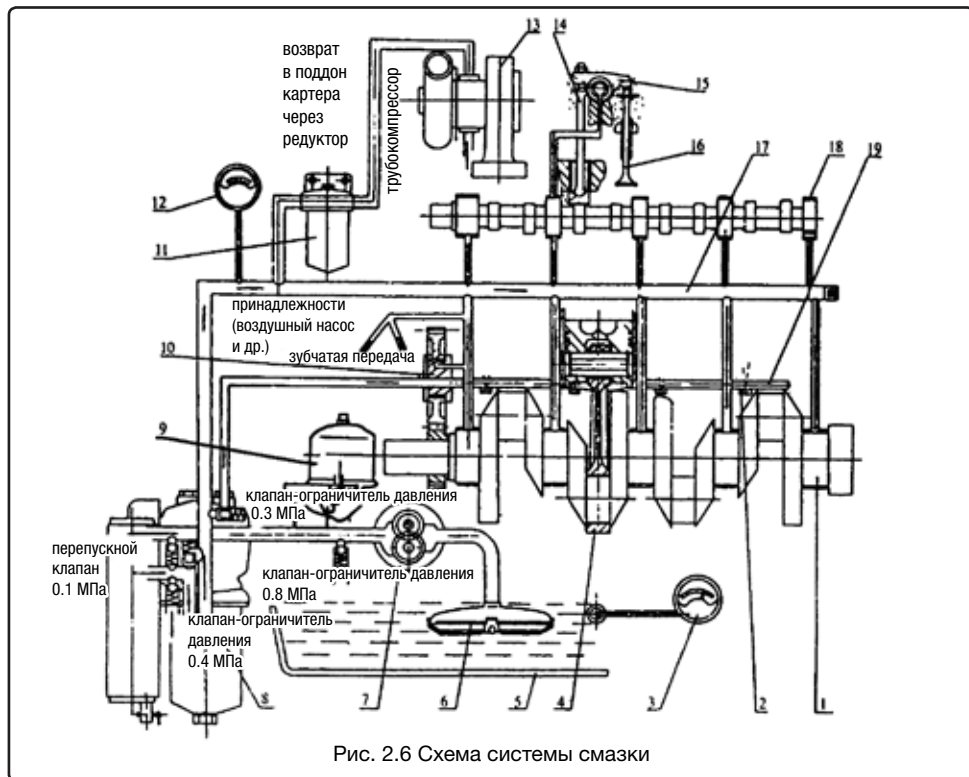


Рис. 2.6 Схема системы смазки

1. Коленчатый вал и подшипник
2. Впрыскивающая форсунка
3. Указатель температуры масла
4. Узел поршня и шатуна
5. Поддон картера
6. Сетчатый масляный фильтр
7. Масляный насос
8. Масляный фильтр и маслоохладитель
9. Центробежный масляный фильтр байпасного типа
10. Вал промежуточной шестерни и втулка
11. Фильтр тонкой очистки масла
12. Указатель давления масла
13. Турбокомпрессор
14. Шток толкателя клапана, толкатель клапана
15. Коромысло клапана и ось коромысла
16. Клапан и направляющая клапана

17. Главная масляная магистраль

18. Распределительный вал и втулка

19. Магистраль охлаждающего масла системы впрыска

Масло поступает в масляный насос через сетчатый масляный фильтр и направляется в главную масляную магистраль после охлаждения и фильтрации. Масло, подаваемое в блок цилиндров, поступает в коренные подшипники, шатунные подшипники, втулки распределительного вала, насос высокого давления, воздушный компрессор и вакуумный насос. Масло проходит через втулки распределительного вала, насос высокого давления, воздушный компрессор и вакуумный насос. Масло, подаваемое через втулки распределительного вала, проходит через масляные каналы в блоке цилиндров и головке блока цилиндров для смазки клапанного механизма.

Поршень, поршневой палец, гильза цилиндра смазываются брызгами масла от подшипников. В двигателях с наддувом в блоке цилиндров имеется специальный масляный канал для охлаждения поршня. Охлаждающее масло впрыскивается в поршень через масляный канал с помощью форсунки для охлаждения поршня.

Для смазки турбокомпрессора часть масла отводится из главной масляной магистрали через отдельный масляный фильтр для смазки и охлаждения подшипника турбокомпрессора, после чего масло возвращается в поддон картера через маслопровод.

- **Масляный насос**

В четырех- и шестицилиндровых двигателях используются шестеренчатые масляные насосы. При монтаже насоса не прикладывайте к нему больших усилий. Смажьте маслом уплотнительное кольцо, для того чтобы не повредить его.

- **Перепускной клапан**

Если давление масла слишком низкое, необходимо отрегулировать регулировочный клапан в масляном фильтре и затем проверить и отрегулировать клапан регулировки давления. Рабочее давление масла составляет 0,8 МПа.

- **Масляный фильтр**

Для фильтрации моторного масла используются фильтры типа JX0811a и J1012B, для фильтрации масла турбокомпрессора используется фильтр типа JO506 (данные по установленным фильтрам могут быть изменены поставщиком).

Предусмотрены клапаны ограничения давления масла и байпасный клапан. Если масляный фильтр засорен или вязкость масла слишком большая, открывается байпасный клапан, и масло подается в главную масляную магистраль, минуя фильтр и маслоохладитель, для того чтобы обеспечить безопасную работу двигателя. Байпасный клапан запрещается демонтировать и регулировать без получения предварительного разрешения поставщика, в гарантийный период. Бумажный фильтрующий элемент необходимо периодически заменять в соответствии с таблицей ТО.

- **Маслоохладитель**

В дизельных двигателях серии F используются кожухотрубные маслоохладители.

Маслоохладитель обычно устанавливается на стороне масляного фильтра. Масло поступает из масляного насоса в маслоохладитель через входное отверстие в кожухе. Охлаждающая жидкость поступает по шлангу в охлаждающие элементы из специального выходного отверстия на левой стороне блока цилиндров. Поскольку охлаждающая жидкость и масло имеют разную температуру, они обмениваются теплом в маслоохладите-

ле, и масло охлаждается.

Охлаждающая жидкость подается по шлангу из маслоохладителя в головку блока цилиндров. Охлажденное масло подается в главную масляную магистраль через масляный фильтр.

2.10. Система охлаждения

В двигателях используется закрытая система водяного охлаждения с принудительной циркуляцией (рис. 2.7).

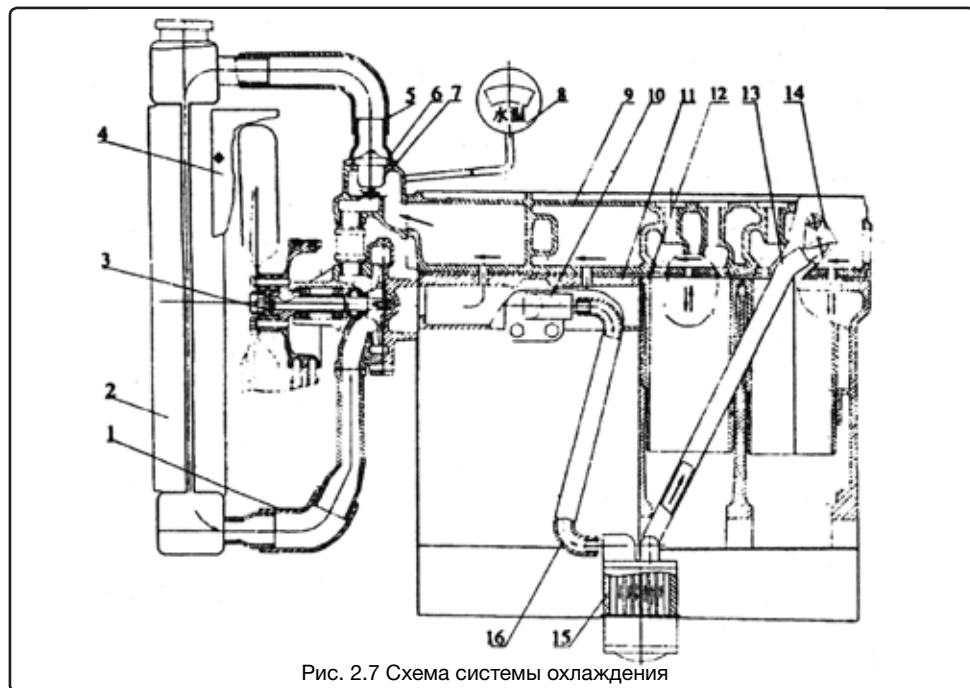


Рис. 2.7 Схема системы охлаждения

1. Выпускной водяной резиновый шланг радиатора
2. Радиатор
3. Вентилятор водяного насоса
4. Кожух
5. Впускной водяной резиновый шланг радиатора
6. Крышка термостата
7. Термостат
8. Указатель температуры воды
9. Головка блока цилиндров
10. Выпускной водяной штуцер охладителя
11. Блок цилиндров
12. Гильза цилиндра

- 13.** Выпускной водяной трубопровод охладителя
- 14.** Впускной водяной штуцер охладителя
- 15.** Маслоохладитель
- 16.** Впускной водяной трубопровод охладителя

Охлаждающая жидкость в радиаторе подается с помощью водяного насоса через главную водяную магистраль, присоединенную с левой стороны блока цилиндров. Охлаждающая жидкость поступает во все цилиндры для охлаждения гильз. Основной поток охлаждающей жидкости проходит через все отверстия в головке блока цилиндров. Также охлаждающая жидкость поступает через заднюю часть головки блока цилиндров в маслоохладитель. Если маслоохладитель не установлен, то вся охлаждающая жидкость проходит через головку блока цилиндров. Примерно 35% всей охлаждающей жидкости в головке блока цилиндров протекает через отверстие в верхней части, охлаждая сильно нагретую угловую область.

Остальная охлаждающая жидкость течет вертикально: приблизительно 25% направляется в сторону выпускного коллектора, 30% подается в торец головки блока цилиндров и 10% проходит по короткому пути. Распределение охлаждающей жидкости определяется расположением водяных отверстий и их размерами, гарантирующими равномерное и эффективное охлаждение цилиндров. Использованная охлаждающая жидкость поступает в верхнюю часть радиатора через термостат с передней стороны головки блока цилиндров. Когда охлаждающая жидкость проходит через радиатор, она охлаждается потоком воздуха, продуваемого вентилятором. Если температура охлаждающей жидкости слишком низкая, то срабатывает термостат, охлаждающая жидкость не попадает в радиатор, а поступает в водяной насос через небольшую трубку под термостатом, при этом происходит малая циркуляция.

Все четырех- и шестичилиндровые дизельные двигатели серии F имеют одинаковые водяные насосы. Указатели температуры охлаждающей жидкости могут выбираться пользователем. Указатель комплектуется соединителем указателя температуры или соединителем датчика температуры.

2.11. Электрическая система (рис. 2.8)

Электрические системы дизельного двигателя серии R бывают двух типов: 12В и 24В, однофазные, с заземлением отрицательного полюса.

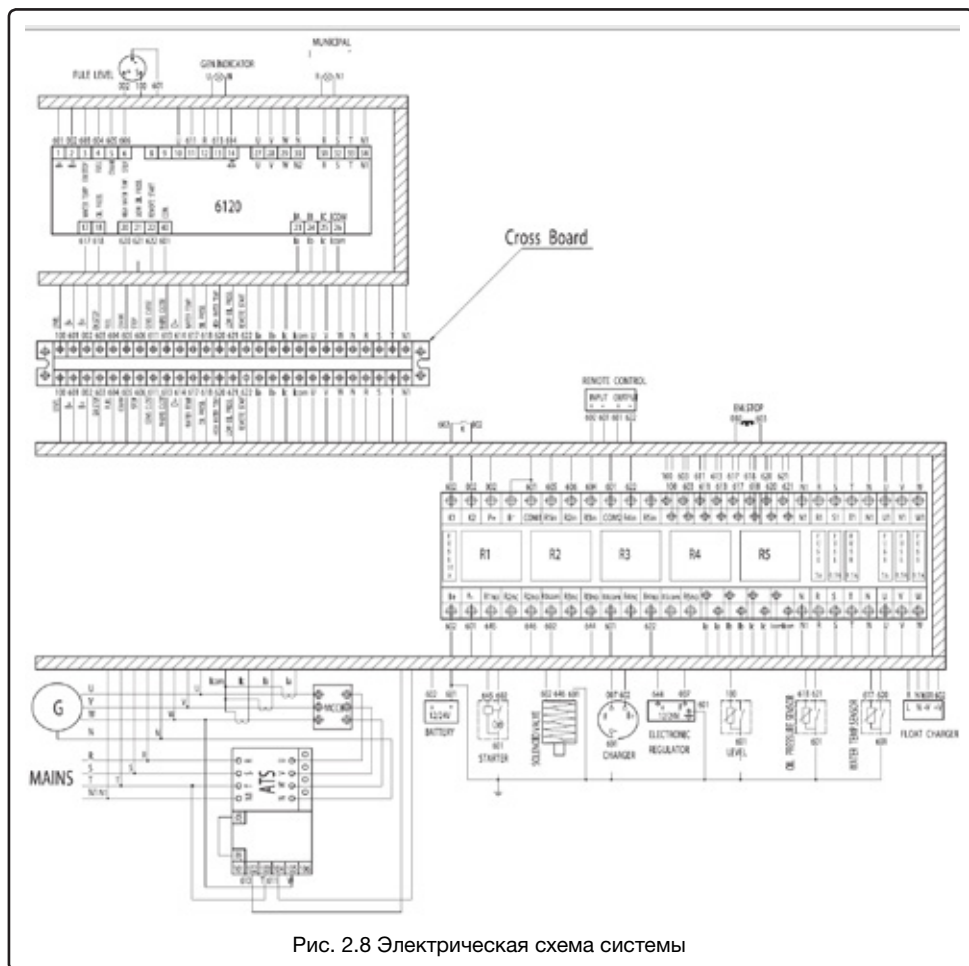


Рис. 2.8 Электрическая схема системы

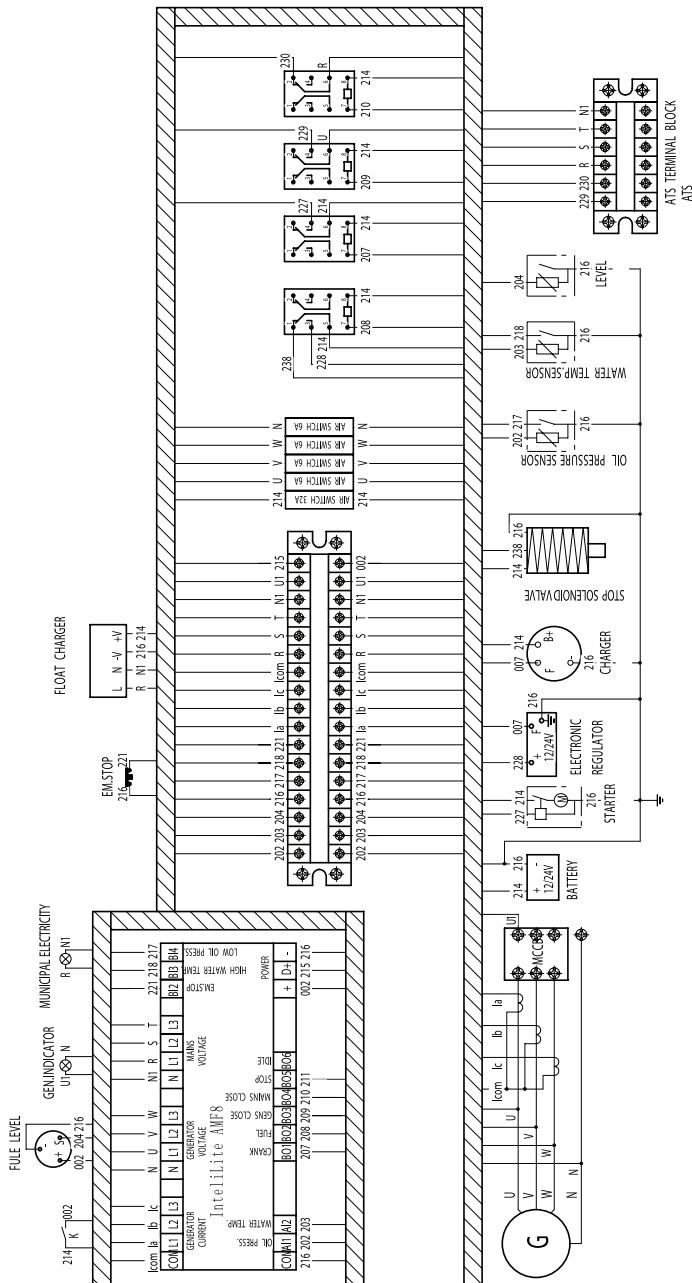


Рис. 2.9 Схема подключения блока управления

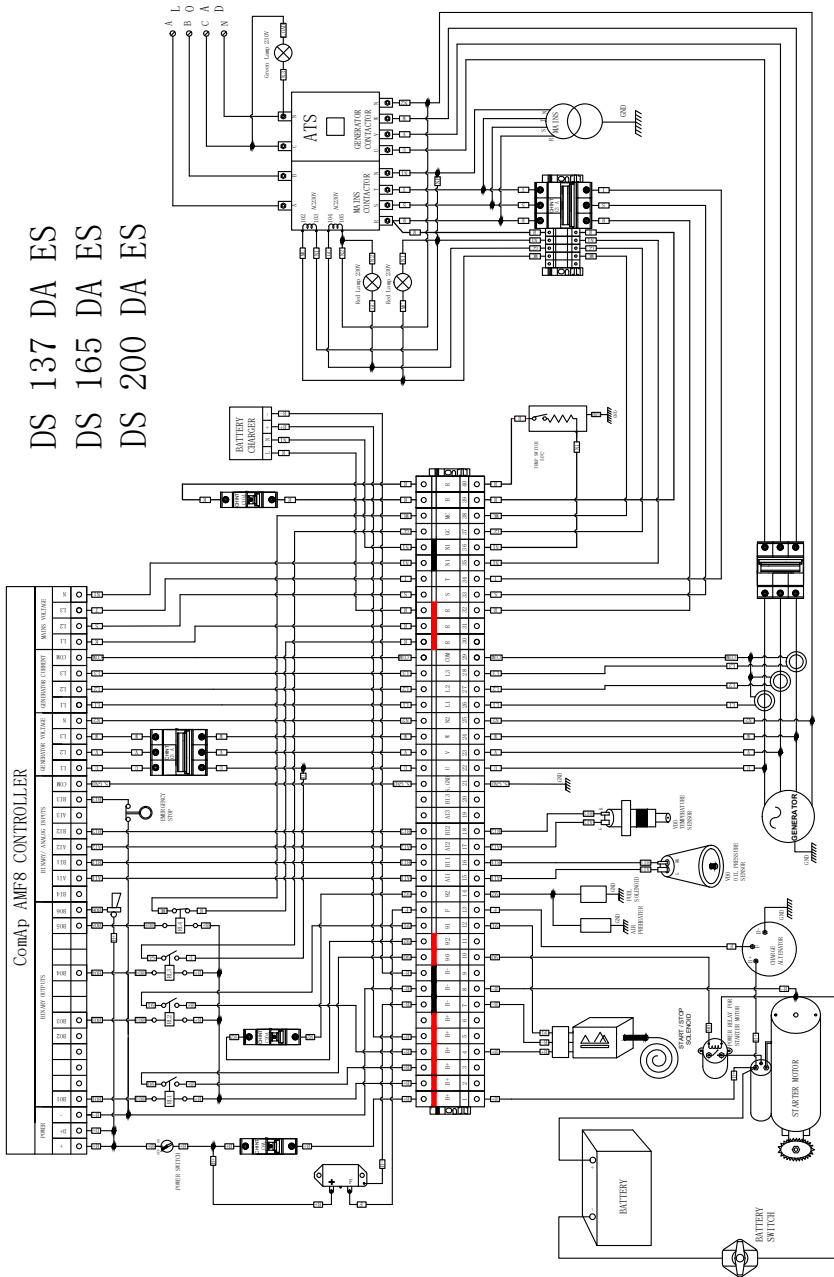


Рис. 2.10 Схема подключения блока управления

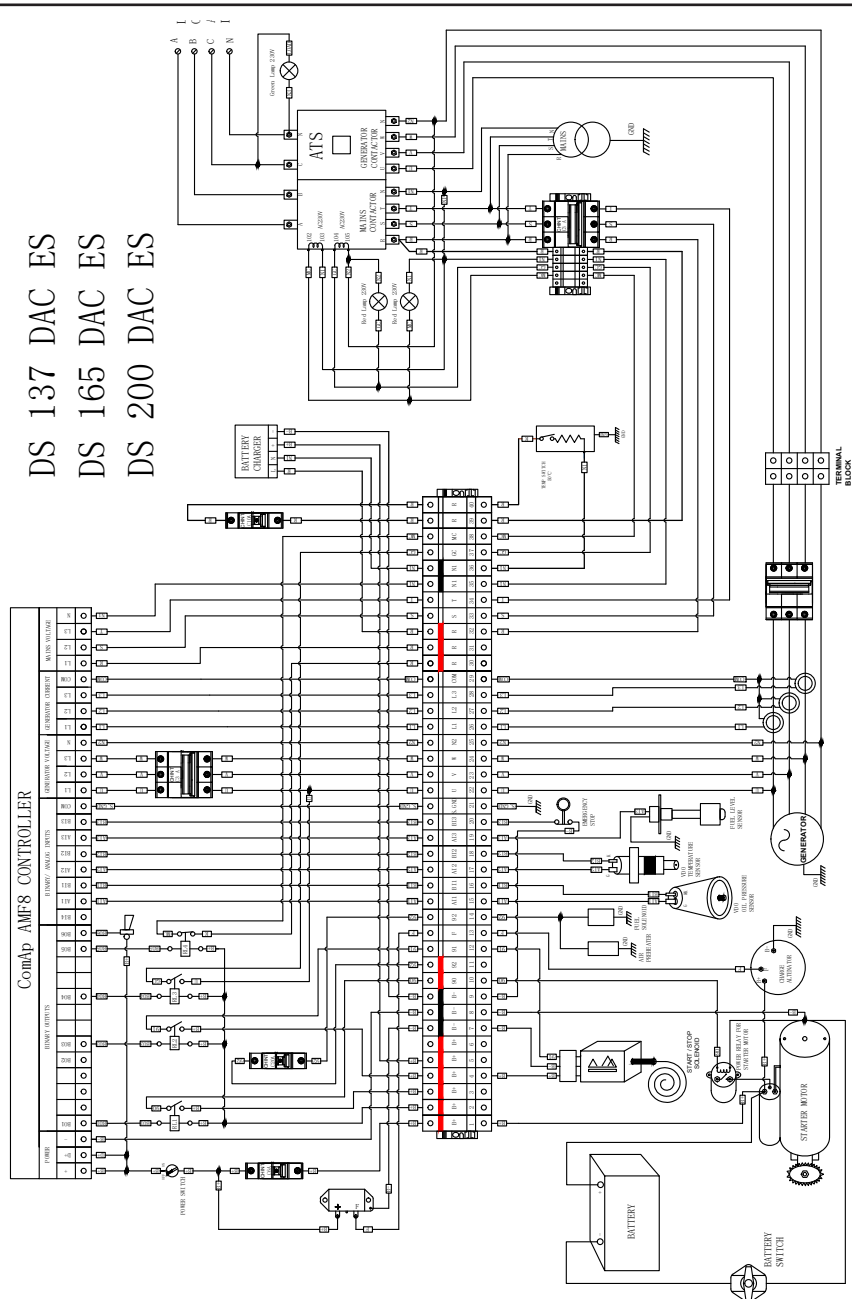


Рис. 2.11 Схема подключения блока управления

Универсальные двигатели имеют 12-вольтовую электрическую систему. Промышленные дизельные двигатели имеют 24-вольтовую электрическую систему, что позволяет использовать более мощные стартеры, облегчающие пуск дизельных двигателей.

Номинальное напряжение стартера и другого электрооборудования должно соответствовать используемой электрической системе. Для облегчения пуска двигателя в холодную погоду на впускной воздушной трубе может устанавливаться свеча предпускового подогрева.

• **Аккумуляторная батарея**

Характеристики пусковой аккумуляторной батареи дизельного двигателя непосредственным образом влияют на пуск двигателя. Емкость аккумуляторной батареи необходимо выбирать, исходя из характеристик стартера. Аккумуляторную батарею необходимо устанавливать в непосредственной близости от стартера, для того чтобы соединительные кабели были как можно короче, поскольку в этом случае падение напряжения будет минимальным. Площадь поперечного сечения кабелей должна составлять не менее 36 мм². Должны использоваться низковольтные кабели.

При максимальном пусковом токе для 12- и 24-вольтовых стартеров падение напряжения **на кабелях** не должно превышать 0,5 и 1 вольт, соответственно.

Аккумуляторная батарея поставляется незаряженной, поэтому перед началом эксплуатации дизельного двигателя аккумуляторную батарею необходимо зарядить.

• **Стартер**

Стартер представляет собой закрытый электродвигатель постоянного тока последовательного возбуждения. В 12-вольтовой электрической системе используются стартеры типа QD1518E, QD154, Q154C, а в 24-вольтовой системе – стартеры типа QS2637E. Для увеличения пусковой мощности стартер типа QS2637E имеет 9 зубьев, а стартер типа QD154 – 11 зубьев.

Рабочий ток стартеров очень большой. Время работы стартера в ручном пуске не должно превышать 10 секунд. Интервал между последовательными включениями стартера должен составлять не менее 2 минут, в противном случае из строя может выйти как стартер, так и аккумуляторная батарея.

3. Эксплуатация дизельного двигателя

3.1. Транспортировка, монтаж, хранение и консервация

При транспортировке дизельного двигателя для его подъема необходимо использовать переднюю и заднюю грузоподъемные скобы. Особое внимание следует обращать на защиту выступающих частей и маслопроводов от повреждения.

Если дизельный двигатель транспортируется на дальнее расстояние, то необходимо снять с него воздушный фильтр и глушитель, закрыть заглушками впускное и выпускное отверстия, входное и выходное отверстия водяного насоса и подачи топлива. При необходимости используйте пластиковый или деревянный контейнер для упаковки дизельного двигателя.

Если дизельный двигатель является стационарным, то его фундамент должен быть прочным, монтажная поверхность фундамента должна быть горизонтальной, подсоединяемое оборудование должно соответствовать спецификациям, рабочее место должно быть просторным, хорошо вентилируемым, чистым и защищенным от дождя.

Если дизельный двигатель не будет эксплуатироваться в течение продолжительного периода времени, его необходимо законсервировать и хранить следующим образом:

- Полностью слейте топливо, масло и охлаждающую воду.
- Снимите с двигателя форсунки, залейте в каждый цилиндр 200 кг обезвоженного чистого масла (нагревайте масло при температуре 100 – 200°C до тех пор, пока в нем не останется пузырьков), вращайте коленчатый вал, пока масло полностью не смажет поверхность клапанов, гильз цилиндров и поршней, затем очистите форсунки, нанесите на них смазку, после чего установите их на место.
- Оберните воздушный фильтр пластиковой пленкой, снимите глушитель и закройте выхлопное отверстие деревянной заглушкой.
- Удалите грязь, пыль и ржавчину с внешней поверхности двигателя, смажьте неокрашенные поверхности тонким слоем антикоррозийной смазки (например, консистентной смазкой на основе кальция) и накройте бумагой.
- Оберните дизельный двигатель пластиковой пленкой.
- Двигатель необходимо хранить в хорошо вентилируемом, сухом и чистом помещении. Категорически запрещается хранить в этом помещении коррозионные вещества. Срок хранения подготовленного таким образом двигателя составляет 3 месяца. По истечении указанного срока вышеуказанную процедуру консервации необходимо повторить.

3.2. Топливо, смазочное масло и охлаждающая вода

• Топливо

В дизельном двигателе должны использоваться следующие сорта легкого дизельного топлива в зависимости от температуры окружающей среды (GB252-81):

Температура окружающей среды (°C): >0	0 ~ -10	0 ~ -20	0 ~ -35	
Сорт дизельного топлива	0	-10	-20	-35

Дизельное топливо должно быть очень чистым. При необходимости, перед заливкой в топливный бак топливо необходимо отстаивать не менее 3 дней, для того чтобы грязь и вода полностью осели на дно. Заливайте в бак только верхнюю часть отстоявшего дизельного топлива. Перед заливкой в бак топливо необходимо отфильтровать.

• Смазочное масло

Масла на синтетической основе являются допустимыми для использования в этих двигателях, если эти масла отвечают эксплуатационным требованиям, заданным для двигателя.

Некоторые масла на синтетической основе обладают характеристиками, увеличивающими срок службы масла. FUBAG не рекомендует автоматически увеличивать интервалы смены масла для любого типа масла.

Вязкость моторного масла		
Класс вязкости EMA LRG-1 API CF/CH-4	Температура окружающей среды	
	Минимальная	Максимальная
SAE 0W20	-40°C (-40°F)	10°C (50°F)
SAE 0W30	-40 C (-40°F)	30°C (86°F)
SAE 0W40	-40°C (-40°F)	40°C (104°F)
SAE 5W30	-30°C (-22°F)	30°C (86°F)
SAE 5W40	-30°C (-22°F)	40°C (104°F)
SAE 10W30	-20°C (-4°F)	40°C (104°F)
SAE 15W40	-10°C (14°F)	50°C (122°F)

В гарантийный период стандартно используем в эксплуатации следующее масло: Fubag Extra Pro CF (SAE 5W-40) код заказа 838800.

Другие сорта масла использовать запрещено во избежание повреждения частей двигателя.

• **Охлаждающая жидкость**

В дизельный двигатель следует заливать чистую и качественную охлаждающую жидкость. Если температура составляет ниже 0°C, то для охлаждения может использоваться смесь антифриза. Смесь антифриза можно смешивать с водой и спиртом в приведенной ниже пропорции.

Объемное соотношение смеси антифриза (%)		Температура замерзания смеси антифриза °C	
вода	спирт	денатурированный спирт	водноспиртовой раствор
90	10	-3	-5
80	20	-7	-12
71	30	-12	-19
60	40	-19	-29
50	50	-28	-50

При приготовлении и заливке смеси антифриза обращайтесь внимание на следующее:

1. Смесь антифриза ядовита, никогда не пейте ее.
2. При работе двигателя температура смеси антифриза не должна превышать 90°C, для того чтобы исключить улетучивание спирта.
3. Проверяйте уровень смеси антифриза через каждые 25–30 часов работы двигателя и добавляйте ее при необходимости.
4. Объем смеси антифриза должен быть на 6% меньше объема воды, поскольку смесь антифриза сильно расширяется при нагревании.

Станция поставляется заправленной системой охлаждения антифризом Sintec LUX G12 Red.

3.3. Подготовка к пуску

1. Перед запуском дизельный двигатель необходимо тщательно проверить. Особое внимание следует обратить на фундаментные болты и прочность и надежность соединения с приводимым оборудованием, на трансмиссию, систему управления и т.д. Двигатель нельзя запускать, если какая-либо часть неисправна.
2. Проверьте и при необходимости долейте масло в картер двигателя. Уровень масла должен находиться между верхней и нижней отметкой уровнемера. При необходимости залейте охлаждающую воду и топливо, откройте кран на топливном баке, проверьте топливную систему на отсутствие утечек и устраните имеющиеся утечки.
3. Рекомендуется выпустить воздух из топливной системы. Для этого ослабьте вентиляционный винт на фильтре, подкачайте топливо ручным насосом, сравните воздух из топливопровода между топливным баком и фильтром, ослабьте вентиляционный винт на топливном насосе высокого давления и подождите, пока топливо начнет выходить без пузырьков.
4. Проверьте заряд аккумуляторной батареи, присоедините ее к электрической системе и убедитесь в том, что на нее подается напряжение.

• Пуск**▲ ВНИМАНИЕ**

Не запускайте дизельный двигатель до тех пор, пока не выполните предпусковую проверку.

Ручной запуск осуществляется следующим образом:

1. Поверните выключатель по часовой стрелке и замкните цепь.
2. Поверните пусковой выключатель в положение «Пуск», стартер начнет вращать коленчатый вал дизельного двигателя, и двигатель запустится (при наличии панели управления нажмите на кнопку Старт, находясь в «ручном режиме»).
3. Для того чтобы стартер и аккумуляторная батарея не вышли из строя, время запуска дизельного двигателя не должно превышать 10 секунд. Если дизельный двигатель не запустился, то повторную попытку пуска можно повторить не ранее чем через 2 минуты. Если после трех попыток дизельный двигатель не запустился, то перед очередной попыткой необходимо выяснить причину предыдущих безуспешных попыток запуска и устранить ее.
4. После того, как только дизельный двигатель запустится, поверните пусковой выключатель в исходное положение.
5. После запуска двигателя проверьте давление масла. Давление масла на холостом ходу должно составлять не менее 0,1 МПа. Через 5 минут работы заглушите двигатель и подождите 15 минут, затем проверьте уровень масла, когда оно стечет в поддон cratera. При необходимости долейте свежее масло до требуемого уровня.

• Рабочий режим

1. После запуска в ручном режиме, не нагружайте полностью дизельный двигатель, он должен прогреться без нагрузки. После того, как температура охлаждающей жидкости достигнет 60 °С, можно подключать нагрузку.
2. Увеличивать и уменьшать нагрузку во время работы двигателя необходимо постепенно.
3. При работе двигателя обращайте внимание на давление и температуру масла, температуру охлаждающей воды, ток заряда, на цвет и дымность выхлопных газов, а также на необычные шумы внутри двигателя. Если обнаруживается, например, перегрев двигателя, черный дым из выпускной трубы, стуки в двигателе т.д., немедленно заглушите его, выявите причину неисправности и устраните ее. Запрещается эксплуатировать двигатель с указанными проблемами, так как это может привести к повреждению его частей.
4. При работе двигателя обращайте внимание на шланги подачи масла и воды и их соединители. При обнаружении утечек немедленно устраняйте их во избежание загрязнения окружающей среды.
5. Новые двигатели или двигатели после капитального ремонта могут работать при полной нагрузке только после 60-часовой обкатки.
6. Работа дизельного двигателя на холостом ходу без нагрузки, в течении длительного времени запрещается.
7. Топливный насос высокого давления регулируется на заводе перед поставкой. Пользователю запрещается изменять регулировки. При необходимости регулировку можно вести на специальном оборудовании, предназначенном для этих целей.

• Остановка в ручном режиме

1. Перед остановкой двигателя уменьшите нагрузку и переведите его в режим холостого хода. Когда температура ОЖ понизится до 70°C поверните рычаг останова в положение останова (нажать кнопку останова на панели управления). После остановки двигателя извлеките ключ из замка зажигания и закройте кран топливного бака.
2. Запрещается внезапно останавливать двигатель, если охлаждающая жидкость имеет высокую температуру.
3. Запрещается останавливать двигатель, перекрывая кран топливного бака, так как это может привести к попаданию воздуха в топливопроводы.
4. При температуре окружающей среды ниже 5°C, если не используется смесь антифриза, необходимо слить охлаждающую воду, для того чтобы при возможном замерзании вода не повредила блок цилиндров и водяной насос.
5. После каждой остановки двигателя необходимо проводить проверки и устранять все обнаруженные неисправности.

3.4. Правила техники безопасности и инструкция по эксплуатации

1. Лицам, не ознакомленным с правилами эксплуатации дизельного двигателя, запрещается эксплуатировать двигатель.
2. Двигатель можно запускать только после проведения полной предпусковой подготовки.
3. Примите меры пожарной безопасности. Запрещается пользоваться открытым огнем вблизи работающего двигателя. Если двигатель работает вблизи легковоспламеняющегося материала, то на выпускном коллекторе должна быть установлена противопожарная система.
4. На работающем двигателе запрещается проводить какие-либо демонтажные или регулировочные работы.
5. Запрещается оставлять двигатель работающим при низком давлении масла или его отсутствии и при аномальном шуме внутри двигателя. В случае обнаружения указанных нештатных ситуаций необходимо немедленно остановить двигатель.
6. Если двигатель идет вразнос, то рукояткой останова остановить двигатель и проверить его. Если рукоятка останова не работает, то остановить двигатель можно, перекрыв впускное воздушное отверстие.

4. Техническое обслуживание дизельного двигателя

4.1. Периодичность техобслуживания

Операции техобслуживания	TO 00	TO 1	TO 2	TO 3	TO 4
	МОТО ЧАСЫ (интервалы проведения)				
	50	50	250	500	1000
Проверка уровня охлаждающей жидкости в радиаторе	*	*	*	*	*
Проверка состояния приводного ремня и соосности шкивов.	*	*	*	*	*
Проверка наличия воды в фильтре предварительной очистки	*	*	*	*	*
Замена фильтрующего элемента топливного фильтра (ов)				*	*
Проверка/Регулировка тепловых зазоров клапанов	*			*	*
Проверка давления масла с помощью внешнего манометра и сравнение результатов с показаниями указателя давления масла в двигателе ДГУ	*	*	*	*	*
Проверка и, при необходимости, регулировка блока AVR	*	*	*	*	*
Проверка плотности затяжки соединений	*	*	*	*	*
Замена моторного масла	*		*	*	*
Замена масляного фильтра (-ов)	*		*	*	*
Проверка системы отвода картерных газов	*	*	*	*	*
Очистка воздушного фильтра, удаление пыли из пылесборника			*	*	*
Замена воздушного фильтра (-ов)				*	*
Проверка работоспособности генератора подзарядки АКБ, стартера					*
Замена антифриза через каждые 3000 м/ч или 1 раз в год					*
Проведение испытания под нагрузкой (два раза в год)			*	*	*
Проверка состояния АКБ, контактов			*	*	*

▲ ПРИМЕЧАНИЕ: TO 00 - на первых 50-ти моточасах

4.2. Технологическая карта технического обслуживания ДГ

• А. Мероприятия, проводимые на ДГ при ежедневном ТО.

1. Проверить отсутствие протекания топлива, охлаждающей жидкости и масла.
2. Проверить уровень масла и охлаждающей жидкости, при необходимости, долить.
3. Убедиться в наличии топлива в баке для нормальной работы ДГУ.
4. При необходимости слить отстой из сепаратора топлива.

5. Проверить состояние крепления защиты вентилятора.
6. Удалите грязь, пыль и потеки масла с внешней поверхности двигателя.
7. При работающем двигателе внимательно прослушайте внутренние шумы, обратите внимание на цвет выхлопных газов, при обнаружении неисправностей устраните их.

• **Б. Мероприятия, проводимые на ДГ при наработке 50 моточасов ТО1.**

На выключенном ДГ:

1. Провести мероприятия ежедневного ТО.
2. Проверить уровень электролита в АКБ, его плотность и емкость аккумулятора. При емкости ниже 75% аккумулятор заменить.
3. Проверить уровень антифриза и его плотность, при необходимости, долить.
4. Проверить состояние всех труб, шлангов и их соединений.
5. Проверить систему подачи воздуха, состояние и затяжку крепежных соединений, ее очистка.
6. При наличии турбонаддува провести мероприятия для смазки подшипника и прокрутить крыльчатку вентилятора турбины вручную, проверив ее плавное вращение. Проверить люфт, осевое смещение.
7. Проверить функционирование индикации неисправностей панелей управления.
8. Проверить крепление ДГУ с рамой.
9. Проверить крепление основного генератора с двигателем.
10. Проверить крепление впускного и выпускного коллектора, выхлопной системы.
11. Проверить состояние воздушного и водяного радиаторов, их крепление, затяжку болтов по периметру. Хомуты на гибких патрубках, соединяющих трубы воздухоподдачи и водоподдачи, должны быть хорошо затянуты.
12. Проверить состояние вентилятора радиатора, помпы, состояние их шкивов, подшипников, при необходимости смазать, при явном износе заменить его подшипник, проверить узел крепления лопастей и самого вентилятора.
13. Проверить натяжение приводных ремней вентилятора радиатора, водяного насоса и генератора подзарядки аккумулятора, их состояние, по необходимости отрегулировать. При явном износе или расслоении ремней их заменить, все и сразу.
14. Проверить состояние натяжителя ремней вентилятора радиатора, состояние его шкива, подшипника.
15. Проверить крепление генератора подзарядки аккумулятора, состояние его шкива, подшипника.
16. Проверить состояние и крепление защиты вентилятора радиатора.
17. Проверить затяжку всех крышек двигателя, поддона картера.
18. Проверить отсутствие следов подтеканий масла в местах установки датчиков, в узле крепления масляных фильтров, теплообменников масла.
19. Проверить отсутствие следов подтеканий топлива в топливной системе, состояние сеток фильтров грубой очистки топлива.
20. Проверить отсутствие подтеканий охлаждающей жидкости в местах установки датчиков и штуцеров всех патрубков системы охлаждения (использовать Loctite 577).
21. Проверить отсутствие подтеканий прокладок термостата, водяного насоса системы охлаждения.

- 22.** Проверить затяжку силовых кабелей на выходном автомате и в основном генераторе, установка, при необходимости, дополнительной защиты на нулевой провод в монтажном шкафу генератора.
- 23.** Проверить затяжку заземляющих перемычек на двигателе, генераторе и раме.
- 24.** Проверить электрические соединения в панели управления, на AVR, на генераторе подзарядки аккумулятора и на датчиках.
- 25.** Проверить крепление демпфера, его состояние (не должно быть вмятин на демпфере и повышенной вибрации при работе двигателя дизель-генератора).
- 26.** Проверить крепление аккумуляторов, их состояние, уровень и плотность электролита, затяжка контактов и смазка их техническим вазелином.
- 27.** Проверить состояние плавких индикаторов перегрева двигателя.
- 28.** Проверить функционирование стартера и панели управления ДГУ. Для этого необходимо отключить электромагнитный топливный клапан и проверить автоматику панели управления на три попытки запуска ДГУ, проконтролировать увеличение давления масла в масляной системе. Проверить работоспособность подогревателя ОЖ и его крепление(опция).
- 29.** Проверить работоспособность устройства подзарядки АКБ.
- 30.** Проверить функционирование свечи подогрева воздуха (если есть).
- 31.** Проверить состояние ручных перекачивающих насосов топлива и масла, их крепление и функционирование.
- 32.** При обнаружении неисправностей, подтеканий, неплотностей и т.д. устраните их, при необходимости отрегулировать.

На работающем ДГУ:

- 1.** Сверить реальные значения параметров ДГУ (величина выходного напряжения 220 / 380 В, ток нагрузки, температура ОЖ, давление масла, напряжение бортовой сети и др.), измеренных контрольными приборами, с показаниями приборов, расположенных на панели управления ДГУ, или с показаниями цифровых панелей управления. При необходимости, отрегулировать AVR.
- 2.** Проверить срабатывание автоматики защиты ДГУ при замыкании контактов провода 15 датчика давления масла и провода 16 датчика температуры охлаждающей жидкости на корпус двигателя. При наличии датчика уровня охлаждающей жидкости непосредственно с датчика снять провод 32, при этом дизель-генератор остановится и высветится авария “Высокая температура ОЖ”.
- 3.** Проверить срабатывание всех аварийных кнопок “Emergency Stop” и их состояние.
- 4.** Проверить герметичность выхлопной системы и принять меры к устранению неплотности соединений.
- 5.** Визуально проверить биение подшипников вентилятора радиатора, при обнаружении, устранить.
- 6.** Визуально проверить биение шкива генератора подзарядки аккумулятора на работающем двигателе, при обнаружении, устранить.
- 7.** Проверить положение шкива вентилятора в одной плоскости со шкивом помпы и генератора подзарядки для того, чтобы не было повышенного износа ремней, при обнаружении несоосности, устранить.
- 8.** Визуально проверить состояние демпфера и на наличие биений.
- 9.** Проверить функционирование термостата и определить момент его открытия провер-

кой нагрева верхнего патрубка, уходящего с термостата на радиатор, и по указателю температуры ОЖ.

▲ ВНИМАНИЕ

После первых 50 моточасов (обкатка) дополнительно к работам по ТО-1:

- Необходимо заменить масло и масляный фильтр.
- Провести работы по проверке, регулировке тепловых зазоров клапанов.
- **В. Мероприятия, проводимые на ДГ каждые 250 моточасов ТО2.**
 1. Провести мероприятия ежедневного ТО и ТО-50.
При необходимости, в аккумулятор долить дистиллированной воды.
 2. Произвести замену масла и масляного фильтра.
 3. Провести испытания на эквивалент нагрузки.
 4. Проверить систему отвода картерных газов. Если сапун забит, его необходимо прочистить.
- **Г. Мероприятия, проводимые на ДГ каждые 500 моточасов ТО3.**
 1. Провести мероприятия ежедневного ТО, ТО-50, ТО-250.
 2. Промыть систему охлаждения и заменить охлаждающую жидкость (1 раз в год).
 3. Проверить и очистить соты водяного и воздушного радиаторов.
 4. Заменить топливные и воздушные фильтры.
 5. Произвести регулировку тепловых зазоров на клапанах.
- **Д. Мероприятия, проводимые на ДГ каждые 750 моточасов.**
 1. Провести мероприятия ежедневного ТО, ТО-50, ТО-250.
- **Е. Мероприятия, проводимые на ДГ каждые 1000 моточасов ТО4.**
 1. Провести мероприятия ежедневного ТО, ТО-50, ТО-250, ТО-500.
 2. Произвести замену масляного фильтра турбонаддува.

▲ ПРИМЕЧАНИЕ

- Проверять состояние топливных форсунок, регулировать их синхронизацию, опережение впрыска топлива.
- Замену приводных ремней вентилятора радиатора производить каждые 2000 моточасов, независимо от их состояния.
- Перед проверкой ДГУ под нагрузкой с подключением нагрузочной станции убедиться в наличии заземления на самой дизель-генераторной установке и заземлить нагрузочную станцию.
- Промыть топливный бак и заменить топливо в топливном баке (1 раз в 2 года).
- Проверить тепловые зазоры клапанов и регулировать их согласно описания на дизель-генератор – на первом ТО 50 часов(обкатка) и каждые 500 моточасов, при температуре двигателя 20-25 °С.
- При наработке первых 50 моточасов (обкатка) заменить масло и масляный фильтр.
- При наличии подтеканий масла необходимо соответствующую крышку или поддон перезатянуть с применением фиксатора резьбы герметиком Loctite 243.
- Для предотвращения утечек масла и топлива через резьбы протекающих штуцеров масляной и топливной системы смазать их герметиком Loctite 577.
- Через каждые 5000 моточасов осмотреть генератор подзарядки аккумулятора и стартер, проверить их работу, стартер смазать. Через смотровое отверстие проверить со-

стояние зубчатого венца, установленного на маховике ДГУ. При наличии сколов и “съемания” зубцов необходимо произвести ремонт ДГУ.

4.3. Испытание дизель-генератора под нагрузкой

1. Очистка двигателя от нагароотложений.

Если двигатель ДГУ закоксован, образовался нагар на внутренних его поверхностях, при этом двигатель не развивает паспортную мощность, то такому двигателю необходимо поработать при полной нагрузке до тех пор, пока у него не станет чистым выхлоп и он нормально будет держать паспортную нагрузку для данного ДГУ. В зависимости от степени загрязнения двигателя продолжительность очистки возможно уйдет не один час. Сильно загрязненный двигатель может держать 20-30% от полной нагрузки, постепенно поднимая нагрузку доводят ее до 100%.

2. Просушка обмоток основного генератора.

В осенне-весенний период в воздухе накапливается много влаги и если ДГУ стоит на открытом воздухе (даже в звукоизолирующем кожухе), эта влага пропитывает обмотки основного генератора. Сопротивление изоляции обмоток резко падает и при работе дизель-генератора без нагрузки может произойти пробой изоляции вырабатываемого основным генератором переменного напряжения на корпус, что часто приводит к выходу основного генератора из строя (сгорают его обмотки).

Замеряют сопротивление изоляции обмоток генератора Мегомметром с напряжением на его выходных клеммах 1000 В, при этом сопротивление изоляции должно быть не менее 0,5 Мом. Перед замером сопротивления изоляции необходимо все концы обмоток открутить и заизолировать, с AVR отключить, сняв все провода, которые к нему подходят.

Сопротивление изоляции замеряют:

- между изолированными обмотками;
- между каждой обмоткой и корпусом генератора.

Измерение сопротивления изоляции в особо опасных помещениях и наружных установках (ДГУ) производятся 1 раз в год, в остальных – 1 раз в 3 года.

Исходя из практики эксплуатации ДГУ после дождливой осени и сырой весны сопротивление изоляции обмоток низкое, и их необходимо просушить. Поэтому в эти периоды проводят дизель-генератору техническое обслуживание с нагрузкой. После просушки замерить сопротивление изоляции.

⚠ Но только после просушки обмоток генератора!

Для просушки обмоток генератора есть несколько способов:

- а)** К генератору подключают «тэновую» нагрузку и запускают дизель-генератор. Начальная загрузка-30% на время 20 мин., затем 60% на то же время, затем 100% нагрузки на 30-40 мин.

По амперметру выставляют номинальный ток в нагрузке для данного генератора.

При этом токе обмотки генератора нагреваются, сам генератор при работе вентилируется и просушивается.

Для убыстрения процесса осушки обмоток генератора во всасывающие окна генератора направляют нагретый тепловыми пушками воздух.

- б)** Разбирают генератор, статор с обмотками и ротор располагают в сухом теплом помещении. Статор устанавливают вертикально и внутрь подвешивают лампу мощностью 0,5-1 кВт и включают ее. Ротор располагают на подогревателе. Сушат несколько суток.

4.4. Особенности эксплуатации ДГУ в условиях высоких температур южных районов

При эксплуатации дизель-генератора в условиях высоких температур наружного воздуха есть некоторые особенности, которые необходимо учитывать. С повышением температуры наружного воздуха при работе дизель-генератора падает эффективность вентилятора, который прогоняет воздух вдоль дизель-генератора для отбора тепла.

Для создания нормальных условий работы дизель-генератора при высокой окружающей температуре, необходимо:

1. Устанавливают радиатор системы охлаждения ДГ больших, чем стандартный, размеров или выносят его за пределы помещения, в котором установлен ДГУ, для того, чтобы тепло радиатора не влияло на теплообмен двигателя. Приточный воздух в помещение с дизель-генератором можно пропустить через водяной охлаждающий радиатор.

ДГУ желательно размещать в прохладных помещениях (подвального типа), оборудованных эффективной приточно-вытяжной вентиляцией. Площадь окон приточных и вытяжных жалюзи, каждая по отдельности, должны быть на 20-30% больше площади радиатора системы охлаждения. Необходимо разделить приточный и вытяжной поток воздуха в дизельном помещении. Воздух при выходе с радиатора системы охлаждения не должен возвращаться в помещение.

2. Установить термостат, который рассчитан на более низкую температуру начала его открытия и полного открытия.

Пример параметров разных термостатов двигателя:

Номинальная температура, выбитая на перепускном клапане	Начало открытия термостата	Термостат полностью открыт	Миним. путь открытия при полном открытии
82°C	77°/85°C	92°/98°C	9 мм
71°C	67°/75°C	85°/88°C	9 мм

3. Производитель сообщает, что параметры дизель-генератора будут соответствовать заявленным при условиях, оговоренных в паспорте на ДГУ: при температуре наружного воздуха 25 °С и атмосферном давлении, соответствующий высоте 152,4 м над уровнем моря. КПД основного генератора будет при этом равен 0,93. КПД основного генератора зависит от расстояния между ротором и статором. Чем расстояние меньше, тем меньше потери, тем выше КПД основного генератора. Но материал ферромагнетик, из пластин которого собраны ротор и статор, имеет свойство при увеличении температуры значительно увеличиваться в размерах. На исправном генераторе эти пластины изолированы друг от друга слоем электротехнического лака. При высоких температурах зазор может стать минимальным, а то и пропасть совсем. При этом ротор, вращаясь, может задеть статор, из окон вентиляции основного генератора полетит снап искр. Такой генератор уже эксплуатировать нельзя, так как его пластины замкнутся между собой, в них будет наводиться паразитный ток, который будет приводить к значительному перегреву сердечника ротора и статора. Поэтому производитель ограничивает температуру наружного воздуха, при которой эксплуатируется основной генератор, значением 40 °С. Не надо забывать и о том, что при работе основного генератора по его проводам обмоток протекает ток, который нагревает железо генератора, из-за чего происходит расширение ротора и статора и уменьшение зазора между ними.

Если температура наружного воздуха, при которой эксплуатируется основной генератор, повышается, то значение максимального тока в нагрузке генератора уменьшается

с ее повышением. Таким образом, потребляемая нагрузкой мощность должна уменьшаться с увеличением температуры наружного воздуха.

Снижение мощности дизель-генератора:

Эта процедура означает снижение мощности двигателя и основного генератора по сравнению с номинальной.

Номинальная мощность двигателя рассчитана для условий, определяемых стандартом ISO3046:

Температура наружного воздуха, при которой эксплуатируется ДГУ, должна быть не выше 25-27°C.

Атмосферное давление - 100 кПа.

Принимается высота над уровнем моря – 152,4 м. Влажность - 60%.

Пересчет: 100 кПа = 1 бар = 14,5 psi = 1 атм = 110 м.

Если условия эксплуатации отличаются от приведенных выше, мощность дизель-генератора должна быть снижена в соответствии со стандартной процедурой.

Типовые поправочные коэффициенты к максимальной мощности дизель-генератора таковы:

Для двигателя	
высота над уровнем моря	Начало открытия термостата
до 1000м	0%
1500	4%
2000	7,5%
2500	11%
3000	16%

Для генератора	
температура окружающего воздуха	поправочный коэффициент
до 40°C	0%
45°C	4%
50°C	8,5%
52°C	11%
55°C	13,5%

Общий поправочный коэффициент для мощности дизель-генератора получается сложением процентов уменьшения мощности по температуре и давлению.

4. Как правило, температура потребляемого дизельным двигателем топлива не должна превышать 55°C. При повышенной температуре, обязательной является установка воздушных радиаторов охлаждения топлива на обратной линии, обдуваемые потоком воздуха воздушного вентилятора.

Понижение средней температуры топлива достигают увеличением емкости расходного бака.

Результат повышения температуры топлива (выше 55°C) и воздуха:

- чем выше температура поступающего в цилиндры воздуха, тем меньше кислорода поступает в цилиндры, топливо при этом сгорает не полностью, двигатель не может развить полную мощность, в выхлопе появляется черный дым;
- топливо теряет вязкость, и, как следствие, смазывающие свойства, при этом в дорогостоящей топливной аппаратуре могут появиться задиры и она выйдет из строя;
- при высокой температуре из топлива выделяются пары легких фракций, которые завоплощают топливную систему, двигатель при этом глохнет;
- разогретое топливо быстрее сгорает в камере сгорания, что приводит к более жесткой работе двигателя (раннее воспламенение топлива) и уменьшению его ресурса;
- падает мощность двигателя, по этой причине дизель-генератор также не может использоваться на полную мощность.

Для лучшего охлаждения топлива используют водяные теплообменники, в которых тепло топлива отбирает протекающая по теплообменнику холодная вода. Также увеличивают расходные топливные емкости и не допускают низкого уровня топлива, чтобы возвратное топливо разбавлялось в более прохладном.

Температура топлива, при которой достигаются паспортные параметры ДГУ, должна равняться температуре наружного воздуха, при которой производитель гарантирует параметры ДГУ, согласно паспорта 25-27°C.

5. Плотность электролита обслуживаемых аккумуляторов довести до $1,21 \div 1,23 \text{ г/см}^3$, что увеличивает их ресурс при достаточном стартовом токе, если аккумулятор полностью заряжен.

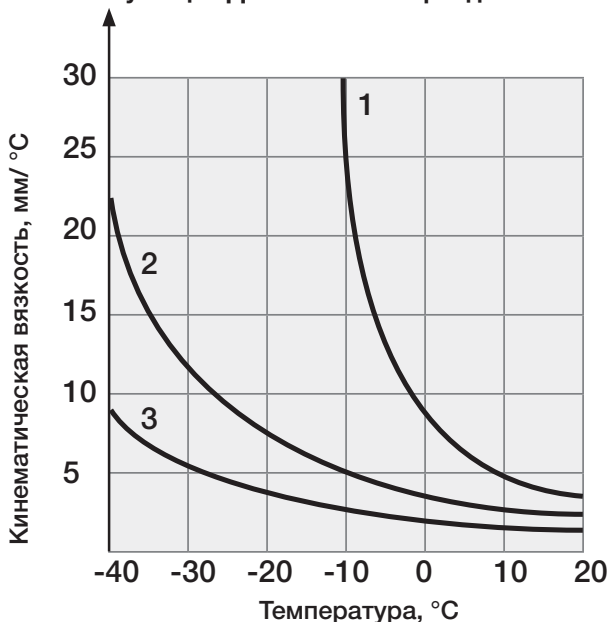
6. Независимо от температуры наружного воздуха антифриз применяется стандартный: концентрат антифриза разбавить дистиллированной водой в пропорции соответственно 40% на 60%. В первую очередь, такой антифриз применяется для смазки внутренних частей и антикоррозийной обработки внутренних поверхностей системы охлаждения.

В технической литературе часто встречается высказывание, что в районах с жарким климатом в качестве охлаждающей жидкости системы охлаждения двигателя достаточно взять 10% концентрата антифриза, а остальное вода. Такая охлаждающая жидкость теряет свойства смазки системы охлаждения, а также у нее незначительные антикоррозийные свойства, не говоря уже о других присадках.

▲ ПРИМЕЧАНИЕ

Использование тосолов в качестве охладителя двигателя категорически ЗАПРЕЩЕНО, в первую очередь выйдет из строя помпа.

4.5. Особенности эксплуатации ДГУ в зимний период



Зависимость вязкости дизельного топлива от температуры:

1 - летнее / 2 - зимнее / 3 - арктическое

1. Особенности топлива.

Марка топлива должна соответствовать ГОСТу 305-82, марке двигателя и погодным условиям, при которых он эксплуатируется.

Летнее топливо типа “Л” применяется при температурах окружающего воздуха выше 0°C, но уже при средней дневной температуре +10°C необходимо рекомендовать клиентам переходить на зимнее топливо, так как ночью температура воздуха может упасть до 0°C и ниже, при этом в топливе может выпасть парафин и забить все топливопроводы и фильтры, если ДГУ не находится в отапливаемом помещении. В этом случае ДГУ работает неустойчиво, и останавливается. Для приведения ДГУ в рабочее состояние после такого топлива необходимо прочищать всю топливную систему и менять все топливные фильтры.

Зимнее топливо типа “З” есть двух типов с разной температурой помутнения, одно предназначено для использования его при понижении температуры наружного воздуха до -20°C (в этом случае зимнее дизельное топливо должно иметь температуру его помутнения, т.е., начало кристаллизации парафинов, -25°C; температура застывания этого топлива -35°C), второе топливо предназначено для использования его при понижении температуры наружного воздуха до -30°C (в этом случае зимнее дизельное топливо должно иметь температуру его помутнения, -35°C; температура застывания -45°C). Есть топливо арктическое типа “А”, которое используется при понижении температуры наружного воздуха до -50°C. В сильные морозы нельзя смешивать зимнее топливо с летним в любой пропорции, как и летнее топливо, такая смесь тоже парафинится и приводит ДГУ к неустойчивой работе и к остановке. Поэтому, при эксплуатации ДГУ при низких температурах летнее топливо необходимо слить и залить топливо зимнее. Так как попытки запуска двигателя с загустевшей соляжкой без отогрева его практически всегда заканчиваются повреждением ТНВД. В такой ситуации никакие средства для облегчения запуска двигателя не спасут. Применение всякого рода антигелей для дизельного топлива к положительному результату не приводят. Для дизелей применение подобных средств опасно – известны случаи поломки поршней из-за быстрого воспламенения и сгорания веществ, содержащихся в этих средствах. И только зимнее дизтопливо, у которого меньше вязкость и скорость ее возрастания при снижении температуры, может обеспечить надежную работу двигателя в холодное время года. Добавление же в дизтопливо керосина или бензина не решает проблемы в целом, т.к. при этом другие свойства топлива существенно ухудшаются.

2. Сера, вода и механические примеси.

Основную массу топлива получают из сернистой нефти, т.к. запасы малосернистых весьма ограничены. При переработке нефти основное количество сернистых соединений перегоняется с фракциями, идущими на получение дизельного топлива. Дальнейшее снижение количества серы в топливе производится сложными и дорогими способами, в основном, гидроочисткой, поэтому получение малосернистого топлива затруднено, а часто и не очень выгодно для производителя.

В то же время повышенное содержание серы заметно увеличивает износ двигателя и топливной аппаратуры из-за сернистой коррозии, коррозионного износа и быстрого окисления масла. Так, по статистике, при увеличении содержания серы с 0,2 до 0,5% (а 0,5% — это предельный уровень по ГОСТ 305-82), износ двигателя возрастает примерно на 25%.

При работе современного дизеля на топливе, содержащем повышенное количество

серы, образуется заметно больше твердого и плотного нагара. Поэтому в моторном масле для современных дизелей приходится увеличивать содержание моющих и диспергирующих присадок.

Самые большие неприятности доставляет дизелю – это вода. Попадая в топливо, вода способна быстро вывести из строя любой топливный насос. По ГОСТу, вода в топливе не допускается. Однако она присутствует практически всегда: как из-за повышенной гигроскопичности дизельного топлива, так и в свободном состоянии из-за нарушения условий транспортировки и хранения.

То же самое касается и механических примесей. Загрязнение топлива происходит на всех этапах транспортировки от завода-изготовителя до потребителя. Поэтому заправка даже дорогим импортным дизтопливом не всегда гарантирует его чистоту. Все зависит от способа доставки и чистоты емкостей. Вода с грязью будет более опаснее, чем сера.

Надо почаще промывать топливный бак и сливать отстой из фильтра, если, конечно, это предусмотрено конструкцией. Такой способ – гораздо более эффективная профилактика неисправностей двигателя.

Одним из способов очистки топлива является заполнение топливом бочек, в которых топливу дают отстояться. Вода с грязью собирается на дне бочки. Такое отстоянное топливо можно слить и заправить станцию, не трогая осадок, который потом можно вылить.

3. Особенности смазки отдельных узлов ДГУ.

Перед запуском ДГУ, простоявшем больше недели, необходимо в любое время года и при любой температуре наружного воздуха прогнать масло в двигателе. Особенно это касается двигателей с турбонаддувом.

При наличии турбонаддува перед запуском ДГУ необходимо обеспечить доступ масла к подшипникам турбины, особенно в холодный зимний период. В эти периоды необходимо использовать смазочные масла полусинтетические или синтетические, которые при низких температурах не теряют свои свойства и не густеют.

Минеральное масло при сильных морозах практически теряет свою текучесть. При запуске ДГ с таким маслом оно не успевает поступить в турбину для смазки, так как сильно загустевает. Крыльчатка турбины вращается без смазки с большой скоростью (около 120000 об/мин), втулки и маслоотражающие шайбы быстро стираются и при поступлении в турбину масла начинают его пропускать. Масло выбрасывается с большой скоростью через образовавшиеся зазоры в турбине и двигатель ДГУ в таком случае может остаться без масла и заклинить.

Для полного прохождения масла по всему двигателю и обеспечению поступления масла в турбину необходимо перекрыть подачу топлива в цилиндры двигателя снятием напряжения с топливного электромагнитного клапана (снять один из проводов с обмотки) и установить переключатель режима работ в положение "Работа". Проведите 3 (три) попытки запуска двигателя ДГУ. При этом масло пройдет все каналы в двигателе и также пройдет к подшипникам турбины. Заодно проверяется способность панели управления автоматически провести три попытки запуска ДГУ (в зависимости от используемой панели управления). Отследить процесс прохождения масла в двигателе можно по указателю давления масла в системе. После прокручивания стартером коленвала двигателя в системе появляется давление около 2 Bar. ДГУ готов к запуску.

Обращаем Ваше внимание на то, что при прохождении масла в ДГУ не должно быть больше трех включений по три попытки запуска двигателя. После этих трех включе-

ний ДГУ устанавливается на место провод обмотки реле, тем самым, подключается топливный электромагнитный клапан. Дизель-генератор готов к запуску и если это необходимо, то лучше подкачать топливо вручную подкачивающим насосом, если он есть в наличии, и дизель сразу запустить. Если дизель-генератор не запустился, то дальше необходимо сделать паузу в запусках в течении 5-10 мин в зависимости от мощности ДГУ (чем мощнее ДГУ тем больше пауза). Это необходимо для остывания стартера, по которому при запуске проходит большой ток и он нагревается. Если паузу не сделать, то стартер продолжает нагреваться за счет нагрева его обмоток, которые в итоге могут сгореть и стартер выйдет из строя.

4. Особенности состояния аккумуляторов в зимнее время.

Необходимо помнить об особенностях эксплуатации аккумуляторной батареи в зимний период. Полностью заряженный, но не подогретый, аккумулятор в сильные морозы (ниже -30°C) не сможет одномоментно отдать свою энергию в таких количествах, в которых он может отдать ее будучи теплым. При сильных морозах аккумулятор теряет свою емкость. Например, при частом включении стартера при пуске холодного дизель-генератора аккумулятор не может обеспечить стартовый ток необходимой величины. При этом он быстро разряжается, но также быстро восстанавливается, если дать ему время отдохнуть. Если ДГ запускать от холодного аккумулятора, то срок службы его сокращается, это приводит к порче этого аккумулятора (“осыпание” пластин).

Для того, чтобы холодный аккумулятор мог отдать побольше своей энергии, необходимо его прогреть, включив на него нагрузку около 20% на время до 10-15 сек. После такой тренировки можно запускать ДГ стартером, но не длительное время. Но такой тренировки аккумулятора в конструкции ДГ перед его пуском не предусмотрено. Значит, необходимо пойти другим путем и обеспечить нормальный температурный режим аккумулятора, для чего в ДГ устанавливают подогреватели (опционально).

Если аккумулятор не заряжен, плотность электролита падает, вода превращается в лед и разрушает банку аккумулятора. Такой аккумулятор уже эксплуатировать нельзя. Необходимо следить за тем, чтобы он всегда был заряжен.

Если подзаряжающее устройство включено и обеспечивает подзарядку аккумулятора, то в таком аккумуляторе только остается следить за уровнем электролита и вовремя подливать дистиллированную воду.

При емкости аккумулятора ниже 75% его необходимо заменить.

5. Необходимость прогрева двигателя ДГУ.

В зимний период времени температура охлаждающей жидкости дизель-генератора, работающего без нагрузки, может не подняться выше 40°C . Дизель-генератор в таком режиме работ не должен, так как происходит падение компрессии и мощности, увеличивается расход топлива и моторного масла, появляется белый дым в картере и в выхлопе двигателя за счет конденсата топлива, осевшего на стенках гильз. Образуется нагар на стенках камеры сгорания, клапанах, поршнях, происходит закоксовывание колец, идет повышенный износ двигателя. Падение компрессии в дизельных двигателях сильно затрудняет их пуск, особенно при низких температурах. Происходит неполное сгорание топлива, дым имеет белый цвет.

После пуска двигатель ДГ прогревают согласно инструкции по обслуживанию. Сначала дизель некоторое время работает на холостом ходу и постепенно загружают дизель до 100% нагрузки. Необходимость предварительного прогрева дизеля вызывается следующими обстоятельствами.

При работе дизеля с полной нагрузкой в камере сгорания выделяется большое количество тепла. У непрогретого дизеля температура масла, охлаждающей воды и различных его деталей – головок цилиндров, гильз, поршней – недостаточно высока. При этом наблюдается большая разница температур деталей, образующих камеру сгорания и подвергающихся воздействию высоких температур, и деталей, охлаждаемых водой и маслом, в результате чего возникают высокие тепловые напряжения, которые могут привести к короблению рабочих поверхностей, образованию трещин, задирам и другим дефектам.

У быстроходных дизелей с поршнями из алюминиевого сплава зазор между поршнем и гильзой устанавливается с учетом значительного расширения поршня при нагревании. Поэтому в начальный момент при пуске, когда поршень еще не успел прогреться и расшириться, зазор между ним и гильзой слишком велик. Если в этот момент полностью нагрузить дизель, то юбки поршней будут ударяться о гильзы, значительно возрастут нагрузки на детали поршневой группы и их износ.

Кроме того, при низкой температуре масла к подшипникам будет поступать недостаточное количество смазки. Их смазка и охлаждение окажутся неудовлетворительными. На непрогретом двигателе может также оказаться недостаточным количество масла для смазки деталей разбрызгиванием.

Режим прогрева дизелей различных марок зависит от их конструктивных особенностей, быстроходности, мощности, материала поршневой группы, состояния дизеля, а также от окружающих условий.

Процесс прогрева дизеля можно разделить на два этапа:

- работа на холостом ходу;
- плавное увеличение нагрузки.

Например, для дизелей с номинальной частотой вращения коленчатого вала 1500 об/мин— после пуска начинают постепенно нагружать дизель. Прогрев дизеля можно ускорить путем предварительного подогрева масла и охлаждающей воды.

Температурный режим системы охлаждения оказывает значительное влияние на работу двигателя. При повышении температуры охлаждающей жидкости до 85— 90°С двигатель развивает максимальную мощность, снижается удельный расход топлива и масла, уменьшается износ стенок цилиндра, уменьшается разница температур внутренних и наружных стенок цилиндров и, следовательно, уменьшаются температурные напряжения. Температуру в системе охлаждения необходимо поддерживать на строго определенном уровне в соответствии с указаниями завода изготовителя для данной марки двигателя.

6. Дополнительный подогрев выключено ДГУ.

Для использования ДГУ в зимний период необходимо принять дополнительные меры для его нормальной эксплуатации. Эти дополнительные меры заключаются в том, что создается положительный температурный режим для дизель-генератора, который находится в дежурном режиме и всегда готовый к запуску. Такой дизель-генератор устанавливается в звукоизоляционный корпус или в закрытое дизельное помещение. Открытый ДГУ в зимний период на открытом воздухе в дежурном режиме не используется, так как его тяжело запустить.

Нужный температурный режим для ДГ создается установкой электроподогревателей:

- а) Устанавливаются подогреватели воздуха внутри помещения контейнера или отдельно взятого дизельного помещения.

б) Для подогрева масла заказывается опция при покупке ДГ, по которой подогреватель устанавливается непосредственно в систему охлаждения двигателя.

При нагреве масло разжижается для того, чтобы коленвал двигателя легче и быстрее прокручивался и легче был запуск двигателя.

в) В корпусных электростанциях подогреватели устанавливаются для того, чтобы подогреть воздух внутри корпуса. При этом теплый воздух собирается сверху звукоизоляционного корпуса и топливный фильтр с топливопроводами находятся в относительном тепле, что также облегчает запуск ДГ.

г) При необходимости, устанавливаются масляные радиаторы вблизи аккумуляторов для их подогрева.

д) В переходный период осень-зима на заправочных станциях часто смешивают оставшееся летнее топливо с зимним. Если такое топливо попало к потребителю, то желательно иметь возможность подогрева топливного бака.

▲ ПРИМЕЧАНИЕ

При пуске дизель-генератора все эти подогреватели должны отключаться автоматически.

Для создания нормального рабочего температурного режима дизель-генератора, помещенного в контейнер или отдельное помещение, собирают целый комплекс оборудования, состоящий из температурно-регулируемых приточных и вытяжных жалюзи, датчиков температуры, продувочного вентилятора и дополнительных продувочных жалюзи. Приточные и вытяжные жалюзи состоят из секций, которые открываются и закрываются при определенных температурах в контейнере или дизельном помещении. Как правило, при запуске ДГУ открывается одна секция приточных и вытяжных жалюзи, могут открываться только приточные жалюзи, независимо от температуры внутри помещения. Остальные секции жалюзи открываются при повышении температуры до 20°C и выше. Закрываются такие жалюзи при температуре воздуха внутри помещения 10°C и ниже. При остановке ДГУ воздух в помещении нагревается за счет остывания выключенного ДГУ и при температуре 30°C включается вытяжной дополнительный вентилятор и открываются дополнительные жалюзи для прогона воздуха и охлаждения помещения.

Как правило, вытяжные жалюзи прикрывают больше, чем приточные. Считается, что если происходит 15% обновление воздуха в помещении при работе ДГУ, то этого достаточно для его нормальной работы (приходит достаточное количество кислорода для сгорания топлива и при этом двигатель развивает полную мощность).

В некоторых случаях положительную температуру в помещении поддерживают неполным открыванием впускных жалюзи. Это возможно, если радиатор ДГ не полностью закрывает выпускное окно.

4.6 Температурный режим дизель-генератора и порядок увеличения нагрузки

1. Температурный режим дизель-генератора.

- Запуск ДГУ осуществляется при температуре охлаждающей жидкости не ниже 30°C, температура масла должна быть около 35°C. Температура окружающего воздуха вокруг неработающего ДГУ, находящегося в помещении или контейнере, должна быть не ниже 20°C.

- Производитель гарантирует указанные в паспорте на дизель-генератор параметры при температуре окружающего воздуха 25-27°C на высоте 152,5 м над уровнем моря.

- Эксплуатироваться дизельная электростанция должна при температуре окружающего воздуха не выше 40°C (определяется производителем основного генератора). При этом

параметры дизель-генератора будут стабильны.

- При температуре основного генератора выше 40°C происходит расширение металла статора и ротора, что приводит к уменьшению зазоров между ними. Это приведет к тому, что они при работе притрутся и такой генератор необходимо будет менять полностью. Для того, чтобы зазор между ротором и статором не уменьшался необходимо снижать нагрузку для уменьшения токов в обмотках генератора, из-за которых металл генератора нагревается и расширяется.
- Температура топлива не должна быть выше 55°C. При более высокой температуре топливо теряет свои смазочные свойства, из-за чего могут появиться задиры в плунжерных парах насосов высокого давления и насос-форсунках, после чего эти устройства необходимо заменить, так как они выйдут из строя. Также при повышении температуры топлива из него выделяются пузырьки воздуха и топливная система завоздушивается, что приводит к остановке двигателя.
- Нижний порог температуры окружающего воздуха ограничен свойствами используемого масла, топлива и охлаждающей жидкости.
- Верхний порог температуры окружающего воздуха, при хранении ДГ и в режиме ожидания, должен быть не выше 60°C.
- При сильных морозах положительный перепад температуры в контейнере достигается тем, что прикрывают выпускные жалюзи, при этом горячий воздух после радиатора возвращается обратно в помещение.
- Если прикрывать приточные жалюзи, то в помещении дизельной будет тепло и создается разрежение, которое препятствует открытию двери.
- Для нормальной работы дизель-генератора достаточно обновление воздуха не менее 15%.
- Полную нагрузку при крайней необходимости можно подавать только на прогретый дизель-генератор при температуре подогретой охлаждающей жидкости не менее 60°C (для дизель-генераторов, находящихся в режиме Standby). Для чего и устанавливаются разного рода подогреватели. После подключения нагрузки температура охлаждающей жидкости растет быстро, при этом обеспечивается оптимальный рабочий температурный режим двигателя дизель-генератора.
- Во время эксплуатации ДГУ при низкой температуре охлаждающей жидкости ниже 0°C жидкие фракции топлива будут оседать (конденсироваться) на стенках цилиндра и смывать с них масло, затем попадая в картер, разжижать его в поддоне. Вращающиеся детали двигателя не получают достаточного количества полноценной смазки, что может стать причиной повреждения двигателя.
- Рабочий температурный диапазон охлаждающей жидкости ДГУ должен быть в пределах 68-95°C.
- Оптимальная температура охлаждающей жидкости работающего дизель-генератора должна быть в диапазоне 85-90°C, независимо от нагрузки на двигатель и температуры окружающей среды. При этом двигатель развивает максимальную мощность при минимальных затратах топлива, выхлоп также будет минимальным. При такой температуре топливо сгорает почти полностью и минимально образуется нагар на поршнях, клапанах, камере сгорания. Это идеальная температура для хорошей работы дизельного двигателя.
- Термостат системы охлаждения начинает открываться при температуре 80-82°C и полностью открывается при температуре 93°C для двигателей 1000 серии. Для двигате-

лей серии 2300-2800 температура открывания термостата 88°C и полностью открывается при 98°C.

2. Порядок увеличения нагрузки на ДГУ.

Нагрузка на ДГУ увеличивается постепенно через промежутки времени: в летнее время через каждые 5-7 мин., в зимнее время через каждые 10-12 мин. После запуска ДГУ подается 25% нагрузки, потом 50%, потом 75%, потом 100%.

На ДГУ при температуре охлаждающей жидкости 50°C, при необходимости, можно подать до 50% нагрузки без просадки оборотов двигателя.

На ДГУ при температуре охлаждающей жидкости 60°C и более, при необходимости, можно подать до 70% нагрузки без просадки оборотов двигателя.

4.7. Последствия воздействия малой нагрузки на двигатель дизель-генератора. Рекомендации производителя.

Если двигатель эксплуатируется под нагрузкой менее 30% от номинальной мощности длительное время, следует обратить внимание на следующее:

а) Результат такой работы – повышенное потребление моторного масла, подтекание масла из турбонаддува и попадание масла в выхлопной и в воздушный коллекторы.

б) При малой нагрузке на двигатель в цилиндры поступает недостаточное количество топлива. Двигатель не прогревается до необходимой температуры. Из-за низкой температуры в цилиндрах происходит неполное сгорание топлива, что приводит к повышенному нагарообразованию. А также несгоревшее топливо смывает масляную пленку со стенок цилиндра и частично попадает в масляный картер. При таком режиме зазоры в цилиндро-поршневой группе не достигают эксплуатационных размеров (увеличены), что приводит к излишнему попаданию масла в цилиндр, что также сказывается на повышенном нагарообразовании. Это также приводит к медленному подтеканию масла в уплотнителях выхлопного коллектора.

Происходит скапливание нагара на клапанах, головке поршня и выхлопном коллекторе. Происходит местный перегрев их из-за накопленного нагара, который накаляется, возникает эффект калильного зажигания, когда топливо воспламеняется раньше, чем должно при нормальной работе двигателя, то есть, появляется детонация, ударные нагрузки на внутренние детали двигателя, что повышает его износ.

в) При попадании большого количества топлива в картер двигателя происходит разжижение масла и падение давления в смазывающей системе двигателя. Это происходит, когда на непрогретый дизель-генератор подается полная нагрузка, через форсунки в цилиндры поступает много топлива и оно не успевает воспламениться и полностью сгореть. Большой частью топливо поступает в картер двигателя. Так же топливо может попасть в двигатель, когда форсунка не распыляет топливо, а подает его струей. Попадание топлива в масло приводит к задирам трущихся поверхностей деталей, повышению температуры двигателя, заклиниванию отдельных его деталей и выхода двигателя из строя.

4.8. Причины появления дыма в выхлопе дизель-генератора.

1. Белый дым в выхлопе:

- появление воды в цилиндрах – прочистить сепаратор топлива;
- непрогретая станция;
- от ДГУ выводится слишком высокая выхлопная труба (при малой нагрузке идет чер-

ный выхлоп, при средней нагрузке дыма нет, при полной нагрузке выхлоп белый, идет подпор воздуха) – большое значение противодавления;

- неправильно выставлен угол впрыска (ранний или поздний);
- пробита прокладка головки, ОЖ поступает в цилиндры;
- неисправны форсунки.

2. Голубой (сизый) дым в выхлопе:

- поступление масла в камеру сгорания при работе двигателя – маслосъемные кольца или маслосъемные колпачки не выполняют свою функцию, их необходимо заменить;
- стенки цилиндра потеряли глубину сетки (фалинговка стенок цилиндра) – износ двигателя;
- перелив масла выше уровня;
- неисправна турбина.

3. Черный дым:

- перегрузка двигателя – сбросить нагрузку;
- нехватка воздуха – забит воздушный фильтр или неисправна турбина;
- высокая температура впускного воздуха, забит охладитель воздуха - не хватает кислорода для сжигания топлива.

4.9. Потеря мощности двигателя.

1. Причины:

- Потеря компрессии в цилиндрах – износ компрессионных колец.
- Зимой при сильном износе колец двигатель не заводится. Для его запуска необходимо снять форсунки и залить в каждый цилиндр 50 гр. масла, после чего двигатель можно запускать.
- Не отрегулированы клапаны. Отрегулировать тепловые зазоры клапанов.
- Если клапаны долго не регулировались, то возможно прогорание соприкасающихся поверхностей клапанов. Необходима их притирка.

2. Загрязнены воздушные или топливные фильтры.

3. Двигатель закоксован в результате работы на малой нагрузке – прогрузить двигатель при 100% нагрузки в течение нескольких часов.

4. Высокая температура поступающего топлива (больше 55°C) – может заклинить топливный насос высокого давления, могут быть задиры в плунжерных парах.

5. Перегрев двигателя.

6. Пригорели кольца из-за того, что давно не менялось масло.

7. Некачественное топливо.

8. Неправильно выставлен угол впрыска.

9. Проблема с турбиной.

4.10. Перекок нагрузки по фазам.

Для ДГУ, работающего под нагрузкой, идеальным считается режим, когда все фазы нагружены одинаково, то есть, нагрузка является симметричной.

В реальности нагрузка таковой не является, она значительно отличается по величине в каждой из фаз. Разница между значением силы тока минимально и максимально нагруженных 2-х фаз не должна превышать 25%.

4.11. Рекомендации по эксплуатации дизель-генератора, находящегося в дежурном режиме:

1. Максимально снизить время работы без нагрузки. Минимально допустимой считается нагрузка на ДГУ от 20% паспортной мощности.
2. Заводить дизель-генератор 1 раз в неделю на 10-15 мин для смазки трущихся частей двигателя. При невозможности запуска дизель-генератора необходимо прокручивать двигатель стартером без его запуска до появления давления масла на указателе давления масла, вынув предохранитель топливного электромагнитного клапана с блока сопряжения и установив ручку переключателя режима работ в положение “РАБОТА”. При этом проверяется автоматика запуска дизель-генератора, которая должна сделать три попытки запуска, после чего высветится авария “НЕУДАЧНЫЙ ПУСК”. После проверки автоматики эту аварию необходимо сбросить. Таким образом, можно проверить работоспособность автоматики запуска дизель-генератора, убедиться в исправности аккумуляторной батареи, убедиться в готовности дизель-генератора запуститься в любой момент и заодно смазать все трущиеся части двигателя.
3. Периодически для очистки двигателя от нагара и просушки обмоток основного генератора давать двигателю поработать при полной нагрузке (1 раз в полгода) не менее часа, ступенчато увеличивая нагрузку на 25%.
4. Соблюдать периодичность технических обслуживаний согласно рекомендациям производителя.

4.12. Охлаждающая жидкость.

Качество охлаждающей жидкости существенно влияет на мощность двигателя и долговечность системы охлаждения. Нижеследующие рекомендации способствуют поддержанию системы охлаждения в хорошем состоянии и защите системы от замерзания и коррозии.

При несоблюдении этих рекомендаций фирма производитель не несет ответственности за повреждения, вызванные замерзанием жидкости или коррозией.

В качестве ингибитора коррозии рекомендуется нитрит натрия или бензонат натрия. Антифриз должен эффективно действовать при любых температурах окружающей среды и защищать двигатель от коррозии.

Качество охлаждающей жидкости должно контролироваться 1 раз в полгода, например, в начале зимы с помощью лакмусовых бумажек. Кислотно-щелочное число pH должно быть в диапазоне от 7,0 до 11. Плотность проверяется ареометром. Уровень охлаждающей жидкости проверяется перед каждым запуском дизель-генератора.

Даже если нет необходимости защищать систему от замерзания, рекомендуется использовать 50% смесь воды с антифризом, так как она защищает от коррозии и повышает точку кипения охлаждающей жидкости. Если антифриза нет, добавьте в воду соответствующее количество ингибитора коррозии.

▲ ЗАПРЕЩЕНО

Использование простой воды в качестве охладителя двигателя дизель-генератора.

▲ ВНИМАНИЕ

Охлаждающая жидкость на основе этиленгликоля опасна для здоровья при попадании внутрь. Длительное и частое соприкосновение с кожей может вызвать серьезные повреждения кожи. Имеет сладковатый вкус.

Через каждые 3000 моточасов или 1 год эксплуатации, в зависимости от того, что наступит раньше, охлаждающую жидкость на основе этиленгликоля необходимо заменить.

При наличии ингибиторного патрона, в котором находится таблетка с растворимыми присадками, замену можно производить 1 раз в 2 года.

Для обеспечения нормальной работы система охлаждения должна периодически промываться с целью освобождения ее от отложений вредных химических веществ.

▲ ВНИМАНИЕ

Не применяйте каустик для промывки системы охлаждения, так как это приведет к порче алюминиевых деталей.

4.13. Замена антифриза в системе охлаждения двигателя.

Обслуживание системы охлаждения современного двигателя, заправленной антифризом, многие специалисты сводят лишь к подтяжке хомутов на шлангах, забывая периодически его заменять.

1. Основные причины замены антифриза. Старение ОЖ.

При эксплуатации охлаждающая жидкость «старее» - концентрация присадок в ней снижается, теплоотдача уменьшается, а незащищенные металлы интенсивно корродируют под воздействием разложившихся присадок. В основном они расходуются на борьбу с коррозией. Старая жидкость сильнее пенится, следовательно, хуже передает тепло, а значит, двигатель может перегреваться.

Если на внутренней горловине расширительного бачка образовалась желеобразная масса, или виден осадок, или при небольшом морозе в нем заметно помутнение (как легкое облачко) - ОЖ нужно сменить при первой же возможности. Рекомендуется заменить антифриз на старом ДГУ.

Длительность хранения антифриза (иногда до пяти лет) назначает изготовитель, а срок службы (в зависимости от типа антифриза) — производитель двигателей.

Когда антифриз еще не стал рыже-бурым, при его замене достаточно один раз промыть систему чистой водой.

Цвет свежей охлаждающей жидкости определяется красителем, который не имеет отношения к ее качественным свойствам. Он может быть любым: синим, розовым, зеленым, оранжевым и т.д. При использовании некачественных охлаждающих жидкостей или их старения их цвет в процессе эксплуатации может стать рыже-бурым.

Когда антифриз в радиаторе стал рыже-бурым, то это говорит о том, что в системе охлаждения пошел процесс разложения антифриза, что детали системы охлаждения интенсивно подвергаются коррозии и система охлаждения нуждается в срочной замене антифриза с добавлением жидкости для промывки системы охлаждения, продающейся в автомагазинах. После промывки системы такой жидкостью систему охлаждения обязательно промыть водой, пригодной для питья.

Свежая охлаждающая жидкость не замерзает при низких температурах, не воспламеняется, не кипит во всем диапазоне рабочих температур двигателя, не пенится, не воздействует на материалы системы охлаждения, стабильна при эксплуатации и хранении, имеют высокую теплопроводность и теплоемкость.

Разные охлаждающие жидкости на базе МЭГ не совместимы друг с другом по имеющимся присадкам. Ни одного продукта полностью или частично совместимого со всеми остальными нет. Поэтому подливать охлаждающую жидкость разного типа в один и тот же двигатель запрещено! При замене в двигателе имеющейся охлаждающей жидкости жидкостью другого типа систему охлаждения необходимо промыть. Методика промывки

описана ниже.

Если в систему охлаждения добавлялась вода и концентрация охлаждающей жидкости неизвестна или залита жидкость сомнительного качества, следует заменить ее во избежание лишних расходов и неудобств, связанных с ремонтом двигателя.

Иногда, например, при попадании в систему охлаждения выхлопных газов (через неисправную прокладку головки блока) или воздуха (в местах утечки), жидкость стареет раньше срока. Если на внутренней поверхности расширительного бачка образуется желеобразная масса, при легком морозе (до минус 15°C) антифриз становится кашицеобразным, в нем выпадает осадок, температура его на указателе температуры стремится к значению 100°C и более и часто срабатывает датчик температуры ОЖ, жидкость нужно заменить при первой же возможности.

Чем больше добавлено воды, тем хуже. В ней обязательно есть различные соли, преимущественно кальция и магния, а в водопроводной, кроме того, — хлориды и сульфаты. Если в системе охлаждения оказалась только неподготовленная вода, через 4-6 месяцев эксплуатации (возможно, и раньше) на металлических поверхностях, как правило, в местах сильного нагрева образуется еще и накипь (твердый и прочный налет), плохо передающая тепло. Она снижает теплоотвод от тех частей системы, которые, наоборот, нужно особенно интенсивно охлаждать.

Кроме того, в одних местах накипь сужает проходное сечение каналов, а в других — коррозия их расширяет. Это нарушает равномерность теплопередачи, вызывая местные перегревы или переохлаждения. В результате не исключены коробление головки блока цилиндров, пробои ее прокладки, детонация двигателя и т.д.

Накипь и продукты коррозии можно удалить только специальными промывочными средствами (концентратами) — водными растворами слабых кислот (муравьиной, щавелевой или соляной) с добавлением ингибиторов коррозии. Промывать систему нужно в соответствии с указаниями их предприятия-изготовителя.

После чистки желательно удалить остатки моющего состава, промыв систему дистиллированной водой.

Очистить систему удастся не всегда. Промывочный состав должен быть максимально эффективным. Если после мойки системы симптомы загрязнения остались, нужно повторить процедуру с другим средством. Когда и это не помогло, как правило, приходится менять основной радиатор.

Поскольку в любом случае при сливе около 10% жидкости остается в системе, лучше ее промыть, удалив эти остатки. Иначе присадки свежего антифриза, взаимодействуя со старой охлаждающей жидкостью, начнут расходоваться раньше, а его ресурс будет меньше планируемого. Но если при плановой замене жидкости промывка желательна, то после слива смеси или воды — обязательна.

2. Процесс замены охлаждающей жидкости.

Перед заменой антифриза рекомендуется снять термостат и промыть систему чистой водой при работающем двигателе, чтобы обеспечить максимальную защиту и очистку всей охлаждающей системы. При сильном загрязнении использованной охлаждающей жидкости систему нужно промыть с использованием специальных средств для промывки системы охлаждения.

При замене антифриза необходимо полностью слить охлаждающую жидкость из системы охлаждения двигателя, залить в двигатель дистиллированную или прокипяченную в

течение 30 минут воду с добавлением жидкости для удаления накипи и дать поработать ему в течение 15-20 минут, пока не откроется термостат. Если антифриз в двигателе длительное время не меняется и двигатель в течение этого времени не промывался, охлаждающая жидкость становится прозрачной, как слеза, или рыже-бурой, хотя в антифриз добавляют красители и он должен иметь какой-то цвет (красный, зеленый, желтый и т.д.). Как правило, рыже-бурый цвет охлаждающая жидкость приобретает тогда, когда пошла коррозия деталей системы охлаждения и присадки потеряли свои свойства. Прозрачной охлаждающая жидкость становится тогда, когда двигатель электростанции длительное время не работал и присадки выпали в осадок, а краситель обесцветился со временем. Это первый признак того, что антифриз давно не менялся, присадки потеряли свои свойства и выпали в осадок, который забивает проходные каналы для антифриза в системе охлаждения двигателя, тем самым нарушая теплообмен в двигателе. Этот осадок со временем затвердевает и растворить его тяжело. Такому двигателю необходимо будет поработать 60 – 80 минут, если не несколько часов. За качеством промывки системы можно следить по указателю температуры. Если осадки растворились, то рабочая температура двигателя падает и держится около 80°C на холостом ходу, что говорит о том, что система охлаждения промыта и начинает эффективно работать.

После промывки двигателя слить промывочный раствор и еще раз залить в двигатель чистой дистиллированной воды, после чего его необходимо завести и 10 минут дать поработать, а потом промывочную воду слить, только после этого можно заливать новую охлаждающую жидкость.

Есть еще одна причина для соблюдения технологии замены охлаждающей жидкости: накипь на стенках системы охлаждения повышает расход топлива на 10%.

3. Признаки внутреннего загрязнения системы охлаждения.

Когда снаружи двигатель и радиатор чистые, водяной насос, термостат и вентилятор с приводными ремнями исправны, то признаки внутреннего загрязнения системы охлаждения следующие:

- стрелка указателя температуры охлаждающей жидкости стремится к 100°C.
- жидкость в системе охлаждения при работе двигателя закипает, постоянно срабатывает датчик температуры.

4. Порядок промывки системы охлаждения двигателя.

- Снять крышку расширительного бачка, иначе антифриз будет сливаться медленнее и неполностью. В пробке расширительного бачка есть клапан, стравливающий лишнюю охлаждающую жидкость и воздух в системе при повышении давления в ней на 0,5 кгс/см² относительно атмосферного при нагреве антифриза, который расширяется. Клапан расположен в пробке радиатора.
- Слить «старую» жидкость.

Как правило, на радиаторе установлен шаровый кран для слива охлаждающей жидкости с радиатора. На блоке цилиндров двигателя предусмотрены отверстия, закрытые резиновыми пробками, или же в него вкручены штуцеры для подключения электрических подогревателей охлаждающей жидкости, которые подогревают ее, когда дизель-генератор стоит в дежурном режиме. На подогреватели охлаждающая жидкость поступает по резиновым шлангам высокого давления. Для слива жидкости с радиатора открывают шаровый кран и ее сливают в емкость. Потом снимают шланги с нижних патрубков подогревателей охлаждающей жидкости и сливают ее с блока цилиндров. Потом отработанную охлаждающую жидкость утилизируют.

▲ ПРИМЕЧАНИЕ

Не надо забывать о том, что охлаждающая жидкость ядовита и после работы с ней необходимо обильно промыть участки тела, на которые эта жидкость попала, а также постирать спецодежду.

Когда двигатель горячий, сливать жидкость надо осторожно, чтобы не обжечься.

- Обратной ввернуть пробки сливных отверстий или закрепить снятые шланги, закрыть сливной кран.

- Залить в систему мощую жидкость, приготовленную в соответствии с инструкцией, изложенной на этикетке банки концентрированного очистителя системы охлаждения.

- Чтобы воздух из каналов успевал выходить и не образовались воздушные пробки, жидкость заливать нужно тонкой струйкой. При заполнении системы включают двигатель, при этом пробку расширительного бачка радиатора не устанавливают. Через нее будет выходить воздух из системы охлаждения. Двигатель работает 2-3 мин, потом его отключают. При этом слышно, как выходит воздух из системы. И так включают – выключают двигатель несколько раз, пока выход воздуха не прекратится. По возможности, необходимо для дополнительного удаления воздуха «прокачать» шланги, подходящие к радиатору от двигателя, несколько раз сжав их руками.

- Запустить двигатель, если пузыри воздуха не выходят в расширительный бачок (или горловину радиатора), закрыть его пробку, прогреть мотор до рабочей температуры (чтобы открылся клапан термостата, а жидкость циркулировала по всей системе) и дать ему поработать 20-60 мин., в зависимости от загрязнения.

- Открытие клапана термостата можно определить на ощупь — шланг, подводящий охлаждающую жидкость от термостата к радиатору, станет горячим. Температура антифриза контролируется по указателю температуры. Чем грязнее была слитая охлаждающая жидкость (цвет рыже-бурый или совсем прозрачная) или дольше эксплуатировали мотор «на воде», тем больше времени нужно для промывки системы.

- Заглушить мотор, слить промывочную жидкость, промыть систему водой и залить свежий антифриз. При этом действовать, как при первоначальном заполнении системы.

4.14. Аварийное предупреждение о перегреве двигателя.

При температуре охлаждающей жидкости выше 96°C сработает система защиты двигателя по перегреву и на панели управления высветится предупреждение о перегреве двигателя. При температуре охлаждающей жидкости 105 ± 2°C сработает аварийный контактный датчик температуры и двигатель остановится по перегреву. В такой ситуации необходимо выяснить причину повышения температуры охлаждающей жидкости и устранить неисправность.

Периодическое техобслуживание двигателя является важной составной частью его надлежащей эксплуатации. Двигатель будет оставаться длительное время в исправном состоянии, и срок его эксплуатации увеличится.

• Техобслуживание в зимний период

Если температура окружающей среды может опускаться ниже 5°C, необходимо проводить специальное техобслуживание двигателя.

1. Используйте зимние сорта масла и топлива, следите за влажностью топлива, чтобы не допустить закупоривания топливпровода льдом.

2. Систему охлаждения рекомендуется заполнять антифризом или сливать охлаждающую воду, если температура опустится ниже 0°C.

5. Основные технические характеристики

Модель	R4105ZD	R4105AZLD	R6105ZD	R6105AZLD	R6105BZLD	R6113AZLD
Тип	С водяным охлаждением, с рядным расположением цилиндров, четырехтактный, с мокрыми гильзами цилиндров, с непосредственным впрыском					
Число цилиндров	4		6			
Диаметр цилиндра /длина хода поршня, мм	105 - 125		105-130	105-135	113-125	
Рабочий объем,л	3,61	3,76	6,49	6,75	7,01	7,52
Степень сжатия	17:01		16:01			17:01
Подача воздуха	Турбокомпрессор	Турбокомпрессор с промежуточным охлаждением	Турбокомпрессор	Турбокомпрессор с промежуточным охлаждением		
Номинальная мощность, кВт	56	66	84	110	132	155
Номинальная скорость вращения, об/мин	1500					
Удельный расход топлива, г/кВт×ч	≤ 231		≤ 228			
Скорость вращения без нагрузки, об/мин	≤ 1575					
Отклонение от постоянной скорости вращения при номинальных условиях, %	≤ 5					
Давление масла, МПа	0,3 - 0,5					
Скорость холостого хода, об/мин	≤ 650					
Давление масла в режиме холостого хода, МПа	≥ 0,10					
Удельный расход масла, г/кВт×ч	1,63					
Емкость поддона картера, л	15		18			
Метод пуска	С помощью электростартера					
Метод охлаждения	Водяное охлаждение с принудительной циркуляцией					
Метод смазки	Смазка под давлением					
Направление вращения коленчатого вала(если смотреть с маховика)	Против часовой стрелки					
Порядок работы цилиндров	1-3-4-2		1-5-3-6-2-4			
Габаритные размеры (Д х Ш х В), мм	930 x 690 x 1060		1190 x 750 x 1300			
Масса нетто, кг	435	450	570	630	640	650

6. Поиск неисправностей

1. ДВИГАТЕЛЬ НЕ ЗАВОДИТСЯ	
1.1 Неисправна топливная система	
1. Топливная система забита	Разберите и очистите
2. Воздушная пробка в топливной системе	Удалите воздух из системы, прокачав ее, проверьте, нет ли утечки топлива и воздуха в топливопроводе.
3. Неисправен насос подачи топлива или он работает прерывисто	Проверьте и отремонтируйте
4. Инжектор не распыляет топливо	Проверьте и отрегулируйте или замените при необходимости игольчатый клапан
1.2 Недостаточная компрессия	
1. Изношены поршневые кольца или гильзы цилиндров	Проверьте и замените изношенные детали
2. Закоксованы поршневые кольца	Очистите
3. Неплотное прилегание клапанов	Пружина клапана сломана или ослабла, неправильный клапанный зазор, плохое уплотнение клапана – устраните неисправность
4. Низкая температура в конце сжатия	Низкая окружающая температура, используйте запуск с подогревом
1.3 Неисправность электрических устройств	
1. Аккумулятор разряжен	Зарядите аккумулятор
2. Плохие электрические соединения	Проверьте и подтяните соединения
3. Не вращается пусковой двигатель или вращается медленно	Проверьте пусковой двигатель
4. Пробуксовывает сцепление стартера	Проверьте и отремонтируйте сцепление стартера
5. Шестерня стартера не зацепляется с маховиком	Найдите и устраните неисправность
2. НЕСТАБИЛЬНАЯ РАБОТА ДВИГАТЕЛЯ	
1. Неисправность топливной системы	См. 1.1
2. В топливе слишком много воды	Проверьте влажность топлива
3. Утечка топлива в топливопроводе	Проверьте и устраните утечку
4. Неправильно работает регулятор	Проверьте и отрегулируйте
5. Цилиндр теряет компрессию	Проверьте момент затяжки болтов головки блока цилиндров и уплотнительную прокладку

6. Неодинаковая подача топлива в разные цилиндры	1. Проверьте и отрегулируйте 2. Проверьте качество разбрызгивания топлива, замените клапан при необходимости 3. Проверьте и замените
7. Неодинаковая подача топлива в разные цилиндры инжекционным насосом	
8. Инжектор плохо разбрызгивает топливо	
9. Изношен плунжер инжекционного насоса или сломана пружина	

3. НЕДОСТАТОЧНА ВЫХОДНАЯ МОЩНОСТЬ ИЛИ ОНА РЕЗКО ПАДАЕТ

1. Забит воздушный фильтр	Очистите или замените фильтрующий элемент
2. Сломаны пружина клапана или толкатель	Проверьте и замените
3. Неправильный клапанный зазор	Проверьте и отрегулируйте
4. Недостаточная компрессия	См. 1.2
5. Угол опережения впрыска топлива неправильный	Проверьте и отрегулируйте
6. В топливную систему попал воздух или забит топливопровод	См. 1.1 (1-3)
7. Недостаточная подача топлива	Проверьте плунжер инжекционного насоса и выпускной топливный клапан
8. Инжектор плохо распыляет топливо	Проверьте, очистите и отрегулируйте давление
9. Плохо работает регулятор	Проверьте и отремонтируйте регулятор
10. Двигатель перегрет	Проверьте и отремонтируйте систему охлаждения, удалите отложения
11. Слишком много нагара в двигателе	Удалите его
12. Выходной коллектор не справляется	Найдите причину и устраните ее

4. НЕНОРМАЛЬНЫЙ ШУМ ПРИ РАБОТЕ ДВИГАТЕЛЯ

1. Ритмичный и четкий металлический стук в цилиндре, обусловленный слишком ранним впрыском топлива в цилиндр	Отрегулируйте угол опережения впрыска топлива
2. Глухой и неясный шум в цилиндре, обусловленный слишком ранним впрыском топлива в цилиндр	Отрегулируйте угол опережения впрыска топлива
3. Стуки в цилиндре после запуска двигателя, обусловленные слишком большим зазором между поршнем и гильзой двигателя, после прогрева двигателя шум уменьшается	Проверьте зазор в цилиндре, при необходимости замените поршень или гильзу

4. Четкий и резкий звук, особенно на холостом ходу, обусловленный слишком большим зазором между пальцем поршня и отверстием под палец	Замените детали, обеспечив требуемый зазор
5. Стуки в двигателе при резком уменьшении числа оборотов, глухие и сильные на малых оборотах, обусловленные слишком большим зазором между коренным подшипником и подшипником шатуна	Замените детали, обеспечив требуемый зазор
6. Стуки на холостом ходу, обусловленные слишком большим аксиальным зазором коленвала	Замените опорную пластину, обеспечив требуемый зазор
7. Беспорядочный шум или легкий и ритмичный стук под крышкой головки блока цилиндров, обусловленный поломкой пружины клапана, деформацией толкателя, слишком большим клапанным зазором и т.д.	Замените детали, отрегулируйте клапанный зазор
8. Металлический стук вблизи головки блока цилиндров, когда поршень касается клапана	Проверьте клапанный зазор и метки на шестернях
9. Стук в коробке передач на больших оборотах, обусловленный слишком большим зазором	Проверьте зазор в шестернях, при необходимости замените

5. НЕНОРМАЛЬНЫЙ ДЫМНЫЙ ВЫХЛОП

При нормальной работе двигателя цвет выхлопных газов слегка серый; когда нагрузка кратковременно вырастет, выхлоп становится темно-серым. Когда выхлопные газы синие, белые или черные, то это считается ненормальным явлением. Синий цвет указывает на сгорание масла, белый – топливо в цилиндре сгорает не полностью или в цилиндр попала вода, черный – слишком большая подача топлива в цилиндр.

5.1 Синий дым

1. Утечка масла, неправильно установлены поршневые кольца, они закоксованы или сильно изношены	Проверьте поршневые кольца и устраните неисправность
2. Зазор между клапаном и отверстием трубы слишком большой	Замените детали и установите правильный зазор

5.2 Белый дым

1. Плохое распыление топлива, наличие капель топлива	Проверьте давление в инжекторе и уплотнение игольчатого клапана, отрегулируйте, очистите или замените
2. В топливе слишком много воды	Проверьте качество топлива
3. В цилиндр попала вода	Проверьте уплотнение цилиндра, проверьте, нет ли утечки воды в головке блока цилиндров и гильзе цилиндра, отремонтируйте или замените.

5.3 Черный дым	
1. Двигатель перегружен	Отрегулируйте на требуемую нагрузку
2. Впрыск слишком большого количества топлива	Отрегулируйте подачу топлива инжекторным топливным насосом
3. Слишком поздний впрыск топлива	Отрегулируйте угол опережения впрыска топлива
4. Неправильный клапанный зазор или плохое уплотнение клапана	Отрегулируйте клапанный зазор и уплотнение, устраните неисправность
5. Забит воздушный фильтр	Очистите фильтрующий элемент

6. НЕДОСТАТОЧНОЕ ДАВЛЕНИЕ МАСЛА	
1. Неисправен указатель давления масла или забита соединительная трубка	Замените указатель или прочистите трубку
2. В поддоне картера слишком мало масла	Долейте масло до требуемого уровня
3. Слишком жидкое масло	Проверьте сорт масла, не попало в него топливо, не слишком ли высока его температура, устраните причину
4. Ведущая и ведомая шестерни масляного насоса изношены	Замените шестерни
5. Сеточный фильтр маслозаборника и фильтрующий элемент масляного фильтра забиты	Очистите или замените
6. Сломана пружина клапана-ограничителя давления и клапана регулировки давления	Проверьте и замените
7. Масляный проход забит или утечка масла	Проверьте и устраните
8. Зазор между подшипниками слишком большой	Проверьте и установите требуемый

7. ТЕМПЕРАТУРА МАСЛА СЛИШКОМ БОЛЬШАЯ	
1. Двигатель перегружен	Отрегулируйте нагрузку
2. Масла недостаточно или слишком много	Установите требуемый уровень масла
3. Слишком большая утечка через поршневые кольца	Замените поршневые кольца или гильзу цилиндра
4. Масляный фильтр забит или грязный	Проверьте и очистите

8. ТЕМПЕРАТУРА ОХЛАЖДАЮЩЕЙ ЖИДКОСТИ СЛИШКОМ ВЫСОКАЯ	
1. Указатель температуры или датчик неисправны	Проверьте и замените
2. Малый уровень охлаждающей воды	Долейте воду и освободите водяные проходы от воздуха

8.1 Водяной поток слишком слабый	
1. Малая производительность водяного насоса	Проверьте зазор водяного рабочего колеса, отрегулируйте натяжение приводного ремня
2. Слишком много отложений в двигателе	Удалите отложения
3. Малая эффективность водяного радиатора	Очистите радиатор и удалите отложения
4. Двигатель перегружен	Отрегулируйте нагрузку

9. НЕИСПРАВЕН ИНЖЕКЦИОННЫЙ НАСОС

9.1 Не подается топливо	
1. Неисправен насос подачи топлива	См. 10
2. Топливный фильтр или топливопровод забиты	Очистите или замените
3. В топливопроводе есть воздух	Выпустите воздух
4. Сломана пружина выходного клапана	Замените пружину
9.2 Неравномерная подача топлива	
1. В топливопроводе есть воздух	Выпустите воздух
2. Сломана пружина выходного клапана	Замените пружину
3. Уплотняющая поверхность изношена	Отремонтируйте или замените
4. Изношен плунжер или сломана пружина	Замените детали
5. Плунжер забит грязью	Очистите
6. Давление поступающего топлива неравномерное	Проверьте топливный насос и фильтр
9.3 Недостаточная подача топлива	
1. Утечка в топливном кране	Замените детали
2. Утечка в соединителе топливопровода	Затяните соединитель
3. Изношен плунжер	Замените детали

10. НЕДОСТАТОЧНАЯ ПОДАЧА ТОПЛИВА В ТОПЛИВНЫЙ НАСОС

1. Сломана невозвратная пружина или плохое уплотнение седла клапана	Замените пружину или отремонтируйте обратный клапан
2. Изношен поршень	Замените поршень
3. Утечка во входной топливной трубке или она забита	Проверьте трубку на утечку, затяните винт, очистите трубки

11. НЕИСПРАВНОСТЬ ИНЖЕКТОРА

11.1 Слабая струя или ее нет	
1. Воздух в топливопроводе	Удалите воздух
2. Блокирована игла	Отремонтируйте или замените

3. Ослаб игольчатый клапан	Замените
4. Большая утечка в топливной системе	Затяните соединитель или замените детали
5. Ненормальная подача топлива инжекторным насосом	Проверьте подачу топлива инжекторным насосом
11.2 Давление в инжекторе слишком малое	
1. Шайба регулировки давления изношена	Добавьте шайбу необходимой толщины
11.3 Давление в инжекторе слишком большое	
1. Блокирована игла клапана	Очистите или замените
2. Забито инжекционное отверстие	Очистите
3. Шайба регулировки давления слишком толстая	Установите требуемую
11.4 Слишком большая утечка топлива	
1. Блокирована игла клапана	Отремонтируйте или замените
2. Блокирован игольчатый клапан	Очистите или замените
3. Нажимная крышка ослабла или сломана	Затяните, замените детали
4. Винт впускного и выпускного соединителя топливопровода ослаб	Затяните, замените детали
11.5 Плохое распыление топлива	
1. Неисправен или изношен игольчатый клапан	Замените
2. Плохое седло игольчатого клапана	Отремонтируйте или замените
3. Игольчатый клапан заблокирован	Очистите или замените

12. НЕИСПРАВНОСТЬ РЕГУЛЯТОРА

12.1 Неустойчивая скорость

1. Слишком большой аксиальный люфт распредвала	Отрегулируйте
2. Слишком большая неравномерность подачи топлива в цилиндры	Отрегулируйте
3. Узел грузика установлен неправильно, слишком большие колебания вала кронштейна молоточка	Перепроверьте и вновь соберите
4. Топливный кран изношен или плохо уплотнен	Отремонтируйте или замените

12.2 Слишком большая скорость холостого хода

1. Рабочая рукоятка не становится на место	Проверьте и отрегулируйте
2. Зубчатая рейка не гибкая	Отрегулируйте или замените

12.3 Плавающая скорость

1. Сломана пружина регулировки скорости	Замените пружину
---	------------------

2. Ослаб узел молоточка	Проверьте и подтяните
3. Слишком большое трение в регуляторе	Отремонтируйте или устраните
4. Слишком большой аксиальный зазор в распределе инжекционного насоса	Отрегулируйте
12.4 Двигатель идет в разнос	
1. Зубчатая рейка заклинила	Отрегулируйте или замените
2. Плохая смазка, втулка вала распределителя обгорела	Проверьте и замените
3. Ослаб узел молоточка	Проверьте и подтяните

13. ДВИГАТЕЛЬ ВНЕЗАПНО ОСТАНОВЛИВАЕТСЯ

13.1 Коленвал после остановки двигателя невозможно повернуть	
1. Коленвал заклинился во вкладышах	Проверьте, замените детали
2. Поршень заклинился в гильзе цилиндра	Проверьте, замените детали
13.2 Коленвал можно легко повернуть	
1. В топливную систему попал воздух	Стравите воздух
2. Топливная система забита	Очистите
3. Воздушный фильтр забит	Проведите техобслуживание фильтра

14. НЕИСПРАВЕН ЗАРЯДНЫЙ ГЕНЕРАТОР

14.1 Зарядки нет вообще	
1. Разорвана или короткозамкнута цепь, цепь неправильно подключена	Проверьте цепь
2. Ослаб зубец генератора, обрыв в цепи ротора, плохое прилегание щеток	Отремонтируйте или проверьте
3. Неисправны кремниевые выпрямители	Замените
14.2 Недостаточная зарядка или зарядка нестабильная	
1. Плохой контакт щеток, недостаточно давление пружины, масло на контактном кольце	(1) Проверьте и отремонтируйте
2. Ослаб приводной клиновой ремень	(2) Отрегулируйте натяжение ремня
3. Обрыв в некоторых кремниевых диодах	(3) Замените
14.3 Необычный звук при работе	
1. Изношены подшипники генератора	(1) Замените
2. Плохая установка	(2) Отрегулируйте
3. Короткое замыкание в статоре или визжат детали	(3) Отремонтируйте

15. НЕИСПРАВЕН ПУСКОВОЙ ДВИГАТЕЛЬ

15.1 Стартер не работает	
---------------------------------	--

1. Плохой контакт в разъемах	Почистите и затяните разъемы
2. Разряжен аккумулятор	Зарядите
3. Плохой контакт в щетках	Очистите контактную поверхность коллектора
4. Обрыв провода внутри стартера	Отремонтируйте
15.2 Стартер вращается медленно	
1. Изношены подшипники	Замените
2. Плохое прилегание щеток	Очистите контактную поверхность коллектора
3. Плохой контакт в разъемах	Почистите и затяните разъемы
4. Плохой контакт в выключателе	Проверьте выключатель
5. Разряжен аккумулятор или малая емкость	Зарядите или замените на аккумулятор большей емкости
6. Муфта пробуксовывает	Отремонтируйте муфту

16. НЕИСПРАВНОСТЬ РЕГУЛЯТОРА

16.1 Не вырабатывается электричество

1. Слишком низкое напряжение возбуждения	Проверьте и отрегулируйте
2. Плохие контакты	Проверьте и устранили
3. Изношена катушка реле, плохой контакт	Отремонтируйте

16.2 Недостаточная или нестабильная зарядка

1. Слишком низкое напряжение возбуждения	Проверьте и отрегулируйте
2. Грязные контакты	Очистите

17. НЕИСПРАВЕН ТУРБОКОМПРЕССОР

17.1 Падает мощность двигателя

1. Грязный воздушный фильтр или воздушный насос	Очистите
2. Утечка в соединителе воздушного насоса	Затяните соединитель
3. Утечка в соединителе воздухозаборника	Затяните
4. Воздухозаборник турбины забит или грязный	Очистите
5. Плавающий подшипник изношен	Замените

17.2 Черный или синий дым

1. Грязный воздушный фильтр или воздушный насос	Очистите
2. Слишком большая высота или температура	Отрегулируйте мощность
3. Обратный топливопровод турбокомпрессора забит	Очистите

17.3 Ненормальный шум внутри турбокомпрессора	
1. Стучащий звук	Проверьте и отремонтируйте
2. Посторонние предметы в рабочем колесе или рабочее колесо изношено	Разберите, проверьте и отремонтируйте
3. Уплотнительное кольцо подгорело	Замените
17.4 Ротор вращается не плавно	
1. Утечка в турбокомпрессоре, вызванная отложением нагара	Очистите
2. Изношен плавающий подшипник	Замените
3. Перегрев, вызванный деформацией деталей	Замените
4. Плохая динамическая балансировка	Замените

18. НЕИСПРАВНОСТЬ ВОЗДУШНОГО КОМПРЕССОРА	
1. Падение производительности из-за отложения нагара в выпускном клапане, сломанной паужины клапана или износа гильзы цилиндра	Очистите нагар, замените детали
2. Смешивается масло из-за поломки поршневого кольца, износа гильзы цилиндра или закупоривания обратного маслопровода	Очистите и отремонтируйте или замените
3. Ненормальный звук во время работы из-за износа вала или подшипника, или касания поршнем головки цилиндров	Проверьте и отремонтируйте, очистите нагар, замените детали