

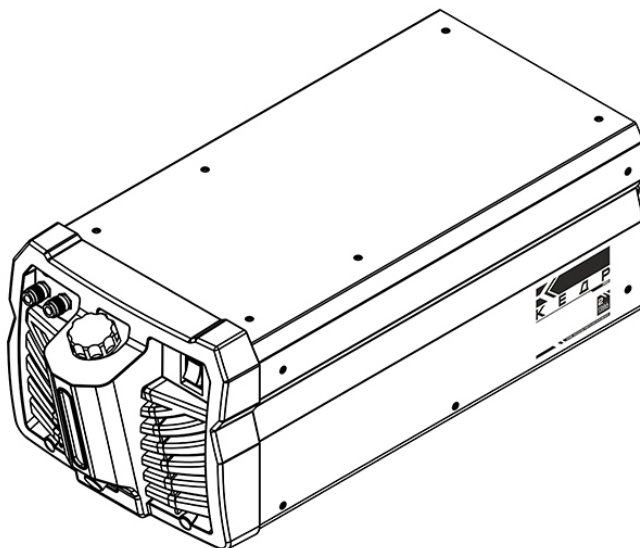


ПРОФЕССИОНАЛЬНОЕ
СВАРОЧНОЕ ОБОРУДОВАНИЕ

РУКОВОДСТВО ПО ЭКСПЛУАТАЦИИ

БЛОК ЖИДКОСТНОГО ОХЛАЖДЕНИЯ

- КЕДР AlphaCOOL-1



Блок жидкостного охлаждения AlphaCOOL-1

СОДЕРЖАНИЕ

1. Безопасность	4
1.1 Описание знаков безопасности.....	4
1.2 Поражение сварочной дугой	4
1.3 Электромагнитное поле	8
2. Общее описание	9
2.1 Краткое введение	9
2.2 Общий вид, основные элементы	11
2.3 Комплект поставки.....	11
3. Технические характеристики	11
4. Эксплуатация	12
4.1 Схема подключения кабеля питания и шлангов охлаждения (на примере аппарата AlphaTIG).....	12
4.2 Условия эксплуатации.....	15
5. Техническое обслуживание и устранение неисправностей	16
5.1 Техническое обслуживание	16
5.2 Устранение неисправностей	17
6. Сервисное обслуживание	19
7. Список запасных частей	20

Блок жидкостного охлаждения AlphaCOOL-1

**ДЕКЛАРАЦИЯ О СООТВЕТСТВИИ
СТАНДАРТАМ ЕС И ТР ТС**



Настоящим заявляем, что оборудование предназначено для промышленного и профессионального использования и соответствует требованиям:
ТР ТС 004/2011 "О безопасности низковольтного оборудования",
ТР ТС 020/2011 "Электромагнитная совместимость технических средств".

Дата производства указана на упаковке,
где XX - год XX - месяц XXXX - номер аппарата.



ВНИМАНИЕ!
ПЕРЕД УСТАНОВКОЙ И ИСПОЛЬЗОВАНИЕМ ВНИМАТЕЛЬНО
ОЗНАКОМЬТЕСЬ С ДАННОЙ ИНСТРУКЦИЕЙ!

Блок жидкостного охлаждения AlphaCOOL-1

1. Безопасность

Перед установкой, вводом в эксплуатацию и использованием аппарата тщательно изучите все правила техники безопасности.

Несмотря на то, что в процессе проектирования и производства аппарата были оценены все характеристики безопасности, во время сварки используется высокое напряжение и электрическая дуга, а также выделяется большое количество тепла, токсичные газы, металлическая пыль и брызги металла. Соблюдайте правила техники безопасности.

1.1 Описание знаков безопасности



Внимание!

Может возникнуть вред здоровью.

Данный знак указывает на возможный вред здоровью.

Такие знаки означают: осторожно, перегрев аппарата, поражение электрическим током, движущимися частями аппарата, а также горячими деталями. Во избежание причинения вреда здоровью обращайтесь внимание на знаки безопасности и соответствующие правила техники безопасности.



1.2 Поражение сварочной дугой

Представленные ниже знаки безопасности используются в данном Руководстве в качестве напоминания об опасности и привлечения внимания. Будьте осторожны и следуйте соответствующим правилам техники безопасности во избежание причинения вреда здоровью.

Выполнять ввод данного аппарата в эксплуатацию, обслуживание и ремонт данного аппарата могут только профессиональные работники.

Во время обслуживания аппарата посторонние люди, особенно дети, должны находиться как можно дальше от аппарата.

Выполняйте техническое обслуживание и обследование аппарата только после отключения питания, так как в электролитических конденсаторах присутствует постоянное напряжение.

Блок жидкостного охлаждения AlphaCOOL-1

Опасность поражения электрическим током



- Не касайтесь электрических деталей, находящихся под напряжением.
- Отключите аппарат, отсоедините питание с помощью автоматического выключателя или отсоедините вилку от розетки.
- Во время выполнения работ с аппаратом стойте на сухом коврике, изолирующем Вас от земли, надевайте сухие изолирующие перчатки, не пользуйтесь влажными или поврежденными перчатками.
- В том случае, если во время обслуживания аппарата требуется оставить его включенным, выполнять такие работы могут только специалисты, знакомые с правилами техники безопасности.
- При проведении работ с включенным аппаратом следует применять правило работы одной рукой. Не касайтесь аппарата обеими руками.
- Прежде чем передвигать аппарат, отключите его от источника питания.
- В случае необходимости открыть корпус, сначала отсоедините аппарат от источника питания и подождите не менее 5 минут.
- Постоянный ток высокого напряжения наблюдается и после отсоединения источника питания.
- Прежде чем прикоснуться к аппарату, отключите инверторный источник питания от сети и соблюдайте условия технического обслуживания, представленные в Разделе IX, чтобы разрядить источник.

Статическое электричество может разрушить печатную плату



- Перед отсоединением печатных плат и их компонентов наденьте заземляющий антистатический браслет.
- Для хранения, перемещения и транспортировки печатных плат используйте соответствующую антистатическую тару.

Опасность пожара и взрыва



- Не устанавливайте аппарат сверху или рядом с легковоспламеняющимися поверхностями.
- Храните легковоспламеняющиеся материалы подальше от зоны сварки.
- Не выполняйте сварочные работы на герметичных контейнерах.

Блок жидкостного охлаждения AlphaCOOL-1

Брызги металла могут нанести вред глазам



- Во время технического обслуживания и тестовых работ надевайте очки с боковой защитой и защитным покрытием.

Используйте защиту от сварочной дуги



- Сварочная дуга может вызвать повреждения глаз и кожи.
- Надевайте сварочную маску и пользуйтесь соответствующим защитным стеклом для светофильтра, используйте защитные перчатки, обувайте защитную обувь, пользуйтесь берушами, а также надевайте защитную спецодежду.

Горячее свариваемое изделие может стать причиной тяжелых ожогов



- Не касайтесь горячих деталей голыми руками.
- Чтобы продлить срок эксплуатации сварочной горелки, соблюдайте перерывы в работе для ее охлаждения.

Взрыв деталей аппарата может причинить вред здоровью



- Если инверторный сварочный аппарат включен, вышедшая из строя деталь может взорваться или привести к взрыву других элементов.
- При проведении работ по техническому обслуживанию инверторного источника надевайте маску и одежду с длинными рукавами.

Тестирование аппарата может привести к поражению электрическим током



- Перед проведением измерительных работ отключите питание сварочного аппарата.
- Для измерения используйте инструмент с хотя бы одним проводом, снабженным самоудерживающим зажимом (например, с пружинным зажимом).
- Прочтите инструкцию по эксплуатации измерительного оборудования.

Блок жидкостного охлаждения AlphaCOOL-1

Внимательно изучите справочное руководство



- Смотрите ссылки на уведомления о безопасности сварки в данном руководстве.
- При замене компонентов и деталей аппарата используйте только подлинные товары.

Магнитные поля отрицательно влияют на работу кардиостимулятора



- Прежде чем приступать к работе со сварочным оборудованием, люди, использующие кардиостимулятор, должны проконсультироваться с врачом.

Надлежащая транспортировка и перемещение аппарата



- Пользуйтесь оборудованием с достаточной грузоподъемностью для подъема аппарата.
- Для подъема аппарата используйте одновременно переднюю и заднюю ручки.
- Для перемещения аппарата используйте соответствующую тележку.
- При подъеме аппарата не используйте только одну ручку.
- Если источник сварочного тока установлен на наклонную поверхность, примите соответствующие меры, чтобы он не упал.

Движущиеся детали аппарата могут привести к нанесению телесных повреждений



- Не касайтесь движущихся деталей аппарата (например, вентилятора).
- Все защитные устройства, такие как дверцы, панели, кожух и задняя панель, должны находиться на своих местах и быть плотно закрытыми.

Блок жидкостного охлаждения AlphaCOOL-1

Слишком долгая эксплуатация аппарата может привести к его перегреву



- Периодически давайте аппарату время остыть и соблюдайте рекомендации по номинальной продолжительности включения.
- Перед повторным включением источника для сварки уменьшите сварочный ток и сократите время эксплуатации.
- Не блокируйте приток свежего воздуха к аппарату и не увеличивайте сопротивление подачи воздуха путем установки воздушного фильтра.
- Не используйте источник сварочного тока для разморозки труб.

Копоть и сажа могут нанести вред здоровью



- Не вдыхайте сажу и копоть.
- Для снижения концентрации сажи и копоти используйте принудительную вентиляцию и устройства удаления сажи.
- Для отведения сажи и копоти используйте вытяжной вентилятор.
- Для снижения количества сажи и копоти соблюдайте соответствующие положения по охране окружающей среды.

1.3 Электромагнитное поле

Электрический ток, протекающий по любому проводнику, создает локальное электромагнитное поле (ЭМП). Влияние ЭМП исследуется специалистами по всему миру. До настоящего момента нет фактических доказательств, показывающих, что ЭМП может влиять на здоровье. Однако исследования продолжаются. До получения однозначных заключений следует свести к минимуму воздействие ЭМП.

Для минимизирования воздействия ЭМП следует выполнить следующие рекомендации:

- Сварочные кабели на изделие и электрод необходимо разместить максимально близко друг к другу или связать их вместе посредством изоляционной ленты.
- Все кабели следует располагать как можно дальше от оператора.
- Никогда не размещайте сварочный кабель вокруг своего тела.
- Сварочный аппарат и сетевой кабель должны располагаться как можно дальше от оператора в соответствии с фактическими условиями работы.

Блок жидкостного охлаждения AlphaCOOL-1

- Подсоедините кабель на изделие как можно ближе к зоне сварки.
- Работники, имеющие кардиостимулятор, должны находиться как можно дальше от зоны сварки.

2. Общее описание

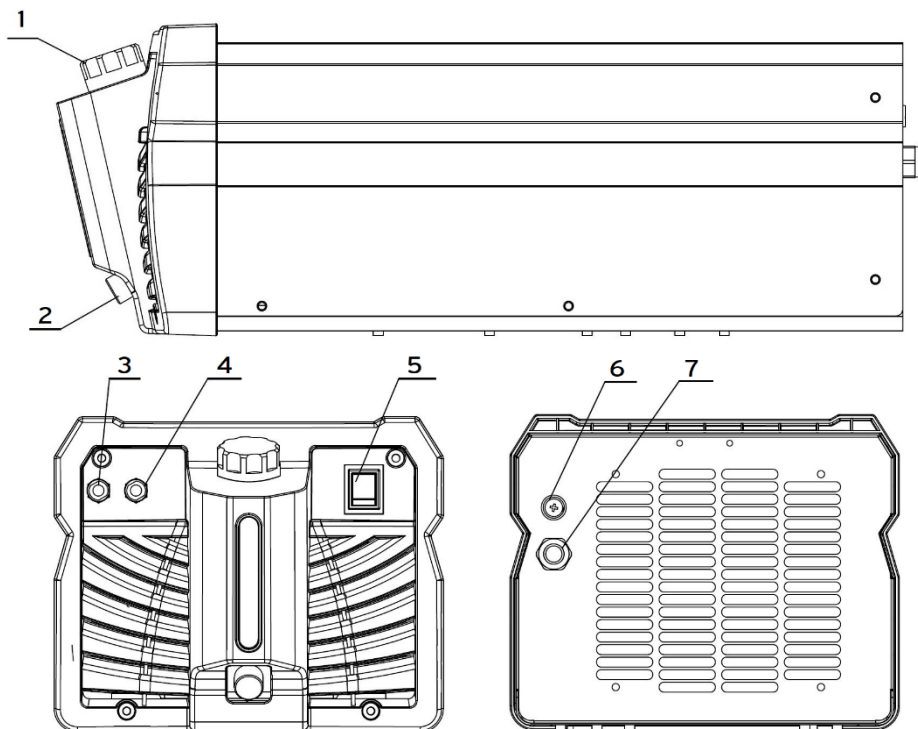
2.1 Краткое введение

Блок жидкостного охлаждения КЕДР AlphaCOOL-1 является высокотехнологичным устройством, которое сочетает в себе передовой опыт использования сварочных аппаратов в промышленности. Блок жидкостного охлаждения КЕДР AlphaCOOL-1 имеет следующие характеристики: мощный поток охлаждающей жидкости, эффективное охлаждение жидкости, малые габариты, малый вес, простое обслуживание, экономия жидкости и т.д. Прибор обеспечивает стабильную подачу охлаждающей жидкости в сварочную горелку. Блок жидкостного охлаждения может использоваться совместно с различными сварочными аппаратами: источниками питания для аргонодуговой сварки КЕДР серии AlphaTIG, источниками питания для полуавтоматической сварки КЕДР серии AlphaMIG и другим электрооборудованием или станками, которым необходимо жидкостное охлаждение.

Блок жидкостного охлаждения КЕДР AlphaCOOL-1 состоит из электродвигателя, центробежного насоса, радиатора охлаждения, резервуара для жидкости и вентилятора. На передней панели устройства расположены соединительные разъемы для подключения входного и обратного шланга, горловина. На задней панели расположен кабель питания. Ниже в разделе 2.2 приведена схема расположения элементов на передней и задней панелях блока жидкостного охлаждения КЕДР AlphaCOOL-1.

Блок жидкостного охлаждения AlphaCOOL-1

2.2 Общий вид, основные элементы



1. Заливная горловина.
2. Сливная горловина.
3. Разъем подключения шланга горячего контура (поток жидкости из горелки, красная маркировка).
4. Разъем подключения шланга холодного контура (поток жидкости в горелку, синяя маркировка).
5. Выключения питания.
6. Предохранитель.
7. Кабель питания.

Блок жидкостного охлаждения AlphaCOOL-1

2.3 Комплект поставки

Блок жидкостного охлаждения	1 шт.
Кабель питания	1 шт.
Руководство по эксплуатации	1 шт.

ВНИМАНИЕ!

Комплект поставки может быть изменен без уведомления потребителя.

3. Технические характеристики

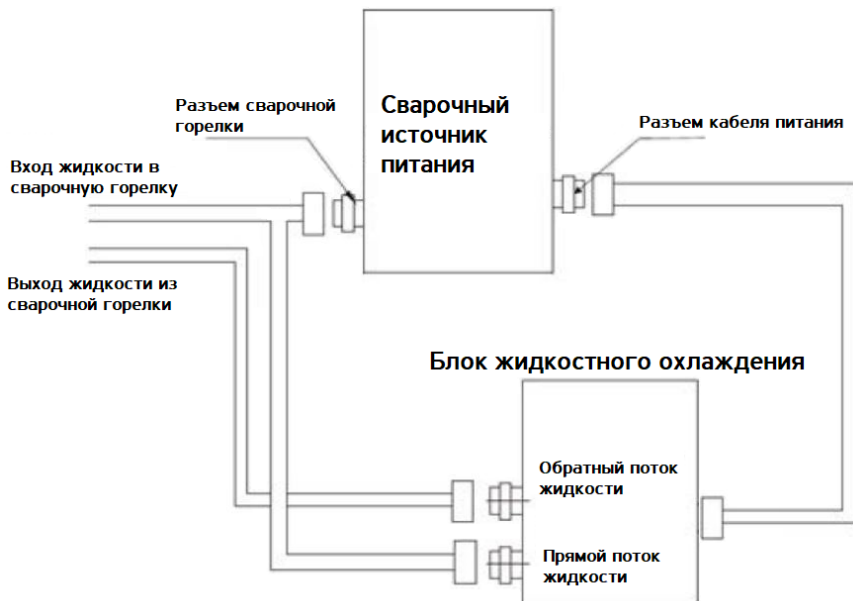
Параметры/ модель	AlphaCOOL-1
Входное напряжение, В	1~380 ± 10%
Частота сети питания, Гц	50/60
Потребляемая мощность, кВт	0,37
Объем бака, л	6,5
Производительность, л/мин	6
Максимальное давление, атм	2,4
Класс защиты	IP21S
Класс изоляции	F
Размеры, мм	700x310x250
Масса, кг	17,3

Примечание. Все вышеуказанные параметры могут быть изменены при усовершенствовании технических характеристик устройства!

Блок жидкостного охлаждения AlphaCOOL-1

4. Эксплуатация

4.1 Схема подключения кабеля питания и шлангов охлаждения (на примере аппарата AlphaTIG)



1. Перед включением блока жидкостного охлаждения необходимо залить жидкость в резервуар.
2. Откройте крышку заливной горловины (1). Залейте жидкость в резервуар, пользуясь воронкой или другими средствами. Запрещено использовать жидкость, содержащую много примесей, это может привести к выходу из строя блока жидкостного охлаждения.
3. Подключите кабель питания к сварочному источнику питания, подключите шланги охлаждения сварочной горелки.

Блок жидкостного охлаждения AlphaCOOL-1

4. Проверьте, что все подключено правильно, затем нажмите выключатель питания на сварочном аппарате.
5. Включите блок жидкостного охлаждения клавишей (5). Начнут работать вентилятор и двигатель центробежного насоса; охлаждающая жидкость начнет циркулировать в контуре охлаждения, сварочной горелке и блоке жидкостного охлаждения. После сварки нужно подождать, пока сварочная горелка охладится до необходимой температуры, затем выключить питание сварочного аппарата.

ПРИМЕЧАНИЕ:

После включения блока жидкостного охлаждения уровень жидкости в резервуаре снижается, поэтому необходимо добавить жидкость при необходимости (количество добавленной жидкости определяется длиной контура охлаждения).

6. Если температура окружающего воздуха ниже 5 °С, следует использовать антифриз или специальную жидкость для блоков охлаждения. Пожалуйста, зимой заливайте антифриз в бачок для жидкости (поскольку антифриз имеет высокую вязкость, доля антифриза в отношении с водой не может превышать 30 процентов). Пожалуйста, используйте антифриз на основе этиленгликоля (другие виды антифризов, такие, как соляной антифриз, спиртовой антифриз могут повлиять на механические свойства насоса и срок его службы).
7. Когда блок жидкостного охлаждения используется в первый раз, он, вероятно, будет иметь воздух в трубопроводах, радиаторах и насосе. Таким образом, после запуска устройства циркулирование жидкости может не начаться. Пожалуйста, перезапустите устройство; повторите процедуру при необходимости несколько раз; прибор будет работать нормально. В то же время необходимо контролировать уровень жидкости в резервуаре и при необходимости доливать жидкость. Не разрешается эксплуатировать блок жидкостного охлаждения, если в

Блок жидкостного охлаждения AlphaCOOL-1

резервуаре нет жидкости, так как при работе насоса без жидкости произойдет его поломка.

8. После длительного использования устройства в резервуаре для жидкости накапливается осадок, который может засорять шланги и трубопроводы, поэтому, пожалуйста, очистите систему циркуляции резервуара для жидкости. В связи с различным качеством воды, пожалуйста, используйте специальные препараты, которые могут предотвратить рост микроорганизмов в резервуаре для жидкости. Протестируйте препарат для очищения воды перед тем, как использовать его для очищения резервуара блока жидкостного охлаждения.

Во время работы блока жидкостного охлаждения, пожалуйста, следите за уровнем жидкости в резервуаре и долийте жидкость, если уровень снизится ниже половины. Это обеспечит эффективность охлаждения и продлит срок службы водяного насоса.

Пожалуйста, не забудьте слить жидкость из резервуара, если блок жидкостного охлаждения не будет использоваться в течение длительного времени. Отключите также сварочную горелку и кабель питания от сварочного аппарата.

Блок жидкостного охлаждения AlphaCOOL-1

4.2 Условия эксплуатации

1. Высота над уровнем моря ≤ 1000 метров.
2. Диапазон рабочих температур $-10 \sim +40$ °С.
3. Относительная влажность воздуха ниже 90% (при 20 °С).
4. При установке устройства под углом относительно уровня пола максимальный наклон не должен превышать 15 градусов.
5. Не допускайте попадания большого количества воды на устройство.
6. Не допускайте чрезмерной вибрации и толчков.
7. Не допускайте попадания масляного пара или агрессивных газов в устройство.
8. Не ставьте блок жидкостного охлаждения под прямыми солнечными лучами или в место с повышенной температурой.
9. В процессе проведения работ следует обеспечить достаточную вентиляцию устройства. Расстояние между устройством и стеной должно составлять не менее 30 см.
10. Используйте специальную жидкость при эксплуатации при температуре ниже 5 °С.
11. Используйте жидкость без примесей.

Блок жидкостного охлаждения AlphaCOOL-1

5. Техническое обслуживание и устранение неисправностей

5.1 Техническое обслуживание

Регулярно проверяйте устройство для его надежного использования. Необходимо выключить питание блока жидкостного охлаждения и отключить кабель питания от сварочного аппарата.

1. Пожалуйста, снимите корпус устройства, проверьте затяжку всех винтов и зажим на шлангах и трубках, проверьте вентилятор на наличие поломок. Удостоверьтесь, что не повреждена латунная трубка или радиатор, проверьте надежность электрических контактов.

2. Проводите очистку бачка для жидкости по мере необходимости, в противном случае, осадок будет засорять охлаждающую жидкость и препятствовать работе водяного насоса.

3. Этапы очистки бачка: откройте сливную горловину, слейте жидкость, закройте сливную горловину. Откройте заливную горловину и залейте чистую воду до полного наполнения бака. Разъем для холодного контура (4) должен быть соединен шлангом с разъемом горячего контура (3). Запустите блок охлаждения в работу на 15 минут, затем снова вылейте воду (лучше сделать это сильным напором воды).

4. Эффективность работы блока охлаждения значительно снижается, если на радиаторе находятся какие-нибудь загрязнения. Пожалуйста, очищайте радиатор охлаждения каждые 6 месяцев сухим сжатым воздухом.

5. Шпindelь центробежного насоса загерметизирован, поэтому разбирать корпус водяного насоса не рекомендуется.

Блок жидкостного охлаждения AlphaCOOL-1

5.2 Устранение неисправностей

Перед отправкой блоков жидкостного охлаждения с завода-изготовителя они проходят тщательную проверку и тестирование. **Запрещается вносить какие-либо изменения в конструкцию или программный код оборудования ТМ «КЕДР»!**

Техническое обслуживание должно проводиться с соблюдением всех правил обеспечения безопасности. Если какой-либо провод поврежден или находится в непредназначенном для него месте, это может представлять потенциальную опасность для пользователя!

Выполнять техническое обслуживание данного оборудования могут только специалисты, авторизованные производителем!

Перед выполнением любых ремонтных работ обязательно отключите питание устройства!

При возникновении проблем/поломки оборудования обратитесь в АСЦ ТМ «КЕДР».

В случае возникновения проблем в работе блока жидкостного охлаждения AlphaCOOL-1, воспользуйтесь следующей таблицей устранения неполадок:

Блок жидкостного охлаждения AlphaCOOL-1

Проблема	Причины	Способ устранения проблемы
Центробежный насос не работает	Нет электропитания	Проверьте электропитание
	Предохранитель	Проверьте и замените
	Посторонний предмет застрял в насосе	Проверьте насос
	Накипь в насосе	Используйте средства очистки системы
	Повреждение конденсаторов	Проверьте и замените
	Слишком высокая температура жидкости, сработал выключатель тепловой защиты	Автоматическое включение при снижении температуры
Нет циркуляции охлаждающей жидкости	Неисправность мотора	Проверьте или замените мотор
	Воздух в системе	Прокачайте систему
	Недостаточный уровень жидкости	Проверьте и долейте жидкость при необходимости
	Засорение радиатора охлаждения	Очистите или замените радиатор
	Засорение шлангов	Очистите или замените шланги

Блок жидкостного охлаждения AlphaCOOL-1

6. Сервисное обслуживание

По всем вопросам, связанными с эксплуатацией и обслуживанием оборудования «КЕДР», Вы можете получить консультацию у специалистов нашей компании по телефону горячей линии КЕДР +7 (495) 134-47-47.

Гарантийный срок на оборудование указывается в прилагаемом сервисном талоне. Бесплатное сервисное обслуживание относится к дефектам в материалах и узлах и не распространяется на компоненты, подверженные естественному износу и на работы по техническому обслуживанию.

Сервисному ремонту подлежат только очищенные от пыли и грязи аппараты в заводской упаковке, полностью укомплектованные, имеющие фирменный технический паспорт, сервисный талон с указанием даты продажи, при наличии штампа магазина, заводского номера и оригиналов товарного и кассового чеков, выданных продавцом.

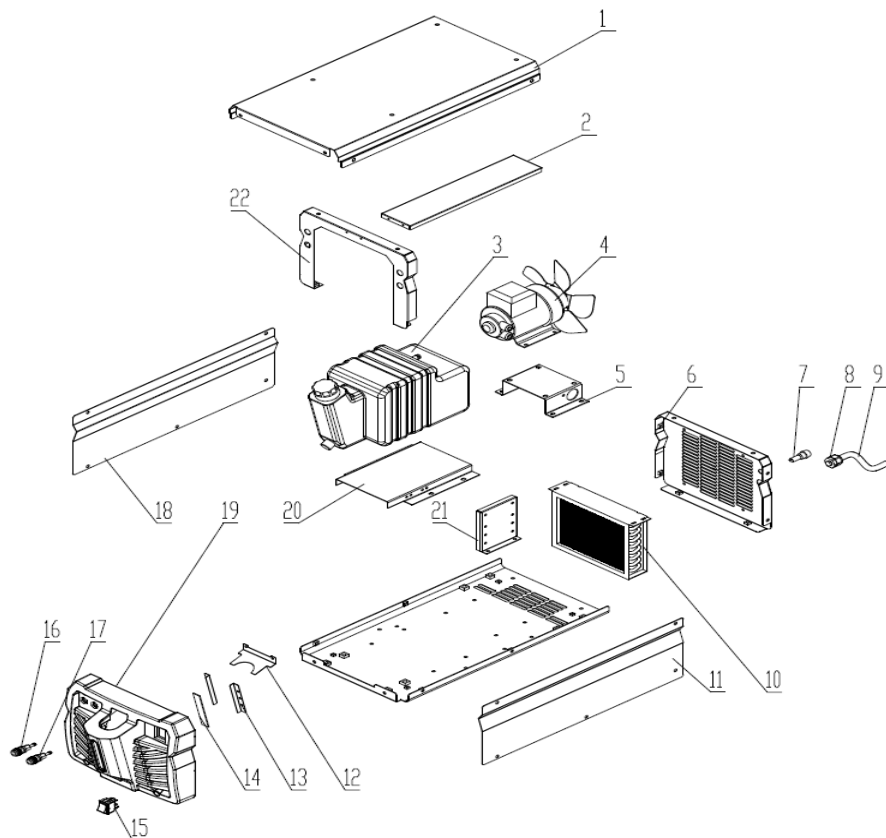
В течение сервисного срока сервис-центр устраняет за свой счёт выявленные производственные дефекты. Производитель снимает свои обязательства и юридическую ответственность при несоблюдении потребителем инструкций по эксплуатации, самостоятельной разборки, ремонта и технического обслуживания аппарата, а также не несет никакой ответственности за причиненные травмы и нанесенный ущерб.

Момент начала действия бесплатного сервисного обслуживания определяется кассовым чеком или квитанцией, полученными при покупке. Сохраните эти документы. Замененные сварочные аппараты и детали переходят в собственность фирмы продавца. Претензии на возмещение убытков исключаются, если они не вызваны умышленными действиями или небрежностью производителя. Право на бесплатное сервисное обслуживание не является основанием для других претензий.

ВНИМАНИЕ: производитель оставляет за собой право вносить изменения в конструкцию и техническую документацию без уведомления потребителя.

Блок жидкостного охлаждения AlphaCOOL-1

7. Список запасных частей



Блок жидкостного охлаждения AlphaCOOL-1

№	Наименование	шт.
1	Панель верхняя	1
2	Кронштейн	1
3	Бачок расширительный	1
4	Помпа в сборе с двигателем	1
5	Кронштейн помпы	1
6	Панель задняя	1
7	Предохранитель	1
8	Ввод кабельный	1
9	Кабель сетевой	1
10	Радиатор	1
11	Панель правая	1
12	Кронштейн	1
13	Кронштейн	2
14	Указатель уровня жидкости	1
15	Выключатель питания	1
16	Соединение быстросъёмное	1
17	Соединение быстросъёмное	1
18	Панель левая	1
19	Панель передняя	1
20	Кронштейн бачка расширительного	1
21	Кронштейн радиатора	1
22	Усилитель	1

ПРИМЕЧАНИЕ. В связи с тем, что конструкция аппаратов постоянно совершенствуется, возможны незначительные расхождения между конструкцией и руководством по эксплуатации, не влияющие на технические характеристики оборудования.



Блок жидкостного охлаждения AlphaCOOL-1

Для заметок

Блок жидкостного охлаждения AlphaCOOL-1

Для заметок



Блок жидкостного охлаждения AlphaCOOL-1

Для заметок