

сварог[®]

**Инверторный аппарат для
воздушно-плазменной резки**

PRO

CUT 60 NHF (L2060A)

Руководство по эксплуатации

2019

СОДЕРЖАНИЕ

| | |
|---|----|
| 1. УКАЗАНИЯ ПО ИСПОЛЬЗОВАНИЮ РУКОВОДСТВА ПО ЭКСПЛУАТАЦИИ | 5 |
| 2. СООТВЕТСТВИЕ ПРОДУКЦИИ | 5 |
| 3. ОБЩЕЕ ОПИСАНИЕ | 6 |
| 3.1. Общее описание оборудования | 7 |
| 4. МЕРЫ БЕЗОПАСНОСТИ | 8 |
| 4.1. Условия эксплуатации оборудования | 8 |
| 4.2. Меры безопасности при проведении работ | 8 |
| 4.3. Пожаровзрывобезопасность | 9 |
| 4.4. Электробезопасность | 9 |
| 4.5. Электромагнитные поля и помехи | 10 |
| 4.6. Классификация защиты по IP | 10 |
| 5. ТЕХНИЧЕСКИЕ ХАРАКТЕРИСТИКИ | 11 |
| 6. ОПИСАНИЕ АППАРАТА | 12 |
| 7. ОПИСАНИЕ ФУНКЦИОНИРОВАНИЯ | 14 |
| 8. ПОДГОТОВКА АППАРАТА К РАБОТЕ ДЛЯ ВОЗДУШНО-ПЛАЗМЕННОЙ РЕЗКИ | 15 |
| 8.1. Подключение сжатого воздуха | 15 |
| 8.2. Подключение клеммы заземления | 16 |
| 8.3. Подключение плазмотрона | 16 |
| 8.4. Проверка плазмотрона перед началом работ | 17 |
| 8.5. Подключение к электрической сети | 17 |
| 8.6. Включение аппарата | 18 |
| 8.7. Настройка аппарата перед началом работы | 18 |
| 8.8. Дистанционное управление резаком | 21 |
| 8.9. Памятка перед началом работы | 22 |
| 9. ОБЩИЕ РЕКОМЕНДАЦИИ ДЛЯ ВОЗДУШНО-ПЛАЗМЕННОЙ РЕЗКИ | 23 |
| 9.1. Принцип действия поджига дуги NHF | 24 |
| 9.2. Плазмотроны для ручного раскроя металла | 24 |

| | |
|---|-----------|
| 9.3. Качество реза при ручном раскрое металла | 27 |
| 9.4. Степень износа быстроизнашиваемых частей | 28 |
| 9.5. Порядок начала реза с края листа | 29 |
| 9.6. Порядок начала реза с середины листа | 30 |
| 9.7. Режимы для воздушно-плазменной резки | 30 |
| 10. ВЫБОР КОМПРЕССОРА И ПОДГОТОВКА СЖАТОГО ВОЗДУХА ДЛЯ УСТАНОВОК ВОЗДУШНО-ПЛАЗМЕННОЙ РЕЗКИ | 31 |
| 10.1. Рекомендации по подготовке воздуха | 31 |
| 10.2. Рекомендации по подбору компрессора | 31 |
| 11. ОПРЕДЕЛЕНИЕ ТОЧНОСТИ И КАЧЕСТВА РЕЗА ПРИ ВОЗДУШНО-ПЛАЗМЕННОЙ РЕЗКЕ | 32 |
| 12. ВЫБОР РАЗДЕЛКИ КРОМОК СВАРИВАЕМОГО МЕТАЛЛА | 36 |
| 13. ТЕХНИЧЕСКОЕ ОБСЛУЖИВАНИЕ | 41 |
| 14. УСТРАНЕНИЕ НЕПОЛАДОК | 42 |
| 15. ХРАНЕНИЕ | 43 |
| 16. ТРАНСПОРТИРОВКА | 43 |

1. УКАЗАНИЯ ПО ИСПОЛЬЗОВАНИЮ РУКОВОДСТВА ПО ЭКСПЛУАТАЦИИ

Пожалуйста, внимательно ознакомьтесь с данным руководством перед установкой и использованием оборудования.

Руководство является неотъемлемой частью аппарата и должно сопровождать его при изменении местоположения или перепродаже.

Информация, содержащаяся в данной публикации, является верной на момент поступления в печать. В интересах развития компания оставляет за собой право изменять спецификации и комплектацию, вносить изменения в конструкцию оборудования в любой момент времени без предупреждения и без возникновения каких-либо обязательств.

Производитель не несет ответственности за последствия использования или работу аппарата в случае неправильной эксплуатации или внесения изменений в конструкцию, а также за возможные последствия по причине незнания или некорректного выполнения условий эксплуатации, изложенных в руководстве.

Пользователь оборудования всегда отвечает за сохранность и разборчивость данного руководства.

По всем возникшим вопросам, связанным с эксплуатацией и обслуживанием аппарата, вы можете получить консультацию у специалистов нашей компании.



ОБРАТИТЬ ВНИМАНИЕ! Особенности, требующие повышенного внимания со стороны пользователя.

2. СООТВЕТСТВИЕ ПРОДУКЦИИ

Благодарим вас за то, что вы выбрали оборудование торговой марки «Сварог», созданное в соответствии с принципами безопасности и надежности.

Высококачественные материалы и комплектующие, используемые при изготовлении этих аппаратов, гарантируют высокий уровень надежности и простоту в техническом обслуживании и работе.

ДЕКЛАРАЦИЯ СООТВЕТСТВИЯ

Настоящим заявляем, что оборудование PRO CUT 60 NHF (L2060A) соответствует требованиям ТР ТС 004/2011 «Низковольтное оборудование» и ТР ТС 020/2011 «Электромагнитная совместимость технических средств».

3. ОБЩЕЕ ОПИСАНИЕ

Производство сварочного оборудования ТМ «Сварог» осуществляется на заводе Shenzhen Jasic Technology – одном из ведущих мировых производителей инверторных аппаратов, который более 10 лет поставляет сварочное оборудование в США, Австралию и страны Европы. В России эксклюзивным представителем Shenzhen Jasic Technology является компания «ИНСВАРКОМ».

В настоящий момент компания Shenzhen Jasic Technology имеет четыре научно-исследовательских центра и три современных производственных площадки. Благодаря передовым исследованиям компания получила более 50 национальных патентов и 14 наград за вклад в национальную науку и развитие технологий в области сварки, завод также обладает статусом предприятия государственного значения. Производство компании имеет сертификат ISO 9001, производственный процесс и продукция соответствуют мировым стандартам.

С 2007 года оборудование торговой марки «Сварог» успешно зарекомендовало себя у нескольких сотен тысяч потребителей в промышленности, строительстве, на транспорте и в бытовом использовании. Компания предлагает широкий ассортимент сварочного оборудования и сопутствующих товаров:

- Инверторное оборудование для ручной дуговой сварки;
- Инверторное оборудование для аргонодуговой сварки;
- Инверторные полуавтоматы для сварки в среде защитных газов;
- Оборудование для воздушно-плазменной резки;
- Универсальные и комбинированные сварочные инверторы;
- Аксессуары, комплектующие и расходные материалы;
- Средства защиты для сварочных работ.

Компания имеет широкую сеть региональных дилеров и сервисных центров по всей территории России. Все оборудование обеспечивается надежной технической поддержкой, которая включает гарантийное и послегарантийное обслуживание, поставки расходных материалов, обучение, пусконаладочные и демонстрационные работы, а также консультации по подбору и использованию оборудования. При поступлении на склад вся продукция проходит контрольное тестирование и тщательную предпродажную проверку, что гарантирует стабильно высокое качество товаров ТМ «Сварог».

3.1. ОБЩЕЕ ОПИСАНИЕ ОБОРУДОВАНИЯ

Инверторный аппарат для воздушно-плазменной резки PRO CUT 60 NHF (L2060A) позволяет проводить быструю резку любых токопроводящих материалов: нержавеющей и оцинкованной стали, алюминия, меди, латуни и т. д.

Благодаря использованию современных компонентов и схемотехнических решений аппарат позволяет производить резку металла толщиной до 20 мм от питающей сети 220 В с потребляемым током 23 А.

Поджиг дуги NHF (пневматический) позволяет применять оборудование возле устройств, которые восприимчивы к высоковольтным/высокочастотным помехам.

К аппарату воздушно-плазменной резки можно подключать простые средства автоматизации, такие как самодвижущиеся каретки, машины для резки труб и простые ЧПУ без собственного контроллера.

Дополнительные функции:

- индикатор сети;
- индикатор перегрева;
- индикатор неисправности плазмотрона;
- режим 2Т/4Т;
- проверка давления газа;
- встроенный манометр на передней панели.

Конструктивные особенности:

- встроенный фильтр-регулятор;
- поджиг дуги NHF;
- безопасное подключение плазмотрона через центральный адаптер;
- разъём ДУ.

4. МЕРЫ БЕЗОПАСНОСТИ

При неправильной эксплуатации оборудования процесс воздушно-плазменной резки представляет собой опасность для рабочего и людей, находящихся в пределах или рядом с рабочей зоной.

При эксплуатации оборудования и последующей его утилизации необходимо соблюдать требования действующих государственных и региональных норм и правил безопасности труда, экологической, санитарной и пожарной безопасности.

К работе с аппаратом допускаются лица не моложе 18 лет, изучившие инструкцию по эксплуатации и устройство аппарата, имеющие допуск к самостоятельной работе и прошедшие инструктаж по технике безопасности.

4.1. УСЛОВИЯ ЭКСПЛУАТАЦИИ ОБОРУДОВАНИЯ

- Аппараты предназначены только для тех операций, которые описаны в данном руководстве. Использование оборудования не по назначению может привести к его выходу из строя.
- Работы должны выполняться при влажности не более 80%. При использовании оборудования температура воздуха должна составлять от -10°C до $+40^{\circ}\text{C}$.
- В целях безопасности рабочая зона должна быть очищена от пыли, грязи и окисляющих газов в воздухе.
- Перед включением аппарата убедитесь, что его вентиляционные отверстия остаются открытыми и он обеспечен продувом воздуха.
- Запрещено эксплуатировать аппарат, если он находится в неустойчивом положении и его наклон к горизонтальной поверхности составляет больше 15° .



ВНИМАНИЕ! Не используйте данные аппараты для размораживания труб, подзарядки батарей или аккумуляторов, запуска двигателей.



ВНИМАНИЕ! Данное оборудование нельзя эксплуатировать при загрязненном окружающем воздухе или повышенной влажности без специальных фильтров, исключающих попадание влаги, мелких посторонних предметов и пыли внутрь аппарата.

4.2. МЕРЫ БЕЗОПАСНОСТИ ПРИ ПРОВЕДЕНИИ РАБОТ

- Не производите резку в местах, где присутствуют пары хлорированного углеводорода (результат обезжиривания, очистки, распыления).
- Излучение плазмы опасно для глаз и кожи. При воздушно-плазменной резке используйте защитные очки и специальную одежду с длинным рукавом вместе с перчатками и головным убором. Одежда должна быть прочной, подходящей по размеру, из негорючего материала. Используйте прочную обувь для защиты от воды и брызг металла.

- Не надевайте контактные линзы – интенсивное излучение дуги может привести к их склеиванию с роговицей.
- Процесс резки сопровождается поверхностным шумом. При необходимости используйте средства защиты органов слуха.
- Помните, что заготовка и оборудование сильно нагреваются в процессе воздушно-плазменной резки. Не трогайте горячую заготовку незащищенными руками. После продолжительного использования плазмотрона необходимо дать ему остыть.
- Во время охлаждения разрезаемых поверхностей могут появляться брызги и температура заготовок остается высокой в течение некоторого времени.
- Должны быть приняты меры для защиты людей, находящихся в рабочей зоне или рядом с ней. Используйте для этого защитные ширмы и экраны. Предупредите окружающих, что на дугу и раскаленный металл нельзя смотреть без специальных защитных средств.
- Магнитное излучение оборудования может быть опасно. Люди с электронными сердечными стимуляторами и слуховыми аппаратами не должны допускаться в зону проведения работ без консультации с врачом.
- Всегда держите поблизости аптечку первой помощи. Травмы и ожоги, полученные во время проведения работ, могут быть очень опасны.



ВНИМАНИЕ! После завершения работы убедитесь в безопасности рабочей зоны, чтобы не допустить случайного травмирования людей, повреждения имущества или возгорания.

4.3. ПОЖАРОВЗРЫВОБЕЗОПАСНОСТЬ

- Искры, возникающие при воздушно-плазменной резке, могут вызвать пожар, поэтому все воспламеняющиеся материалы должны быть удалены из рабочей зоны.
- Рядом с рабочей зоной должны находиться средства пожаротушения. Персонал обязан знать, как ими пользоваться.
- Запрещается резка сосудов, находящихся под давлением, а также емкостей, в которых находились горючие и смазочные вещества. Остатки газа, топлива или масла могут стать причиной взрыва.
- Запрещается носить в карманах спецодежды легковоспламеняющиеся предметы (спички, зажигалки), работать в одежде с пятнами масла, жира, бензина и других горючих жидкостей.

4.4. ЭЛЕКТРОБЕЗОПАСНОСТЬ

- Для подключения оборудования используйте розетки с заземляющим контуром.
- Запрещается производить любые подключения под напряжением.
- Категорически не допускается производить работы при поврежденной изоляции кабеля, плазмотрона, сетевого шнура и вилки.
- Отключайте аппарат от сети при простое.

- Не касайтесь неизолированных деталей незащищенными руками. Воздушно-плазменная резка должна осуществляться в сухих сварочных перчатках.



ВНИМАНИЕ! При поражении электрическим током прекратите работу и отключите оборудование. При необходимости обратитесь за медицинской помощью. Перед возобновлением работы тщательно проверьте исправность аппарата.

4.5. ЭЛЕКТРОМАГНИТНЫЕ ПОЛЯ И ПОМЕХИ

- Дуга, образующая плазму, является причиной возникновения электромагнитных полей. При длительном воздействии они могут оказывать негативное влияние на здоровье человека.
- Электромагнитные поля могут вызывать сбои в работе оборудования, в том числе в работе слуховых аппаратов и кардиостимуляторов. Люди, пользующиеся медицинскими приборами, не должны допускаться в зону работ без консультации с врачом.
- По возможности электромагнитные помехи должны быть снижены до такого уровня, чтобы не мешать работе другого оборудования. Возможно частичное экранирование электрооборудования, расположенного вблизи от аппарата.
- Соблюдайте требования по ограничению включения высокоомощного оборудования и требования к параметрам питающей сети. Возможно использование дополнительных средств защиты, например, сетевых фильтров.
- Не закручивайте провода вокруг себя или вокруг оборудования. Будьте особенно внимательны при использовании кабелей большой длины.
- Не касайтесь одновременно силового кабеля плазмотрона и провода заземления.
- Заземление изготавливаемых деталей эффективно сокращает электромагнитные помехи, вызываемые аппаратом.

4.6. КЛАССИФИКАЦИЯ ЗАЩИТЫ ПО IP

Аппарат воздушно-плазменной резки PRO CUT 60 NHF (L2060A) обладает классом защиты IP21S. Это означает, что корпус аппарата отвечает следующим требованиям:

- Защита от проникновения внутрь корпуса пальцев и твердых тел диаметром более 12 мм.
- Капли воды, падающие вертикально, не оказывают вредного воздействия на изделие.

Оборудование было отключено от сети во время тестов на влагозащиту.



ВНИМАНИЕ! Несмотря на защиту корпуса аппарата от попадания влаги, производить работы под дождем или снегом категорически запрещено. Данный класс защиты не означает защиту от конденсата. По возможности обеспечьте постоянную защиту оборудования от воздействия атмосферных осадков.

5. ТЕХНИЧЕСКИЕ ХАРАКТЕРИСТИКИ

| Наименование параметра | Ед. измерения | PRO CUT 60 NHF (L2060A) |
|---|---------------|-------------------------|
| Напряжение питающей сети | В | 110 – 270 |
| Частота питающей сети | Гц | 50/60 |
| Потребляемая мощность | кВА | 5,1 |
| Потребляемый ток | А | 23 |
| Диапазон регулирования тока реза | А | 20 – 60 |
| Ток при ПН 100% | А | 45 |
| ПН (40 °С) | % | 60 |
| Способ возбуждения дуги | | пневматический |
| Скорость подачи сжатого воздуха | л/мин | 100 |
| Номинальное давление компрессора | МПа | 0,7 |
| Максимальная толщина разрезаемого металла | мм | 20 |
| Коэффициент мощности | | 0,99 |
| КПД | % | 85 |
| Класс изоляции | | F |
| Степень защиты | IP | 21S |
| Температура эксплуатации | °С | -10...+40 |
| Габаритные размеры | мм | 430 x 160 x 330 |
| Масса | кг | 9,9 |

6. ОПИСАНИЕ АППАРАТА

На рисунке 6.1 показан вид аппарата спереди и сзади.

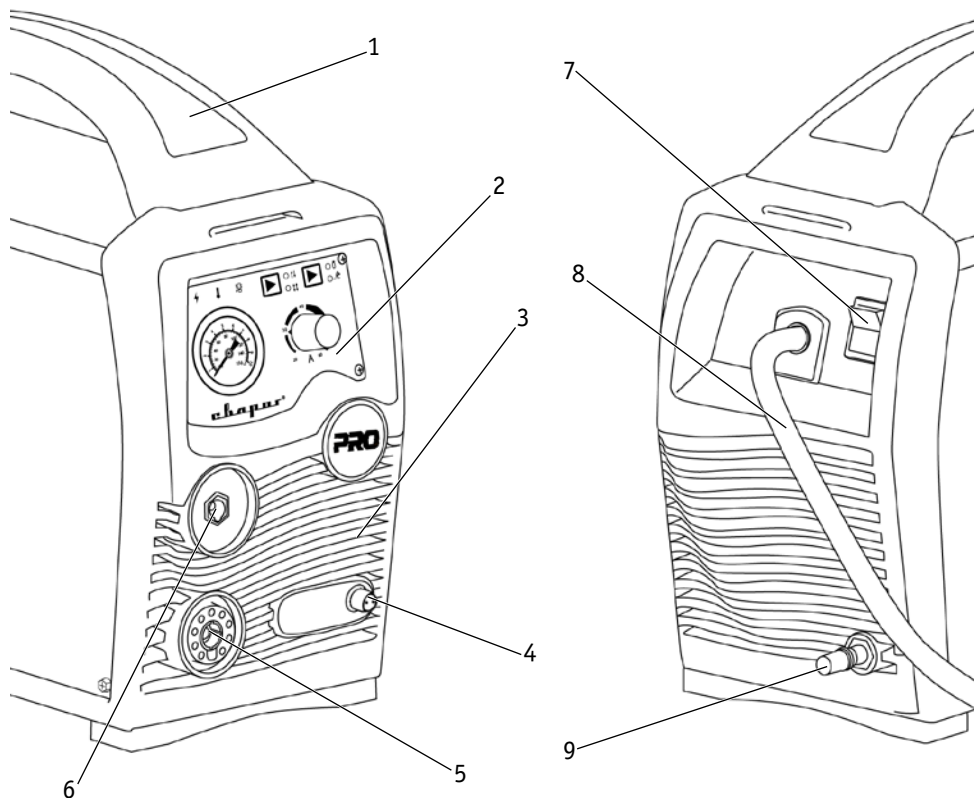


Рис. 6.1. Вид спереди и сзади.

1. Ручка для транспортировки.
2. Панель управления (См. рис. 7.1).
3. Вентиляционные отверстия.
4. Разъём 2-pin (См. рис. 8.14).
5. Панельный разъём плазматрона (См. рис. 8.5).
6. Разъём для подключения обратного кабеля ОКС10-25.
7. Кнопка включения.
8. Сетевой провод.
9. Разъём подключения сжатого воздуха б/р.

На рисунке 6.2 показан вид спереди и сзади.

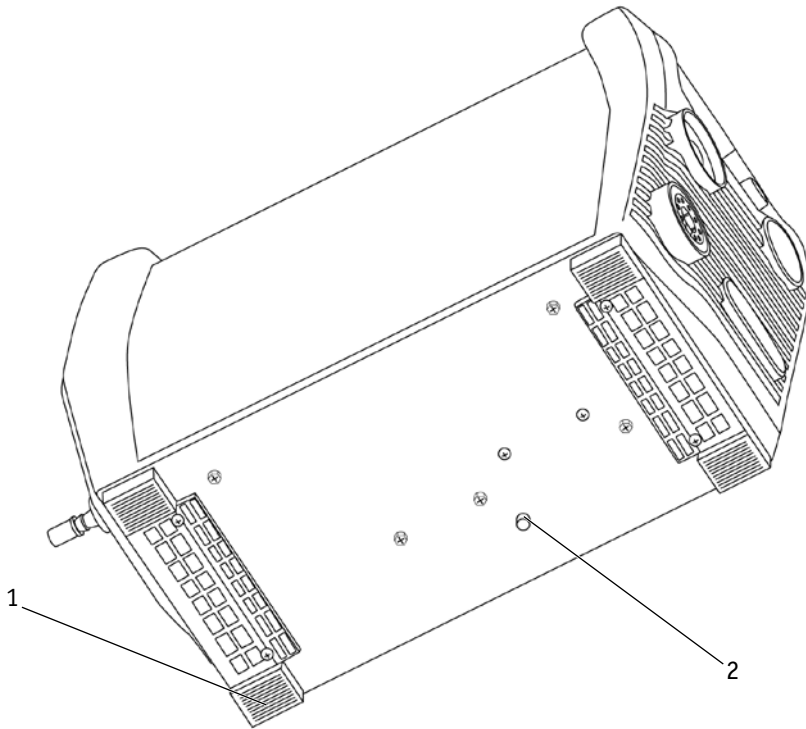


Рис. 6.2. Вид снизу

1. Опорные ноги.
2. Трубка для слива конденсата.

7. ОПИСАНИЕ ФУНКЦИОНИРОВАНИЯ

На рисунке 7.1 показана передняя панель аппарата воздушно-плазменной резки.

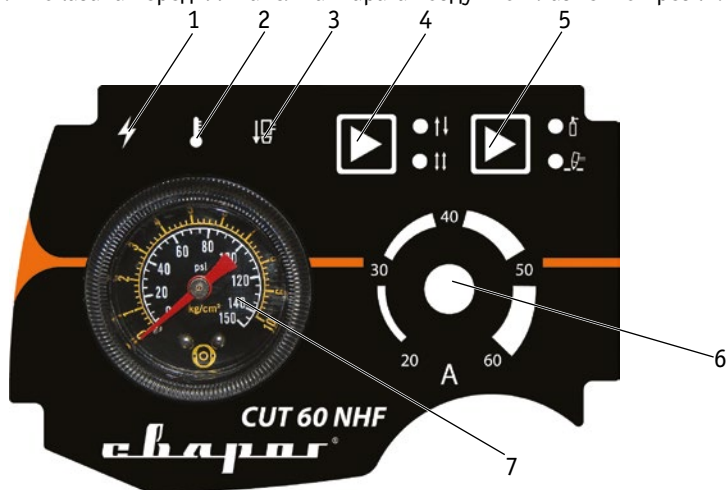


Рис. 7.1. Передняя панель.

| Поз. | Параметры | Описание |
|------|--|---|
| 1 | Индикатор сети | Загорается, когда аппарат включен. |
| 2 | Индикатор перегрева | Загорается, когда аппарат перегрелся. |
| 3 | Индикатор неисправности | Загорается, когда плазматрон неисправен. |
| 4 | Кнопка переключения: 2Т | Двухтактный режим (рекомендуется применять при длине реза до 200 мм). |
| | 4Т | Четырехтактный режим (рекомендуется применять при длине реза свыше 200 мм). |
| 5 | Кнопка переключения: Проверка давления газа | Используется для установки рабочего давления. |
| | Режим реза | Используется для начала работы. |
| 6 | Регулятор тока реза | Выбирается в зависимости от толщины разрезаемого металла. |
| 7 | Индикатор давления газа | Показывает давление газа. |

8. ПОДГОТОВКА АППАРАТА К РАБОТЕ ДЛЯ ВОЗДУШНО-ПЛАЗМЕННОЙ РЕЗКИ

На рисунке 8.1 показана схема подключения аппарата воздушно-плазменной резки.

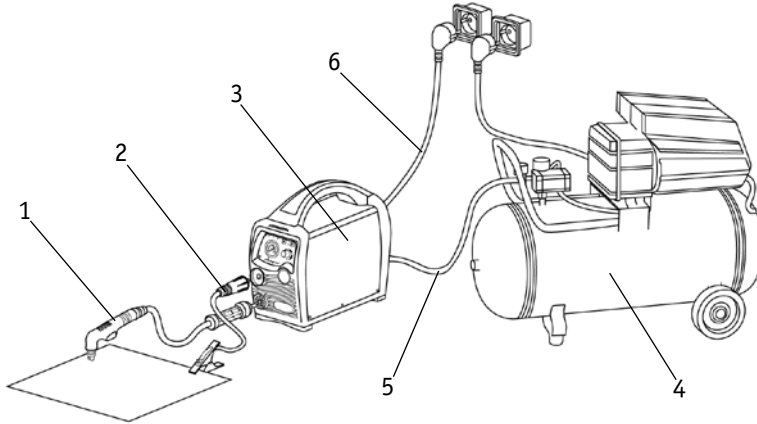


Рис. 8.1. Схема подключения оборудования.

- 1) Плазматрон. 2) Клемма заземления. 3) Аппарат воздушно-плазменной резки.
4) Компрессор. 5) Газовый шланг. 6) Сетевой кабель.

8.1. ПОДКЛЮЧЕНИЕ СЖАТОГО ВОЗДУХА

Подключите газовый шланг, идущий от компрессора к разъёму на задней панели источника питания. Система подачи сжатого воздуха, состоящая из компрессора, регулятора давления и газового шланга, должна иметь плотные соединения (используйте винтовые хомуты), чтобы не допустить утечек и обрыва газового шланга (См. рис. 8.2).

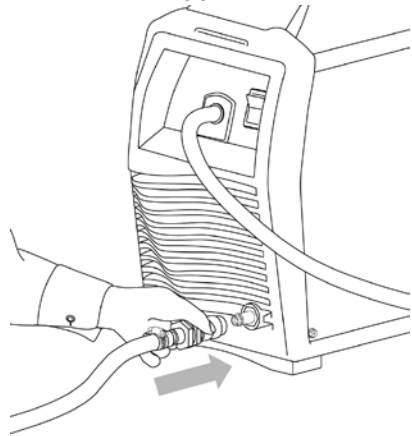


Рис. 8.2. Подключение сжатого воздуха.



ВНИМАНИЕ! Периодически сливайте конденсат или эмульсию из ресивера компрессора. Большое содержание конденсата уменьшает срок службы плазменного резака и может привести к поломке оборудования.

8.2. ПОДКЛЮЧЕНИЕ КЛЕММЫ ЗАЗЕМЛЕНИЯ

Вставьте силовой наконечник кабеля клеммы заземления в панельную розетку на передней панели аппарата. Поверните его до упора по часовой стрелке. Убедитесь в плотной фиксации соединения. Закрепите клемму заземления на заготовке (См. рис. 8.3).

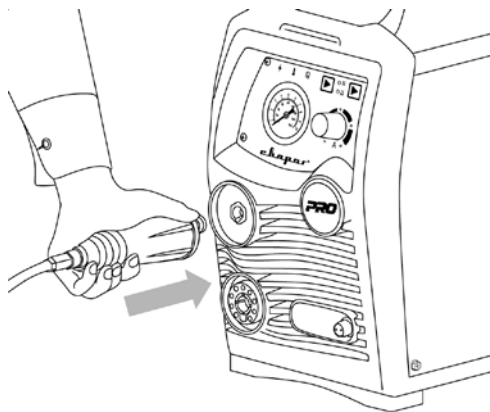


Рис. 8.3. Подключение клеммы заземления.



ВНИМАНИЕ! При неплотном подсоединении кабелей возможны выгорания панельных розеток и выход из строя источника питания.

8.3. ПОДКЛЮЧЕНИЕ ПЛАЗМОТРОНА

Подключите кабельный разъем плазмотрона к разъёму аппарата на передней панели (См. рис. 8.4, 8.5). Убедитесь в плотной фиксации соединения.

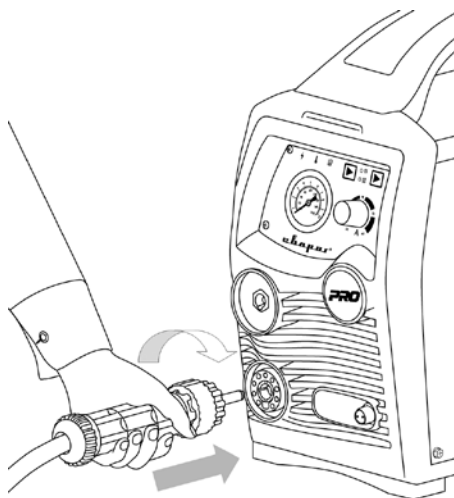
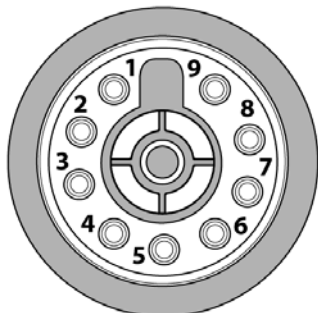


Рис. 8.4. Фиксация разъёма.

Панельный разъём плазмотрона показан на рисунке 8.5.



| № контакта | Обозначение |
|------------|--------------------|
| 1, 9 | Дежурная дуга |
| 3, 6 | Для ручного режима |

Рис. 8.5. Панельный разъём плазмотрона.

8.4. ПРОВЕРКА ПЛАЗМОТРОНА ПЕРЕД НАЧАЛОМ РАБОТ

Перед началом работ убедитесь в исправности быстроизнашиваемых материалов (сопло, катод) (См. раздел 9.4).

При необходимости замените изношенный узел. Используйте ключ для снятия катода плазмотрона (См. рис. 8.6).



ВНИМАНИЕ! При замене быстроизнашиваемых материалов или диагностики плазмотрона отключайте аппарат от сети.

8.5. ПОДКЛЮЧЕНИЕ К ЭЛЕКТРИЧЕСКОЙ СЕТИ

Подсоедините сетевой кабель аппарата к электросети с требуемыми параметрами. Проверьте надежность соединения кабеля и сетевой розетки (См. рис. 8.7).

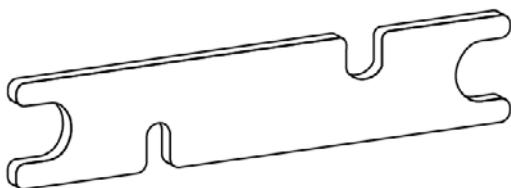


Рис. 8.6. Ключ.

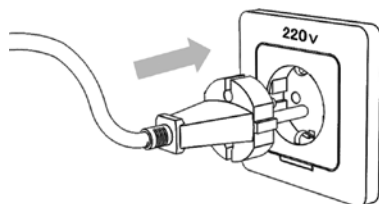


Рис. 8.7. Схема подключения к сети.

8.6. ВКЛЮЧЕНИЕ АППАРАТА

Включите аппарат (См. рис. 8.8). На передней панели загорится индикатор (См. рис. 7.1, п.1).

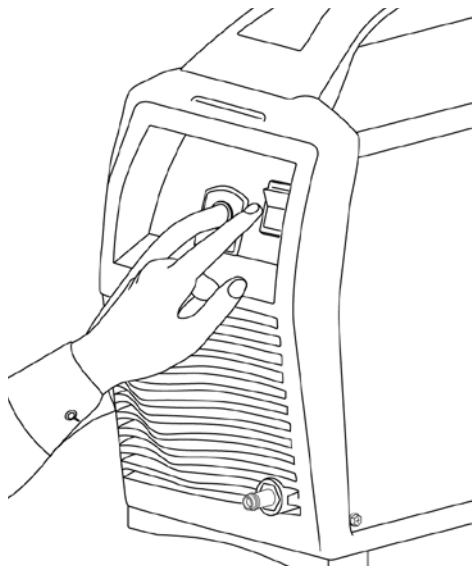


Рис. 8.8. Включение аппарата.

8.7. НАСТРОЙКА АППАРАТА ПЕРЕД НАЧАЛОМ РАБОТЫ

1. В зависимости от длины реза выберите режим работы плазмотрона 2Т или 4Т (См. рис. 8.9).

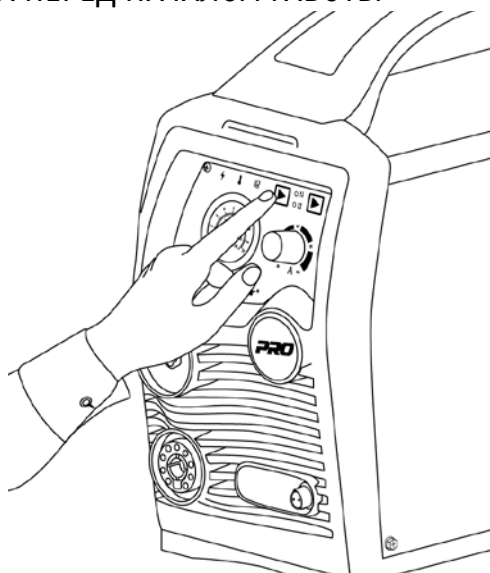


Рис. 8.9. Выбор режима работы плазмотрона.

Двухтактный режим рекомендуется использовать при длине реза до 200 мм.



Процесс реза будет происходить, пока нажата кнопка на плазмотроне. При отпуске кнопки плазменная дуга потухнет, начнется отсчет времени продувки газом.

Четырехтактный режим рекомендуется применять при длине реза свыше 200 мм.



Нажмите и отпустите кнопку плазмотрона. Плазменная дуга будет гореть до тех пор, пока снова не нажать и отпустить кнопку плазмотрона. После этого плазменная дуга потухнет, начнется отсчет времени продувки газом.

2. Включите компрессор, установите давление сжатого воздуха (См. рис. 8.10) и дождитесь, пока давление сжатого воздуха достигнет максимальных значений.

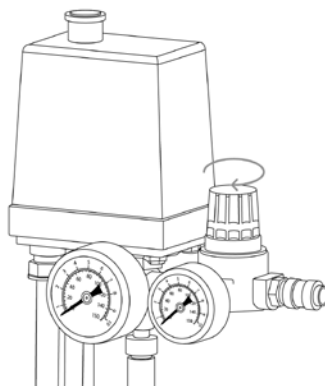


Рис. 8.10. Установка давления на компрессоре.

3. Проверьте рабочее давление (См. рис. 8.11). Нажмите на кнопку плазмотрона: пойдет подача сжатого воздуха без образования дежурной дуги (См. рис. 8.12).

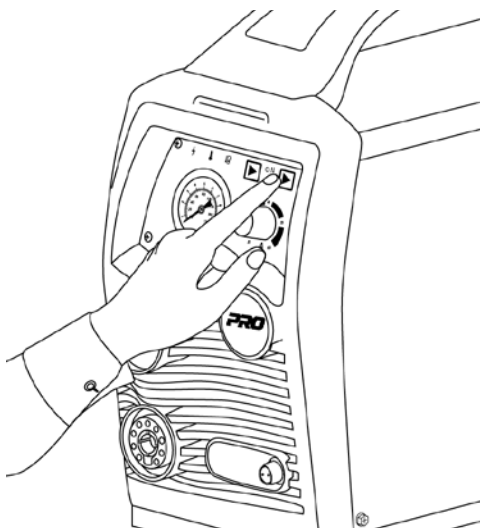


Рис. 8.11. Проверка рабочего давления.



Давление сжатого воздуха должно быть постоянным и не ниже 0,5 МПа. При работе на низком давлении сжатого воздуха срок службы плазматрона сокращается.

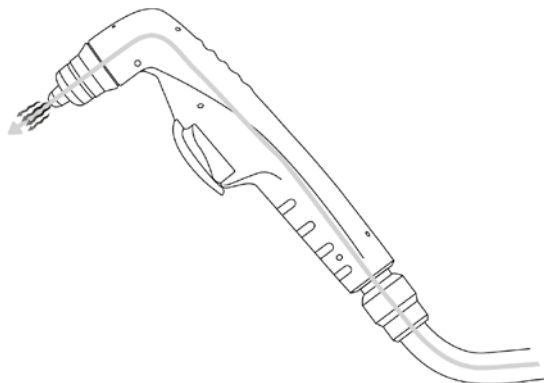


Рис. 8.12. Плазматрон.



Не рекомендуется устанавливать или регулировать рабочее давление во время резки металла. Это может снизить срок службы сопла, катода и головки плазматрона.

4. Выставьте необходимые параметры резки (См. рис. 8.13). Ток реза выбирается в зависимости от толщины разрезаемого металла (См. таблицу 9.1).

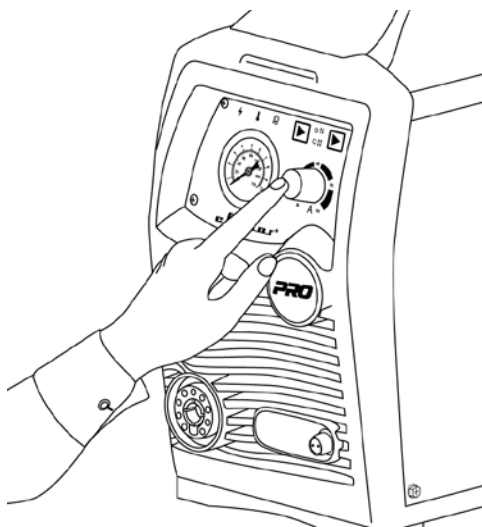


Рис. 8.13. Установка тока реза.

5. Поднесите плазменный резак к заготовке. Нажмите кнопку на плазматроне: появится дежурная дуга, затем – основная дуга. Начинайте процесс резки.

8.8. ДИСТАНЦИОННОЕ УПРАВЛЕНИЕ РЕЗАКОМ

На передней панели аппарата воздушно-плазменной резки установлен 2-pin разъём. К данному разъёму можно подключать простые средства автоматизации, такие как самодвижущиеся каретки, машины для резки труб, простые ЧПУ без собственного контроллера. Принцип подключения показан на рисунке 8.14.

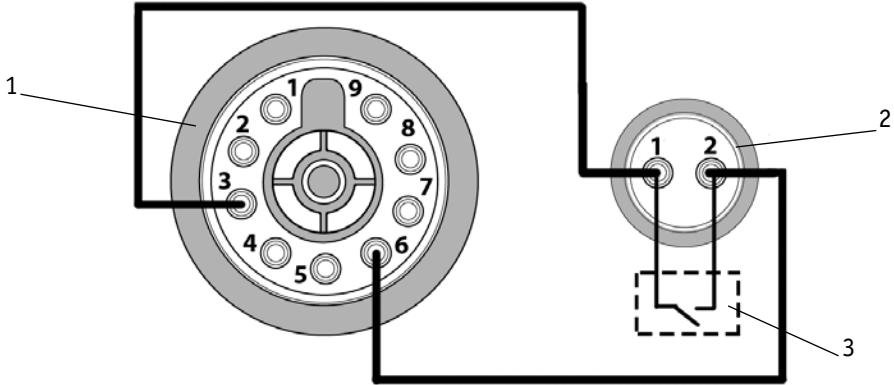


Рис. 8.14. Подключение разъёма.

1) Панельный разъём плазмотрона. 2) Разъём 2-pin. 3) Пульт ДУ.

Таблица 8.1. Разъёмы ДУ.

| Тип | Артикул |
|------------------|------------|
| панельный разъём | SF1212/S2 |
| кабельный разъём | SF1210/P2I |



Пульт ДУ не входит в стандартную комплектацию.

8.9. ПАМЯТКА ПЕРЕД НАЧАЛОМ РАБОТЫ

Перед началом работы не забудьте проверить следующее (См. рис. 8.15):

Оборудование:

- Проверьте состояние сопла и катода. При необходимости произведите замену на новые.
- Проверьте давление сжатого воздуха. Рабочее давление должно быть не ниже 0,5 мПа.
- Проверьте фиксацию разъёма плазмотрона и клеммы заземления к передней панели аппарата.

Общее:

- Проверьте соответствие диаметра сопла толщине разрезаемого металла (См. таблицу 9.1).
- Используйте дистанционную насадку.
- При проведении работ на транспортном средстве отсоедините аккумулятор.
- При визуальном ухудшении качества реза замените сопло и катод. Также проверьте давление и качество сжатого воздуха (См. раздел 10).

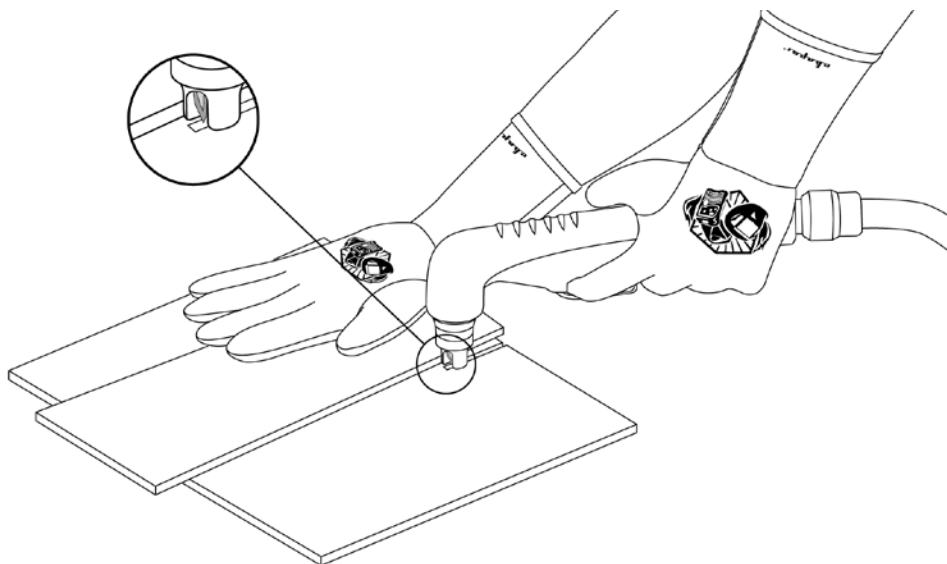


Рис. 8.15. Перед началом работы.

9. ОБЩИЕ РЕКОМЕНДАЦИИ ДЛЯ ВОЗДУШНО-ПЛАЗМЕННОЙ РЕЗКИ



ВНИМАНИЕ! Данные рекомендации носят ознакомительный характер.

Сущность плазменной резки заключается в локальном нагреве основного металла и выдувании жидкого металла потоком плазмообразующего газа. Температура плазменной струи может достигать 15 000 °С, что позволяет производить резку большого перечня сталей и сплавов. Схема процесса плазмообразования показана на рисунке 9.1.

Газ, применяемый при плазменной резке сталей и сплавов, – это сжатый воздух (См. раздел 10.1).



ВНИМАНИЕ! Применение других газов приведет к выходу из строя оборудования и снятие его с гарантийного обслуживания.

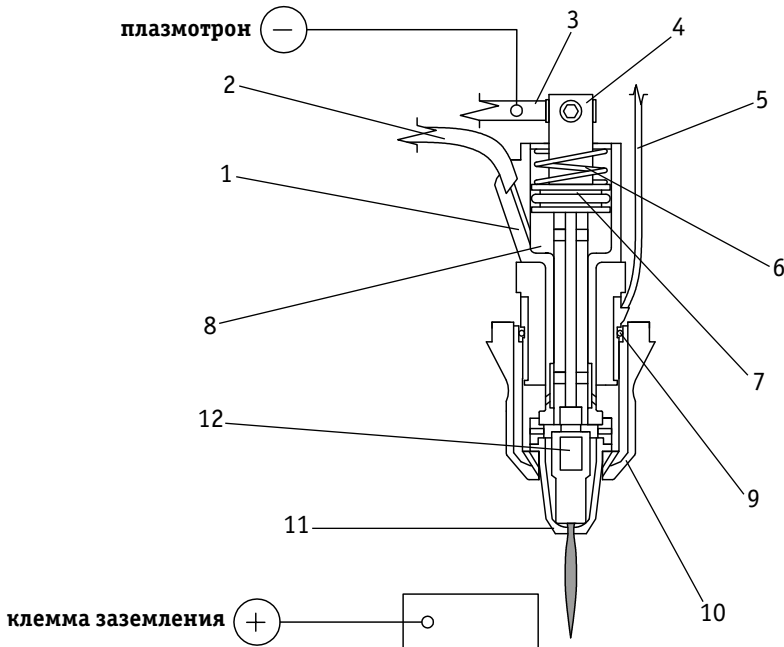


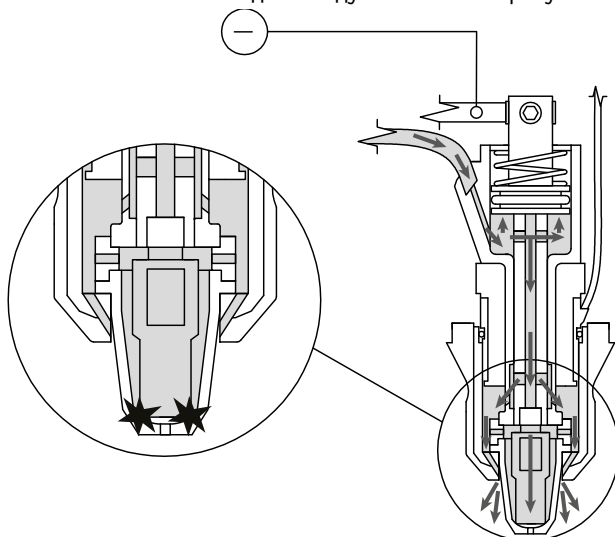
Рис. 9.1. Процесс плазмообразования.

- 1) Корпус плазмотрона. 2) Подвод сжатого воздуха. 3) Провод рабочего напряжения дуги.
- 4) Подвижный шток. 5) Провод дежурной дуги. 6) Пружина штока. 7) Уплотнительное кольцо.
- 8) Камера. 9) Уплотнительное кольцо. 10) Защитная насадка. 11) Сопло. 12) Катод.

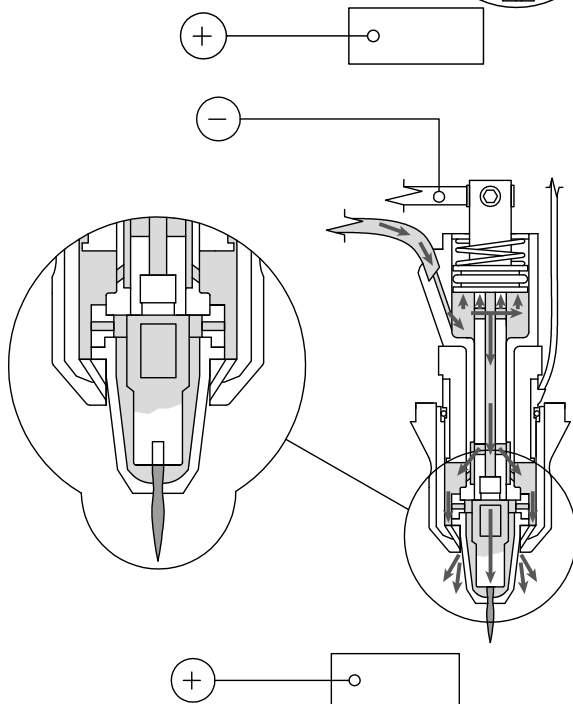
9.1. ПРИНЦИП ДЕЙСТВИЯ ПОДЖИГА ДУГИ NHF

Принцип работы плазмотрона с пневматическим поджигом дуги показан на рисунке 9.2.

При нажатии кнопки плазмотрона подается напряжение дежурной дуги и сжатый воздух. Сжатый воздух поднимает шток и происходит отрыв катода от сопла.



Сжатый воздух ионизируется и образуется дежурная дуга. Также происходит охлаждение головки плазмотрона.



При контакте дежурной дуги с разрезаемой заготовкой подается рабочее напряжение и образуется рабочая дуга. После этого можно производить раскрой металла.

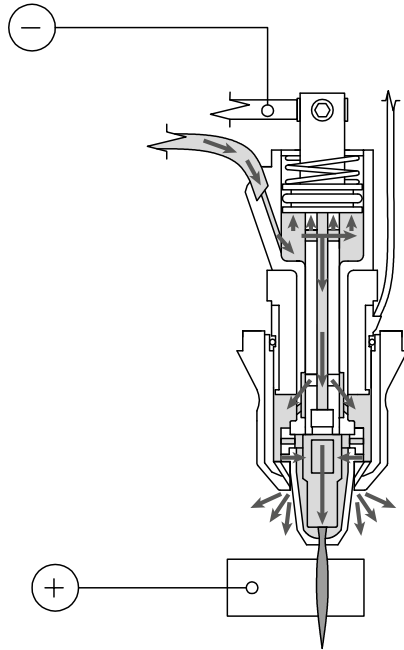


Рис. 9.2. Поджиг дуги.

9.2. ПЛАЗМОТРОНЫ ДЛЯ РУЧНОГО РАСКРОЯ МЕТАЛЛА

Для работы с аппаратом воздушно-плазменной резки понадобится предназначенный для этого плазмотрон (См. рис. 9.3).



ВНИМАНИЕ! Не превышайте ПН плазмотронов во избежание перегрева головки плазмотрона.

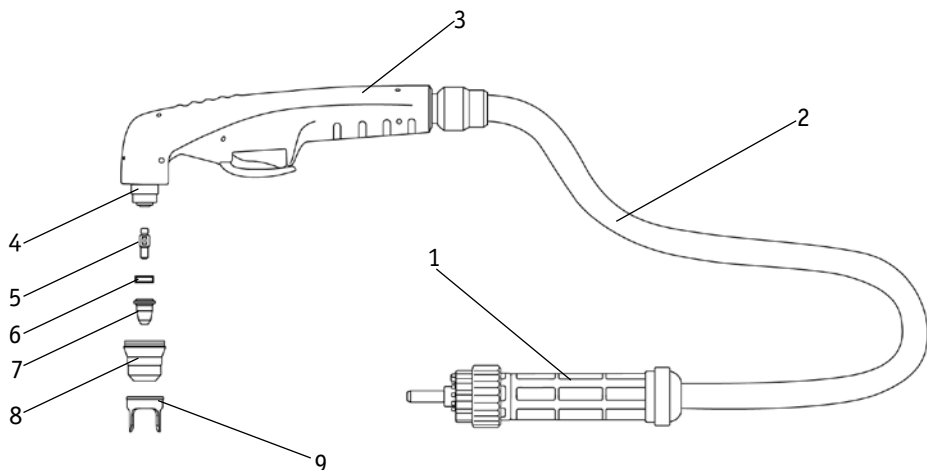


Рис. 9.3. Схема плазмотрона.

- | | |
|--|---------------------------|
| 1. Разъём центральный кабельный (См. рис. 9.4). | 5. Катод. |
| 2. Шлейф центрального адаптера. | 6. Диффузор. |
| 3. Рукоятка. | 7. Сопло. |
| 4. Головка плазмотрона. | 8. Насадка защитная. |
| | 9. Насадка дистанционная. |

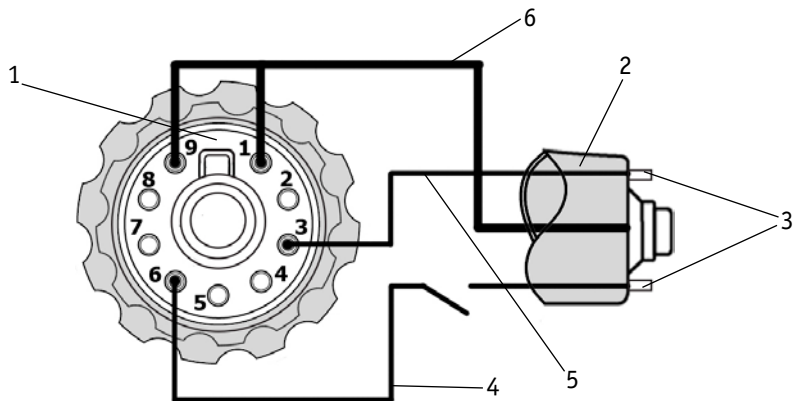


Рис. 9.4. Схема разъёма плазмотрона.

- 1) Разъём центральный кабельный. 2) Головка плазмотрона. 3) Контакты головки плазмотрона. 4) Красный. 5) Синий. 6) Красный (провод дежурной дуги).

9.3. КАЧЕСТВО РЕЗА ПРИ РУЧНОМ РАСКРОЕ МЕТАЛЛА

На получение качественного реза влияют следующие параметры:

- **Сила тока и скорость реза (См. рис. 9.5).**

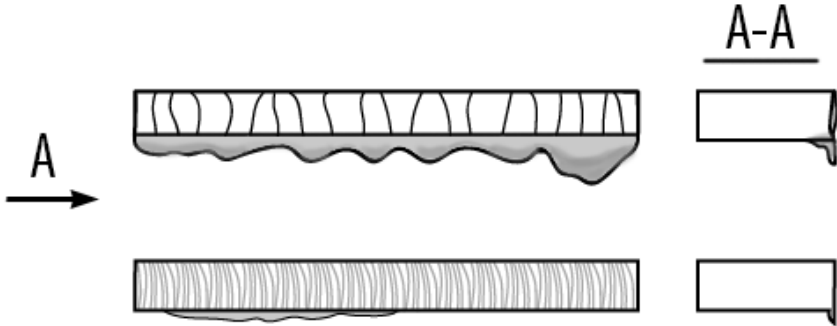


Рис. 9.5. Влияние силы тока и скорости реза.

Плохое качество реза: верхние кромки оплавлены, рез неравномерный. Заметны большие перпендикулярные канавки, большое количество шлака с обратной стороны реза.

Хорошее качество реза: верхние кромки острые, равномерный рез, минимальное количество шлака.

- **Расстояние до разрезаемого изделия (См. рис. 9.6).**

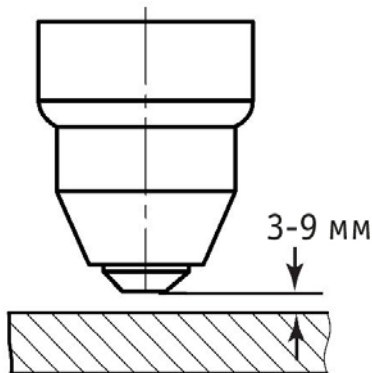


Рис. 9.6. Выбор расстояния от сопла плазматрона до разрезаемого изделия.

Расстояние необходимо выдерживать постоянным.

- Угол наклона плазмотрона относительно разрезаемого металла (См. рис. 9.7).

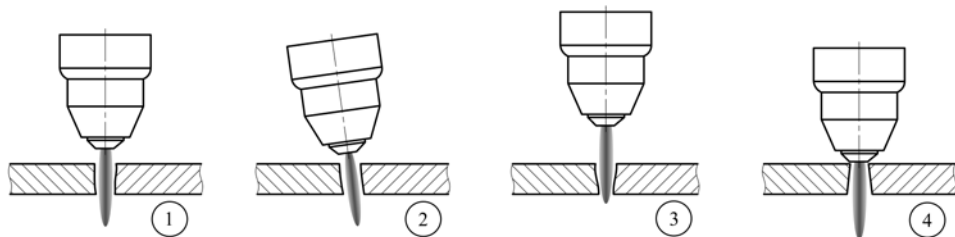


Рис. 9.7. Влияние угла наклона на качество реза.

- 1) Выбраны правильный угол наклона и расстояние до изделия.
- 2) Выбран неправильный угол наклона.
- 3) Выбрано слишком большое расстояние до изделия.
- 4) Выбрано слишком маленькое расстояние до изделия.

- **Давление и чистота сжатого воздуха.**

Давление сжатого воздуха должно быть постоянным, без пульсаций и не ниже 0,5 мПа. Максимальное давление сжатого воздуха не должно превышать 0,8 мПа.

Чистоту сжатого воздуха можно определить следующими способами:

1. Проверьте использованные сопла и электроды. Если они черные от сожженных веществ, то воздух плохого качества.
2. Положите зеркало под отверстие сопла и направьте на него воздух. Если воздух влажный, то зеркало должно запотеть.

9.4. СТЕПЕНЬ ИЗНОСА БЫСТРОИЗНАШИВАЕМЫХ ЧАСТЕЙ

Быстроизнашиваемые части – это сопло и катод. При износе этих частей наблюдается заметное ухудшение качества реза, оплавление верхних кромок, большое количество шлака. В некоторых случаях ионизированная дуга горит вбок. Износ определяется визуальным контролем.

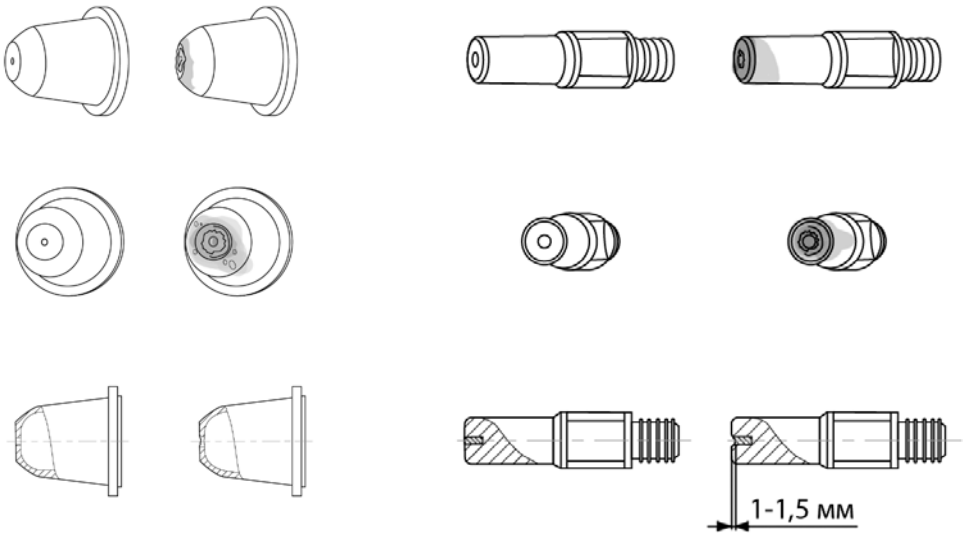


Рис. 9.8. Износ сопла (слева) и катода (справа).

9.5. ПОРЯДОК НАЧАЛА РЕЗА С КРАЯ ЛИСТА

На рисунке 9.9 показан порядок начала реза с края листа.

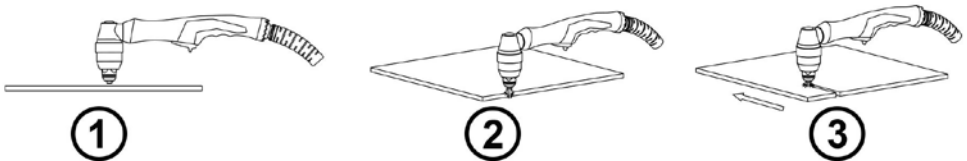


Рис. 9.9. Рез с края листа.

1. Установите плазматрон перпендикулярно разрезаемому изделию.
2. Опустите плазматрон на минимальное расстояние и нажмите на кнопку.
3. Начинайте процесс плазменной резки.

9.6. ПОРЯДОК НАЧАЛА РЕЗА С СЕРЕДИНЫ ЛИСТА

На рисунке 9.10 показан порядок начала реза с середины листа.

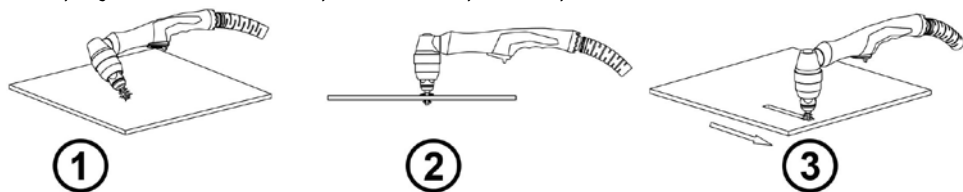


Рис. 9.10. Рез с середины листа.

1. Установите плазматрон под небольшим углом к разрезаемому изделию и нажмите на кнопку.
2. Переместите плазматрон перпендикулярно разрезаемому изделию.
3. Опустите плазматрон на минимальное расстояние. Начинайте процесс плазменной резки.



ВНИМАНИЕ! Для увеличения срока службы быстроизнашиваемых частей при резке с середины листа для больших толщин рекомендуется отверстие перед резкой просверлить сверлом.

9.7. РЕЖИМЫ ДЛЯ РУЧНОЙ ВОЗДУШНО-ПЛАЗМЕННОЙ РЕЗКИ

В таблице 9.1 указаны режимы для ручной воздушно-плазменной резки.

Таблица 9.1. Режимы резки.

| Тип разрезаемого металла | Толщина (мм) | Диаметр сопла (мм) | Ток реза (А) | Скорость резки (м/мин) | Средняя ширина реза (мм) | Рабочее давление сжатого воздуха (мПа) |
|--------------------------|--------------|--------------------|--------------|------------------------|--------------------------|--|
| Углеродистая сталь | 1 – 5 | 0,6 | 20 – 30 | 1,4 – 1,2 | 1,1 – 1,8 | 0,5 |
| | 5 – 10 | 0,8 | 30 – 40 | 1,4 – 1,3 | 1,8 – 2,0 | 0,6 |
| | 10 – 15 | 0,8 | 40 – 50 | 1,0 – 1,1 | 2,0 – 2,5 | |
| | 15 – 20* | 0,8 – 0,9 | 50 – 60 | 0,8 – 0,7 | 2,5 – 3,0 | 0,8 |
| Нержавеющая сталь | 2 – 5 | 0,8 | 30 – 40 | 3,0 – 2,8 | 1,5 – 2 | 0,6 |
| | 5 – 10 | 0,8 | 40 – 50 | 2,8 – 0,9 | 2 – 2,5 | 0,8 |
| | 10 – 15* | 0,8 – 0,9 | 50 – 60 | 0,9 – 0,65 | 2,5 – 3,0 | |
| Алюминий | 2 – 8 | 0,8 | 20 – 40 | 1,5 – 0,4 | 1,5 – 2 | 0,6 |
| | 8 – 12* | 0,8 – 0,8 | 40 – 75 | 0,6 – 0,3 | 2 – 2,5 | 0,8 |

* – рез с края листа

Данные рекомендации носят ознакомительный характер.

10. ВЫБОР КОМПРЕССОРА И ПОДГОТОВКА СЖАТОГО ВОЗДУХА ДЛЯ УСТАНОВОК ВОЗДУШНО-ПЛАЗМЕННОЙ РЕЗКИ

Для плазменной резки необходимо использовать «Сухой и Чистый» сжатый воздух. Посторонние загрязняющие вещества могут снизить эффективность резки и привести как к преждевременному выходу из строя расходных материалов, так и к полному выходу из строя плазмотрона.

При постоянном техническом обслуживании компрессора (См. руководство к компрессору) использование дополнительных фильтров не требуется. Достаточно штатного фильтра-регулятора.

При использовании сжатого воздуха, отбор которого происходит из магистралей, или компрессора, имеющего длительный срок службы, рекомендовано устанавливать дополнительные фильтры механической очистки.

10.1. РЕКОМЕНДАЦИИ ПО ПОДГОТОВКЕ ВОЗДУХА

Ниже приведены рекомендации по подготовке воздуха для эксплуатации установок плазменной резки CUT.

Для длительной бесперебойной работы установок воздушно-плазменной резки ТМ «СВА-РОГ» необходимо использовать сжатый воздух 3 класса очистки по ГОСТ 17433-80. В крайнем случае, непродолжительно можно использовать сжатый воздух 5 класса очистки по ГОСТ 17433-80.

Для соответствия таким требованиям достаточно после ресивера полностью исправного компрессора установить в магистраль воздушной линии сепаратор со встроенным или последовательно установленным за ним фильтром механической очистки.

Для выбора сепаратора необходимо правильно подобрать рабочее давление (не менее 10 Бар) и производительность (на 20% – 30% заявленного расхода выбранного плазмотрона).

Фильтрующий элемент должен гарантировать удержание частиц размером 10 мкм.

10.2. РЕКОМЕНДАЦИИ ПО ПОДБОРУ КОМПРЕССОРА

В таблице 10.1 указаны рекомендации по подбору компрессора для воздушно-плазменной резки.

Таблица. 10.1. Параметры компрессора.

| | Ед. изм. | Ручной плазмотрон |
|--------------------|----------|-------------------|
| Производительность | л/мин | 200 – 400 |
| Объём ресивера | л | 100 – 200 |
| Рабочее давление | Атм | Не менее 8 |

Данные рекомендации носят ознакомительный характер.

11. ОПРЕДЕЛЕНИЕ ТОЧНОСТИ И КАЧЕСТВА РЕЗА ПРИ ВОЗДУШНО-ПЛАЗМЕННОЙ РЕЗКЕ

Наиболее часто встречающиеся определения при воздушно-плазменной резке показаны на рисунках 11.1 и 11.2.

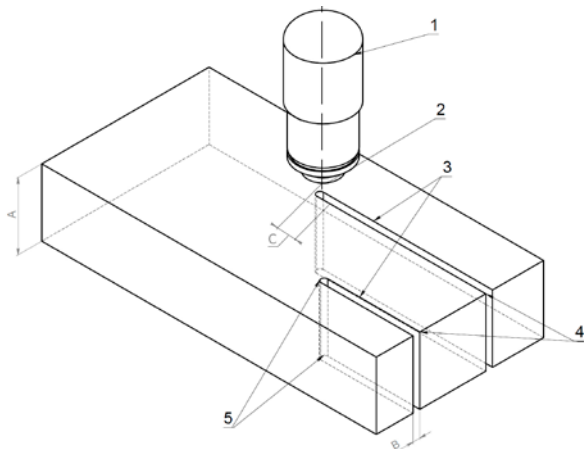


Рис. 11.1. Определения при резке под углом 90° .

- А) Толщина разрезаемого металла. В) Ширина реза. С) Расстояние от сопла до изделия.
 1) Головка плазмоторна. 2) Сопло. 3) Шероховатость поверхности. 4) Начало прорези.
 5) Окончание прорези.

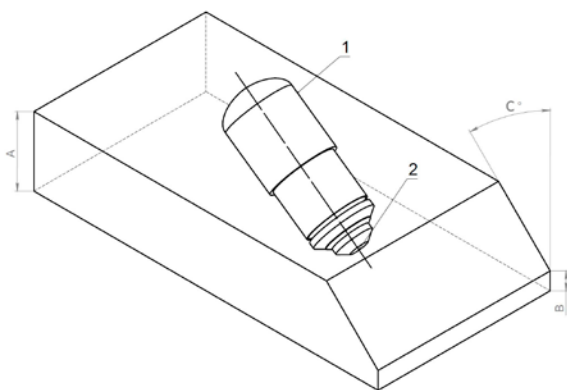


Рис. 11.2. Определения при резке под углом менее 90° .

- А) Толщина разрезаемого металла. В) Притупление. С) Угол реза (разделка кромки).
 1) Головка плазмоторна. 2) Сопло.

После вырезки детали методом воздушно-плазменной резки очень часто требуется дальнейшая обработка деталей: механическая либо с помощью сварки. В зависимости от толщины разрезаемого металла угол реза (разделки кромок) можно разделить на 3 основных типа (См. рис. 11.3).



Выбор разделки кромок в зависимости от типа сварки показан в разделе 12.

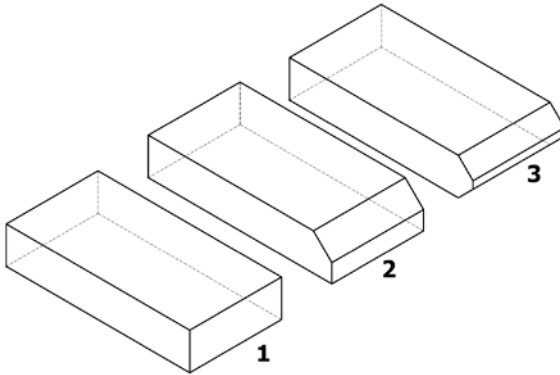


Рис. 11.3. Типы разделки кромок.

- 1) Без разделки кромок.
- 2) Разделка кромок с одной стороны.
- 3) Разделка кромок с двух сторон.

Точность реза можно разделить на несколько классов в зависимости от толщины разрезаемого металла.

Предельные отклонения вырезанных деталей и заготовок в зависимости от габаритов показаны в таблице 11.1.

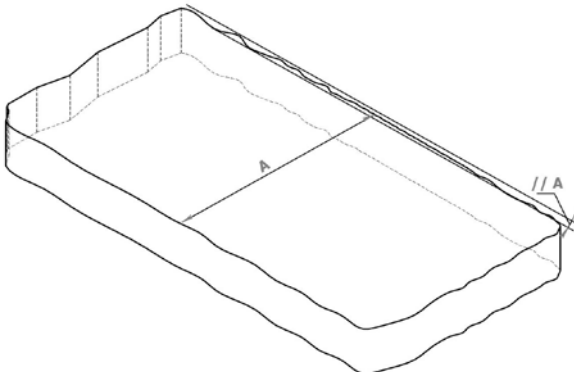


Таблица 11.1. Допуски предельного отклонения размеров.

| Класс точности | Толщина металла (мм) | До 500 | От 500 до 1500 | От 1500 до 2000 |
|----------------|----------------------|--------|----------------|-----------------|
| 1 | 5 – 30 | ±1,0 | ±1,5 | ±2,0 |
| | 31 – 60 | ±1,0 | ±1,5 | ±2,0 |
| 2 | 5 – 30 | ±2,0 | ±2,5 | ±3,0 |
| | 31 – 60 | ±2,5 | 3,0 | 3,5 |
| 3 | 5 – 30 | ±3,5 | 3,5 | 4,0 |
| | 31 – 60 | ±4,0 | 4,0 | 4,5 |

Наибольшее отклонение поверхности реза от перпендикулярности устанавливается в зависимости от толщины металла (См. таблицу 11.2).

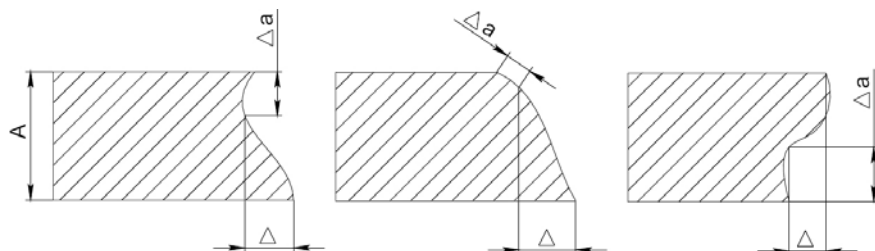


Таблица 11.2. Допуски наибольшего отклонения поверхности реза от перпендикулярности.

| Классы | Толщина металла (мм) | Δ | Δa |
|--------|----------------------|-----|-----------|
| 1 | 5 – 12 | 0,4 | 0,3 – 1,0 |
| | 13 – 30 | 0,5 | 1,0 – 1,5 |
| 2 | 5 – 12 | 1,0 | 0,4 – 1,1 |
| | 13 – 30 | 1,2 | 1,1 – 1,6 |
| 3 | 5 – 12 | 2,3 | 0,5 – 1,2 |
| | 13 – 30 | 3,0 | 1,2 – 1,6 |

Шероховатость поверхности реза указана в таблице 11.3.

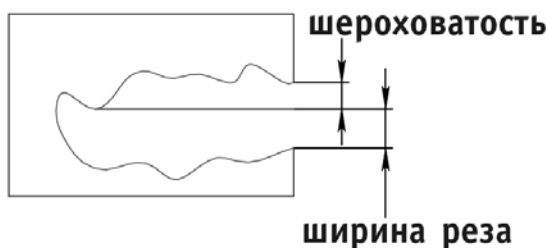


Таблица 11.3. Допуски на шероховатость поверхности.

| Классы | Толщина металла (мм) | Шероховатость |
|--------|----------------------|---------------|
| 1 | 5 – 12 | 0,05 |
| | 13 – 30 | 0,06 |
| 2 | 5 – 12 | 0,1 |
| | 13 – 30 | 0,2 |
| 3 | 5 – 12 | 0,2 |
| | 13 – 30 | 0,3 |

(Точность и качество поверхности реза согласно ГОСТ 14792-80 и ISO 9013.)



Данные рекомендации носят ознакомительный характер.

12. ВЫБОР РАЗДЕЛКИ КРОМК СВАРИВАЕМОГО МЕТАЛЛА

Выбор разделки кромок зависит от толщины свариваемого металла и вида соединения.

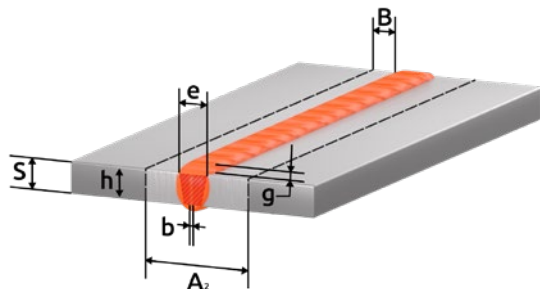


Рис. 12.1. Пример стыкового соединения.

| № | Подготовка кромок | Сварной шов | Для ММА сварки | | | Для MIG/MAG сварки | | |
|-----|-------------------|-------------|------------------------------------|-------------------------------|------------------|------------------------------------|-------------------------------|------------------|
| | | | Толщина свариваемого металла S, мм | Зазор b, мм | Ширина шва e, мм | Толщина свариваемого металла S, мм | Зазор b, мм | Ширина шва e, мм |
| C2 | | | 1,5-4,0 | 0 ⁺² | 6,0-8,0 | 0,8-6,0 | 0 ⁺² | 6,0-9,0 |
| C8 | | | 4,0-14,0 | 2 ⁺¹ ₋₂ | 12,0-14,0 | 6,0-20,0 | 2 ⁺¹ ₋₂ | 8,0-26,0 |
| C15 | | | 14 и более | 2 ⁺¹ ₋₂ | 14 и более | 20 и более | 2 ⁺¹ ₋₂ | 30 и более |

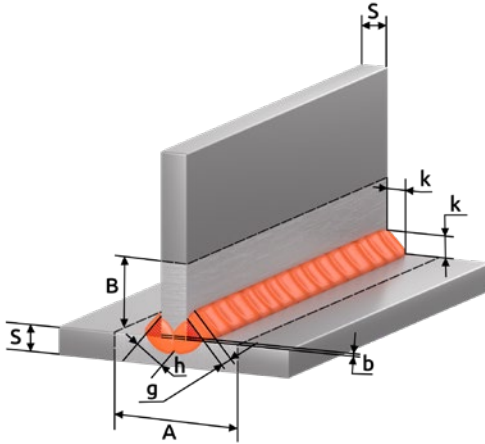


Рис. 12.2. Пример таврового соединения.

| № | Подготовка кромок | Сварной шов | Для MMA сварки | | | Для MIG/MAG сварки | | |
|----|-------------------|-------------|------------------------------------|-------------------------------|------------------------------|------------------------------------|-------------------------------|---|
| | | | Толщина свариваемого металла S, мм | Зазор b, мм | Ширина (катег) шва e (k), мм | Толщина свариваемого металла S, мм | Зазор b, мм | Ширина (катег) шва e (k), мм Катег шва k, мм |
| T1 | | | 2,0-5,0 | 0 ⁺³ | 2,0-5,0 | 0,8-6,0 | 0 ^{+1,5} | 0,8-6,0 |
| T6 | | | 5,0-8,0 | 2 ⁺¹ ₋₂ | 10 | 6,0-14,0 | 0 ⁺² | 8,0-18,0 |
| | | | 8,0-14,0 | | 14,0-18,0 | | | 14,0-18,0 |
| T8 | | | 14 и более | 2 ⁺¹ ₋₂ | 12 и более | 18 и более | 2 ⁺¹ ₋₂ | 20 и более |

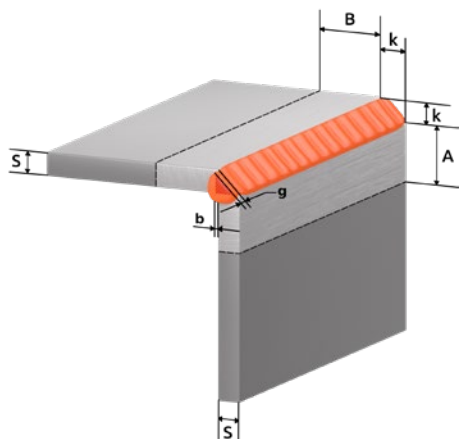


Рис. 12.3. Пример углового соединения.

| № | Подготовка кромок | Сварной шов | Для MMA сварки | | | Для MIG/MAG сварки | | |
|----|-------------------|-------------|------------------------------------|---------------|------------------------------|------------------------------------|---------------|------------------------------|
| | | | Толщина свариваемого металла S, мм | Зазор b, мм | Ширина (какет) шва e (k), мм | Толщина свариваемого металла S, мм | Зазор b, мм | Ширина (какет) шва e (k), мм |
| У4 | | | 1,5-5,0 | $0,5^{+2}$ | 8,0-10,0 | 0,8-5,0 | 0^{+1} | 4,0-8,0 |
| У6 | | | 5,0-14,0 | 2^{+1}_{-2} | 12,0-24,0 | 5,0-16,0 | 0^{+1} | 6,0-20,0 |
| У8 | | | 14 и более | 2^{+1}_{-2} | 12 и более | 16 и более | 2^{+1}_{-2} | 20 и более |

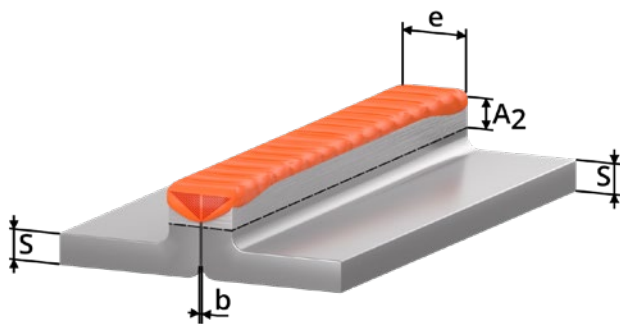


Рис. 12.4. Пример соединения с отбортовкой.

| № | Подготовка кромок | Сварной шов | Для ММА сварки | | | Для MIG/MAG сварки | | |
|-----|-------------------|-------------|------------------------------------|-------------------|------------------|------------------------------------|-------------------|------------------|
| | | | Толщина свариваемого металла S, мм | Зазор b, мм | Ширина шва e, мм | Толщина свариваемого металла S, мм | Зазор b, мм | Ширина шва e, мм |
| C1 | | | 1,0-2,0 | 0 ^{+0,5} | 5,0-6,0 | 0,5-1,4 | 0 ^{+0,5} | 2,0-5,0 |
| | | | 2,0-4,0 | 0 ⁺¹ | 5,0-6,0 | 1,4-4,0 | 0 ⁺¹ | 5,0-9,0 |
| C28 | | | 1,0-6,0 | 0 ⁺² | 5,0-14,0 | 1,0-6,0 | 0 ⁺² | 5,0-15,0 |
| | | | 6,0-12,0 | | 14,0-26,0 | | | 6,0-12,0 |

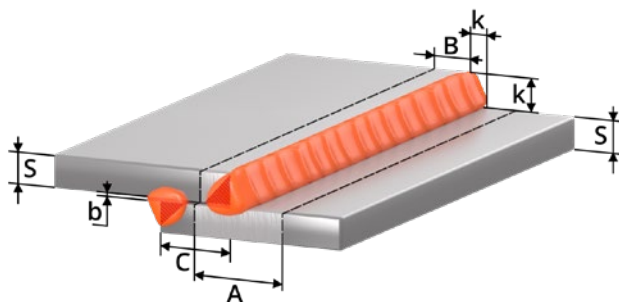


Рис. 12.5. Пример нахлесточного соединения.

| № | Подготовка кромок | Сварной шов | Для ММА сварки | | | Для MIG/MAG сварки | | |
|----|-------------------|-------------|------------------------------------|-----------------|------------------------|------------------------------------|-----------------|------------------------|
| | | | Толщина свариваемого металла S, мм | Зазор b, мм | Смещение пластин C, мм | Толщина свариваемого металла S, мм | Зазор b, мм | Смещение пластин C, мм |
| Н1 | | | 2,0-10,0 | 0 ⁺² | 3,0-40,0 | 0,8-10,0 | 0 ⁺¹ | 3,0-40,0 |
| | | | 10 и более | 0 ⁺² | 12 и более | 10 и более | 0 ⁺² | 40 и более |

b (зазор) – кратчайшее расстояние между кромками собранных для сварки деталей.

k (катет углового шва) – кратчайшее расстояние от поверхности одной из свариваемых частей до границы углового шва на поверхности второй свариваемой части.

g (высота усиления) – наибольшее расстояние от гипотенузы катета до поверхности лицевого шва.

h (глубина проплавления) – расстояние без высоты усиления шва между гипотенузой катета и корнем соединения.

A (зона очистки до сварки) = $S+2K+20$

B (зона очистки до сварки) = $K+10$

A₂ (зона очистки до сварки) = $e+20$

e (ширина шва) – наибольшее расстояние сварного шва от одной свариваемой кромки до другой.

S – толщина основного металла.

c – расстояние от одной свариваемой кромки до другой.

Сварные соединения согласно ГОСТ 5264-80. Ручная дуговая сварка покрытым электродом (ММА), ГОСТ 14771-76. Дуговая сварка в защитном газе (MIG/MAG, TIG).

Данные рекомендации носят ознакомительный характер.

13. ТЕХНИЧЕСКОЕ ОБСЛУЖИВАНИЕ

ВНИМАНИЕ! Для выполнения технического обслуживания требуется обладать профессиональными знаниями в области электрики, механики и знать правила техники безопасности. Специалисты должны иметь допуски к проведению таких работ.



ВНИМАНИЕ! Отключайте аппарат от сети при выполнении любых работ по техническому обслуживанию.

| Периодичность | Мероприятия по техническому обслуживанию |
|--|---|
| До/после использования и транспортировки | <ul style="list-style-type: none"> • Проверьте надежность подключения аппарата к электрической сети. • Проверьте целостность изоляции всех кабелей. Если изоляция повреждена, заизолируйте место повреждения или замените кабель. • Проверьте все соединения аппарата (особенно силовые разъемы). Если имеет место окисление контактов, удалите его с помощью наждачной бумаги и подсоедините провода снова. • Проверьте работоспособность кнопок управления, регуляторов и тумблеров на передней и задней панелях источника питания. • После включения электропитания проверьте аппарат на отсутствие вибрации, посторонних звуков или специфического запаха. При появлении одного из вышеперечисленных признаков отключите аппарат и обратитесь в сервисный центр. • Убедитесь в работоспособности вентилятора. В случае его повреждения прекратите эксплуатацию аппарата и обратитесь в сервисный центр. • Произведите визуальный осмотр быстроизнашиваемых частей. При большом износе замените части на новые. |
| Раз в год | <ul style="list-style-type: none"> • Испытания на изоляционное сопротивление и целостность заземления должны проводиться в сервисных центрах. |

Общие рекомендации:

- Следите за чистотой аппарата, удаляйте пыль с корпуса с помощью чистой и сухой ветоши.
- Не допускайте попадания в аппарат капель воды, пара и прочих жидкостей. Если вода все-таки попала внутрь, вытрите ее насухо и проверьте изоляцию (как в самом соединении, так и между разъемом и корпусом).

14. УСТРАНЕНИЕ НЕПОЛАДОК



ВНИМАНИЕ! Ремонт данного оборудования в случае его поломки может осуществляться только квалифицированным техническим персоналом.

| Неисправность | Причина и методы устранения |
|--|--|
| <p>Аппарат включен, работает вентилятор, но отсутствует напряжение (дуга). При нажатии курка плазменного резака нет потока воздуха из плазменного резака.</p> | <p>Сработала защита по напряжению. Проверьте напряжение сети.</p> |
| <p>Аппарат включен, работает вентилятор, индикатор сети горит. При нажатии курка плазменного резака не образуется дежурная дуга, но поток воздуха продолжает идти.</p> | <p>а) Защитная насадка, сопло или катод плазменного резака установлены неправильно. Проверьте соединение и последовательность установки частей плазменного резака.</p> |
| | <p>б) Плазменный резак поврежден. Замените плазменный резак.</p> |
| <p>Чрезмерный расход быстроизнашивающихся частей (катод, сопло).</p> | <p>а) Сопло или катод установлены неправильно. Проверьте последовательность сборки.</p> |
| | <p>б) Изолятор установлен неправильно. Проверьте последовательность сборки.</p> |
| | <p>в) Головка плазмотрона деформирована вследствие перегрева. Замените головку плазмотрона.</p> |
| | <p>г) Давление сжатого воздуха слишком мало. Увеличьте давление сжатого воздуха или замените компрессор на более производительный.</p> |
| <p>Плохое качество реза (кромки оплавлены, большое количество облоя).</p> | <p>а) Давление сжатого воздуха слишком мало. Увеличьте давление сжатого воздуха или замените компрессор на более производительный.</p> |
| | <p>б) Выбраны некорректные режимы резки. Измените режимы резки.</p> |
| | <p>в) Сопло или катод сильно изношены. Замените изношенные части на новые.</p> |
| | <p>г) В компрессоре слишком большое количество конденсата. Слейте конденсат из компрессора.</p> |

15. ХРАНЕНИЕ

Аппарат в упаковке изготовителя следует хранить в закрытых помещениях с естественной вентиляцией при температуре от -30 до +55 °С и относительной влажности воздуха до 80%.

Наличие в воздухе паров кислот, щелочей и других агрессивных примесей не допускается.

Аппарат перед закладкой на длительное хранение должен быть упакован в заводскую коробку.

После хранения при низкой температуре аппарат должен быть выдержан перед эксплуатацией при температуре выше 0 °С не менее шести часов в упаковке и не менее двух часов без упаковки.

16. ТРАНСПОРТИРОВКА

Аппарат может транспортироваться всеми видами закрытого транспорта в соответствии с правилами перевозок, действующими на каждом виде транспорта.

Условия транспортирования при воздействии климатических факторов:

- температура окружающего воздуха от -30 до +55 °С;
- относительная влажность воздуха до 80%.

Во время транспортирования и погрузочно-разгрузочных работ упаковка с аппаратом не должна подвергаться резким ударам и воздействию атмосферных осадков.

Размещение и крепление транспортной тары с упакованным аппаратом в транспортных средствах должны обеспечивать устойчивое положение и отсутствие возможности ее перемещения во время транспортирования.



Внимание! Перед использованием изделия ВНИМАТЕЛЬНО изучите раздел «Меры безопасности» данного руководства.

Санкт-Петербург
2019