



РУКОВОДСТВО ПО ЭКСПЛУАТАЦИИ

Термопенылы

- ПК-5 (220В)
- ПК-6 (220В)
- ПК-8 (220В)
- ПК-10 (220В)



www.kedrweld.ru



СОДЕРЖАНИЕ:

1. БЕЗОПАСНОСТЬ	3
2. ОБЗОР ОБОРУДОВАНИЯ	3
3. ТЕХНИЧЕСКИЕ ХАРАКТЕРИСТИКИ.....	4
4. КОМПЛЕКТ ПОСТАВКИ	5
5. УСТРОЙСТВО И ПРИНЦИП РАБОТЫ	5
6. ПОРЯДОК РАБОТЫ	5
7. СВИДЕТЕЛЬСТВО О ПРИЕМКЕ	6
СХЕМА ЭЛЕКТРИЧЕСКАЯ ПРИНЦИПИАЛЬНАЯ.....	7

ВНИМАНИЕ!



**ПЕРЕД УСТАНОВКОЙ И ИСПОЛЬЗОВАНИЕМ
ВНИМАТЕЛЬНО ОЗНАКОМЬТЕСЬ С ДАННЫМ
РУКОВОДСТВОМ!**

В связи с систематически проводимыми работами по совершенствованию конструкции и технологии изготовления возможны расхождения между настоящим руководством и поставляемым изделием, не влияющие на характеристики изделия.

1. БЕЗОПАСНОСТЬ

К работе с термопепалом допускаются лица, ознакомленные с настоящим руководством и прошедшие инструктаж по технике безопасности.

Перед началом работы необходимо убедиться в исправности изделия и правильности его подключения к источнику питания.

ЗАПРЕЩАЕТСЯ: подключать термопепал к источнику тока напряжением выше 220 В.

2. ОБЗОР ОБОРУДОВАНИЯ

Термопепалы КЕДР ПК-5/ ПК-6/ ПК-8/ ПК-10 (220В) предназначены для хранения и подогрева (с автоматическим поддержанием температуры) прокаленных сварочных электродов, применяемых для ручной дуговой сварки на рабочем месте сварщика.

Климатическое исполнение УХЛ, категория помещения 3 по ГОСТ 15150-69.

Условное обозначение термопепала: КЕДР ПК-5/ ПК-6/ ПК-8/ ПК-10 (220В).

3. ТЕХНИЧЕСКИЕ ХАРАКТЕРИСТИКИ

Технические характеристики термопепалов приведены в Таблице 1.

	ПК-5	ПК-6	ПК-8	ПК-10
Номинальное напряжение питающей сети, В	220			
Номинальная потребляемая мощность, кВт	0,3	0,3	0,6	0,6
Номинальная температура в рабочем пространстве, °С	150			
Масса загружаемых в пепал электродов, кг	5	6	8	10
Габаритные размеры, (без ручки/с ручкой), мм Диаметр/Ширина * Высота	Ø110/155 * 550	Ø110/155 * 550	Ø150/220 * 550	Ø150/220 * 550
Масса изделия, кг, не более	3	3	6	6

Таблица 1

4. КОМПЛЕКТ ПОСТАВКИ

Описание	Количество, шт.
Термопенал серии КЕДР ПК	1 шт.
Ручка	1 шт.
Комплект крепежа ручки (винт самонарезной)	1 шт.
Руководство по эксплуатации	1 шт.
Коробка упаковочная	1 шт.

5. УСТРОЙСТВО И ПРИНЦИП РАБОТЫ

Термопенал КЕДР ПК-5/ ПК-6/ ПК-8/ ПК-10 состоит из корпуса круглой формы, внутри которого установлена рабочая камера с нагревательным элементом и термоограничителем. Камера отделена от корпуса слоем теплоизолирующего материала. Корпус пеналя закрыт с одной стороны жестко закрепленным днищем, а с другой – крышкой, совмещенной с устройством извлечения электродов. На корпусе закреплена ручка для переноски термопеналя, которая может служить и подставкой при его эксплуатации на рабочем месте. В транспортном положении ручка термопеналя КЕДР ПК-5/6 уложена рядом с изделием в коробке.

Термопенал с вышедшим из строя нагревательным элементом может служить как пенал-термос.

6. ПОРЯДОК РАБОТЫ

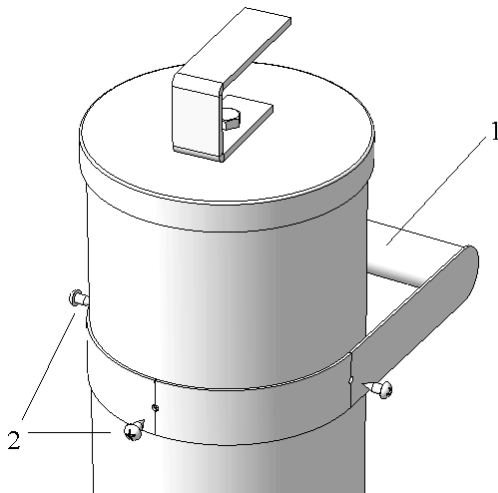
Для приведения изделия в рабочее состояние необходимо

- Вынуть изделие из коробки;
- (для ПК-5/6) - закрепить ручку из комплекта поставки на корпусе самонарезными винтами в специально предусмотренные для этой цели отверстия (рис.2);
- Загрузить термопенал прокаленными электродами;
- Подключить термопенал к источнику питания согласно электрической схеме;
- По окончании работы отключить питание пеналя.

Рис.2 Схема установки ручки (подставки) КЕДР ПК-5/6

- 1- ручка (подставка)
- 2- винт самонарезной 3x8

27-ПК-5/ПК-6/ПК-8/ПК-10-2019-01



7. СВИДЕТЕЛЬСТВО О ПРИЕМКЕ

Термопепал КЕДР ПК-5/ ПК-6/ ПК-8/ ПК-10 заводской № _____ соответствует паспортным данным и признан годным к эксплуатации.

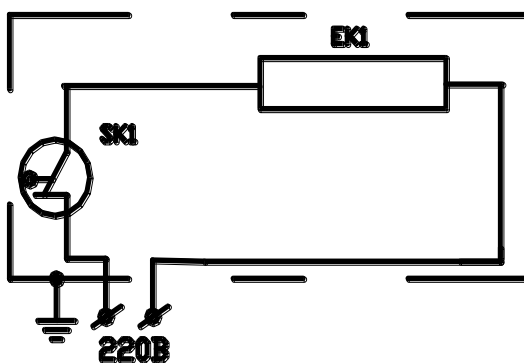
Дата изготовления _____ Штамп ОТК _____

Гарантийный срок эксплуатации термопепала – 1 год.

СХЕМА ЭЛЕКТРИЧЕСКАЯ ПРИНЦИПИАЛЬНАЯ

SK1-термоограничитель

ЕК1- электронагреватель трубчатый (ТЭН)



Для заметок