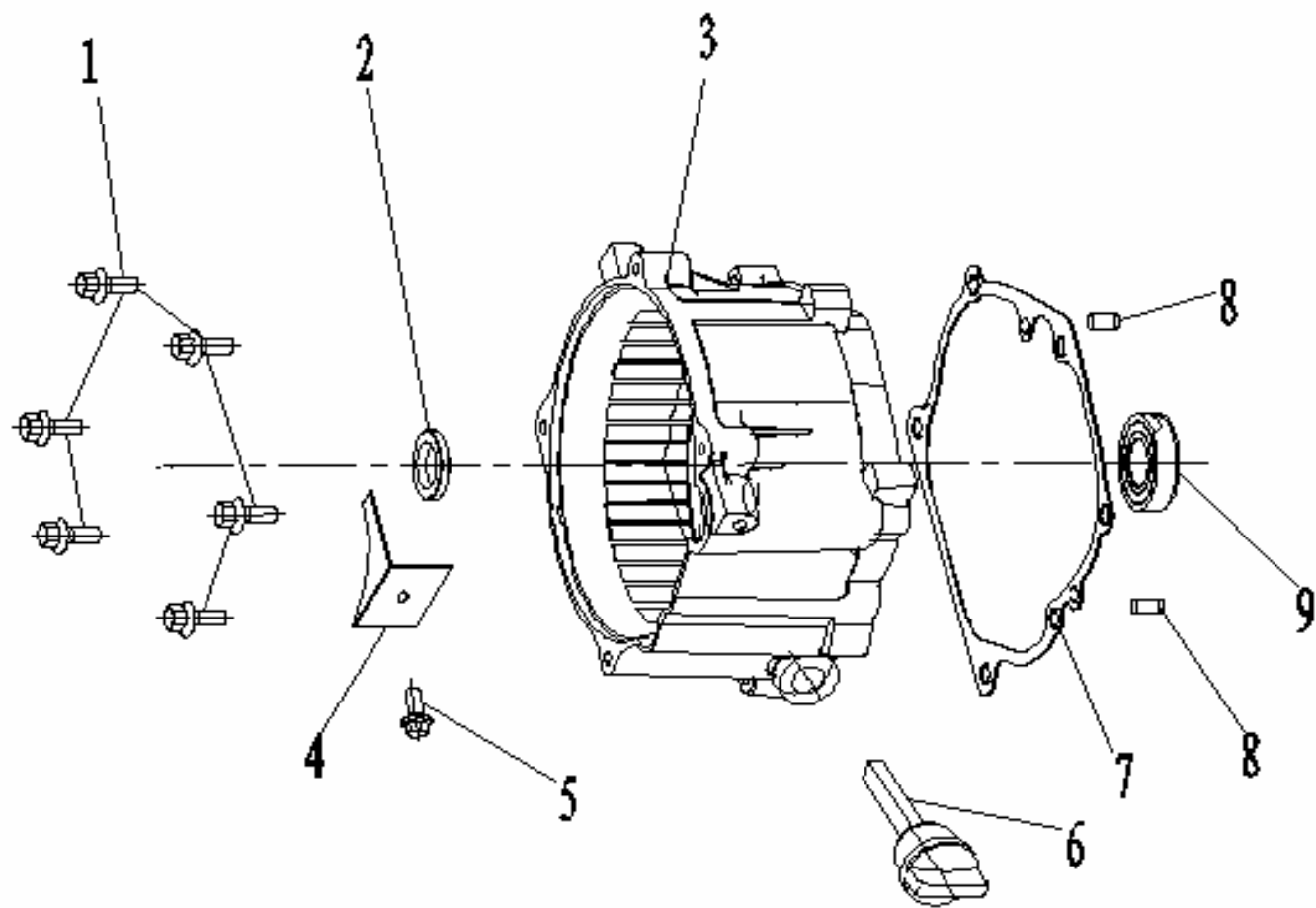
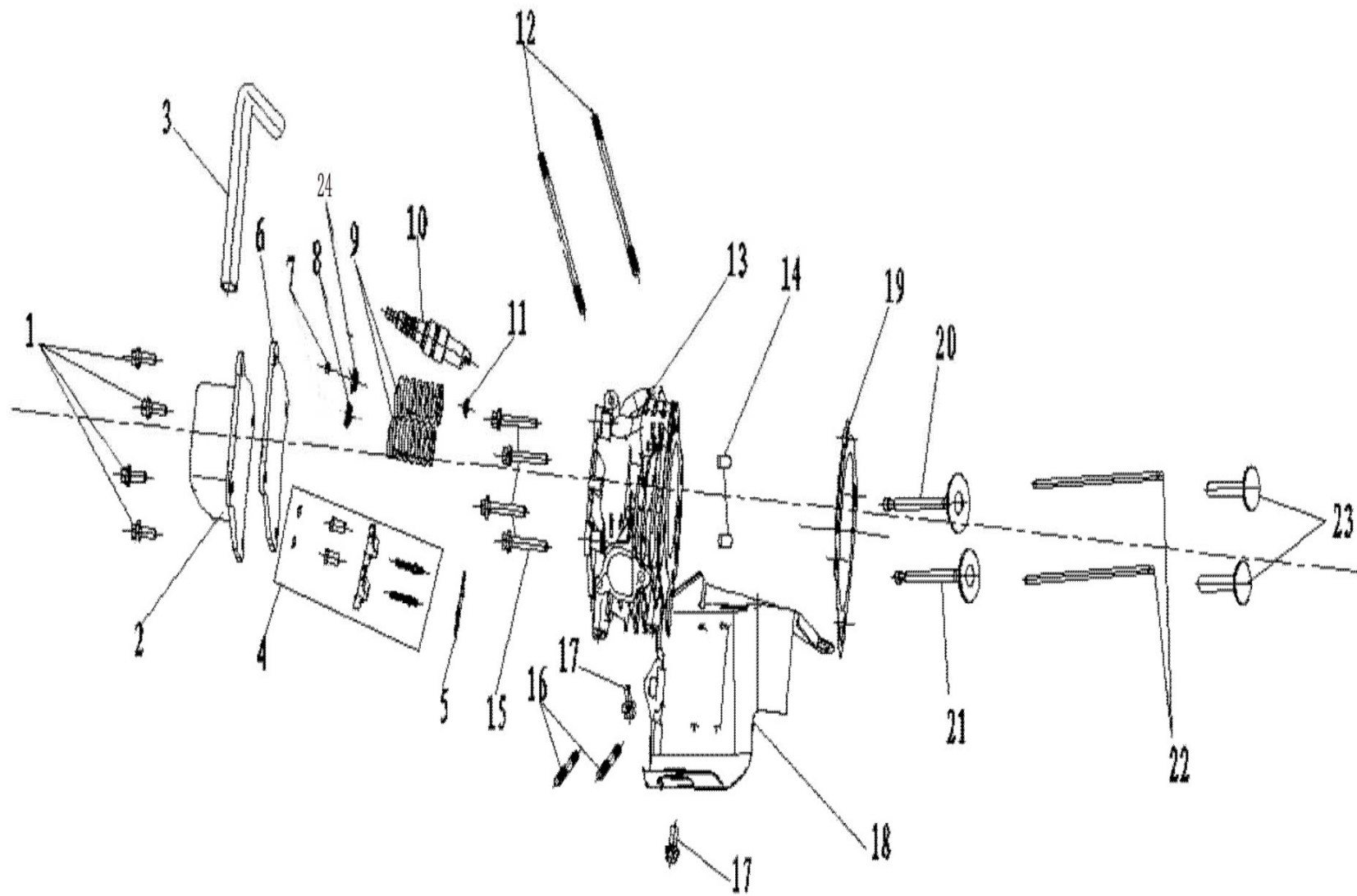


<b>ПОЗИЦИИ</b>	<b>КОД</b>	<b>НАИМЕНОВАНИЕ</b>	<b>КОЛ-ВО</b>
1	01.QC/T623.φ1。2x24-010	ФИКСАТОР	1
2	01.ZBCBS03.φ15×6×0。5-030	ПРОКЛАДКА (15x6x0.5)	1
3	01.1404001.E01100-0007	РЫЧАГ	1
4	01.1101000.E03100-0007	КАРТЕР	1
5	01.1404200.E03100-0000	ШЕСТЕРНЯ СТАБИЛИЗАЦИИ ОБОРОТОВ В СБОРЕ	1
6	01.GB/T16674。1.M6x16-110	БОЛТ (M6x16-110)	2
7	01.3003030.E01100-0000	ДАТЧИК МАСЛА	1
8	01.ZBCBS03.φ15×10×1。5-010	ПРОКЛАДКА (D15x10x1.5-010)	1
9	01.GB/T16674。2.M10×15×1。25-110	БОЛТ (M10x15x1.25-110)	1
10	01.1500003.E02100-0001	ЧАСТЬ КОЖУХА	1
11	01.ZBCBS01.φ8×6×12-000	ШТИФТ	2
12	01.GB/T16674。1.M6x25-110	БОЛТ (M6x25-110)	2
13	01.3005000.E02101-0001	ЭЛЕКТРОСТАРТЕР	1
14	01.3003020.E01100-0004	РЕЛЕ	1
15	01.GB/T16674。1.M6x20-110	БОЛТ (M6x20-110)	1
16	01.GB/T9877.φ25×41。25×6-020	САЛЬНИК КОЛЕНВАЛА	1
17	01.GB/T276.6205-P6C30	ПОДШИПНИК ШАРИКОРЫЙ (6205)	1
18	01.3206001.E01101-0000	СЕТКА	1
19	01.3206002.E10100-0000	ЗАЖИМ	1



<b>ПОЗИЦИИ</b>	<b>КОД</b>	<b>НАИМЕНОВАНИЕ</b>	<b>КОЛ-ВО</b>
1	01.GB/T5789.M8x32-210	БОЛТ (Т5789.M8x32-210)	6
2	01.GB/T9877.φ25×41。25×6-020	САЛЬНИК (25x41.25x6)	1
3	01.1102001.E03100-0007	КРЫШКА КАРТЕРА	1
4	01.3100004.G01100-0001	ЗАЩИТНЫЙ КОЖУХ	1
5	01.GB/T16674。1.M6x12-110	БОЛТ (М6x12-110)	2
6	01.1102100.E01100-0H01	ЩУП МАСЛЯНЫЙ	1
7	01.1100001.E01100-0H01	ПРОКЛАДКА КРЫШКИ КАРТЕРА	1
8	01.ZBCBS01.φ8×6×14-000	ВТУЛКА (8x6x14)	2
9	01.GB/T276.6205-P6C30	ПОДШИПНИК 6205	1



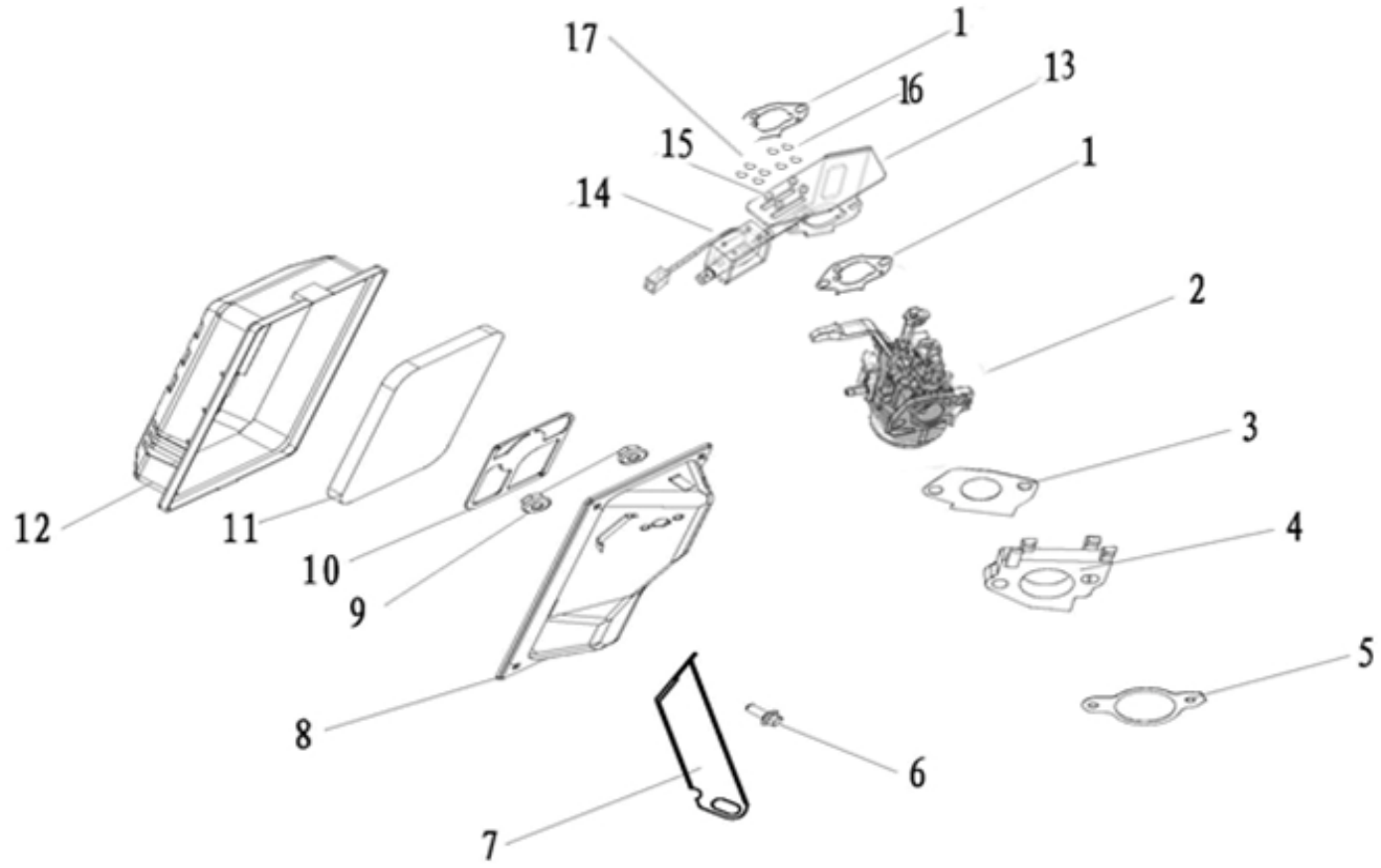
<b>ПОЗИЦИИ</b>	<b>КОД</b>	<b>НАИМЕНОВАНИЕ</b>	<b>КОЛ-ВО</b>
1	01.GB/T16674。 1.M6x16-110	БОЛТ (M6x16-110)	4
2	01.1104100.E01100-0001	КРЫШКА ГОЛОВКИ ЦИЛИНДРА	1
3	01.1400006.E03100-0000	ТРУБКА	1
4	01.1301100.E01100-0003	УЗЕЛ КОРОМЫСЛА В СБОРЕ	2
5	01.1300002.E01100-0001	НАПРАВЛЯЮЩАЯ ПЛАСТИНА	1
6	01.1104001.E01100-0000	ПРОКЛАДКА КРЫШКИ ГОЛОВКИ ЦИЛИНДРА	1
7	01.1300006.E01100-0000	КОЛПАЧОК КЛАПАНА	1
8	01.1300009.E01100-0000	ШАЙБА ЗАПОРНАЯ ВПУСКНОГО КЛАПАНА	1
9	01.1300005.E01100-0008	ПРУЖИНА КЛАПАНА	2
10	01.3000010.E01100-0000	СВЕЧА ЗАЖИГАЕНИЯ F7TC	1
11	01.1300004.E01100-0000	КОЛПАЧОК МАСЛОСЪЁМНЫЙ	1
12	01.1103001.E03100-0001	ШПИЛЬКА КРЕПЛЕНИЯ КАРБЮРАТОРА (M6x90)	2
13	01.1103200.E01100-0007	ГОЛОВКА ЦИЛИНДРА	1
14	01.ZBCBS01.φ10×8×16-000	ВТУЛКА (10x8x16)	2
15	01.GB/T5789.M8x55-210	БОЛТ (M8x55-210)	4
16	01.1103002.E01100-0001	ШПИЛЬКА (M8x34)	2
17	01.GB/T16674。 1.M6x12-110	БОЛТ (M6x12-110)	2
18	01.1500002.E01100-0001	КОЖУХ	1
19	01.1103100.E01100-0000	ПРОКЛАДКА ГОЛОВКИ ЦИЛИНДРА	1
20	01.1300007.E01100-0000	ВПУСКНОЙ КЛАПАН	1
21	01.1300012.E01100-0000	ВЫПУСКНОЙ КЛАПАН	1
22	01.1300003.E01100-0000	ШТАНГА ТОЛКАТЕЛЯ	2
23	01.1300001.E01100-0000	ТОЛКАТЕЛЬ	2

24

01.1300013.E01100-0000

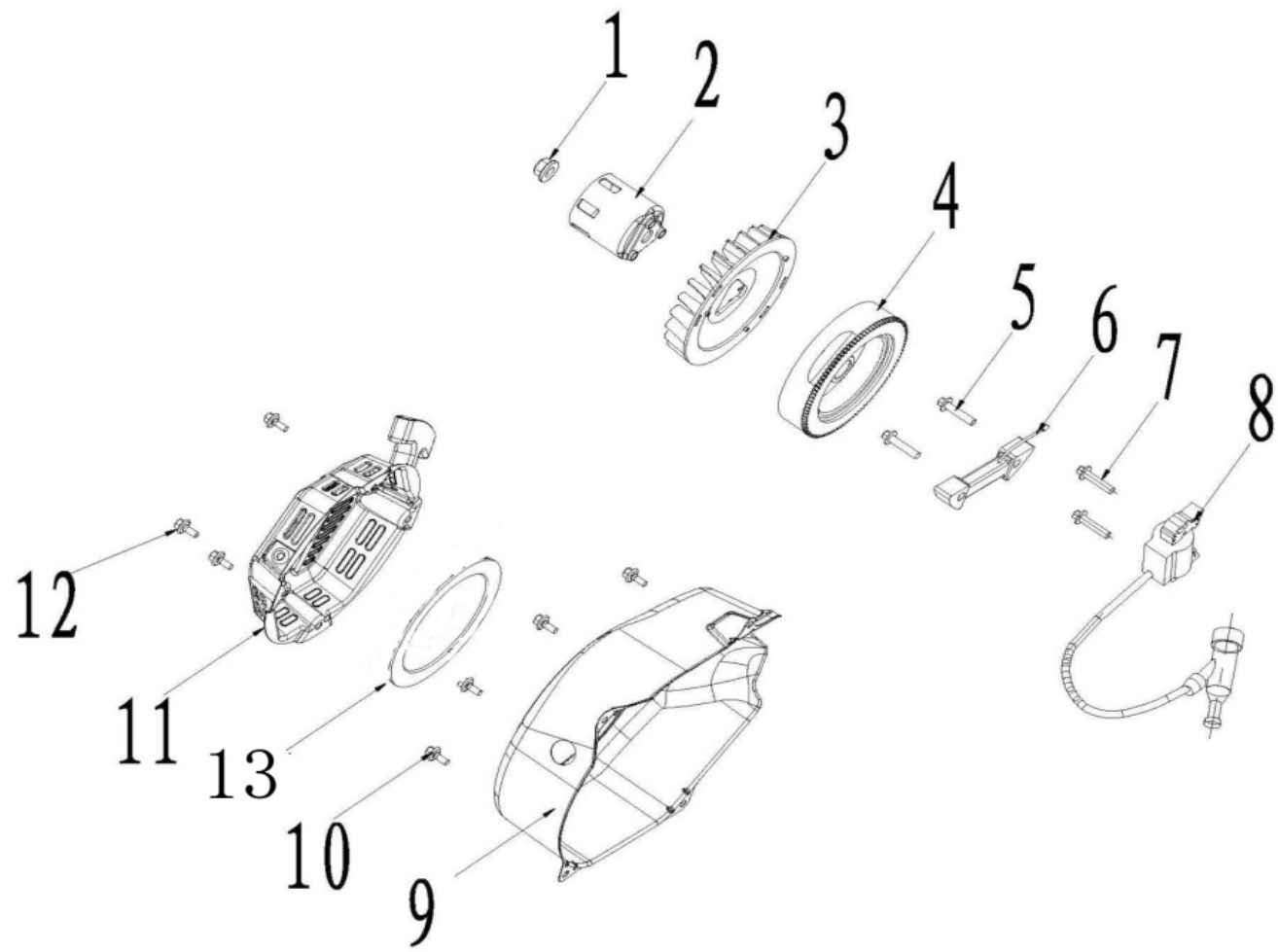
ШАЙБА ЗАПОРНАЯ ВЫПУСКНОГО КЛАПАНА

1

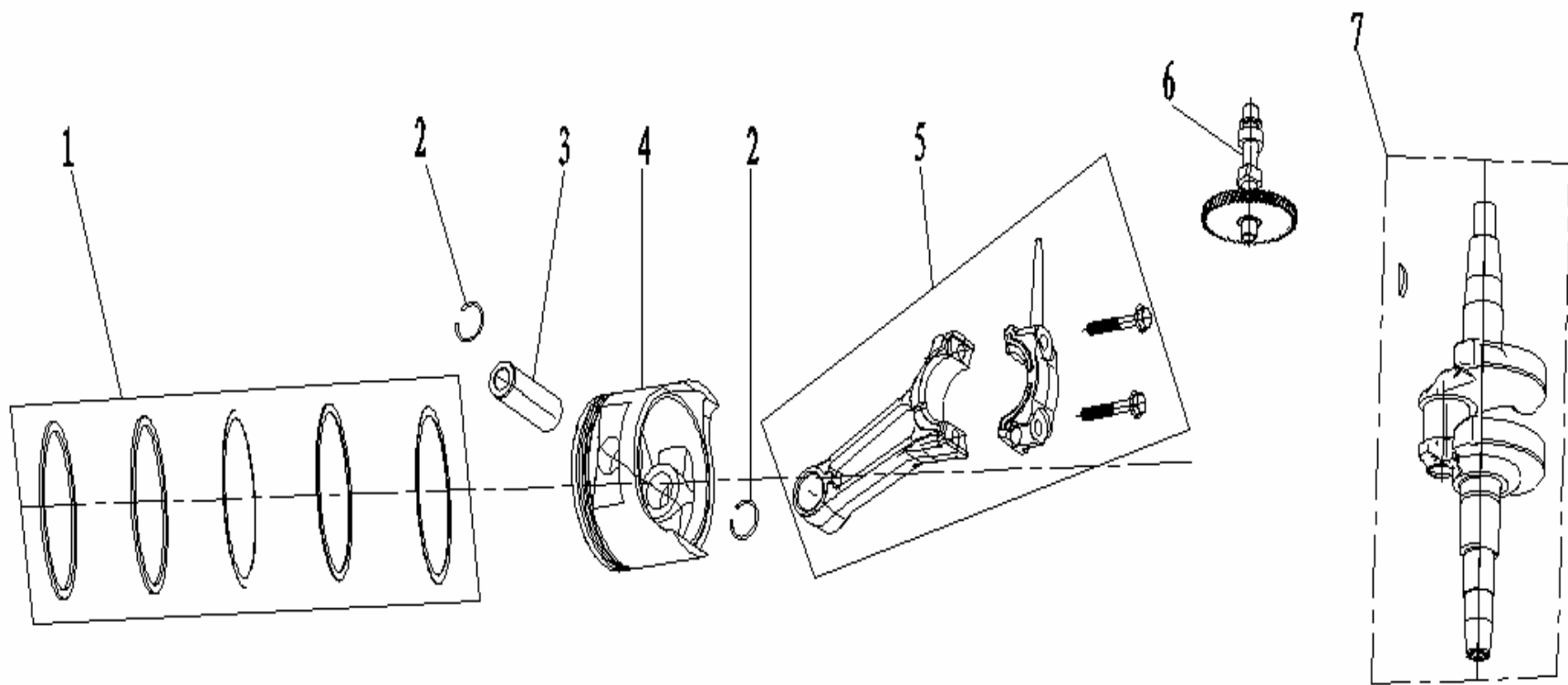




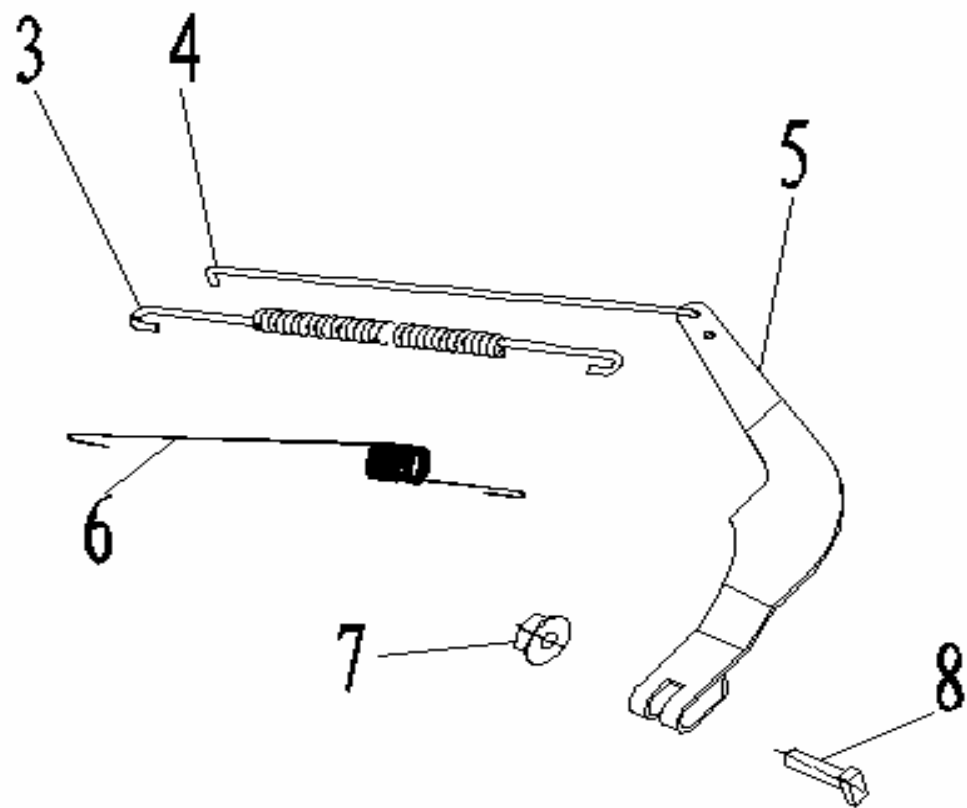
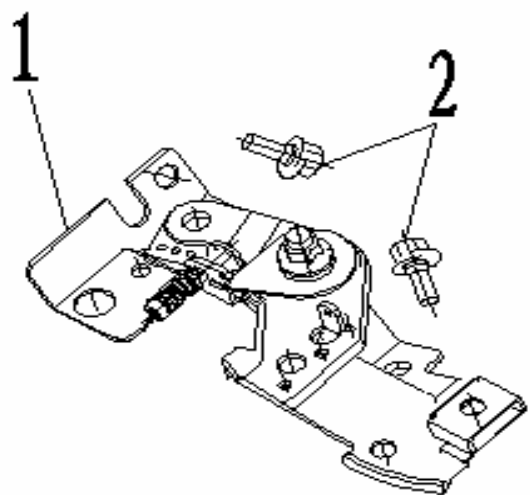
<b>ПОЗИЦИИ</b>	<b>КОД</b>	<b>НАИМЕНОВАНИЕ</b>	<b>КОЛ-ВО</b>
1	01.1400001.E01100-0H01	ПРОКЛАДКА ВОЗДУШНОГО ФИЛЬТРА	2
2	01.1402000.E03100-0000	КАРБЮРАТОР	1
3	01.1400002.E01100-0H01	ПРОКЛАДКА КАРБЮРАТОРА	1
4	01.1400004.E01100-0000	АДАПТЕР	1
5	01.1400005.E01100-0H01	ПРОКЛАДКА АДАПТЕРА	1
6	01.GB/T16674。 1.M6x12-110	БОЛТ (M6x12-110)	1
7	01.1400008.G01100-0001	ДЕРЖАТЕЛЬ ВОЗДУШНОГО ФИЛЬТРА	1
8	01.1401004.E03101-0000	КОРПУС ВОЗДУШНОГО ФИЛЬТРА	1
9	01.GB/T6177。 1.M6-310	ШАЙБА (M6-310)	2
10	01.1401003.E03101-0000	СЕТКА ВОЗДУШНОГО ФИЛЬТРА	1
11	01.1401001.E03101-0000	ФИЛЬТРУЮЩИЙ ЭЛЕМЕНТ	1
12	01.1401002.E03101-0000	КРЫШКА КОРПУСА ВОЗДУШНОГО ФИЛЬТРА	1
13	01.308000.E03100-0000	ПЛАСТИНА ДЕРЖАТЕЛЯ КЛАПАНА	1
14	01.306000.E03100-0000	ЭЛ.МАГНИТНЫЙ КЛАПАН В СБОРЕ	1
15	01.GB/T818..M3x5-310	ВИНТ (M3x5)	4
16	01.GB/T93.3-310	ШАЙБА ПРУЖИННАЯ	4
17	01.GB/T97.1.3-310	ШАЙБА	4



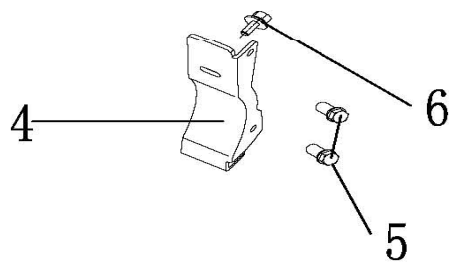
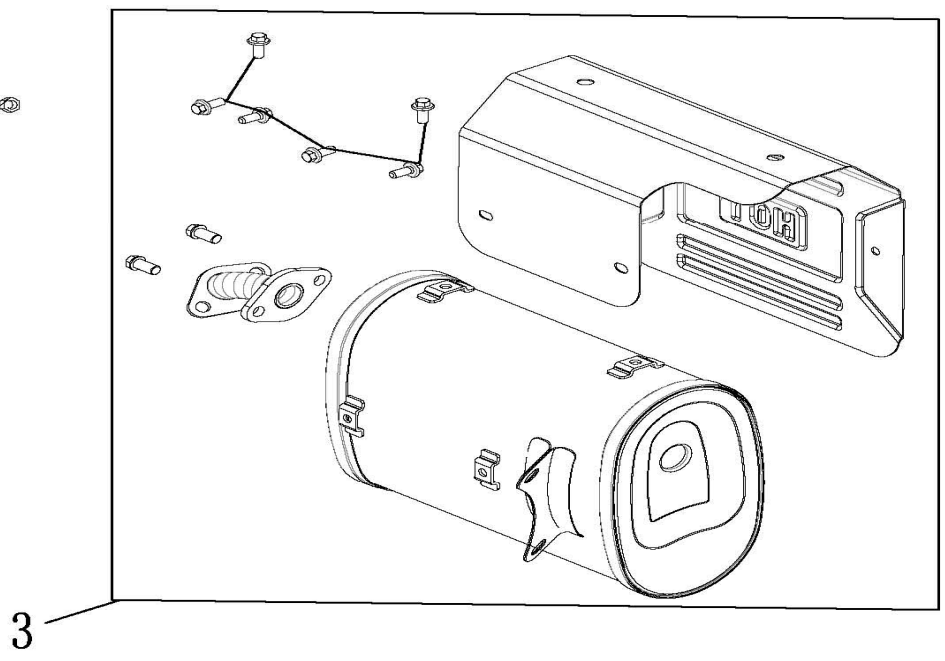
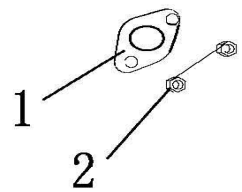
<b>ПОЗИЦИИ</b>	<b>КОД</b>	<b>НАИМЕНОВАНИЕ</b>	<b>КОЛ-ВО</b>
1	01.GB/T6177。 2. M14x1。 5-310	ГАЙКА (M14x1.5-310)	1
2	01.1600001.E01100-0001	СТАКАН СТАРТЕРА	1
3	01.1504001.E01100-0000	КРЫЛЬЧАТКА	1
4	01.1203100.E02100-0000	МАХОВИК	1
5	01.GB/T16674。 1.M6x25-110	БОЛТ (M6x25-110)	2
6	01.3101300.E02100-0000	МОДУЛЬ ЗАРЯДА	1
7	01.GB/T16674。 1.M6x25-110	БОЛТ (M6x25-110)	2
8	01.3001000.E01100-0000	КАТУШКА ЗАЖИГАНИЯ	1
9	01.1601002.E02100-0B02	КОЖУХ	1
10	01.GB/T16674。 1.M6x12-110	БОЛТ (M6x12-110)	4
11	01.1601001.E02100-0R02	СТАРТЕР	1
12	01.GB/T16674。 1.M6x12-110	БОЛТ (M6x12-110)	3
13	01.1601003.E01100-0000	КОЛЬЦО СТАРТЕРА	1



<b>ПОЗИЦИИ</b>	<b>КОД</b>	<b>НАИМЕНОВАНИЕ</b>	<b>КОЛ-ВО</b>
1	01.1206000.E01100-0000	КОМПЛЕКТ ПОРШНЕВЫХ КОЛЕЦ	1
2	01.1205002.E01100-0000	КОЛЬЦО СТОПОРНОЕ	2
3	01.1205001.E01100-0000	ПАЛЕЦ ПОРШНЯ	1
4	01.1205003.E01100-0000	ПОРШЕНЬ	1
5	01.1204000.E05100-0008	ШАТУН В СБОРЕ	1
6	01.1302000.E05101-0000	РАСПРЕДВАЛ	1
7	01.1201000.E03100-0000	КОЛЕНВАЛ	1

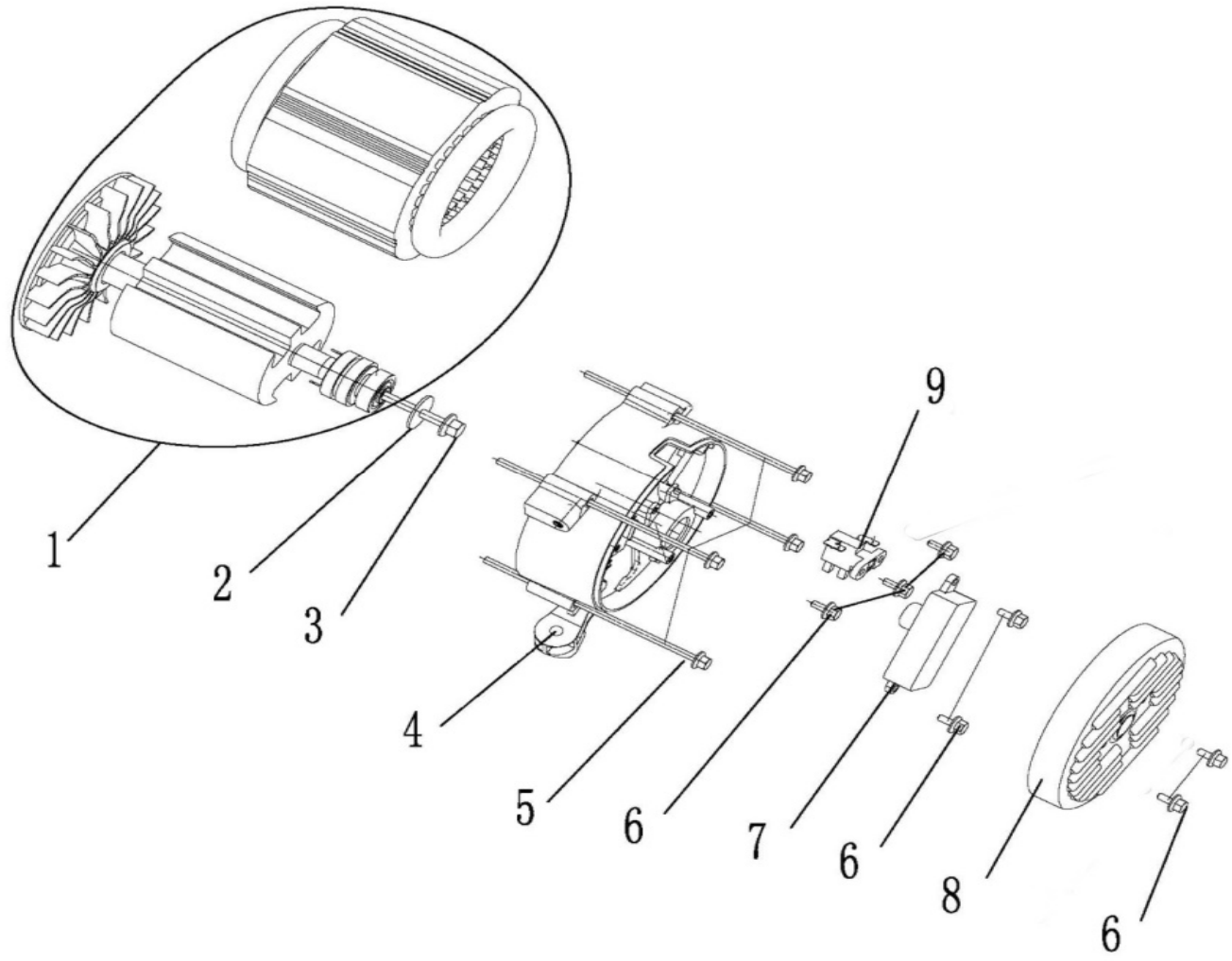


<b>ПОЗИЦИИ</b>	<b>КОД</b>	<b>НАИМЕНОВАНИЕ</b>	<b>КОЛ-ВО</b>
1	01.1404300.E03100-0001	ПЛАСТИНА РЕГУЛЯТОРА ДРОССЕЛЯ	1
2	01.GB/T16674。 1.M6x12-110	БОЛТ (M6x12-110)	2
3	01.1404006.E01100-0000	ПРУЖИНА В	1
4	01.1404004.E01100-0001	ТЯГА ДРОССЕЛЯ	1
5	01.1404002.E01100-0001	РЫЧАГ ДРОССЕЛЯ	1
6	01.1404005.E03101-0001	ПРУЖИНА А	1
7	01.GB/T6177。 1.M6-310	ШАЙБА (M6-310)	3
8	01.1404003.E01100-0001	БОЛТ (M6x21)	1

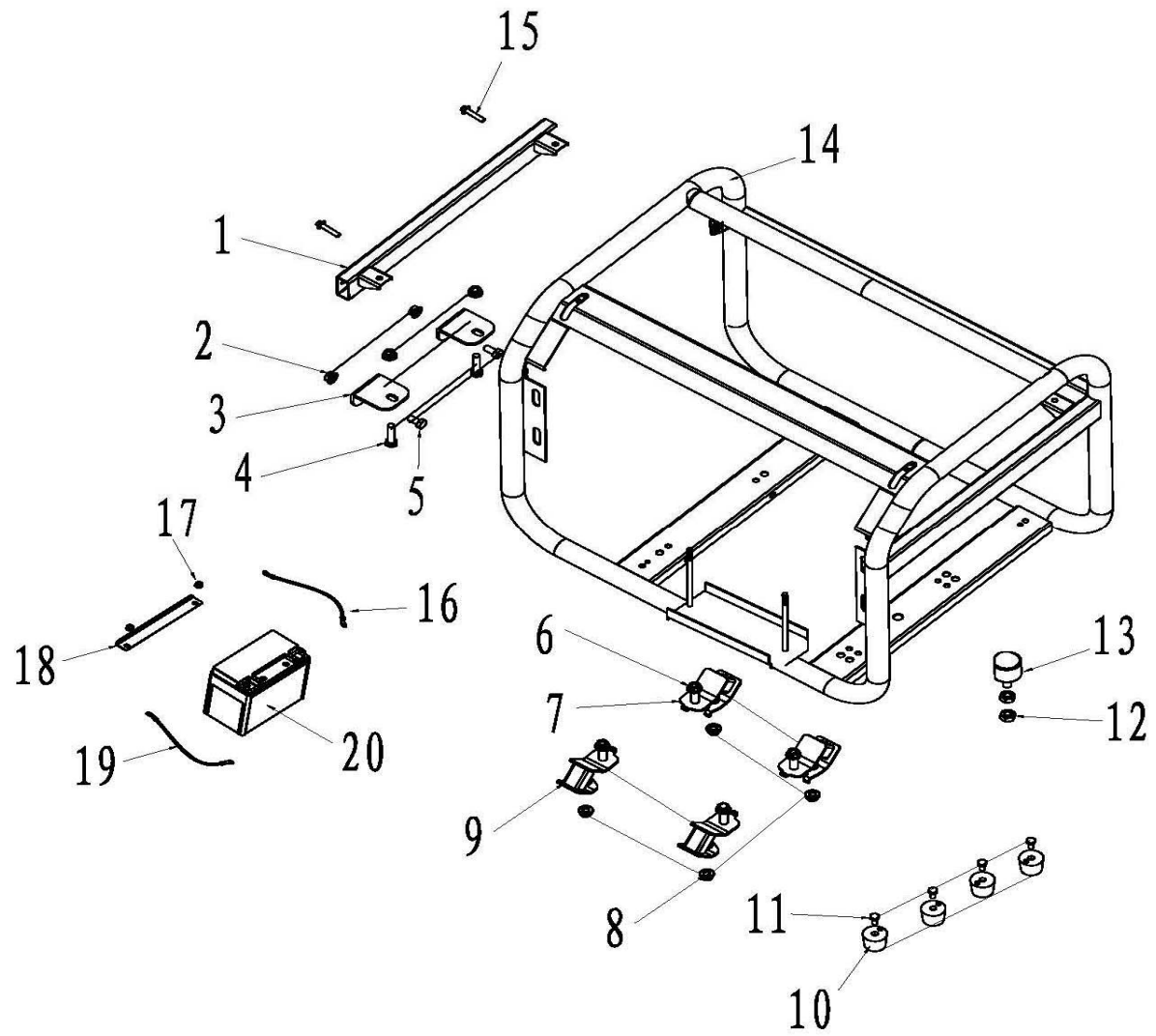




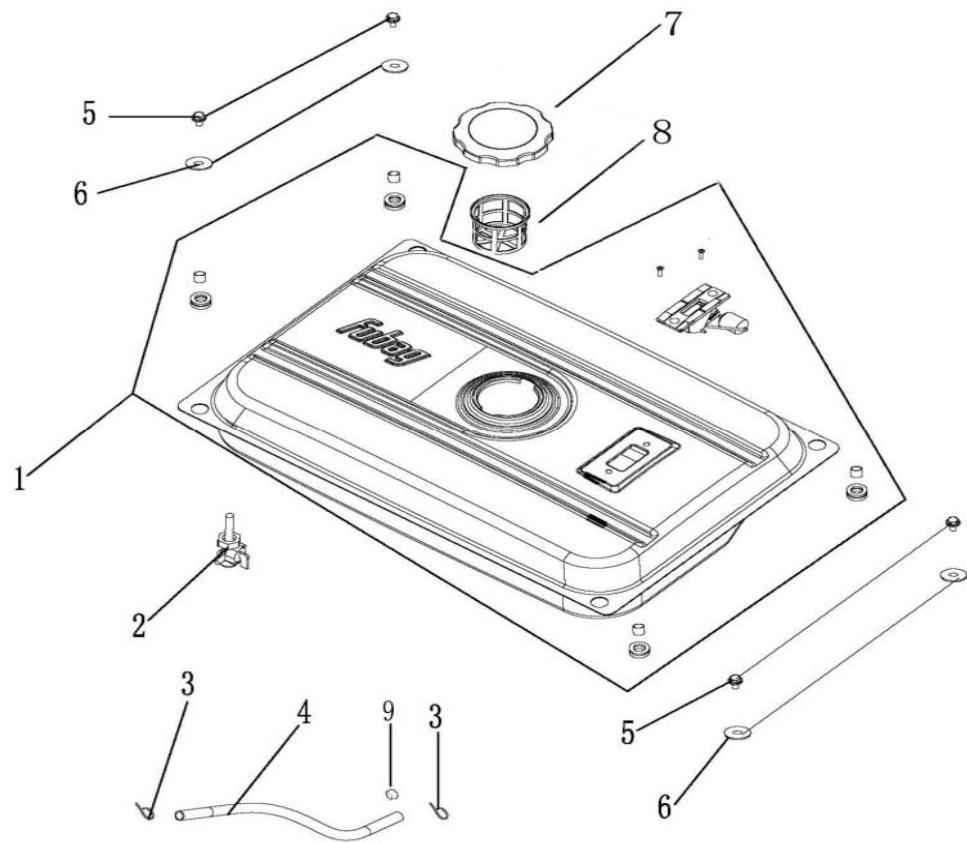
<b>ПОЗИЦИИ</b>	<b>КОД</b>	<b>НАИМЕНОВАНИЕ</b>	<b>КОЛ-ВО</b>
1	01.1405002.E01100-0000	ПРОКЛАДКА	1
2	01.GB/T6177。 1. M8-310	ШАЙБА (M8-310)	2
3	01.1405100.G02101-0B01	ГЛУШИТЕЛЬ В СБОРЕ	1
4	01.1400021.G01100-0B02	КРОНШТЕЙН ГЛУШИТЕЛЯ	1
5	01.GB/T16674。 1.M8x16-110	БОЛТ (M8x16-110)	2
6	01.GB/T16674。 1.M6x12-110	БОЛТ (M6x12-110)	1



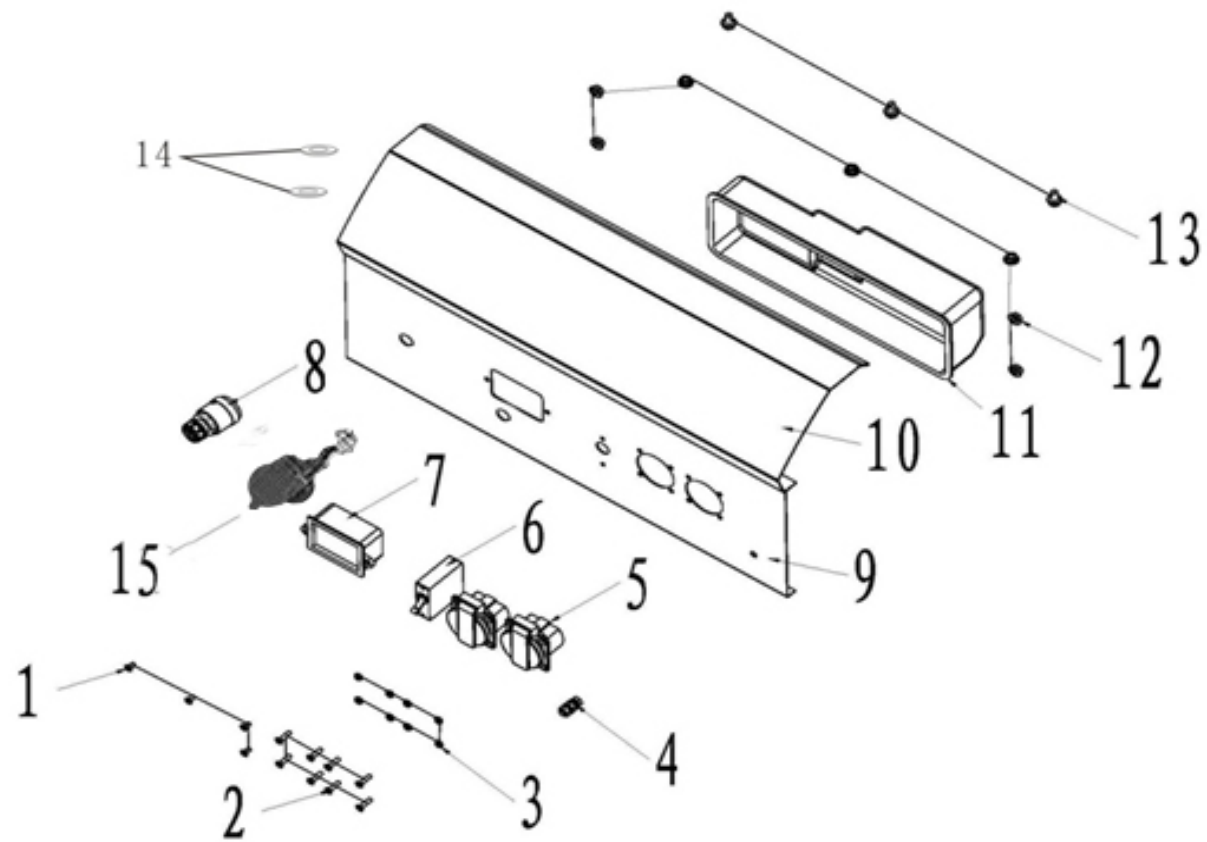
<b>ПОЗИЦИИ</b>	<b>КОД</b>	<b>НАИМЕНОВАНИЕ</b>	<b>КОЛ-ВО</b>
1	01.3102020.G02102-0000	АЛЬТЕРНАТОР В СБОРЕ (РОТОР+СТАТОР)	1
2	01.GB/T5287.φ18×8×3-010	ШАЙБА ПЛОСКАЯ (18x8x3)	1
3	01.GB/T16674。 2.M8×220×1-110	БОЛТ (M8x220x1-110)	1
4	01.3100001.G01100-0008	ОПОРА АЛЬТЕРНАТОРА	1
5	01.GB/T5789.M6x165-110	БОЛТ (M6x165-110)	4
6	01.GB/T5789.M5x12-110	БОЛТ (M5x12-110)	7
7	01.3103001.G01100-0000	AVR	1
8	01.3100002.G01100-0B02	КРЫШКА ГЕНЕРАТОРА	1
9	01.3102050.G01100-0000	ЩЁТКА УГОЛЬНАЯ	1



<b>ПОЗИЦИИ</b>	<b>КОД</b>	<b>НАИМЕНОВАНИЕ</b>	<b>КОЛ-ВО</b>
1	01.4101002.G01100-0B03	ПЛАНКА	1
2	01.GB/T6177。 1. M8-310	ШАЙБА (M8-310)	4
3	01.4101004.G01100-0000	ОПОРА ДВИГАТЕЛЯ	2
4	01.GB/T5789.M8x40-210	БОЛТ (M8x40-210)	2
5	01.GB/T16674。 1.M8x16-110	БОЛТ (M8x16-110)	2
6	01.GB/T6177。 1. M8-310	ШАЙБА (M8-310)	4
7	01.4104001.G01100-0000	АМОРТИЗАТОР ЛЕВЫЙ	2
8	01.GB/T6177。 1. M8-310	ШАЙБА (M8-310)	4
9	01.4104001.G01101-0000	АМОРТИЗАТОР ПРАВЫЙ	2
10	01.4104003.P01100-0000	ОПОРА	4
11	01.GB/T16674。 1.M6x12-110	БОЛТ (6x12-110)	4
12	01.GB/T6170.M10-110	ШАЙБА M10	2
13	01.4104002.G01100-0000	ОПОРА АБСОРБЕРА	1
14	01.4101001.G18100-0B03	РАМА	1
15	01.GB/T16674。 1.M6x12-110	БОЛТ (M6x12-110)	2
16	01.3405100.G03100-0000	ПРОВОД (+)	1
17	01.GB/T6177。 1.M6-310	ШАЙБА (M6-310)	2
18	01.4101015.G17100-0B03	ПЛАСТИНА КРЕПЛЕНИЯ АКБ	1
19	01.3405200.G03100-0000	ПРОВОД (-)	1
20	01.3404100.G17100-0000	АКБ	1



<b>ПОЗИЦИИ</b>	<b>КОД</b>	<b>НАИМЕНОВАНИЕ</b>	<b>КОЛ-ВО</b>
1	01.1403200.G01100-0R01	ТОПЛИВНЫЙ БАК	1
2	01.1403600.G01100-0000	ВЫКЛЮЧАТЕЛЬ ДВИГАТЕЛЯ	1
3	01.1400011.E01100-0001	ХОМУТ	1
4	01.1400009.E03100-0000	ТРУБКА ТОПЛИВНАЯ (D4.5xD8x180)	1
5	01.GB/T16674。 1.M6x25-110	БОЛТ (M6x25-110)	4
6	01.GB/T5287.φ25×6×2-010	ПРОКЛАДКА (25x6x2-010)	4
7	01.1403300.G01100-0000	КРЫШКА ТОПЛИВНОГО БАКА	1
8	01.1403001.G01100-0000	ФИЛЬТР МАСЛЯНЫЙ	1
9	01.1400012.E01100-0000	КРЫШКА ТОПЛИВНОЙ ТРУБКИ	1





<b>ПОЗИЦИИ</b>	<b>КОД</b>	<b>НАИМЕНОВАНИЕ</b>	<b>КОЛ-ВО</b>
1	01.GB/T9074。 3.M3x6-110	ВИНТ (M3x6)	4
2	01.GB/T9074。 3.M4x12-110	ВИНТ (M4x12)	8
3	01.GB/T6170.M4-310	ШАЙБА M4	8
4	01.3201007.G01100-0000	БОЛТ + ГАЙКА	1
5	01.3201011.G01100-0B02	РОЗЕТКА EURO	2
6	01.3201006.G02100-0000	ВЫКЛЮЧАТЕЛЬ	1
7	01.3201010.G01100-0B02	ДИСПЛЕЙ	1
8	01.3203100.G01101-0000	ПЕРЕКЛЮЧАТЕЛЬ	1
9	01.3201008.G18100-0000	КОРПУС ПАНЕЛИ	1
10	01.4101003.G18100-0000	ПАНЕЛЬ БОКОВАЯ	1
11	01.3201012.G01100-0B02	КРЫШКА ЗАДНЕЙ ПАНЕЛИ	1
12	01.GB/T6177。 1.M6-310	ШАЙБА (M6-310)	7
13	01.GB/T16674。 1.M6x12-110	БОЛТ (M6x12-110)	3
14	01.ZBCBS03.φ18×6×2-030	ПРОКЛАДКА	2
15	01.3201011.G02100-0000	РАЗЪЁМ ДЛЯ БЛОКА AVR	1