



РУКОВОДСТВО ПО ЭКСПЛУАТАЦИИ



Сварочная маска К-704Т

с автоматическим затемнением и турбоблоком

Меры безопасности

Перед эксплуатацией сварочной маски внимательно прочитайте данное Руководство по эксплуатации. Неправильная эксплуатация может привести к аннулированию претензий по гарантии.

Ограничения по условиям безопасности

Надевайте сварочную маску, только если она подсоединена к турбоблоку, который должен быть включен до начала сварки.

Примечание

Устройство очистки воздуха Focus Air не защищает от газообразных веществ.

Немедленно покиньте зону сварки если:

Срабатывает предупреждение разряда батареи (загорается красный светодиод и включается звуковой сигнал). Перезарядите или замените батарею.

Срабатывает предупреждение о загрязнении воздушного фильтра (загорается красный светодиод и включается звуковой сигнал). Замените фильтр.

Сильный ветер сбоку или сзади может повлиять на защитные свойства сварочной маски.

После того, как Вы снимете сварочную маску, избегайте вдыхания пыли или загрязненных веществ, которые могут скапливаться снаружи сварочной маски.

Не погружайте турбоблок или батарею в воду, иначе блок может быть поврежден. Не допускайте попадания воды в блок во время его очистки.

Использованные фильтры нельзя очистить или использовать повторно. При попытках очистить фильтры с помощью сжатого воздуха или воды, высока вероятность повреждения фильтров.

Не пытайтесь устроить короткое замыкание батареи, это может привести к смерти.

Маску с турбоблоком не рекомендуется использовать:
- в огнеопасных и взрывоопасных местах,
- если во вдыхаемом воздухе недостаточно кислорода (для стран Европы: <17 %) или если концентрация токсинов настолько высока, что класс защиты превышает ТНЗР (для стран Европы),
- при температуре воздуха ниже -5°C или выше +55°C,
- в местах, где существует опасность для жизни.

Гарантия и ответственность

Ремонт или замена товара производятся по гарантии при наличии дефектов материалов или производства, возникших в течение 12 месяцев со дня покупки, при условии, что изделие использовалось в соответствии с разрешенными пределами использования, предусмотренными в инструкции по эксплуатации. Гарантия аннулируется в следующих случаях:

Серийный номер был изменен, удален или неразличим.

Товар был умышленно поврежден, неправильно эксплуатировался, был вскрыт или модифицирован.

Во время ремонта использовались неоригинальные запасные части или обслуживание было несоответствующим.

Гарантия распространяется только на ремонт или замену неисправных деталей.

Гарантия не распространяется на общие поломки или косвенный ущерб.

Сварочная маска

Сварочная маска с автоматическим затемнением предназначена для защиты глаз сварщика от вредного излучения, включающего излучение в видимой области спектра, ультрафиолетовое излучение (UV) и инфракрасное излучение (IR), выделяемое в процессе сварки. Для должной защиты используйте маску в соответствии с данным Руководством.

Данная сварочная маска подходит для всех видов сварки, а именно: сварки покрытыми электродами, полуавтоматической сварки плавящимся электродом в среде защитных газов (MIG/MAG), дуговой сварки вольфрамовым электродом в среде защитных газов (TIG/WIG), плазменной сварки, резки, а также лазерной сварки (только определенные модели с двумя диапазонами затемнения, например, 5-8 и 9-13), за исключением газовой сварки.



ВНИМАНИЕ!!!

Снимите защитную пленку с защитных стекол.

- Не кладите сварочную маску или фильтр на горячие предметы.
- Диапазон эксплуатации сварочной маски от -10°C до +60°C.
- Не погружайте светофильтр в воду.
- Не подвергайте светофильтр воздействию жидкостей и пыли.
- Регулярно заменяйте треснувшие/поцарапанные защитные стекла. Если маска не темнеет после розжига дуги, немедленно прекратите сварку и свяжитесь с Вашим дилером.

Маркировка

Фильтр промаркирован в соответствии с диапазоном затемнения и оптической классификацией. Ниже представлен пример (EN379):



Хранение и техническое обслуживание

Когда сварочная маска не используется, ее следует хранить в сухом месте при температуре от -20°C до +70°C. Длительное воздействие при температуре выше +45°C может снизить срок эксплуатации батарейки или фильтра. Рекомендуется хранить светофильтр в темном месте и не подвергать его воздействию света во

время хранения. Для этого можно просто положить сварочную маску на полку наружным стеклом вниз.

Защитные стекла, как внутреннее, так и внешнее (сделанные из поликарбоната), необходимо использовать вместе с автоматическим светофильтром, чтобы защитить его от возможных повреждений.

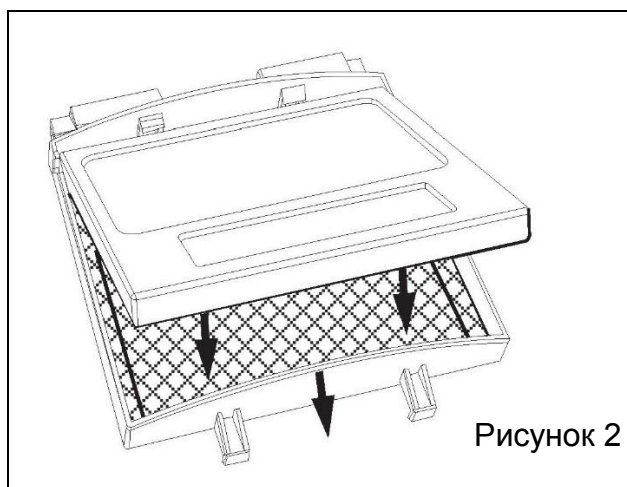
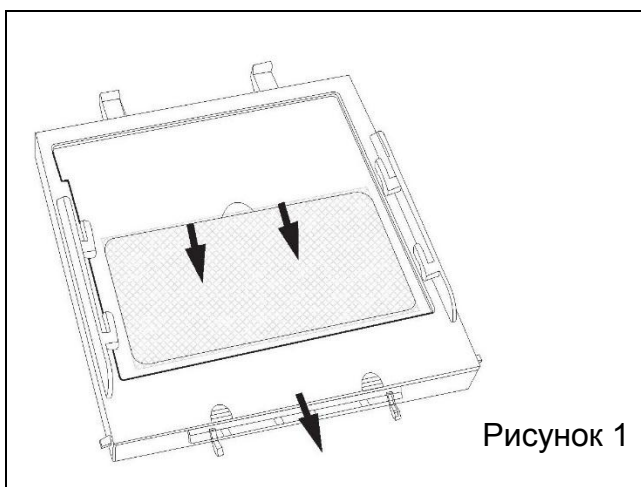
Необходимо всегда очищать фотоэлементы и датчики света от пыли, грязи и брызг. Для этого лучше использовать мягкую салфетку или ткань, смоченную в мягком моющем средстве (или спирте). Никогда не используйте сильные растворители, такие как ацетон.

Если защитные стекла повреждены, их необходимо немедленно заменить.

Замена внешнего защитного стекла: Снимите держатель фильтра, сдвинув крепления к центру (смотрите Рисунок 1) и поднимите держатель фильтра, чтобы заменить внешнее защитное стекло.

Замена внутреннего защитного стекла: Подцепите защитное стекло тонким предметом и потяните вверх, пока оно не выйдет из края картриджа смотрового окна.

Замена светофильтра: Снимите держатель фильтра с корпуса маски (смотрите Рисунок 1). Затем согните верхний край держателя фильтра, чтобы можно было вытащить светофильтр из рамки. Установите в рамку новый светофильтр (смотрите Рисунок 2). Убедитесь, что светофильтр правильно установлен в держатель, как показано на рисунке и поставьте держатель фильтра в корпус маски.



Регулировка наголовника (четыре положения)

1. Высота наголовника (Смотрите регулировку “W” на Рисунке 4)

Регулировка наголовника для правильной глубины посадки по голове обеспечивает правильное равновесие и надежность.

2. Плотность посадки наголовника (Смотрите регулировку “Y” на Рисунке 4)

Нажмите на регулятор, расположенный сзади наголовника, и поверните его влево или вправо для достижения нужной плотности посадки.

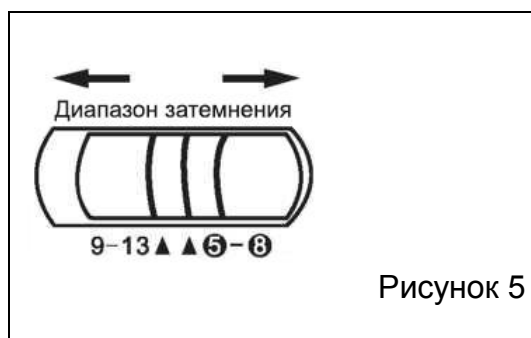
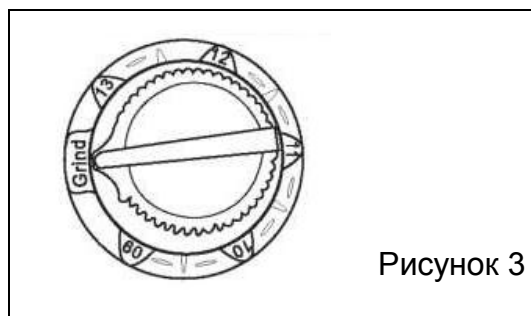
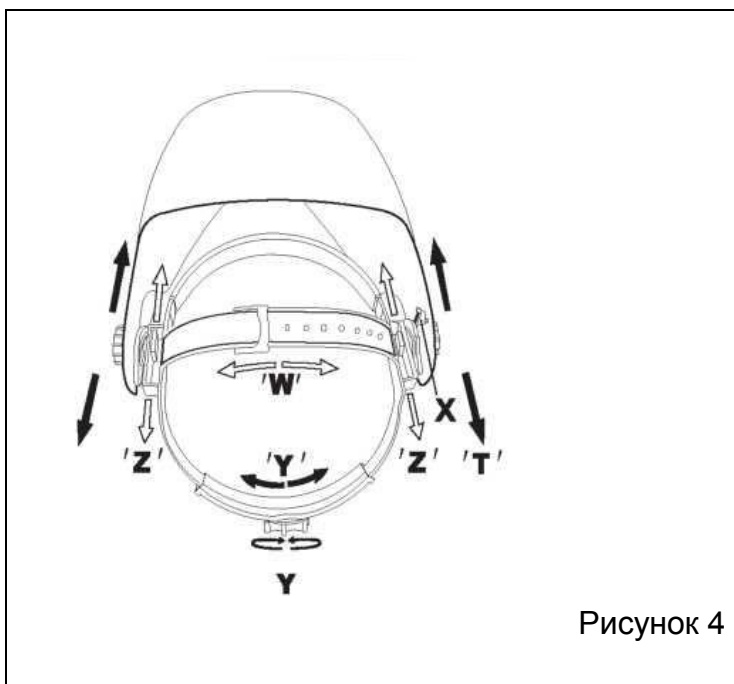
3. Регулировка расстояния сварочной маски от лица (Смотрите регулировку “Z” и “T” на Рисунке 4)

Для регулировки расстояния между лицом сварщика и стеклом маски ослабьте оба регулятора внешнего натяжения и нажмите внутрь, чтобы крепления вышли из пазов.

Перемещайте вперед или назад до достижения нужного положения и закрепите регуляторы. (Для правильного обзора с обеих сторон должно быть одинаковое положение.)

4. Регулировка угла наклона сварочной маски (Смотрите регулировку “X” на Рисунке 4)

Регулировку наклона сварочной маски вперед обеспечивают четыре штырька с правой стороны оголовья. Чтобы отрегулировать наклон, ослабьте правый прижимной винт, затем отрегулируйте до достижения желаемого положения. Снова затяните прижимной винт.



Функции фильтра с автоматическим затемнением

Выбор режима эксплуатации

Для некоторых фильтров существует возможность выбора одного из двух режимов эксплуатации: режима сварки или режима шлифовки. (смотрите Рисунок 3)

Выбор режима шлифовки возможен для шлифовки металла. В данном режиме функция затемнения отключена. Затемнение устанавливается в диапазоне слабых значений, что позволяет более четко следить за процессом шлифовки шва, при этом маска защищает лицо рабочего.

Режим шлифовки предназначен только для зачистных работ. Перед началом процесса сварки, установите регулятор в положение “Сварка”.

Выбор режима сварки используется для большинства процессов сварки. В этом режиме функция затемнения включена. Выберите нужный уровень затемнения, время задержки затемнения и чувствительность в соответствии с условиями сварки.

Выбор уровня затемнения

В большинстве моделей есть один диапазон затемнения DIN9-13, но в некоторых моделях есть два диапазона затемнения, например, DIN5-8 и DIN9-13. С помощью регулятора “5-8/9-13” можно выбрать используемый диапазон (смотрите Рисунок 5).

Выберите необходимый уровень затемнения в соответствии с используемым процессом сварки (смотрите таблицу “Выбор уровня затемнения”, представленную ниже).

Выбор времени задержки затемнения

Регулятор времени задержки затемнения можно установить на любое значение от максимального “МАКС” (1,0 секунда) до минимального значения “МИН” (0,1 секунды). (смотрите Рисунок 6)

“МАКС” (1,0 секунда) – Более длительная задержка, такое значение рекомендуется для большинства процессов сварки, особенно при сварке на высоких значениях сварочного тока;

“МИН” (0,1 секунды) – Короткая задержка больше подходит для точечной сварки.

Более длинная задержка используется для TIG-сварки в случае, если излучение дуги закрывается рукой или горелкой, а, также, при сварке на импульсном режиме



Рисунок 6 Рисунок 7

Выбор чувствительности

Регулятор чувствительности можно установить в положение Высокая или Низкая. (Смотрите рисунок 7)

В качестве простого правила для оптимальной производительности, рекомендуется вначале устанавливать высокую чувствительность, а затем постепенно ее снижать, пока фильтр не будет реагировать только на вспышки сварочной дуги, не обращая внимания на посторонний свет (прямой солнечный свет, искусственное освещение, сварочную дугу другого сварщика и т.п.).

Высокая – Применяется для большинства процессов сварки, особенно при сварке на низких значениях сварочного тока.

Низкая – Применяется только в некоторых определенных условиях освещения, чтобы избежать нежелательного затемнения.

Питание

Все сварочные маски работают от солнечной энергии. В некоторых моделях отсутствуют сменные батарейки. В некоторых выборочных моделях необходимо заменять литиевую батарейку, когда начнет мигать индикатор низкого заряда батарейки.

Техническая спецификация

Модель фильтра/маски	АСФ К-704Т
Размер картриджа	114*133*9 мм
Площадь обзора	98*87 мм
Европейская классификация	1/1/1/1
Сенсоры сварочной дуги	4 независимые
Диапазон затемнения	DIN4/5-8/9-13 (внутренний регулятор)
Режим шлифовки	есть, DIN4 (внутренний)
Чувствительность	Внутренний регулятор
Время задержки затемнения	0,1-1,0 с (внутренний регулятор)
UV/IR Защита	DIN 16
Питание	Фотозлементы и литиевая батарейка
Индикатор низкого заряда батарейки	Есть
Сменная батарейка	1*CR2450Li
Температура эксплуатации	-10°C ~ +60°C
Гарантия	1 год

Основные проблемы и способы их устранения

• Неправильное затемнение

Наголовник отрегулирован неровно, и между глазами и стеклами фильтра установлено неодинаковое расстояние. (Отрегулируйте наголовник и устраните неравномерность).

● **Фильтр не темнеет или периодически светлеет**

1. Переднее защитное стекло загрязнено или повреждено (замените защитное стекло);
2. Датчики загрязнены/перекрыты или перекрыт фотоэлемент (Очистите датчики, не перекрывайте датчики или фотоэлемент руками или другими предметами в процессе сварки);
3. Установлена слишком низкая чувствительность или слишком короткое время задержки затемнения (Отрегулируйте до необходимого уровня);
4. Проверьте правильность выбранной степени затемнения (должен быть выбран режим сварки, а не шлифовки).

● **Фильтр темнеет до зажигания дуги**

Установлена слишком высокая чувствительность (Отрегулируйте чувствительность до необходимого уровня).

● **Фильтр остается темным после завершения процесса сварки**

Установлено слишком долгое время задержки затемнения (Отрегулируйте время задержки затемнения до необходимого уровня).

● **Медленное срабатывание**

Слишком низкая температура эксплуатации (Не используйте сварочную маску при температуре ниже -10°C).

● **Сварочная маска соскальзывает**

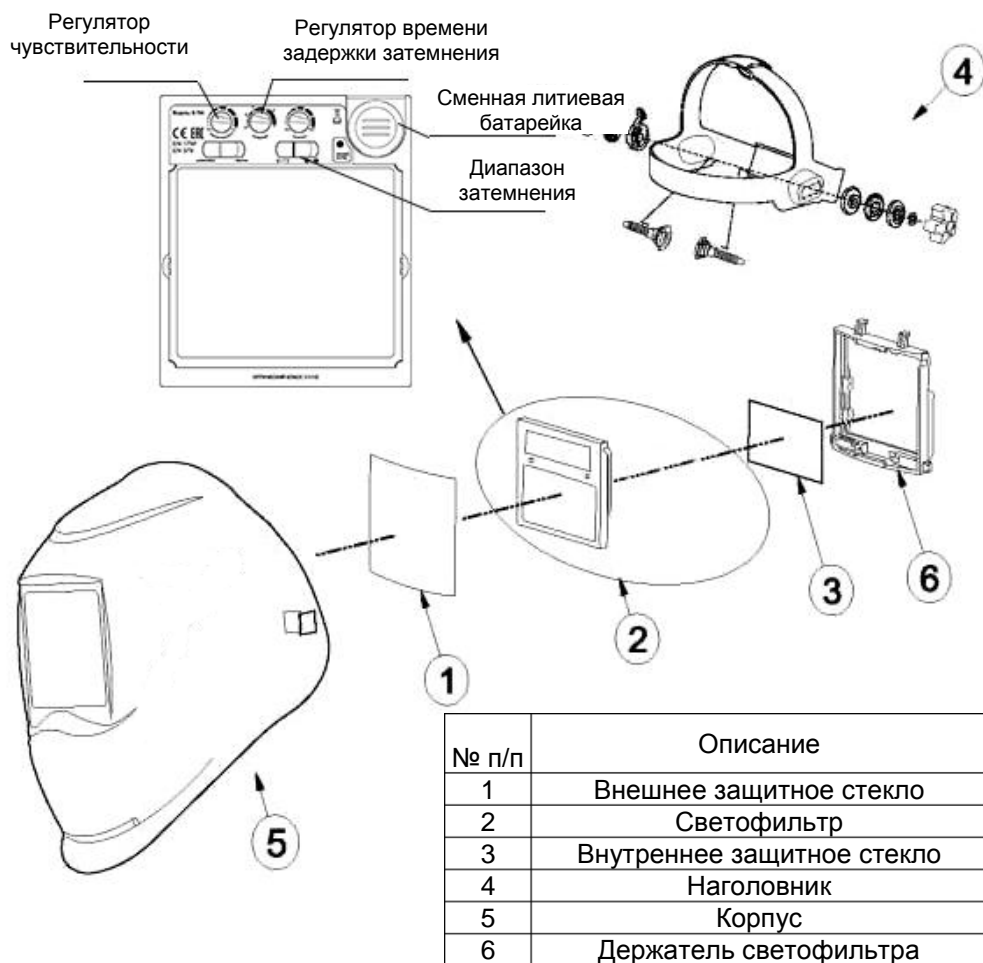
Неправильно отрегулирован наголовник. (Отрегулируйте наголовник).

Выбор уровня затемнения

Рекомендуемые значения для различных процессов дуговой сварки.

Процесс сварки	Сварочный ток А																															
	1,5	6	10	15	30	40	60	70	100	125	150	175	200	225	250	300	350	400	450	500	600											
Покрытые электроды	8				9				10				11				12				13				14							
MAG	8				9				10				11				12				13				14							
TIG	8				9				10				11				12				13											
MIG сталь и медь	9								10				11				12				13				14							
MIG цветные металлы	10												11				12				13				14							
Воздушно-дуговая строжка	10												11				12				13				14				15			
Плазменная резка	9								10				11				12				13											
Микроплазменная дуговая сварка	4	5	6	7	8	9	10					11				12																
	1,5	6	10	15	30	40	60	70	100	125	150	175	200	225	250	300	350	400	450	500	600											

Примечание: Термин “тяжелые металлы” применяется для сталей и их сплавов, меди и ее сплавов и т.п.



Система очистки воздуха Focus Air

Область применения системы очистки воздуха Focus Air

Система Focus Air представляет собой электроприводной воздухоочистительный респиратор (PAPR) для защиты от пыли и мелких частиц. Данная система имеет сертификат ТНЗР в соответствии с Европейским стандартом EN 12941:1998/ A2:2008 ТНЗР.

Система очистки воздуха применяется для поддержания процесса вентиляции, подачи чистого воздуха, что облегчает дыхание рабочего. Электронная система контроля подачи воздуха отслеживает подачу воздуха, что обеспечивает постоянную подачу на уровне 170 л/мин* минимум. Эффективное время эксплуатации блока очистки воздуха с полностью заряженной батареей зависит от типа батареи и состояния фильтра (смотрите таблицу “Техническая спецификация”).

До проведения предварительной проверки и тестирования

Аккуратно снимите упаковку со всех деталей.

Проверьте полноту комплектации устройства в соответствии с объемом поставки и отсутствие повреждений. При наличии повреждений или отсутствии какой-либо детали немедленно свяжитесь с Вашим дистрибьютором. Никогда не эксплуатируйте поврежденное или неупакованное устройство.

При поставке батарея заряжена не полностью. Полностью зарядите батарею перед первым использованием устройства.

Предварительная проверка и тестирование

Перед каждым использованием системы очистки воздуха Focus Air проверяйте отсутствие повреждений фильтра, а также следующие параметры:

1. Убедитесь, что основной и предварительный фильтры правильно установлены и крышка надежно зафиксирована (крышка должна закрываться с характерным щелчком).

2. Проверьте отсутствие повреждений шланга подачи воздуха и его соединителя (отсутствие потертостей, порезов, отверстий). Подсоедините шланг подачи воздуха к сварочной маске и турбоблоку: вставьте штыковой замок типа “папа” в замок типа “мама” и закрепите, повернув замок до упора. Убедитесь, что замок типа “папа” оснащен O-образным кольцом.

3. Включите систему очистки воздуха, удерживая кнопку включения в течение примерно одной секунды. На начальном этапе примерно 3 секунды будут гореть все 5 светодиодов (2 зеленых светодиода указывают на выбор уровня подачи воздуха, 2 красных светодиода: один указывает на состояние батареи, а другой – на состояние блокировки, и один желтый светодиод сигнализирует о замене фильтра), а также будет слышен сигнал (3 коротких звука). После этого система готова к использованию.

4. Кроме того, на начальном этапе турбоблок Focus Air выполняет первичную самопроверку, чтобы удостовериться, что устройство обеспечивает правильную подачу воздуха более 170 л/мин. Если после первых трех секунд красный светодиод состояния фильтра выключится, подача воздуха не ниже 170 л/мин. В устройство встроен датчик подачи воздуха, который обеспечивает правильную подачу не менее 170 л/мин в течение всего процесса эксплуатации.

5. Как уже отмечалось, система оснащена световыми индикаторами и звуковыми сигналами, указывающими на низкий заряд батареи, блокировку фильтра или снижения подачи воздуха. **Если срабатывает предупреждение, немедленно покиньте зону сварки!**

Периодически проверяйте сигнал уровня подачи воздуха, чтобы убедиться, что он функционирует. При проведении этого теста батарея должна быть полностью заряжена, фильтр – не заблокирован, а шланг должен находиться в чистом месте. Для проверки сигнала включите устройство, отсоедините шланг от сварочной маски и поставьте ладонь поверх шланга. В течение 15 секунд сработает сигнал, и загорится красный светодиод подачи воздуха. Немедленно уберите руку от шланга. Сигнал автоматически отключится. Подсоедините шланг к сварочной маске.

Режим эксплуатации

Регулировка размера ремня: Наденьте ремень и отрегулируйте его размер так, чтобы турбоблок удобно располагался на Ваших бедрах или талии.

Установка батареи : Батарею необходимо вставить и прижать в фиксирующий паз в нижней правой части турбоблока. Сдвиньте и нажмите на батарею до характерного щелчка.

Замена и перезарядка батареи: Нажмите на кнопку в левой нижней части и вытащите батарею из турбоблока.

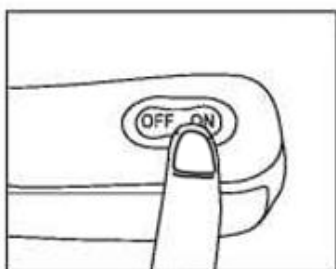
Подсоедините батарею к зарядному устройству. В процессе зарядки на зарядном устройстве будет гореть желтый светодиод. После завершения зарядки светодиод становится зеленым и активируется режим непрерывной подзарядки.

Регулировка уровня подачи воздуха: Турбоблок имеет два уровня подачи воздуха: 170 и 220 л/мин*. Для изменения уровня удерживайте кнопку включения, пока не установится необходимый уровень подачи воздуха.

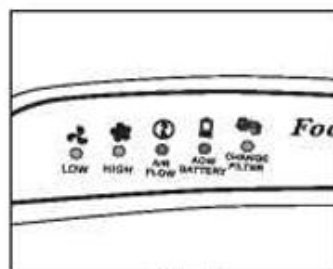
Замена основного фильтра и префильтра : Если сработает предупреждение состояния фильтра замените воздушный префильтр. Отслеживайте время между срабатываниями сигнала. Если резко сократился период между двумя заменами префильтра, рекомендуется заменить и основной фильтр, и префильтр.



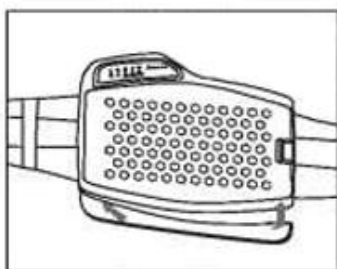
Подсоединение шланга



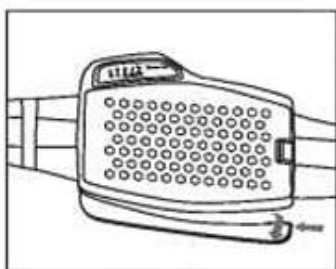
Включение питания



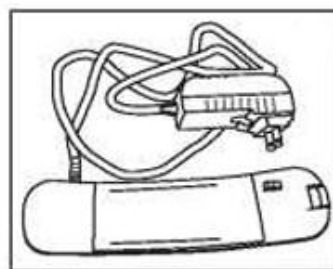
Самопроверка



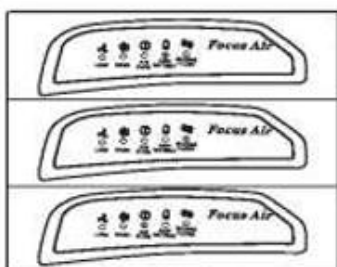
Установка батареи



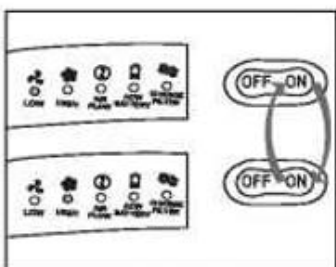
Как открыть батарею



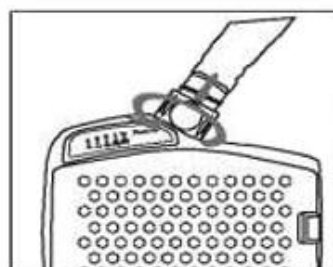
Подключение зарядного устройства



Сигнал низкого заряда батареи
Сигнал замены фильтра
Сигнал низкого уровня подачи воздуха



Настройка уровня
подачи воздуха



Отсоединение шланга

Устранение неисправностей:

Турбоблок не включается.

Проверьте, правильно ли установлена батарея и полностью ли она заряжена.

Срабатывает сигнал предупреждения состояния фильтра, даже когда основной и префильтр установлены правильно.

Обратитесь к дистрибьютору.

Сильно сократилось время работы устройства от батареи

Неисправна батарея или зарядное устройство. Замените и утилизируйте использованную батарею в соответствии с государственными нормами для отходов с особым режимом обращения.

Техническое обслуживание: Регулярно проверяйте сварочную маску в соответствии с Руководством по эксплуатации. Проверяйте торцевой уплотнитель и трубку подачи воздуха на отсутствие отверстий, трещин или других повреждений, а также проверьте, правильно ли они установлены на сварочной маске (смотрите Руководство по эксплуатации). Не используйте систему, пока все изношенные и поврежденные детали не будут заменены.

План технического обслуживания.

Очистка и дезинфекция: после каждого использования.

Визуальный осмотр: До и после каждого использования.

Если устройство не используется, батарею следует перезаряжать каждые 4 месяца.

Очистка: Очистите турбоблок, шланг подачи воздуха и сварочную маску с помощью чистой ткани, смоченной в мыльной воде. Оставьте их сушиться при комнатной температуре. Не используйте сильные моющие средства, растворители, спирт или чистящие средства, содержащие абразивы. Торцевой уплотнитель можно постирать (ручная стирка, не отжимать).

Хранение: Систему очистки воздуха и ее составляющие рекомендуется хранить в сухом месте ■ **Рекомендуемый диапазон температур хранения от -5°C до +25°C** Не подвергайте систему воздействию солнечного света, углеводородов и растворителей.

Утилизация. Утилизируйте оборудование в соответствии с государственными нормами для отходов с особым режимом обращения. НЕ утилизируйте его с обычным бытовым мусором.

Техническая спецификация: (Производитель оставляет за собой право вносить изменения) Номинальный коэффициент защиты ТНЗР (Европейская классификация).

Норма подачи воздуха турбоблоком: Уровень 1: минимум 170 л/мин* Уровень 2: минимум 220 л/мин*.

* При стандартных условиях: температура 20°C, высота над уровнем моря 0 метров (1013 ГПа).

Материал PC+ABS

Турбоблок. Бесщеточный двигатель с высококачественным шариковым подшипником с длительным сроком эксплуатации.

Электронный плавкий предохранитель.

Тип батареи: литиево-ионная аккумуляторная.

Стандартный срок службы:

Цикл зарядки: > 500

Напряжение / емкость: 14,8В / 2.2 Ач

Время эксплуатации, уровень 1* 10 часов

Время эксплуатации, уровень 2* 9 часов

Время зарядки: примерно 2.5 часа

Масса: 288 г

Цвет: черный

*минимальное время эксплуатации с полностью заряженной новой батареей и при комнатной температуре.

Максимальный уровень шума 60 дБ(А)

Световые индикаторы и звуковые предупреждающие сигналы указывают на низкий заряд батареи, загрязненный фильтр и снижение подачи воздуха. Тип основного фильтра P3 TH3P R SL для системы TH3P (Европейский стандарт)

Длина шланга подачи воздуха: 900 мм (1000 мм, включая соединители) с предохранительным кожухом. Диаметр: 31 мм (внутренний).

Цвет: черный/серый.

Масса: 1097 г (в том числе фильтр и батарея).

Габаритные размеры ДхШхВ: 224x190x70 мм (максимальные).

Соответствие стандартам EN 12941:1998 /A2:2008 TH3.

Запасные части (смотри маркировку на деталях):

1. Основной фильтр
2. Предварительный фильтр
3. Защитный экран от искр
4. Стандартная батарея
5. Ремень с плечевыми лямками
6. Электроприводной воздухоочистительный блок
7. Шланг подачи воздуха с предохранительным кожухом
8. Сварочная маска

