



ПРОФЕССИОНАЛЬНОЕ
СВАРОЧНОЕ ОБОРУДОВАНИЕ

РУКОВОДСТВО ПО ЭКСПЛУАТАЦИИ

СВАРОЧНЫЙ АППАРАТ

- AlphaMIG-350S Plus
- AlphaMIG-500S Plus



Сварочный аппарат КЕДР AlphaMIG-350S Plus/500S Plus

СОДЕРЖАНИЕ

ДЕКЛАРАЦИЯ О СООТВЕТСТВИИ СТАНДАРТАМ ТР ТС	3
1. БЕЗОПАСНОСТЬ	4
1.1 Описание знаков безопасности	4
1.2 Поражение сварочной дугой.....	4
1.3 Электромагнитное поле.....	8
2. Общее описание.....	9
2.1 Краткое введение	9
2.2 Основные особенности аппаратов AlphaMIG-350S Plus / 500S Plus.....	10
2.3 Комплект поставки.....	10
2.4 Технические характеристики	11
3. Установка и регулировка	12
3.1 Общий вид, основные элементы	12
3.2 Рабочий цикл и перегрев	13
3.3 Подключение оборудования	13
3.3.1 Требования к сети питания	13
3.3.2 Установка и подключение механизма подачи проволоки	14
4. Эксплуатация.....	16
4.1 Подготовка к сварке	16
4.2 Схема размещения элементов на панели управления (на примере AlphaMIG-350S Plus)	19
4.3 Настройка параметров сварки	22
4.3.1 Рекомендуемые сварочные параметры для ручной настройки режима сварки MIG/MAG.....	22
4.3.2 Режим «синергетика» MIG/MAG	22
4.4 Условия эксплуатации	23
4.5 Общие условия по сварке	24
4.6 Проблемы, возникающие при сварке, и их решение	25
5. Техническое обслуживание и устранение неисправностей.....	27
5.1 Техническое обслуживание	27
5.2 Устранение неисправностей	29
6. Сервисное обслуживание.....	33
7. Список запасных частей.....	34
8. Принципиальная электрическая схема	38

Сварочный аппарат КЕДР AlphaMIG-350S Plus/500S Plus

**ДЕКЛАРАЦИЯ О СООТВЕТСТВИИ
СТАНДАРТАМ ЕС И ТР ТС**



Настоящим заявляем, что оборудование предназначено для промышленного и профессионального использования и соответствует требованиям:
ТР ТС 004/2011 "О безопасности низковольтного оборудования",
ТР ТС 020/2011 "Электромагнитная совместимость технических средств".

Дата производства указана на упаковке,
где XX - год XX - месяц XXXX - номер аппарата.



ВНИМАНИЕ!
ПЕРЕД УСТАНОВКОЙ И ИСПОЛЬЗОВАНИЕМ ВНИМАТЕЛЬНО
ОЗНАКОМЬТЕСЬ С ДАННОЙ ИНСТРУКЦИЕЙ!

Сварочный аппарат КЕДР AlphaMIG-350S Plus/500S Plus

1. БЕЗОПАСНОСТЬ

Перед установкой, вводом в эксплуатацию и использованием аппарата тщательно изучите все правила техники безопасности.

Несмотря на то, что в процессе проектирования и производства аппарата были оценены все характеристики безопасности, во время сварки используется высокое напряжение и электрическая дуга, а также выделяется большое количество тепла, токсичные газы, металлическая пыль и брызги металла. Соблюдайте правила техники безопасности.

1.1 Описание знаков безопасности



Внимание!

Может возникнуть вред здоровью.

Данный знак указывает на возможный вред здоровью.

Такие знаки означают: осторожно, перегрев аппарата, поражение электрическим током, движущимися частями аппарата, а также горячими деталями. Во избежание причинения вреда здоровью обращайтесь внимание на знаки безопасности и соответствующие правила техники безопасности.



1.2 Поражение сварочной дугой

Представленные ниже знаки безопасности используются в данном Руководстве в качестве напоминания об опасности и привлечения внимания. Будьте осторожны и следуйте соответствующим правилам техники безопасности во избежание причинения вреда здоровью.

Выполнять ввод данного аппарата в эксплуатацию, обслуживание и ремонт данного аппарата могут только профессиональные работники.

Во время обслуживания аппарата посторонние люди, особенно дети, должны находиться как можно дальше от аппарата.

Выполняйте техническое обслуживание и обследование аппарата только после отключения питания, так как в электролитических конденсаторах присутствует постоянное напряжение.

Сварочный аппарат КЕДР AlphaMIG-350S Plus/500S Plus

Опасность поражения электрическим током



- Не касайтесь электрических деталей, находящихся под напряжением.
- Отключите аппарат, отсоедините питание с помощью автоматического выключателя или отсоедините вилку от розетки.
- Во время выполнения работ с аппаратом стойте на сухом коврике, изолирующем Вас от земли, надевайте сухие изолирующие перчатки, не пользуйтесь влажными или поврежденными перчатками.
- В том случае, если во время обслуживания аппарата требуется оставить его включенным, выполнять такие работы могут только специалисты, знакомые с правилами техники безопасности.
- При проведении работ с включенным аппаратом следует применять правило работы одной рукой. Не касайтесь аппарата обеими руками.
- Прежде чем передвигать аппарат, отключите его от источника питания.
- В случае необходимости открыть корпус, сначала отсоедините аппарат от источника питания и подождите не менее 5 минут.
- Постоянный ток высокого напряжения наблюдается и после отсоединения источника питания.
- Прежде чем прикоснуться к аппарату, отключите инверторный источник питания от сети и соблюдайте условия технического обслуживания, представленные в Разделе IX, чтобы разрядить источник.

Статическое электричество может разрушить печатную плату



- Перед отсоединением печатных плат и их компонентов наденьте заземляющий антистатический браслет.
- Для хранения, перемещения и транспортировки печатных плат используйте соответствующую антистатическую тару.

Опасность пожара и взрыва



- Не устанавливайте аппарат сверху или рядом с легковоспламеняющимися поверхностями.
- Храните легковоспламеняющиеся материалы подальше от зоны сварки.
- Не выполняйте сварочные работы на герметичных контейнерах.

Сварочный аппарат КЕДР AlphaMIG-350S Plus/500S Plus

Брызги металла могут нанести вред глазам



- Во время технического обслуживания и тестовых работ надевайте очки с боковой защитой и защитным покрытием.

Используйте защиту от сварочной дуги



- Сварочная дуга может вызвать повреждения глаз и кожи.
- Надевайте сварочную маску и пользуйтесь соответствующим защитным стеклом для светофильтра, используйте защитные перчатки, обувайте защитную обувь, пользуйтесь берушами, а также надевайте защитную спецодежду.

Горячее свариваемое изделие может стать причиной тяжелых ожогов



- Не касайтесь горячих деталей голыми руками.
- Чтобы продлить срок эксплуатации сварочной горелки, соблюдайте перерывы в работе для ее охлаждения.

Взрыв деталей аппарата может причинить вред здоровью



- Если инверторный сварочный аппарат включен, вышедшая из строя деталь может взорваться или привести к взрыву других элементов.
- При проведении работ по техническому обслуживанию инверторного источника надевайте маску и одежду с длинными рукавами.

Тестирование аппарата может привести к поражению электрическим током



- Перед проведением измерительных работ отключите питание сварочного аппарата.
- Для измерения используйте инструмент с хотя бы одним проводом, снабженным самоудерживающим зажимом (например, с пружинным зажимом).
- Прочтите инструкцию по эксплуатации измерительного оборудования.

Сварочный аппарат КЕДР AlphaMIG-350S Plus/500S Plus

Внимательно изучите справочное руководство



- Смотрите ссылки на уведомления о безопасности сварки в данном руководстве.
- При замене компонентов и деталей аппарата используйте только подлинные товары.

Магнитные поля отрицательно влияют на работу кардиостимулятора



- Прежде чем приступить к работе со сварочным оборудованием, люди, использующие кардиостимулятор, должны проконсультироваться с врачом.

Надлежащая транспортировка и перемещение аппарата



- Пользуйтесь оборудованием с достаточной грузоподъемностью для подъема аппарата.
- Для подъема аппарата используйте одновременно переднюю и заднюю ручки.
- Для перемещения аппарата используйте соответствующую тележку.
- При подъеме аппарата не используйте только одну ручку.
- Если источник сварочного тока установлен на наклонную поверхность, примите соответствующие меры, чтобы он не упал.

Движущиеся детали аппарата могут привести к нанесению телесных повреждений



- Не касайтесь движущихся деталей аппарата (например, вентилятора).
- Все защитные устройства, такие как дверцы, панели, кожух и задняя панель, должны находиться на своих местах и быть плотно закрытыми.

Сварочный аппарат КЕДР AlphaMIG-350S Plus/500S Plus

Слишком долгая эксплуатация аппарата может привести к его перегреву



- Периодически давайте аппарату время остыть и соблюдайте рекомендации по номинальной продолжительности включения.
- Перед повторным включением источника для сварки уменьшите сварочный ток и сократите время эксплуатации.
- Не блокируйте приток свежего воздуха к аппарату и не увеличивайте сопротивление подачи воздуха путем установки воздушного фильтра.
- Не используйте источник сварочного тока для разморозки труб.

Копоть и сажа могут нанести вред здоровью



- Не вдыхайте сажу и копоть.
- Для снижения концентрации сажи и копоти используйте принудительную вентиляцию и устройства удаления сажи.
- Для отведения сажи и копоти используйте вытяжной вентилятор.
- Для снижения количества сажи и копоти соблюдайте соответствующие положения по охране окружающей среды.

1.3 Электромагнитное поле

Электрический ток, протекающий по любому проводнику, создает локальное электромагнитное поле (ЭМП). Влияние ЭМП исследуется специалистами по всему миру. До настоящего момента нет фактических доказательств, показывающих, что ЭМП может влиять на здоровье. Однако исследования продолжаются. До получения однозначных заключений следует свести к минимуму воздействие ЭМП.

Для минимизирования воздействия ЭМП следует выполнить следующие рекомендации:

- Сварочные кабели на изделие и электрод необходимо разместить максимально близко друг к другу или связать их вместе посредством изоляционной ленты.
- Все кабели следует располагать как можно дальше от оператора.
- Никогда не размещайте сварочный кабель вокруг своего тела.

Сварочный аппарат КЕДР AlphaMIG-350S Plus/500S Plus

- Сварочный аппарат и сетевой кабель должны располагаться как можно дальше от оператора в соответствии с фактическими условиями работы.
- Подсоедините кабель на изделие как можно ближе к зоне сварки.
- Работники, имеющие кардиостимулятор, должны находиться как можно дальше от зоны сварки.

2. Общее описание

2.1 Краткое введение

Сварочные полуавтоматы AlphaMIG-350S Plus, AlphaMIG-500S Plus построены с использованием модулей биполярных транзисторов с изолированным затвором (IGBT) и силовых быстро восстанавливающихся диодов. Эти полуавтоматы с отдельным механизмом подачи сварочной проволоки широко применяются в автоматизации, судоремонте, производстве сосудов под давлением, производстве металлоконструкций и других отраслях промышленности с тяжелыми условиями эксплуатации.

Серия сварочных полуавтоматов AlphaMIG-350S Plus, AlphaMIG-500S Plus в качестве защитного газа может использовать инертные (Ar), активные газы (CO₂) и сварочные смеси (Ar + O₂; Ar + CO₂) для дуговой сварки плавящимся электродом в защитном газе (MIG/MAG). Аппараты имеют возможность настройки динамической характеристики дуги (индуктивности) и выбора наклона вольт-амперной характеристики в зависимости от диаметра и типа сварочной проволоки.

Полуавтоматы AlphaMIG-350S Plus, AlphaMIG-500S Plus подходят для сварки во всех пространственных положениях различных изделий из нержавеющей стали, углеродистой стали, легированной стали и т. д. Аппараты также имеют функции ручной дуговой сварки покрытым штучным электродом.

Сварочный аппарат КЕДР AlphaMIG-350S Plus/500S Plus

2.2 Основные особенности аппаратов AlphaMIG-350S Plus / 500S Plus

1. Плавная регулировка сварочного напряжения, синергетическая настройка параметров сварки;
2. Высокопроизводительный многофункциональный источник питания (MIG/MAG);
3. Регулировка индуктивности сварочного контура, стабильная сварочная дуга;
4. Технология IGBT, низкое энергопотребление, высокая эффективность;
5. Функции заварки кратера, 2/4 такта режим работы кнопки горелки;
6. Номинальные значения ПВ в режиме MIG/MAG сварки:
AlphaMIG-350S Plus: 350А при 100%
AlphaMIG-500S Plus: 500А при 100%

2.3 Комплект поставки

AlphaMIG-350S Plus /500S Plus:

Сварочный источник питания	1 шт.
Сетевой кабель питания без вилки	1 шт.
Рым-болт	2 шт.
Руководство по эксплуатации	1 шт.

Сварочный аппарат КЕДР AlphaMIG-350S Plus/500S Plus

2.4 Технические характеристики

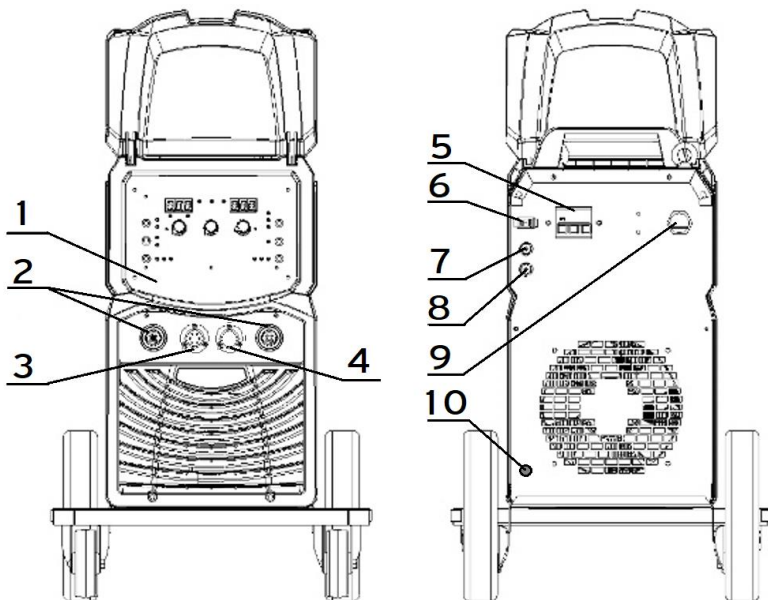
Параметры	AlphaMIG-350S Plus	AlphaMIG-500S Plus
Входное напряжение, В	3~380±15%	3~380±15%
Частота сети питания, Гц	50/60	50/60
Потребляемый ток, А	21,9 (MIG) 23,6 (MMA)	38,7 (MIG) 39,7 (MMA)
Потребляемая мощность, кВт	13	23
Диапазон регулировки сварочного тока, А	40-350 (MIG) 40-350 (MMA)	40-500 (MIG) 40-500 (MMA)
Сварочное напряжение, В	16-31,5	16-39
Напряжение холостого хода, В	70 (MIG) 70 (MMA)	70 (MIG) 70 (MMA)
ПВ, %	100% при 350А (MIG) 60% при 350А (MMA) 100% при 310А (MMA)	100% при 500А (MIG) 60% при 500А (MMA) 100% при 440А (MMA)
Диаметр проволоки, мм	0,8- 1,2 (сплошная) 0,8- 1,2 (порошковая)	0,8- 1,6 (сплошная) 0,8- 1,6 (порошковая)
Класс защиты	IP21S	IP21S
КПД, %	85	85
Класс изоляции	F	F
Размеры, мм	615x310x545	615x310x545
Масса, кг	40,6	41,8

Примечание. Все вышеуказанные параметры могут быть изменены при усовершенствовании технических характеристик аппарата!

Сварочный аппарат КЕДР AlphaMIG-350S Plus/500S Plus

3. Установка и регулировка

3.1 Общий вид, основные элементы



** Колеса с площадкой для установки баллона являются опцией.*

1. Панель управления.
2. Силовые разъемы.
3. Разъем подключения кабеля управления механизма подачи AlphaWF-1 или AlphaWF-2.
4. Разъем подключения кабеля управления механизма подачи AlphaWF-3.
5. Выключатель питания.
6. Розетка питания 36В для подключения подогревателя газа.

Сварочный аппарат КЕДР AlphaMIG-350S Plus/500S Plus

7. Предохранитель 5А.
8. Предохранитель 3А.
9. Сетевой кабель питания.
10. Разъем подключения блока жидкостного охлаждения.

3.2 Рабочий цикл и перегрев

ПВ означает рабочий цикл, который определяется как часть времени, в течение которого сварочный аппарат может непрерывно сваривать при номинальном выходном токе в течение определенного периода времени (10 минут).

При перегреве сварочного аппарата датчик защиты от перегрева отправляет сигнал на блок управления сварочным аппаратом для отключения выходного сварочного тока. Одновременно с этим на передней панели устройства загорается сигнальная лампа перегрева. Сварочный аппарат должен охладиться вентилятором в течение 10-15 минут. В это время сварка не возможна. При последующей работе аппарата сварочный ток или рабочий цикл должен быть уменьшен.

3.3 Подключение оборудования

3.3.1 Требования к сети питания

Используйте 3-фазную сеть питания 380В, 50/60 Гц для аппаратов AlphaMIG-350S Plus/500S Plus. Номинал плавкого предохранителя или автоматического выключателя 30 ампер.

ВНИМАНИЕ!

Опасность высокого напряжения от источника питания! Обратитесь к квалифицированному электрику для правильной установки розетки. Данный сварочный аппарат должен быть заземлен во время эксплуатации для защиты

Сварочный аппарат КЕДР AlphaMIG-350S Plus/500S Plus

оператора от поражения электрическим током.

Не производите никаких модификаций с вилкой. Не устанавливайте никакие адаптеры между кабелем питания сварочного аппарата и розеткой источника питания. При подключении кабеля питания сварочного аппарата к сети питания убедитесь, что выключатель питания находится в положении "ВЫКЛ".

3.3.2 Установка и подключение механизма подачи проволоки

1. Подключите сварочный кабель из комплекта соединительных кабелей к разъему "+" (для сварки **проволокой сплошного сечения и газозащитной порошковой проволокой**) или к разъему "-" (для сварки **самозащитной порошковой проволокой**) на передней панели источника питания и закрутите разъем (штекер) по часовой стрелке, чтобы обеспечить надежный электрический контакт. Подключите противоположный конец сварочного кабеля к механизму подачи проволоки и убедитесь, что разъем надежно зафиксирован.
2. При использовании механизмов подачи проволоки **AlphaWF-1** или **AlphaWF-2** подключите 6-контактный кабель управления к источнику питания и механизму подачи проволоки.
3. При использовании механизма подачи проволоки **AlphaWF-3** подключите 14-контактный кабель управления к источнику питания и механизму подачи проволоки.
4. Подключите кабель питания сварочного аппарата к выходным переключателям в электрическом щите питания на рабочей площадке.
5. Подключите сварочный кабель с зажимом к заготовке (свариваемому металлу) и разъему "-" (для сварки **проволокой сплошного сечения и газозащитной порошковой проволокой**) или к разъему "+" (для сварки **самозащитной порошковой проволокой**) на передней панели источника питания и закрутите разъем (штекер) по часовой стрелке, чтобы обеспечить надежный электрический контакт.

Сварочный аппарат КЕДР AlphaMIG-350S Plus/500S Plus

ПРИМЕЧАНИЕ:

Очистите клемму заземления от любой грязи, ржавчины, окалины или краски. Убедитесь в наличии надежного электрического контакта клеммы с изделием. Плохой контакт может быть причиной повышенного расхода электроэнергии и чрезмерного нагрева клеммы.

6. Подключите газовый шланг из комплекта соединительных кабелей к регулятору на баллоне с защитным газом, подключите разъем на противоположном конце шланга к газовому клапану на задней панели механизма подачи проволоки.
7. Откройте крышку механизма подачи проволоки и поместите катушку с проволокой на шпindel. Проволока должна разматываться с катушки против часовой стрелки. В шпинделе для проволоки имеется устройство, предотвращающее разматывание проволоки после завершения сварки. Регулировка этого устройства осуществляется вручную. Отрегулируйте болт, повернув его против часовой стрелки, если сопротивление слишком сильное, и наоборот, по часовой стрелке, если усилие нужно увеличить.
8. Направьте проволоку в направляющую втулку механизма протяжки, далее через подающие ролики и в разъем сварочной горелки.
9. Подключите сварочную горелку к разъему на передней панели механизма подачи проволоки. Сварочная проволока должна быть направлена в отверстие проволокопровода.
10. Зажмите прижимные ролики механизма протяжки и отрегулируйте усилие прижатия вращением регулятора таким образом, чтобы не происходило проскальзывание роликов на проволоке в процессе работы механизма протяжки.

ПРИМЕЧАНИЕ:

Плотно закрутите гайку на разъеме подключения горелки к механизму подачи проволоки, чтобы обеспечить надежный контакт горелки. При

Сварочный аппарат КЕДР AlphaMIG-350S Plus/500S Plus

установке катушки с проволокой убедитесь, что диаметр проволоки соответствует канавке подающих роликов и диаметру отверстия в контактном наконечнике горелки, и правильно установите силу прижатия сварочной проволоки. При необходимости замените подающие ролики и расходные части горелки.

4. Эксплуатация

4.1 Подготовка к сварке

Прежде чем включать сварочный аппарат, проверьте надежность всех соединений и убедитесь в правильности подключения заземления.

Включите аппарат, нажмите на кнопку проверки газа, установите необходимый расход защитного газа.

Нажмите кнопку холодной протяжки проволоки без сварки на механизме подачи проволоки или кнопку горелки для заправки проволоку в лайнер горелки до момента, пока проволока не выйдет из контактного наконечника сварочной горелки.

Выполните тестовый сварочный шов. Отрегулируйте сварочный ток и напряжение, ток и напряжение режима заварки кратера.

Подключение газового шланга, регулятора и газового баллона

ВНИМАНИЕ!

Баллоны с защитным газом находятся под высоким давлением и могут взорваться в случае повреждения, поэтому работайте с ними особенно аккуратно.

- Никогда не подвергайте баллоны воздействию высокой температуры, искр, открытого пламени, механических ударов или воздействию дуги.
- Не прикасайтесь к баллону сварочной горелкой MIG.
- Не проводите сварку на баллоне.

Сварочный аппарат КЕДР AlphaMIG-350S Plus/500S Plus

- Всегда закрепляйте баллон вертикально к тележке или неподвижному объекту.
- Держите баллоны вдали от места сварки или электрических цепей.
- Используйте регуляторы расхода, газовый шланг и фитинги, подходящие для конкретного применения.

Присоедините один конец газового шланга к газовому электромагнитному клапану (штуцер), расположенному на задней панели механизма подачи проволоки. Прикрепите другой конец шланга к газовому регулятору, установленному на баллоне с защитным газом.

ПРИМЕЧАНИЕ:

Медленно откройте вентиль баллона, повернув его против часовой стрелки, пока указатель на манометре давления в баллоне не зафиксируется в определенном положении. Медленно поверните ручку регулировки расхода газа по часовой стрелке (вправо), чтобы увеличить расход газа. Рекомендуемый расход защитного газа 10-15 л/мин в зависимости от условий сварки. Чтобы уменьшить поток газа, поверните ручку против часовой стрелки (влево). Газовый клапан расположен на задней панели сварочного аппарата и открывается при нажатии кнопки горелки. При открытии газового клапана должен быть слышен поток выходящего из сопла горелки газа. Отсутствие потока газа приведет к жесткому горению дуги с чрезмерным разбрызгиванием и образованию пор, при этом качество сварного шва будет низким. Избегайте потерь газа, закрывая вентиль баллона после завершения сварочных работ.

Выбор защитного газа.

Для сварки различных материалов проволокой сплошного сечения требуется различный защитный газ.

Сварочный аппарат КЕДР AlphaMIG-350S Plus/500S Plus

Углеродистая низколегированная сталь: рекомендуется использовать сварочные смеси Ar/CO₂ с содержанием аргона от 75% для уменьшения брызг и улучшения внешнего вида сварного шва.

Углеродистая низколегированная сталь: рекомендуется использовать 100% CO₂ для большего проплавления (однако это также увеличит разбрызгивание).

Нержавеющая сталь: рекомендуется использовать сварочные смеси, состоящие из гелия, аргона и CO₂. Содержание аргона должно быть 98%.

Алюминий или бронза: используйте 100% аргон.

ПРИМЕЧАНИЕ:

Для сварки газозащитной порошковой проволокой применяйте защитный газ в соответствии с требованиями на упаковке сварочной проволоки или обратитесь за рекомендацией к производителю проволоки.

Для сварки самозащитной порошковой проволокой защитный газ не требуется.

Сварочный аппарат КЕДР AlphaMIG-350S Plus/500S Plus

4.2 Схема размещения элементов на панели управления (на примере AlphaMIG-350S Plus)



1. Индикаторы состояния источника питания (слева направо):

ИНДИКАТОР ПИТАНИЯ: Индикатор питания загорается при включении аппарата.

ИНДИКАТОР «ВНИМАНИЕ»: Если горит индикатор, это означает, что ПВ аппарата превышено, температура аппарата слишком высокая. Сварка будет автоматически отключена, но вентилятор охлаждения продолжит работать. Когда температура аппарата снизится, индикатор отключится, и аппарат будет снова готов к сварке.

ИНДИКАТОР ВЫХОДНОЙ МОЩНОСТИ: индикатор горит в процессе сварки (режим MIG/MAG) и при наличии напряжения холостого хода на силовых разъемах (режим MMA).

Сварочный аппарат КЕДР AlphaMIG-350S Plus/500S Plus

2. Дисплей индикации сварочного тока, скорости подачи проволоки.

При настройке определенного параметра ниже дисплея загорается соответствующий индикатор.

3. Кнопка выбора режима сварки: MMA, MIG/MAG.

4. Кнопка выбора режима настройки параметров MIG/MAG сварки.

Ручной режим или синергетический. В синергетическом режиме пользователь может настраивать ток и напряжение сварки одним энкодером, при этом длину дуги можно настроить в диапазоне от -30 до 30 (по умолчанию настройка 0).

5. Кнопка выбора диаметра проволоки.

Нажмите эту кнопку, чтобы выбрать диаметр сварочной проволоки. Выбранный диаметр будет отображен индикатором.

6. Дисплей индикации сварочного напряжения (режим MIG/MAG) или значения форсажа дуги (режим MMA).

Дисплей отображает значение форсажа дуги в режиме MMA. Диапазон регулировки составляет 0–10. Во время сварки дисплей отображает сварочное напряжение на дуге.

7. Кнопка выбора режима работы кнопки горелки 2Т/4Т.

8. Кнопка проверки защитного газа.

Нажмите эту кнопку для проверки подачи защитного газа или для регулировки расхода защитного газа без сварки.

9. Кнопка выбора защитного газа: 100% CO₂ или газовая смесь Ar/CO₂.

10. Регулятор сварочного тока.

В режиме MMA регулятор используется для настройки тока сварки, в 4Т режиме MIG/MAG - для настройки тока заварки кратера.

11. Регулятор индуктивности (только в режиме MIG/MAG).

12. Регулятор сварочного напряжения.

В режиме MMA регулятор используется для регулировки форсажа дуги, в 4Т режиме MIG/MAG - для регулировки напряжения заварки кратера.

Сварочный аппарат КЕДР AlphaMIG-350S Plus/500S Plus

Настройка параметров заварки кратера:

Установите режим 4Т MIG/MAG.

Сварщик должен отрегулировать и установить сварочный ток, ток заварки кратера, сварочное напряжение и напряжение заварки кратера. Обычно ток заварки кратера меньше сварочного тока; регулировка производится в соответствии с размером кратера. Процедура заключается в следующем: нажмите кнопку горелки, зажгите дугу и отпустите кнопку горелки, выполните сварной шов (на вольтметре и амперметре будут показаны рабочие сварочный ток и напряжение). Нажмите кнопку горелки снова, аппарат перейдет в режим заварки кратера (на вольтметре и амперметре будут показаны ток и напряжение заварки кратера), отпустите кнопку горелки после заполнения кратера.

Настройка индуктивности.

После настройки сварочного тока и напряжения, подберите оптимальное значение индуктивности, чтобы обеспечить минимальное разбрызгивание.

Рукоятка регулировка индуктивности не имеет количественного значения. Эта настройка имеет относительную величину от 0 до 10.

Сварочный аппарат КЕДР AlphaMIG-350S Plus/500S Plus

4.3 Настройка параметров сварки

4.3.1 Рекомендуемые сварочные параметры для ручной настройки режима сварки MIG/MAG

Сварочный ток (А)	Сварочное напряжение (В)	Скорость подачи проволоки (м/мин)				
		Ø0.8	Ø0.9	Ø1.0	Ø1.2	Ø1.6
60A	15-17В	3-4	3-4	2-4		
80A	15-18В	4-5	3-5	3-5	2-4	
120A	16-20В	6-7	5-8	4-7	3-6	2-6
160A	17-21В	10- 12	7-12	6-12	4-9	3-6
200A	17-26В		11-15	9-15	6-11	3-5
250A	20-28В				8-15	4-6
300A	24-32В				11-12	6-7
350A	26-29В					7-8
400A	28-31В					9-10
450A	30-34В					10-12
500A	33-35В					12-14

4.3.2 Режим «синергетика» MIG/MAG

Выбор синергетической программы сварки подразумевает комбинацию нескольких параметров: диаметр сварочной проволоки, тип защитного газа. В синергетической программе настройки параметров сварки пользователь задает определенный сварочный ток, при этом сварочный полуавтомат выставляет оптимальное значение сварочного напряжения. В случае, если напряжение во время сварки требует дополнительной настройки, регулировка доступна с помощью энкодера регулировки напряжения.

Сварочный аппарат КЕДР AlphaMIG-350S Plus/500S Plus

ВНИМАНИЕ!

В случае, если предустановленное значение сварочного тока не соответствует реальному значению сварочного тока в процессе сварки, существует возможность дополнительной настройки скорости подачи проволоки в синергетическом режиме под определенные условия сварки (как правило, это зависит от вылета сварочной проволоки, на котором работает сварщик). Для настройки необходимо одновременно нажать кнопку выбора диаметра проволоки и кнопку выбора защитного газа (позиции 5 и 9 на схеме панели управления). На дисплее индикации сварочного напряжения (позиция 6) отобразится поправочный коэффициент для сварочного тока, его регулировка доступна с помощью:

1. кнопки выбора режима настройки параметров MIG/MAG сварки (позиция 4) – уменьшение коэффициента.
2. кнопки выбора режима работы кнопки горелки 2T/4T (позиция 7) – увеличение коэффициента.

4.4 Условия эксплуатации

- ▲ Высота над уровнем моря ≤ 1000 метров
- ▲ Диапазон рабочих температур $-20 \sim + 40$ °C
- ▲ Относительная влажность воздуха ниже 90% (при 20 °C)
- ▲ При установке сварочного аппарата под углом относительно уровня пола максимальный наклон не должен превышать 15 градусов.
- ▲ Сварочный аппарат необходимо защищать от сильного дождя и прямого солнечного света в жаркой среде.
- ▲ Содержание пыли, кислоты, агрессивных газов в окружающем воздухе или веществе не должно превышать показателей, принятых в соответствующих стандартах.

Сварочный аппарат КЕДР AlphaMIG-350S Plus/500S Plus

▲ В процессе проведения сварочных работ следует обеспечить достаточную вентиляцию. Расстояние между аппаратом и стеной должно составлять не менее 30 см.

4.5 Общие условия по сварке

- ▲ Перед началом использования сварочного аппарата внимательно прочитайте раздел БЕЗОПАСНОСТЬ.
- ▲ Подключите провод заземления непосредственно к устройству.
- ▲ Перед началом эксплуатации никто не должен находиться вокруг рабочей зоны, в особенности дети. Не смотрите на сварочную дугу без специальных средств защиты для глаз.
- ▲ Для повышения коэффициента нагрузки обеспечьте хорошую вентиляцию устройства.
- ▲ При завершении сварочных работ выключите сварочный аппарат, экономьте электроэнергию.
- ▲ При срабатывании защитного отключения, не следует повторно включать аппарат до выявления и устранения неисправности. В противном случае масштаб проблемы будет расширен.
- ▲ В случае возникновения проблем, обратитесь к авторизованному дилеру в случае, если у вас нет авторизованного технического персонала!

Сварочный аппарат КЕДР AlphaMIG-350S Plus/500S Plus

4.6 Проблемы, возникающие при сварке, и их решение

Дефекты сварных швов	Причина	Решение
Газовые поры	Масляные загрязнения, ржавчина или вода на проволоке или свариваемом изделии	Очистите проволоку и свариваемое изделие
	Плохая газовая защита (слишком малый расход защитного газа, загрязненный газ, засорение сопла, утечка газа, сквозняк)	Обеспечьте достаточную газовую защиту зоны сварки
	Недостаточное количество кремния и/или марганца в проволоке	Замените проволоку на более подходящую
Трещины	Неправильно подобраны сварочный ток и напряжение	Подберите правильные параметры сварки
	Неправильно подобраны сварочные материалы или неправильно выбрана технология сварки	Подберите правильные сварочные материалы и/или технологию сварки
	Содержание влаги или конденсата на поверхности свариваемого изделия и/или сварочной проволоки	Очистите свариваемое изделие от влаги или конденсата. Следите за состоянием сварочной проволоки
	Масляные загрязнения, ржавчина или вода на проволоке или свариваемом изделии	Очистите проволоку и свариваемое изделие
Подрезы	Слишком короткая сварочная дуга, при этом скорость сварки слишком высокая	Увеличьте длину дуги и уменьшите скорость сварки
	Неправильное положение горелки и слишком низкий сварочный ток	Выберите правильное положение горелки и увеличьте ток сварки

Сварочный аппарат КЕДР AlphaMIG-350S Plus/500S Plus

	Слишком глубокая разделка кромок свариваемого соединения	Измените технологию подготовки свариваемых кромок
Шлаковые включения	Недостаточная очистка сварного шва от оксидных пленок	Следите за очисткой сварного шва от оксидных пленок после сварки
	Недостаточный сварочный ток, слишком большое усиление сварного шва, слишком большие колебаний горелки во время сварки	Увеличьте сварочный ток и уменьшите колебания горелки во время сварки
Повышенное разбрызгивание	Неправильно подобраны сварочный ток и напряжение	Подберите правильные параметры сварки
	Масляные загрязнения, ржавчина или вода на проволоке или свариваемом изделии	Очистите проволоку и свариваемое изделие
	Слишком большой вылет проволоки	Уменьшите вылет проволоки
	Слишком большой диаметр сопла	Установите сопло подходящего диаметра
Недостаточное проплавление	Слишком низкий сварочный ток	Увеличьте сварочный ток
	Слишком большой вылет проволоки	Уменьшите вылет проволоки
	Подготовка кромок низкого качества, неправильно выбран угол положения горелки относительно изделия, недостаточный зазор между свариваемыми кромками	Подберите правильную подготовку свариваемых кромок, измените технологию сварки

Сварочный аппарат КЕДР AlphaMIG-350S Plus/500S Plus

5. Техническое обслуживание и устранение неисправностей

5.1 Техническое обслуживание

Для обеспечения безопасной и правильной работы сварочного аппарата необходимо регулярно проводить его техническое обслуживание. Пользователи должны понимать порядок технического обслуживания сварочного аппарата. Пользователи должны проводить простой осмотр и проверку аппарата. Сделайте все необходимое, чтобы сократить количество возможных неполадок и время ремонта сварочного аппарата, а также продлить срок его службы. Мероприятия по обслуживанию подробно описаны в следующей таблице.

Предупреждение. Для обеспечения безопасности при обслуживании машины отключите питание и подождите 5 минут, пока напряжение питания не упадет до безопасного напряжения 36 В!

Периодичность	Мероприятия
Ежедневная проверка	<p>Убедитесь, что энкодеры, переключатели и кнопки на передней и задней панели сварочного аппарата подвижны и установлены в правильном положении. Если элементы управления установлены неправильно, измените их положение; если нельзя изменить положение или отремонтировать элементы управления, немедленно ее замените.</p> <p>Если кнопка управления не нажимается или не может быть установлена в правильное положение, замените ее немедленно. В случае отсутствия запчастей, обратитесь в отдел технического обслуживания.</p> <p>После включения питания сварочного аппарата не должно быть вибрации, посторонних шумов или странного запаха. При наличии хотя бы одной из вышеуказанных проблем, выясните причину и</p>

Сварочный аппарат КЕДР AlphaMIG-350S Plus/500S Plus

	<p>устраните ее. Если не удастся выяснить причину неисправности, обратитесь в сервисную службу или к ближайшему дистрибьютору.</p> <p>Проверьте правильность отображения цифр на светодиодном дисплее. Если какая-либо цифра отображается не полностью, замените поврежденный дисплей. Если это не помогает, почините плату управления или плату индикации.</p> <p>Убедитесь, что вентилятор не поврежден и нормально вращается. Если вентилятор поврежден, замените его немедленно. Если после включения сварочного аппарата вентилятор не вращается, убедитесь, что лопасти вентилятора не заблокированы каким-либо посторонним предметом, и при его наличии удалите его. Если вентилятор не вращается после устранения вышеуказанной проблемы, проверните лопасть по направлению вращения вентилятора. Если после этого вентилятор начнет нормально вращаться, необходимо заменить пусковой конденсатор. Если нет, замените вентилятор.</p> <p>Следите за тем, чтобы силовые разъемы сварочного аппарата были надежно закреплены и не перегревались. Если силовые разъемы имеют вышеуказанные проблемы, их следует отремонтировать, затянуть или заменить.</p> <p>Проверьте отсутствие повреждений на сварочных кабелях. В случае их наличия, замените кабели.</p>
<p>Ежемесячная проверка</p>	<p>Продуйте сухим сжатым воздухом внутренние элементы сварочного аппарата.</p> <p>Обратите особое внимание на очистку от пыли вентилятора охлаждения, силового трансформатора, катушек индуктивности, IGBT модулей, силовых диодов, печатных плат и т. д.</p> <p>Проверьте все резьбовые соединения на сварочном аппарате, если они ослаблены, подтяните их. В случае дефекта, замените крепежный элемент. При наличии ржавчины на крепежном элементе, удалите ее и проверьте качество крепежа.</p>

Сварочный аппарат КЕДР AlphaMIG-350S Plus/500S Plus

Ежеквартальная проверка	Проверьте фактический ток в соответствии с установленным значением. Если они не соответствуют, откалибруйте сварочный ток. Используйте токовые клещи для измерения фактического значения силы сварочного тока.
Ежегодная проверка	Измерьте сопротивление изоляции между основной цепью, печатной платой и корпусом, если измеренное значение ниже 1 МОм – изоляция повреждена и ее необходимо заменить.

5.2 Устранение неисправностей

- Перед отправкой с завода все сварочные аппараты проходят тщательную проверку. Поэтому производить любые работы с оборудованием должны только квалифицированные сотрудники!
- Выполнять техническое обслуживание следует очень осторожно. Если какой-либо провод отсоединится или оголится, он может являться потенциальной опасностью для пользователя!
- Выполнять техническое обслуживание данного оборудования могут только специалисты, авторизованные производителем!
- Прежде чем открывать корпус сварочного аппарата, убедитесь, что сетевой кабель отсоединен от электрической сети!
- Если при возникновении проблем нет авторизованного специалиста, свяжитесь с местным представителем производителя.

При наличии мелких неисправностей сварочного аппарата обратитесь к представленной ниже таблице:

№ п/п	Проблема	Причины	Решение
1	При нажатии выключателя питания	Выключатель поврежден	Замените выключатель

Сварочный аппарат КЕДР AlphaMIG-350S Plus/500S Plus

№ п/п	Проблема		Причины	Решение
	индикатор питания не загорается		Перегорел предохранитель	Замените предохранитель
			Отсутствует питание на входе	Проверьте питание на входе
2	Не работает вентилятор охлаждения, сварочный аппарат перегревается		Повреждение вентилятора	Замените вентилятор
			Ослаблен кабель питания вентилятора	Проверьте кабель питания вентилятора
3	При нажатии кнопки горелки, защитный газ не поступает	Отсутствие защитного газа при продувке без сварки	В газовом баллоне нет газа	Замените газовый баллон
			Утечка газа через газовый шланг	Замените газовый шланг
			Поврежден электромагнитный клапан	Замените электромагнитный клапан
	Защитный газ поступает при продувке без сварки	Повреждена кнопка горелки	Почините кнопку горелки	
		Повреждена плата управления	Проверьте плату управления	
4	Механизм подачи проволоки не работает	Катушка с проволокой не вращается	Повреждение электродвигателя механизма подачи проволоки	Проверьте и замените электродвигатель
			Повреждена плата	Проверьте плату управления

Сварочный аппарат КЕДР AlphaMIG-350S Plus/500S Plus

№ п/п	Проблема	Причины	Решение
		управления	
	Катушка с проволокой вращается	Недостаточная сила прижатия подающих роликов или сварочная проволока проскальзывает между роликов	Проверьте и отрегулируйте силу прижатия подающих роликов
		Подающие ролики не соответствуют диаметру сварочной проволоки	Замените подающие ролики
		Катушка с проволокой повреждена	Замените катушку с проволокой
		Поврежден или забит контактный наконечник сварочной горелки	Проверьте или замените контактный наконечник сварочной горелки
		Поврежден или забит лайнер сварочной горелки	Проверьте или замените лайнер сварочной горелки
5	Отсутствие зажигания дуги и отсутствие выходного напряжения	Сварочный кабель подключен неправильно или ослаблен	Проверьте подключение сварочного кабеля
		Повреждена плата управления	Проверьте плату управления

Сварочный аппарат КЕДР AlphaMIG-350S Plus/500S Plus

№ п/п	Проблема	Причины	Решение
6	Сварочный процесс прекращается, загорается индикатор аварийного сигнала	Включение режима самозащиты	Проверьте аппарат на превышение по напряжению, перегрузку по току, перегрев, низкое напряжение и устраните проблему
7	Сварочный ток не регулируется	Потенциометр поврежден	Проверьте и при необходимости замените потенциометр
		Повреждена плата управления	Проверьте и замените плату управления
8	Ток заварки кратера не регулируется	Повреждена плата управления	Проверьте и замените плату управления
9	Время действия продувки газа после сварки не регулируется	Повреждена плата управления	Проверьте и замените плату управления

Сварочный аппарат КЕДР AlphaMIG-350S Plus/500S Plus

6. Сервисное обслуживание

По всем вопросам, связанными с эксплуатацией и обслуживанием сварочного аппарата «КЕДР», Вы можете получить консультацию у специалистов нашей компании по телефону горячей линии КЕДР +7 (495) 134-47-47.

Гарантийный срок на оборудование указывается в прилагаемом сервисном талоне. Бесплатное сервисное обслуживание относится к дефектам в материалах и узлах и не распространяется на компоненты, подверженные естественному износу и на работы по техническому обслуживанию.

Сервисному ремонту подлежат только очищенные от пыли и грязи аппараты, полностью укомплектованные, имеющие фирменный технический паспорт, сервисный талон с указанием даты продажи, при наличии штампа магазина, заводского номера и оригиналов товарного и кассового чеков, выданных продавцом.

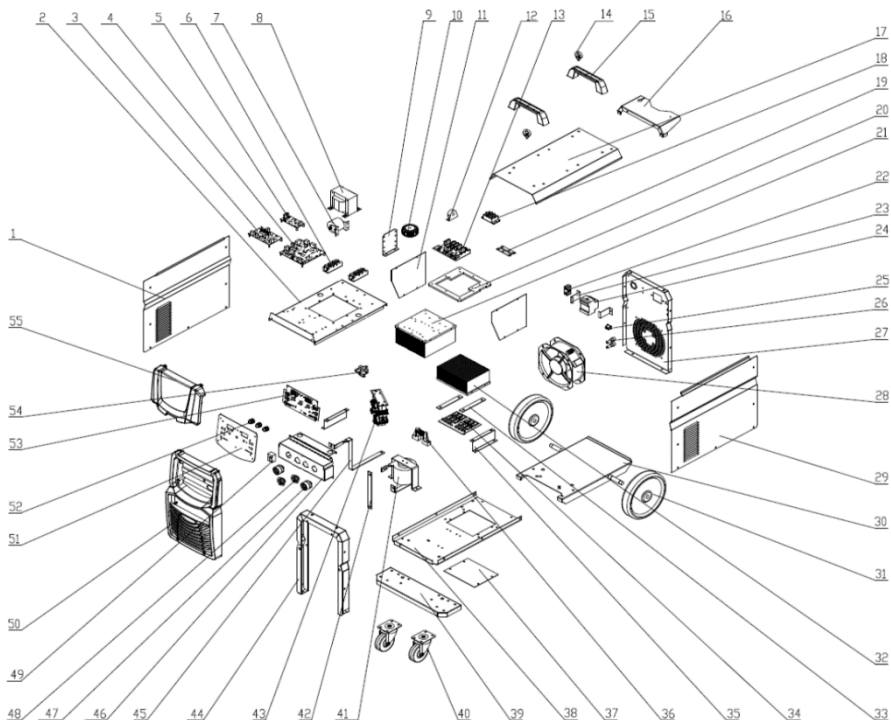
В течение сервисного срока сервис-центр устраняет за свой счёт выявленные производственные дефекты. Производитель снимает свои обязательства и юридическую ответственность при несоблюдении потребителем инструкций по эксплуатации, самостоятельной разборки, ремонта и технического обслуживания аппарата, а также не несет никакой ответственности за причиненные травмы и нанесенный ущерб.

Момент начала действия бесплатного сервисного обслуживания определяется кассовым чеком или квитанцией, полученными при покупке. Сохраните эти документы. Замененные сварочные аппараты и детали переходят в собственность фирмы продавца. Претензии на возмещение убытков исключаются, если они не вызваны умышленными действиями или небрежностью производителя. Право на бесплатное сервисное обслуживание не является основанием для других претензий.

Внимание: производитель оставляет за собой право вносить изменения в конструкцию и техническую документацию без уведомления потребителя.

Сварочный аппарат КЕДР AlphaMIG-350S Plus/500S Plus

7. Список запасных частей



№	Наименование	Кол-во
1	Крышка левая	1
2	Пластина	1
3	Плата управления МПП	1

Сварочный аппарат КЕДР AlphaMIG-350S Plus/500S Plus

4	Плата управления основная	1
5	Плата управления ШИМ	1
6	Модуль IGBT	2
7	Конденсатор фильтрующий	1
8	Трансформатор	1
9	Кронштейн трансформатора	1
10	Катушка	1
11	Дефлектор	2
12	Трансформатор тока	1
13	Плата драйвера	1
14	Рым-болт	2
15	Ручка переноски аппарата	2
16	Скоба крепления баллона*	1
17	Крышка верхняя	1
18	Мост диодный входной	1
19	Кронштейн	2
20	Шина силовая модулей IGBT	2
21	Изолятор	1
22	Зажим кабельный	2
23	Скоба крепежная	2
24	Выключатель автоматический	1

Сварочный аппарат КЕДР AlphaMIG-350S Plus/500S Plus

25	Розетка подогревателя 36В	1
26	Корпус предохранителя	2
27	Панель задняя	1
28	Вентилятор	1
29	Крышка правая	1
30	Основание тележки*	2
31	Колесо заднее*	2
32	Радиатор платы выходного выпрямителя	1
33	Кронштейн	2
34	Плата выходного выпрямителя	1
35	Кронштейн	1
36	Фильтр выходной	1
37	Заглушка	1
38	Основание источника	1
39	Планка передних колёс*	1
40	Колесо переднее*	2
41	Трансформатор	1
42	Шина силовая -	1
43	Трансформатор	1
44	Кронштейн панели передней	1
45	Шина силовая +	1

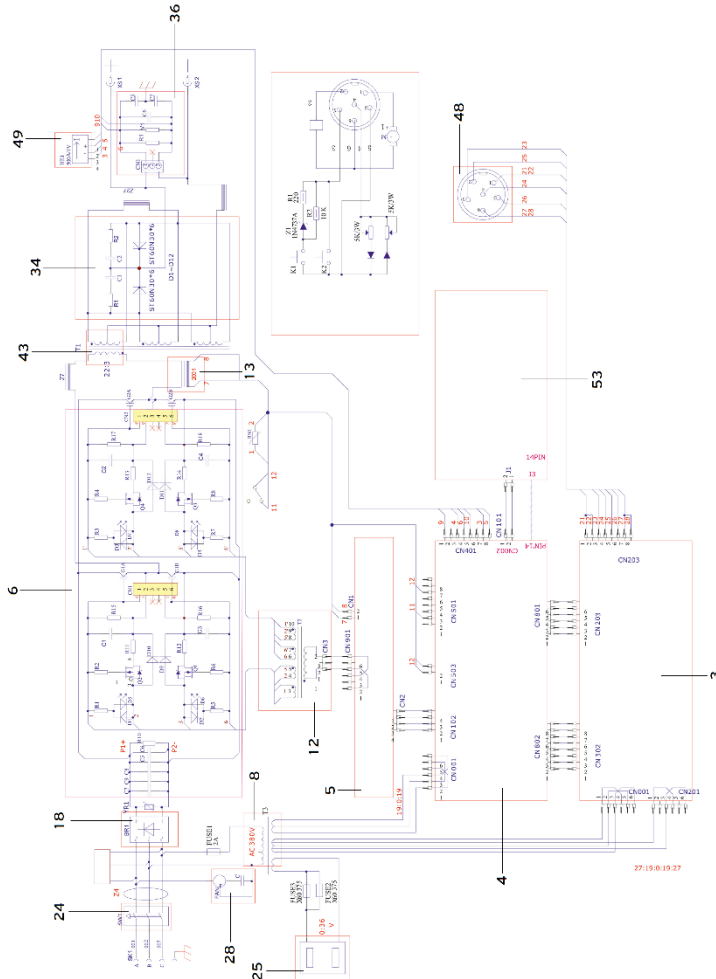
Сварочный аппарат КЕДР AlphaMIG-350S Plus/500S Plus

46	Пластина монтажная разъёмов передних	1
47	СКРП	1
48	Разъём кабельный для МПП 6-пин	1
	Разъём кабельный для МПП 14-пин	1
49	Датчик тока	1
50	Панель передняя	1
51	Пластина монтажная платы индикации	1
52	Рукоятка	3
53	Плата индикации	1
54	Плата дополнительная	1
55	Крышка прозрачная	1

** Отмеченные позиции являются опциями.*

Сварочный аппарат КЕДР AlphaMIG-350S Plus/500S Plus

8. Принципиальная электрическая схема



Примечание. Нумерация в соответствии со списком запасных частей



Сварочный аппарат КЕДР AlphaMIG-350S Plus/500S Plus

Для заметок



Сварочный аппарат КЕДР AlphaMIG-350S Plus/500S Plus

Для заметок